

Technische Dokumentation | Technical documentation



BF 112

Pendeltürsystem mit
einstellbarer Nullstellung
Double-action door
system with variable zero
positioning



Technische Daten

- Pendeltürbeschläge (nach innen/außen öffnend)
- Glasbefestigung mit Gegenplatte
- Türbeschläge mit Federmechanismus
- mehrfach und stufenlos einstellbare Nullstellung
- selbstschließend ab 20° (innen/außen)
- Wandbefestigung mit Langlöchern
- nicht sichtbare Verschraubungen
- nicht sichtbare Kappenbefestigung
- max. Türgewicht (2 Bänder): 45 kg
- max. Türbreite: 1.000 mm (H: 2.000 mm, 8 mm Glas)
- Türgriff in passendem Design
- optimiert zum Einbau ohne Dichtung
- Band Glas/Wand und Winkel Glas/Wand eigenst. drehbar mit Anschraubflasche nach außen
- Glasstärke: 8 mm
- Grundmaterial: Messing
- W = Festteile mit Winkeln
- P = Festteile mit Profilen

Technical data

- double-action door fittings (inward/outward)
- glass fixing with counterplate
- door fitting with spring mechanism
- adaptable and infinitely variable zero position
- self-closing from 20° (inside/outward)
- wall fixing with elongated holes
- non-visible fixing
- non-visible cap mount
- max. door weight (2 hinges): 45 kg
- max. door width: 1.000 mm (h: 2.000 mm, 8 mm glass)
- Door handle in consistent design
- optimized for the use without seals
- hinge glass/wall and bracket glass/wall self-rotatable with reversible external fixing plate
- glass thickness: 8 mm
- basic material: brass
- W = fixed screens with brackets
- P = fixed screens with profiles

System-Standardoberflächen

- glanzverchromt
- velour verchromt
- RAL Sonderfarbe

System-Sonderoberflächen

- auf Anfrage

System-standard surfaces

- polished chrome
- velour chromed
- RAL special coated colour

System-special surfaces

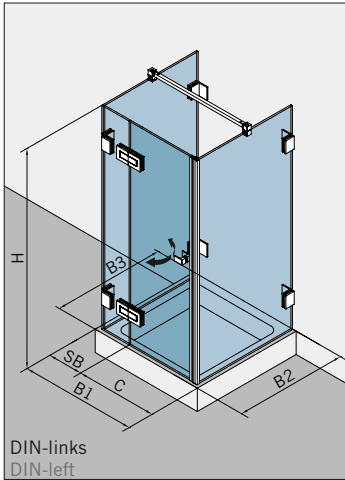
- on request



6 JAHRE GARANTIE
YEARS WARRANTY

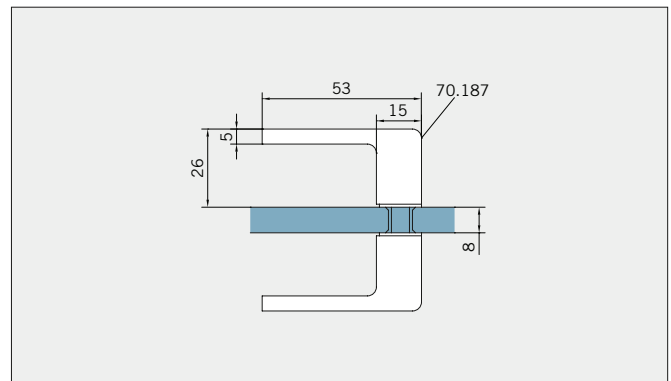
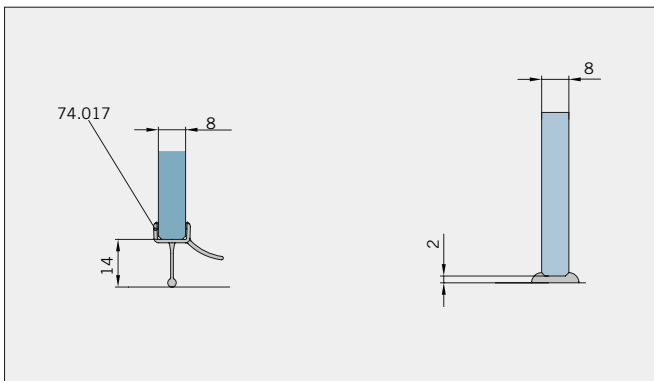
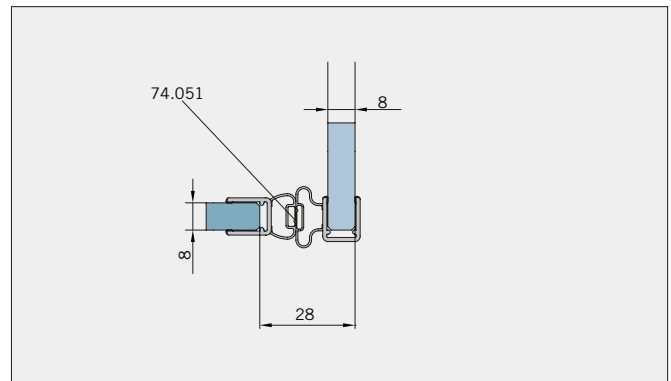
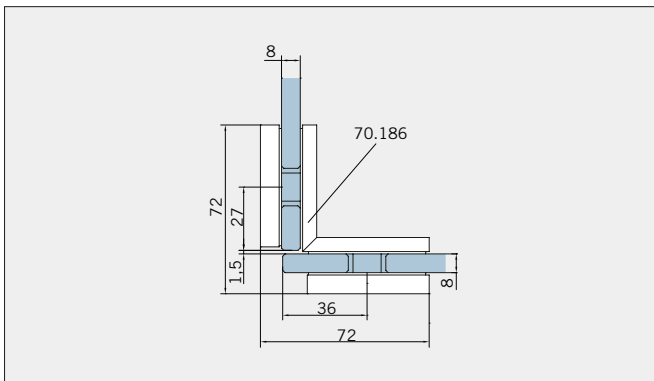
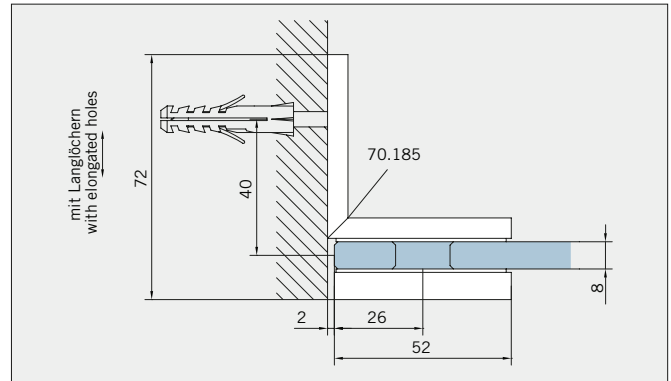
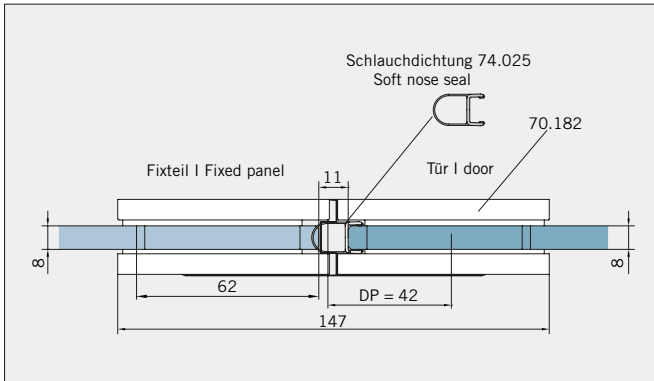
* long life product *

Typ(e) 233W



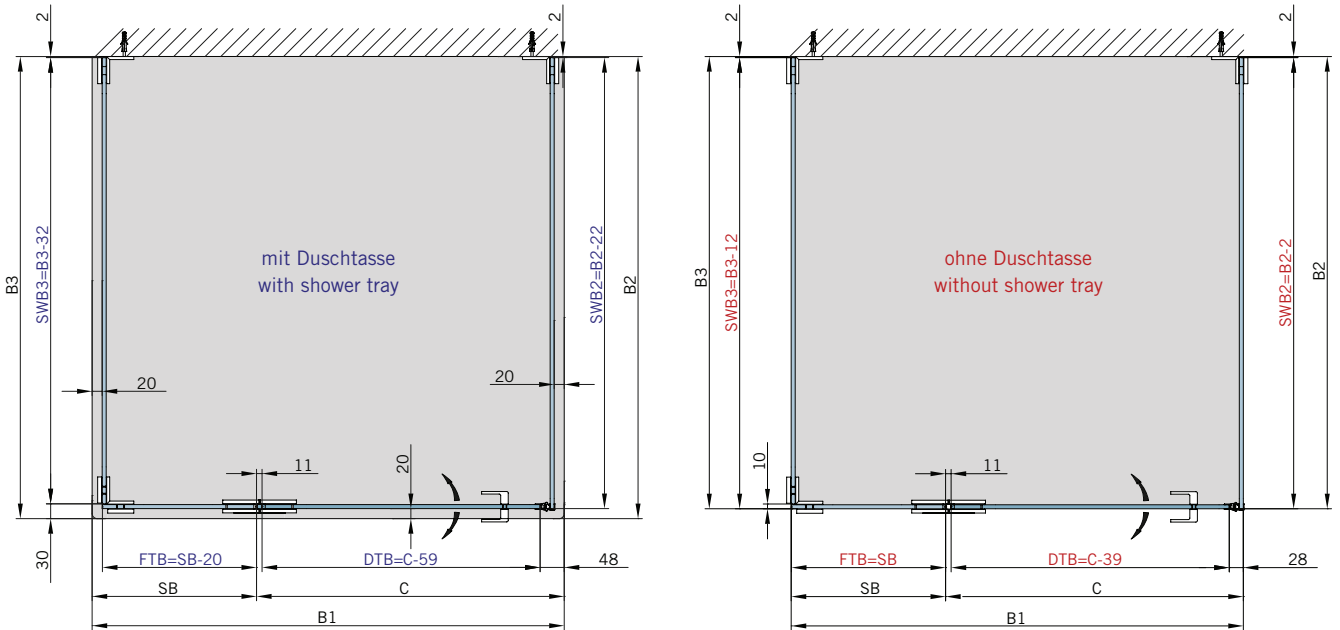
Art.-Nr. Art. No.	Bezeichnung	Description
70.182 2 (St. pce)	Band Glas/Glas 180°	Hinge glass/glass 180°
70.185 4 (St. pce)	Winkel Glas/Wand 90°	Bracket glass/wall 90°
70.186 2 (St. pce)	Winkel Glas/Glas 90°	Bracket glass/glass 90°
74.017 1 (St. pce)	Wasserabweiser, für 8 mm Glas	Water disperser, for 8 mm glass
74.052 1 (St. pce)	Magnetdichtung 90°, für 8 mm Glas	Magnetic seal 90°, for 8 mm glass
74.025 1 (St. pce)	Schlauchdichtung, für 8 mm Glas	Soft nose seal, for 8 mm glass
70.187 1 (St. pce)	Türgriff, für 8 mm Glas	Door handle, for 8 mm glass
75.046 1 (St. pce)	Haltestange Glas/Glas (eckig)	Support bar glass/glass (rectangular)

Details



Typ(e) 233W

Draufsicht / Für Duschen **mit/ohne** Duschtasse / DIN-links (DIN-rechts spiegelbildlich)
Top view / For showers **with/without** shower tray / DIN-left (DIN-right mirror-inverted)



Glasbearbeitung / Aussenansicht / Für Duschen **mit/ohne** Duschtasse / DIN-links (DIN-rechts spiegelbildlich)
Glass preparation / view from outside / For showers **with/without** shower tray / DIN-left (DIN-right mirror-inverted)

