

Zur Anwendung mit:
8360ZN-L o. 8368ZN-L

Dichtprofil-Beschlagseite:
8861KU0-8-2010

Nivello+

Pauli + Sohn GmbH
Germany · Eisenstraße 2
51545 Waldbröl
Tel.: +49 2291-9206-0
Fax: +49 2291-9206-681



Winkel
zwischen Seitenteil
und Dachschräge (WSD)

Höhe von OK Duschtasse bis OK Glas (H)

OK Glas bis Mitte
Beschlag (GMB)

Duschtassenhöhe

OK Duschtasse bis
Mitte Griff (G)

OK Glas Dachschräge
bis Mitte Beschlag (GDMB)

OK Duschtasse bis
Mitte Beschlag (DMB)

Höhe von OK. Duschtasse
bis UK. Dachschräge (HD)

Kunden-Nr. _____

Firma _____

Name _____

Kommission _____

P+S-Auftragsnr. _____

Kd-Bestellnr. _____

Auftrag erteilt _____

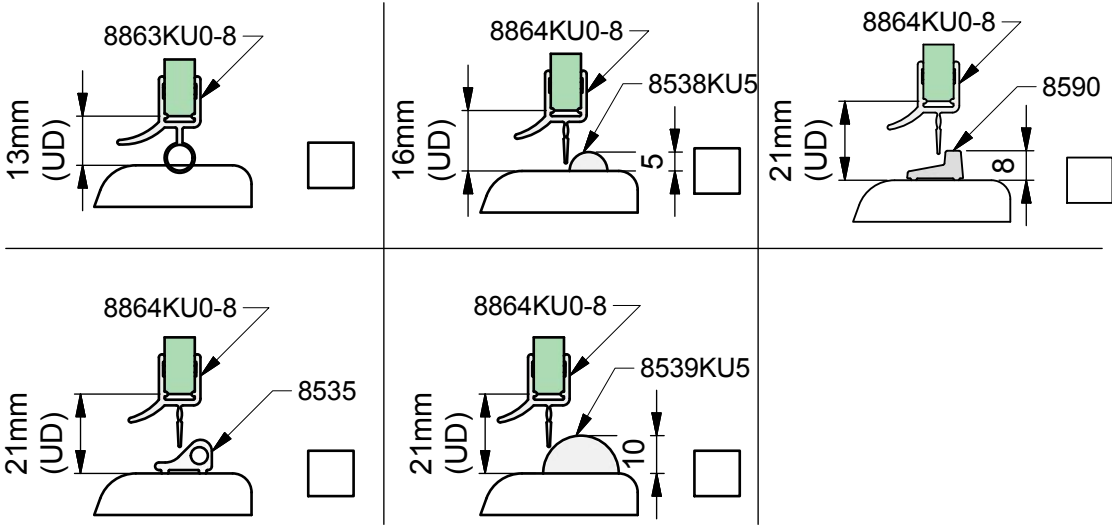
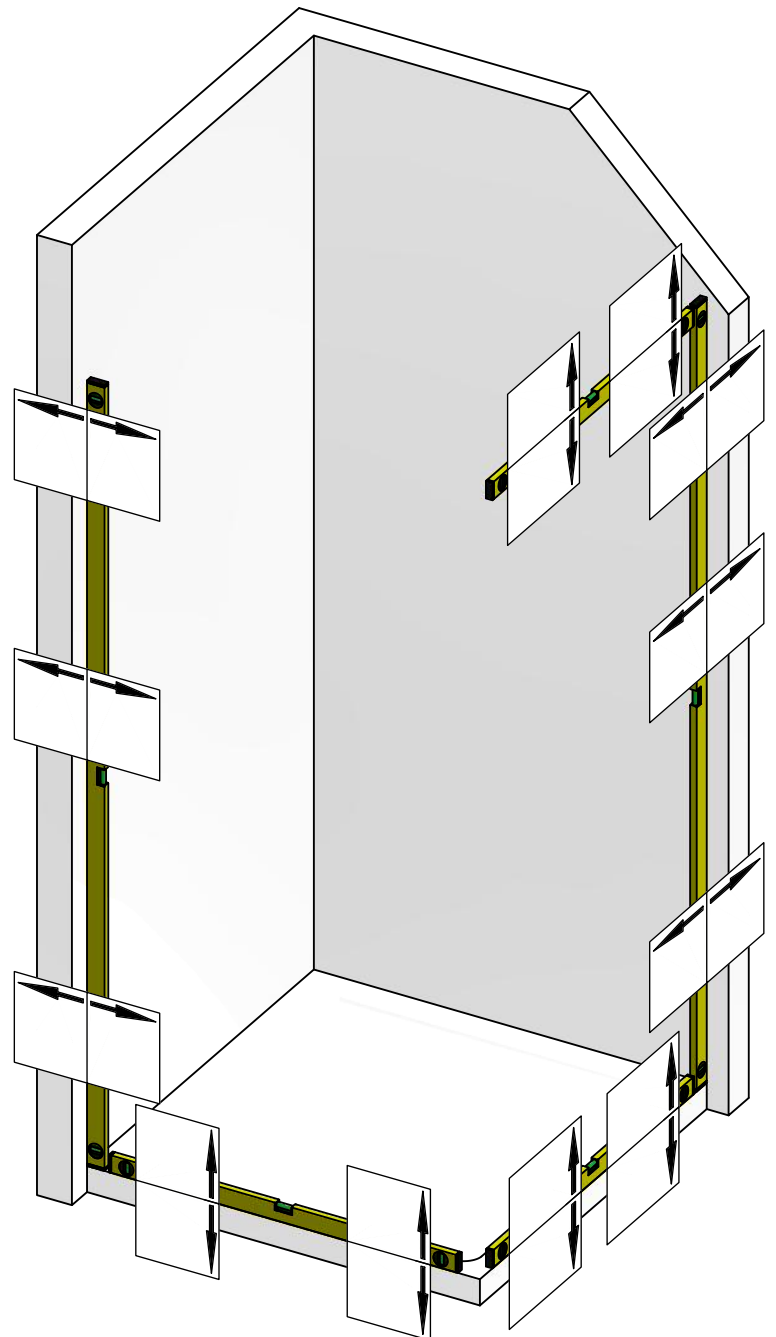
Liefertermin _____

Glasart _____

Zutreffendes bitte ankreuzen:

Beschlagsoberfläche:

- ZN5 (glanzverchromt)
- ZN1 (mattverchromt)
- ZNPVD22 (Edelstahlfinish)





Pauli + Sohn GmbH
Germany · Eisenstraße 2
51545 Waldbröl
Tel.: +49 2291-9206-0
Fax: +49 2291-9206-681

Nivello+

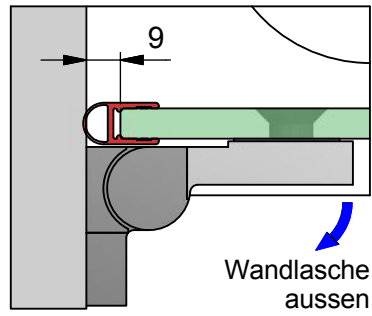
AUFMASS

zu Set-Nr. 10-206L

Zur Anwendung mit:
8360ZN-L o. 8368ZN-L

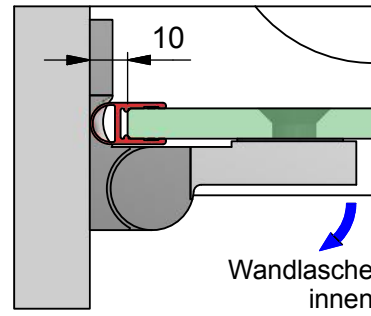
Dichtprofil-Beschlagseite:
8861KU0-8-2010

8360ZN-L

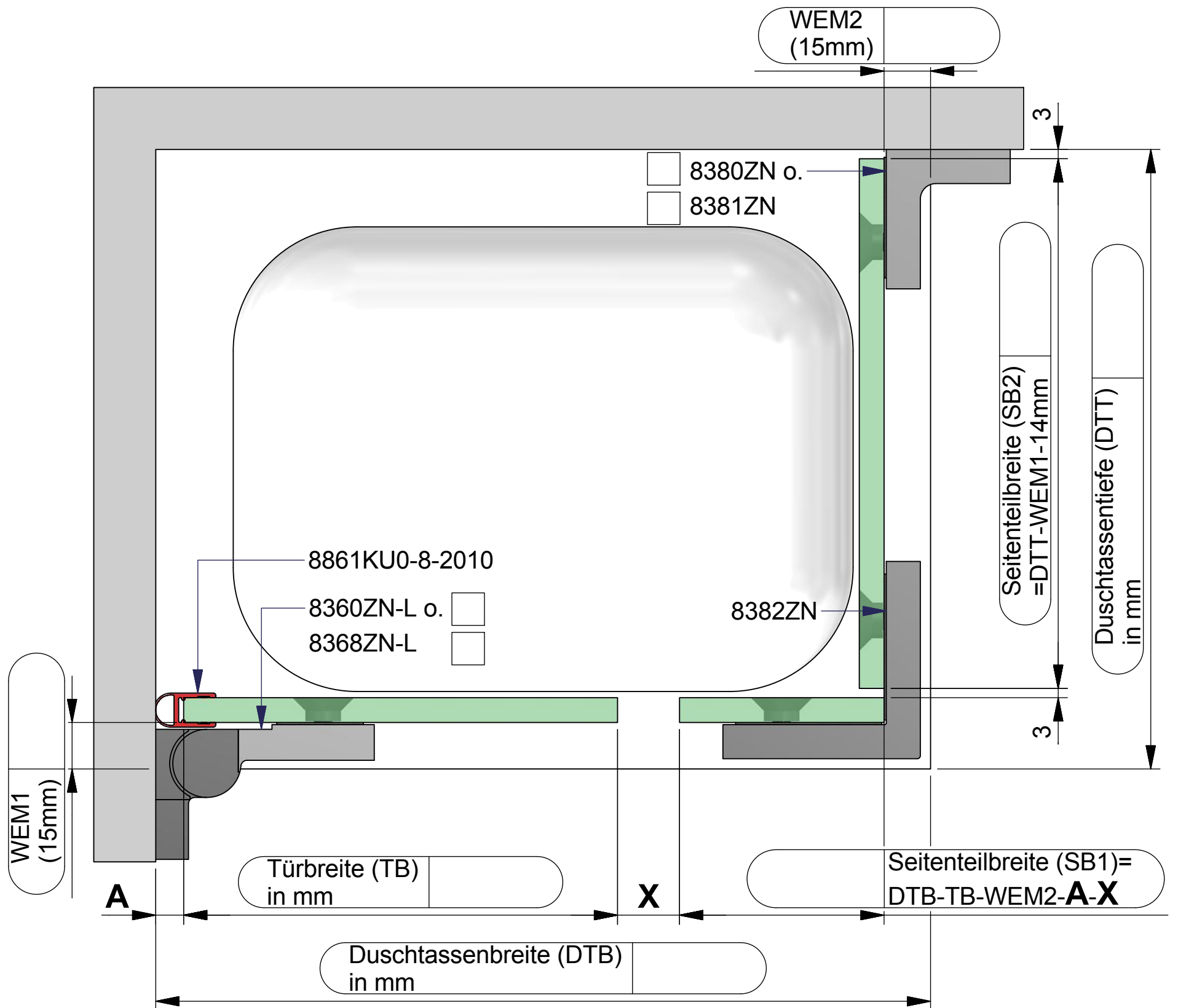


A = 9mm

8368ZN-L

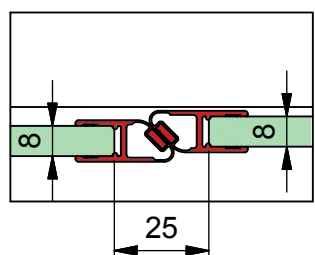


A = 10mm

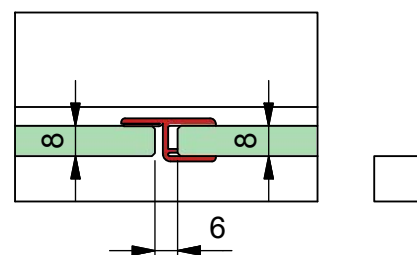


Dichtungslösung Griffseite:

a) mit Dichtprofil 8852KU0-8
X = 25 mm



b) mit Dichtprofil 8856KU0-8
X = 6 mm





Kommission:

Liefertermin:

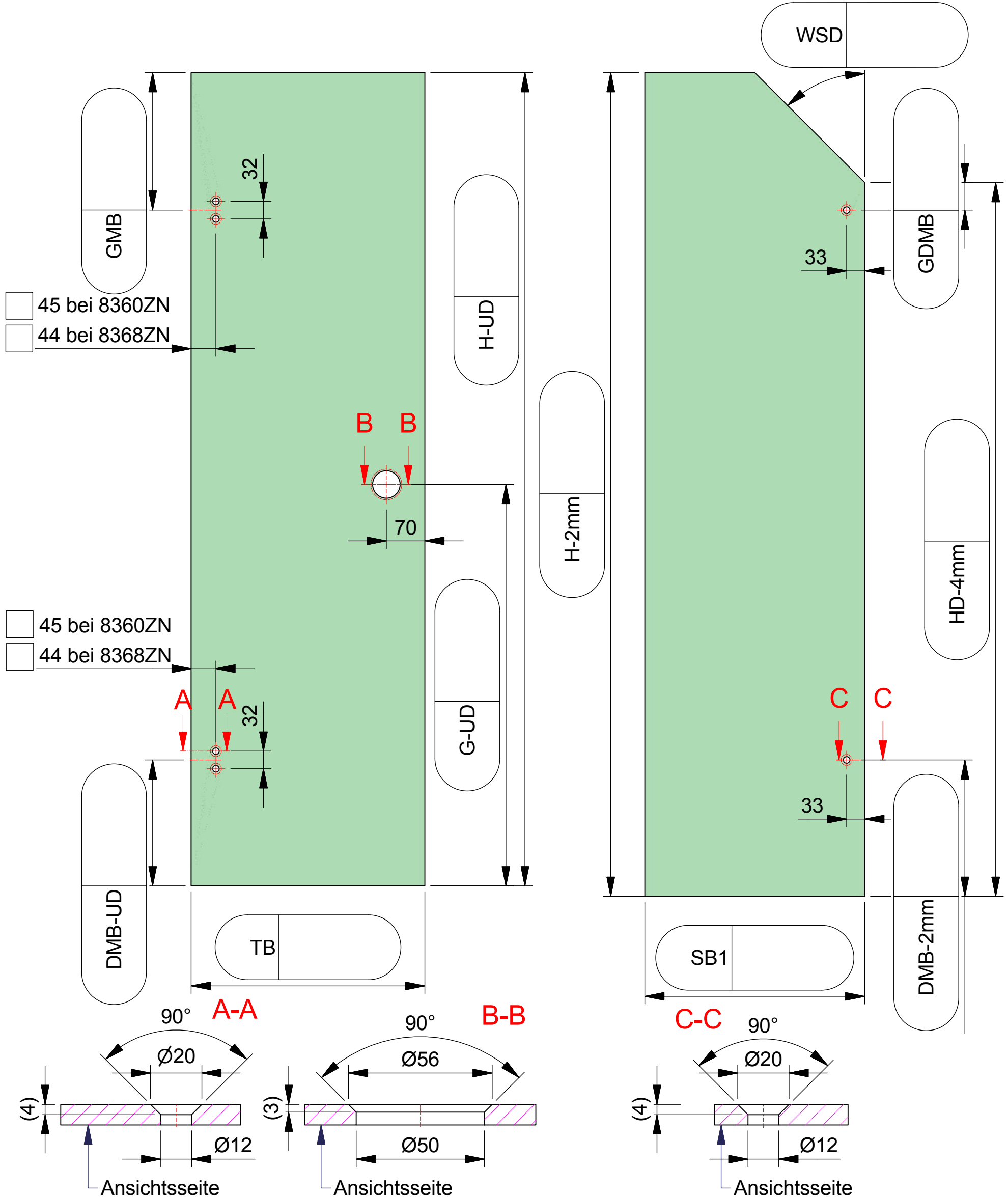
Bestellnr.:

Glasart: ESG 8mm

Kanten umlaufend geschliffen und poliert

Für Anwendung mit Beschlag: **8360ZN-L o. 8368ZN-L**

Dichtprofil an Beschlagseite: **8861KU0-8-2010**



ESG 8mm klar gefertigt nach
DIN EN14428 (Duschenglas).
Ein entsprechender Nachweis(Stempel)
ist erforderlich.
Kanten umlaufend geschliffen und poliert.
Alle Ecken stoßen oder leicht runden.

Kommission:

Liefertermin:

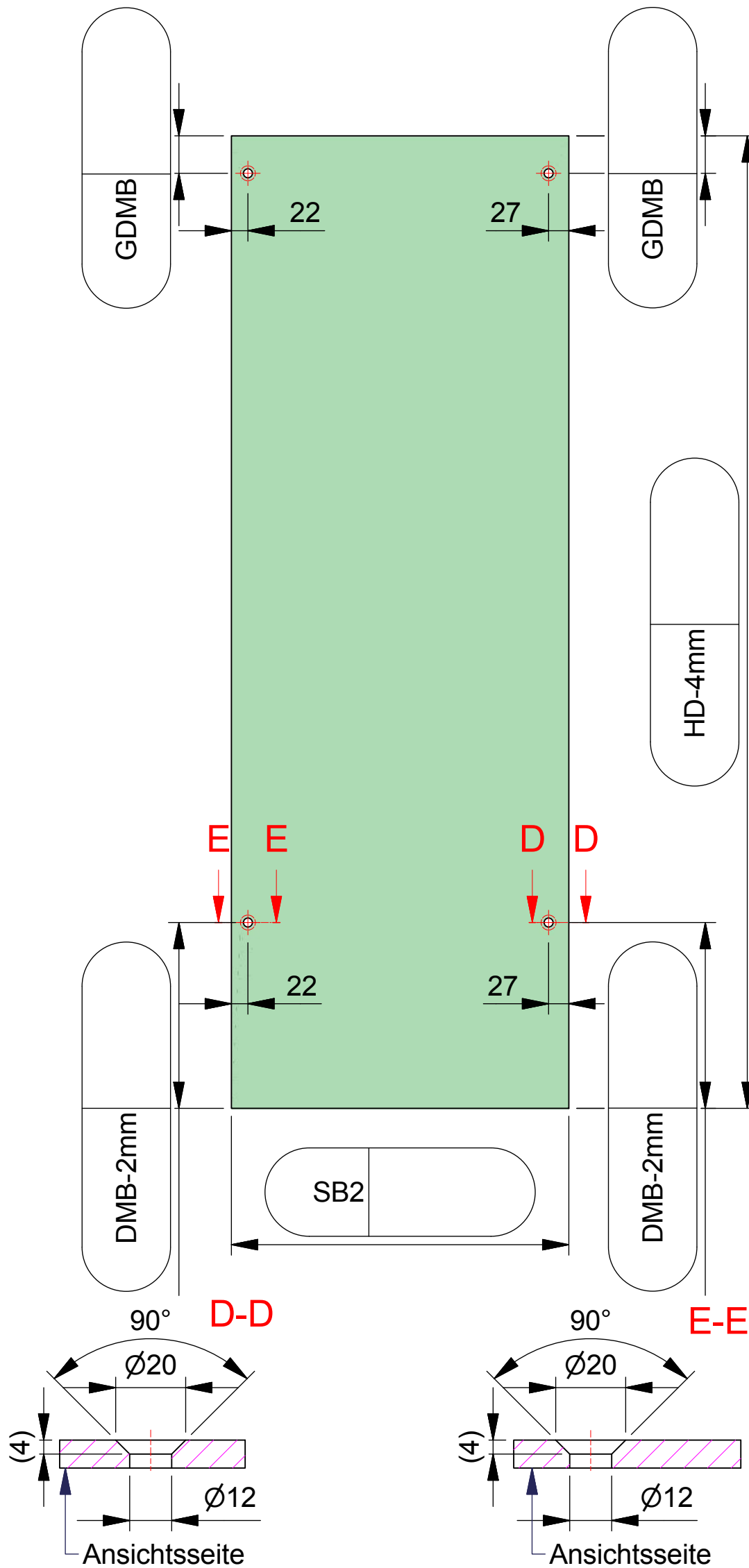
Bestellnr.:

Glasart: ESG 8mm

Kanten umlaufend geschliffen und poliert

Für Anwendung mit Beschlag: 8360ZN-L o. 8368ZN-L

Dichtprofil an Beschlagseite: 8861KU0-8-2010



ESG 8mm klar gefertigt nach
DIN EN14428 (Duschenglas).
Ein entsprechender Nachweis(Stempel)
ist erforderlich.
Kanten umlaufend geschliffen und poliert.
Alle Ecken stoßen oder leicht runden.