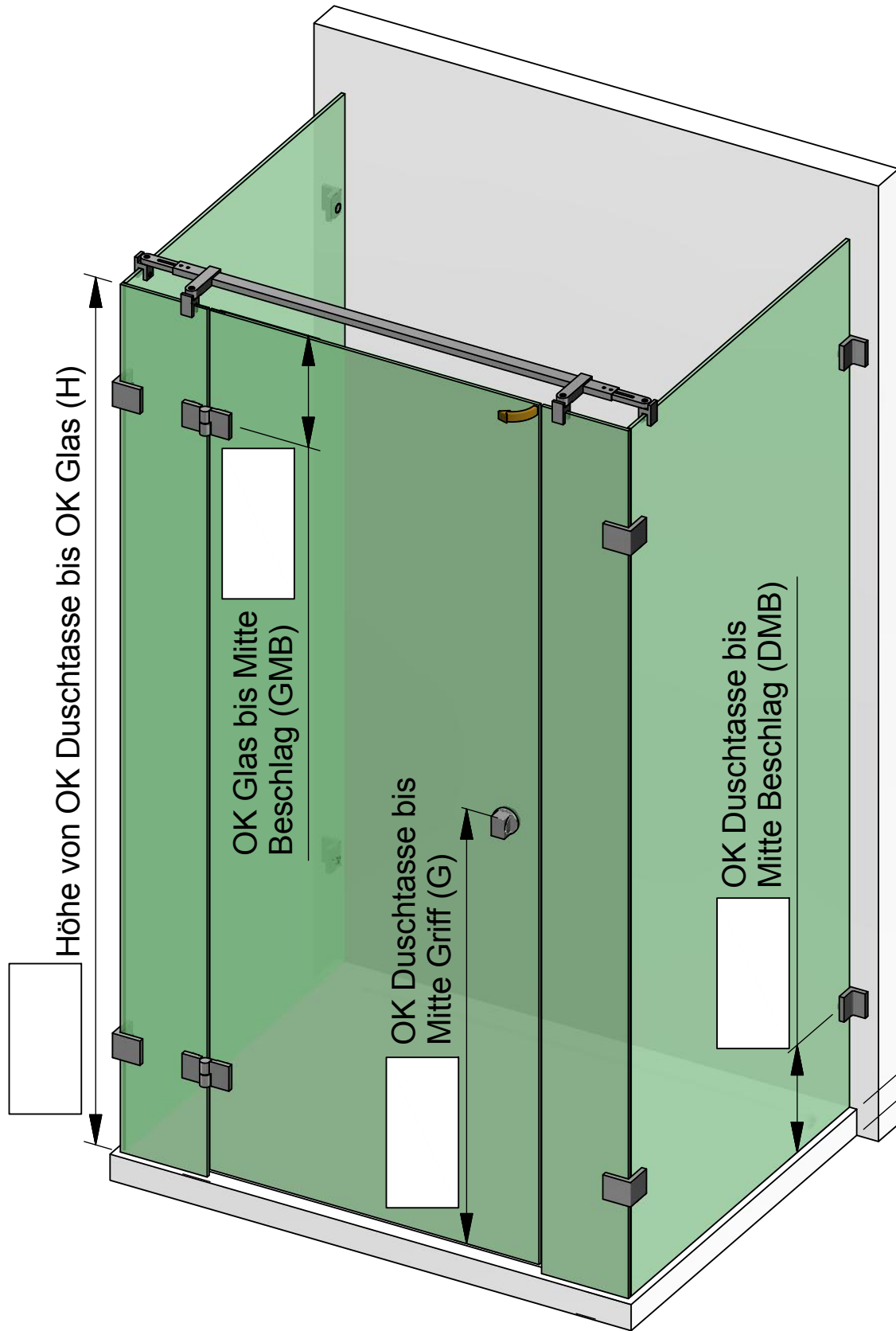




Zur Anwendung mit:
8362ZN-L

Dichtprofil-Beschlagseite:
8857KU0-8



Kunden-Nr. _____

Firma _____

Name _____

Kommission _____

P+S-Auftragsnr. _____

Kd-Bestellnr. _____

Auftrag erteilt _____

Liefertermin _____

Glasart _____

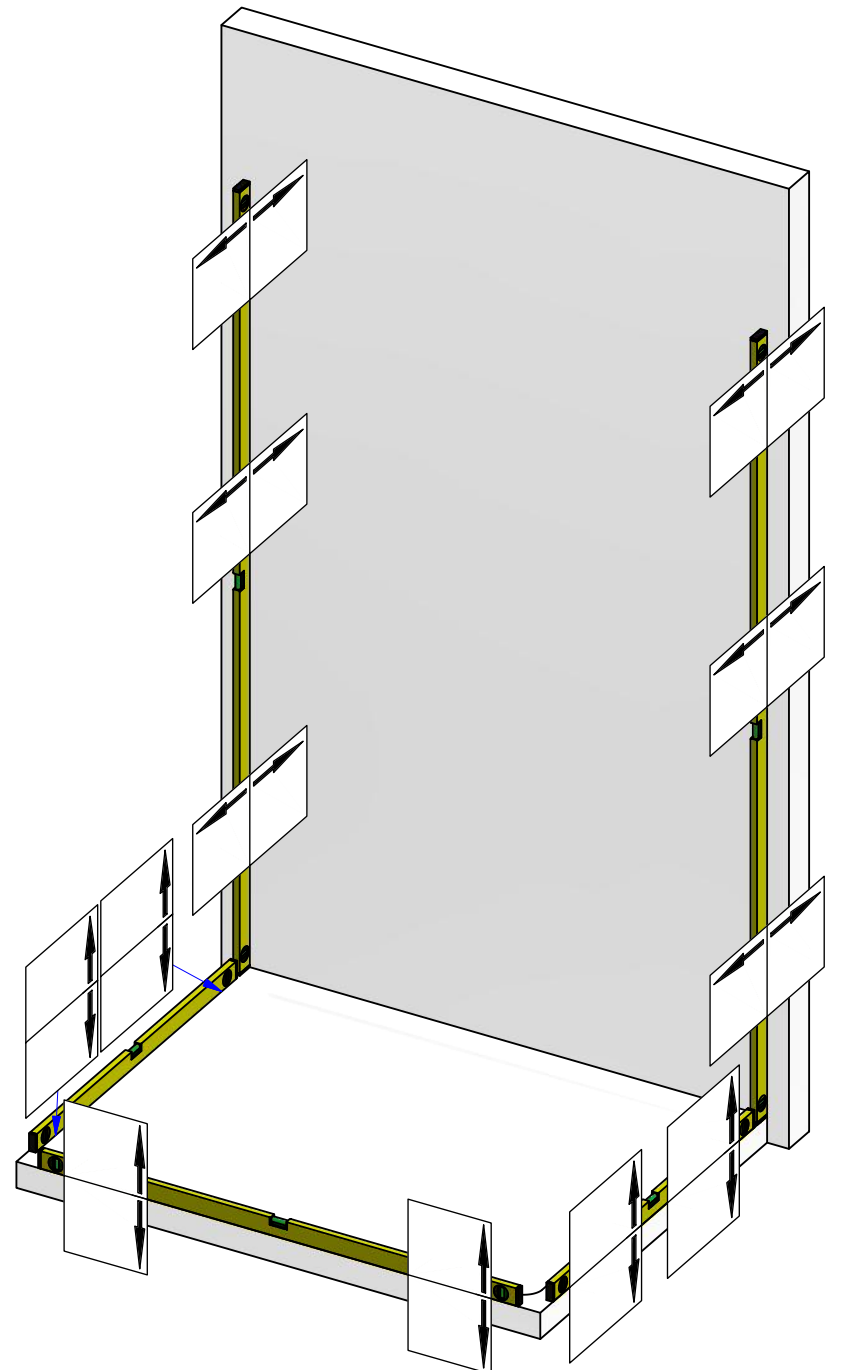
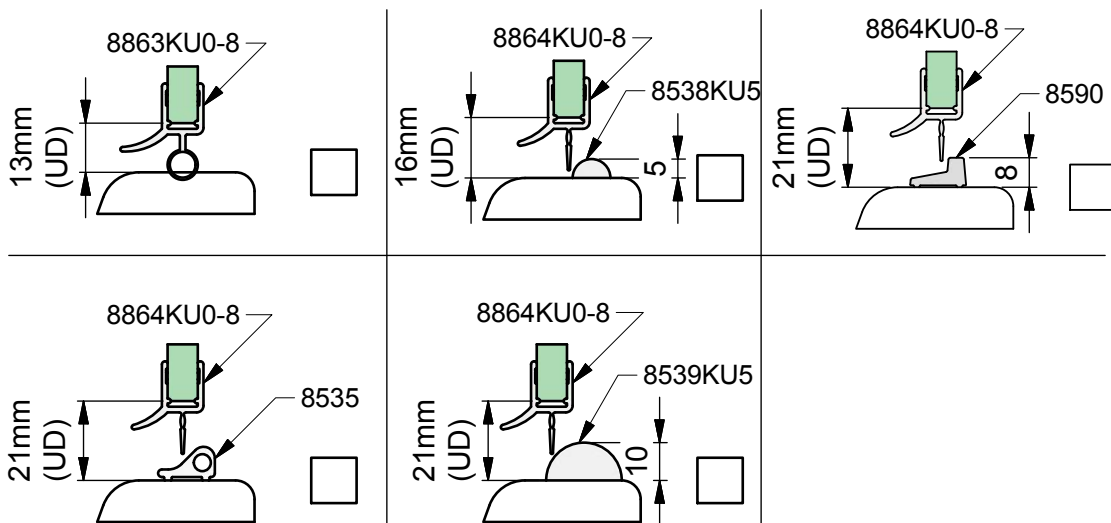
Zutreffendes bitte ankreuzen:

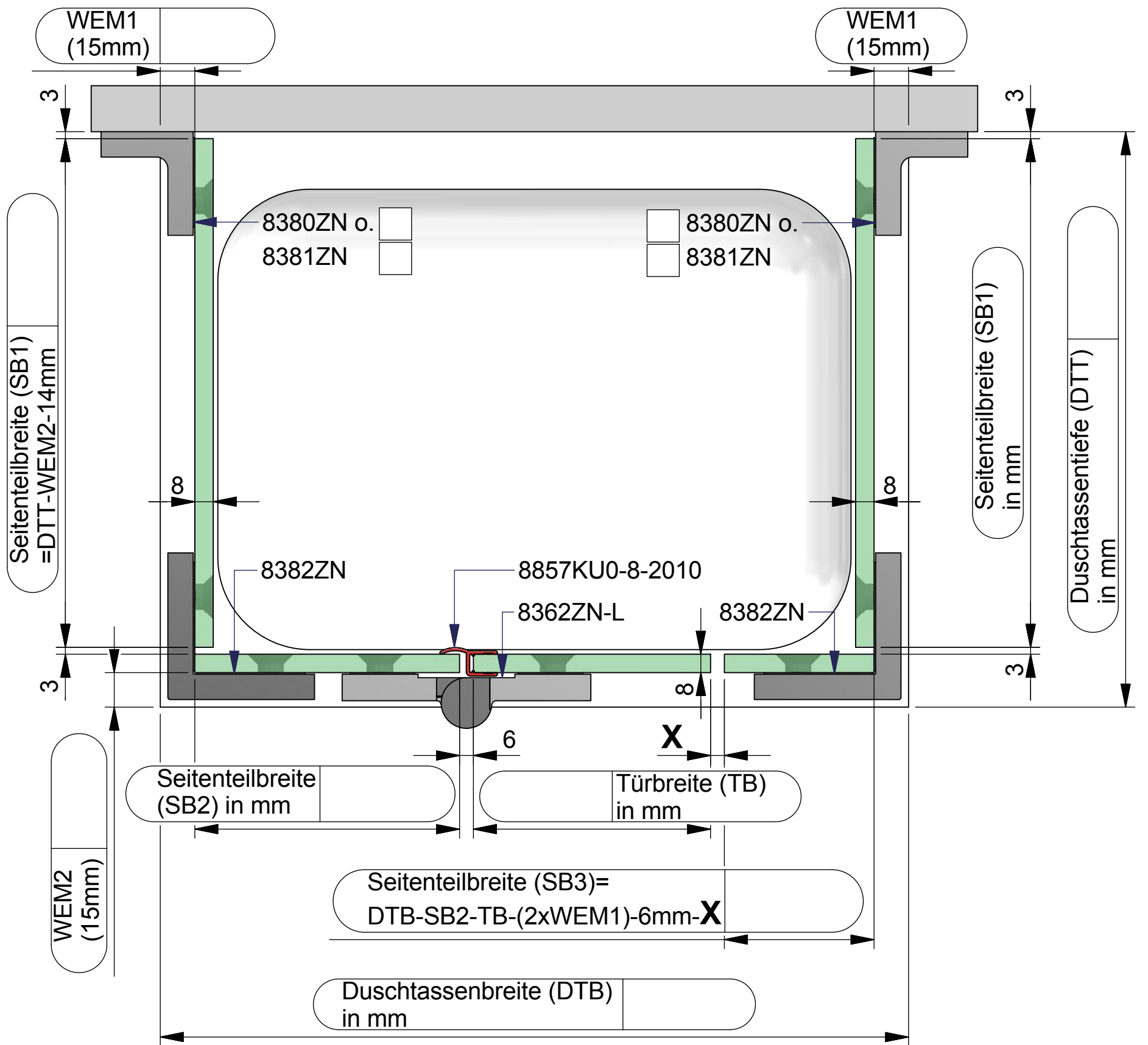
Beschlagsoberfläche:

- ZN5 (glanzverchromt)
- ZN1 (mattverchromt)
- ZNPVD22 (Edelstahlfinish)

Die hier dargestellte Verwendung von Stabilisationsstangen ist als Beispiel anzusehen. Größe und Position der Stabilisationsstangen ist abhängig von der Glasgröße!

Wir empfehlen bei großen Türen einen Anschlag damit die Tür nicht überdrückt werden kann!

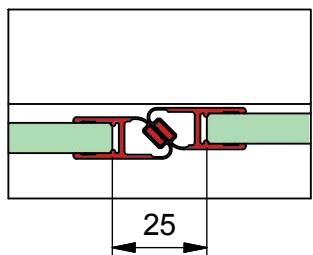




Dichtungslösung Griffseite:

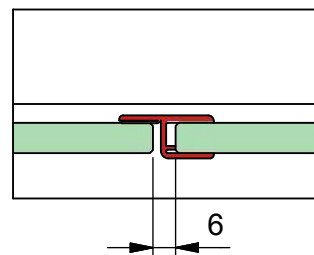
a) mit Dichtprofil 8852KU0-8

x = 25 mm



b) mit Dichtprofil 8856KU0-8

x = 6 mm





Kommission:

Liefertermin:

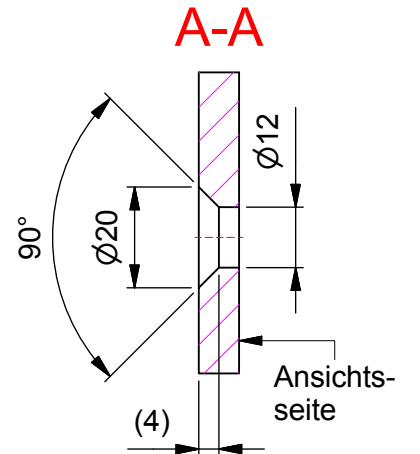
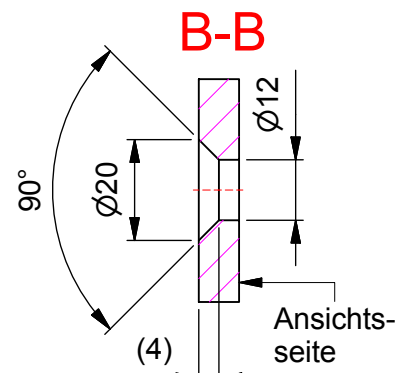
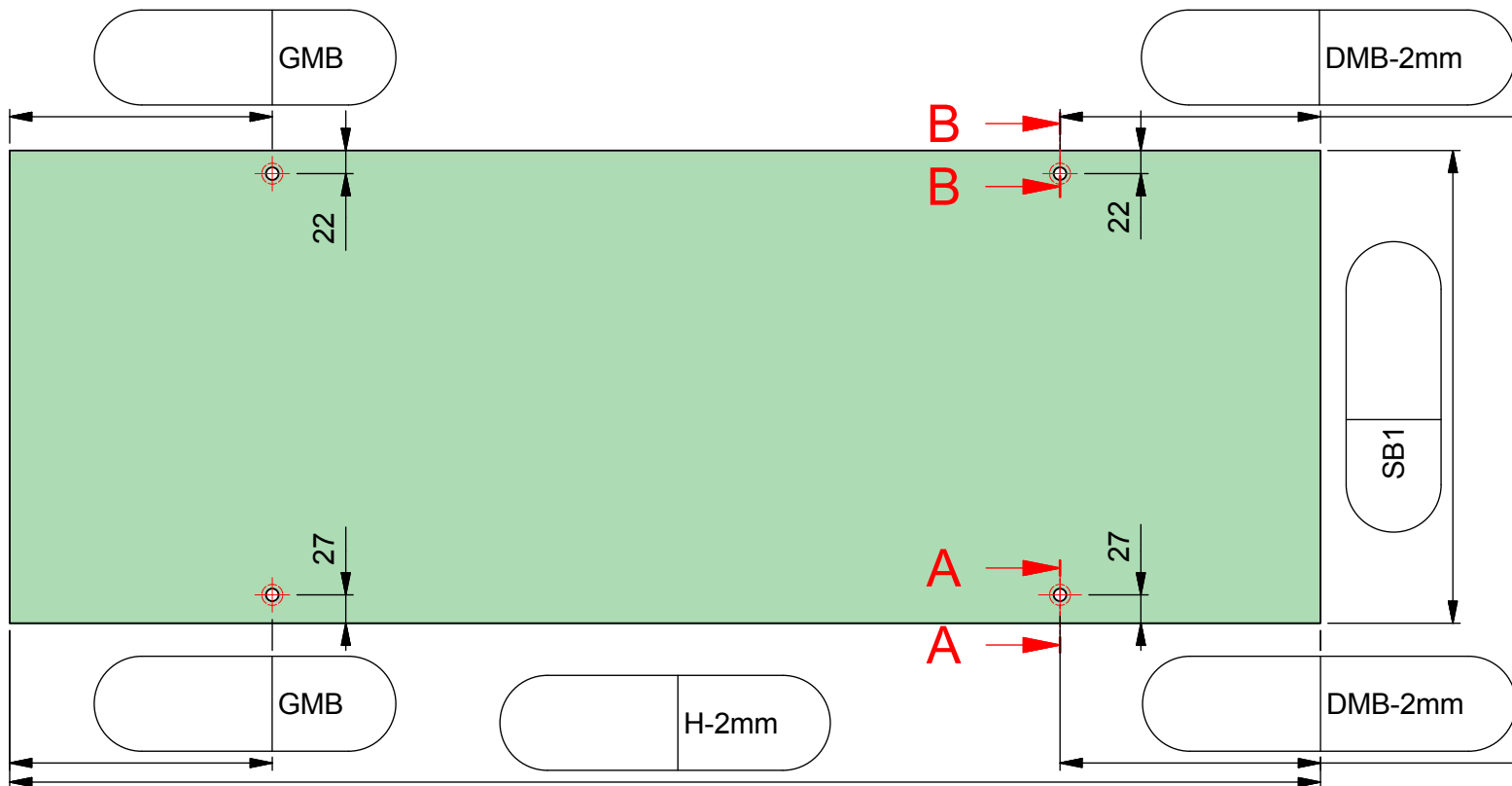
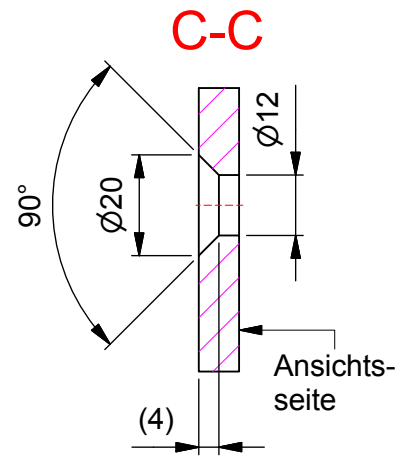
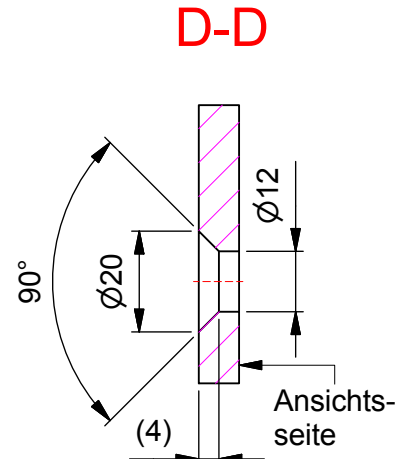
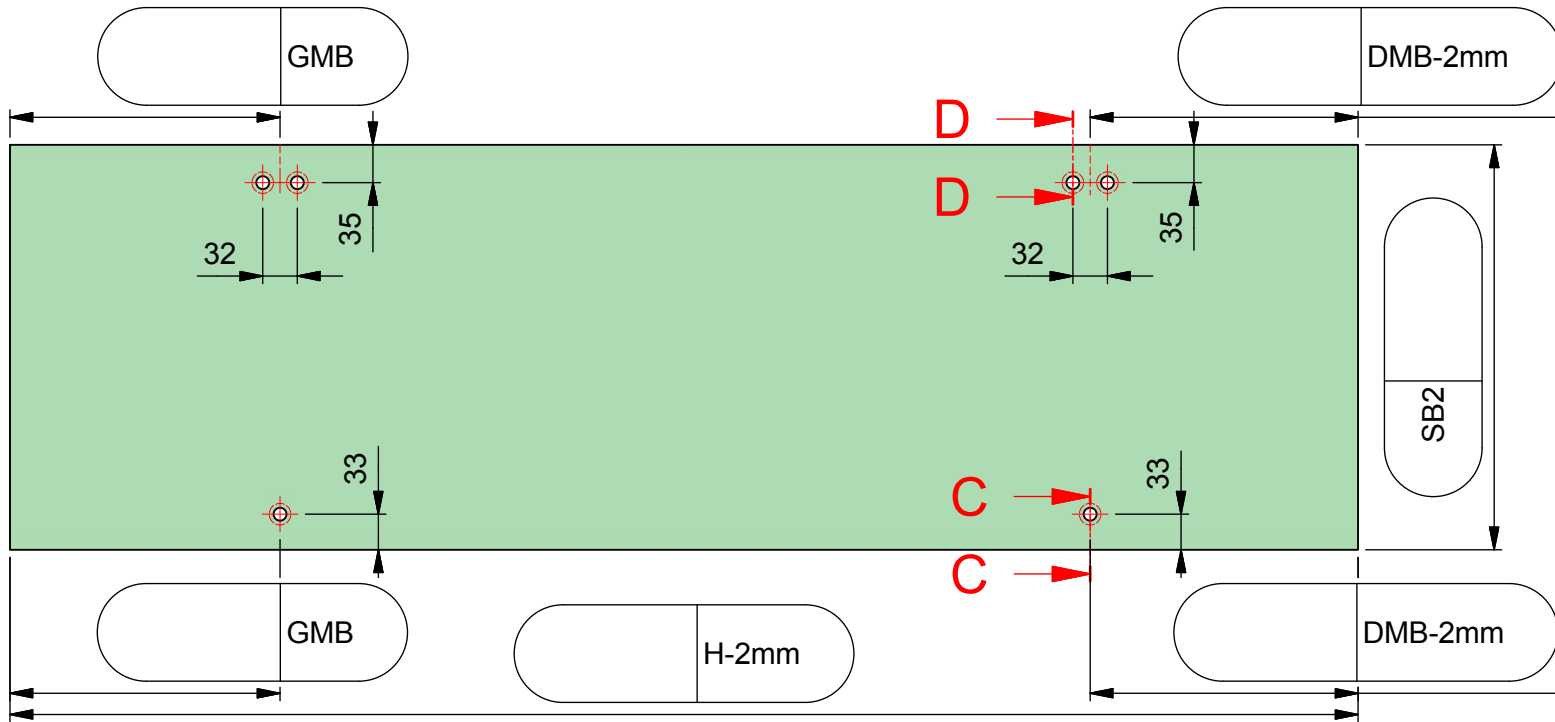
Bestellnr.:

Glasart: ESG 8mm

Kanten umlaufend geschliffen und poliert

Für Anwendung mit Beschlag: **8362ZN-L**

Dichtprofil an Beschlagseite: **8857KU0-8-2010**



ESG 8mm klar gefertigt nach
DIN EN14428 (Duschenglas).
Ein entsprechender Nachweis(Stempel)
ist erforderlich.
Kanten umlaufend geschliffen und poliert.
Alle Ecken stoßen oder leicht runden.

Kommission:

Liefertermin:

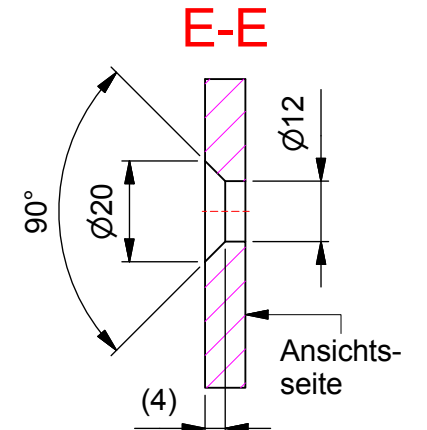
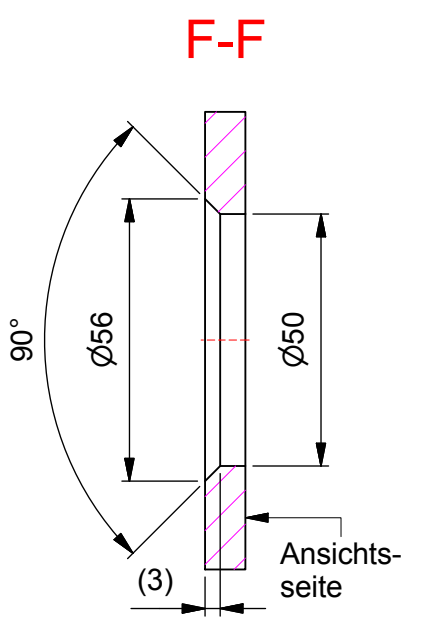
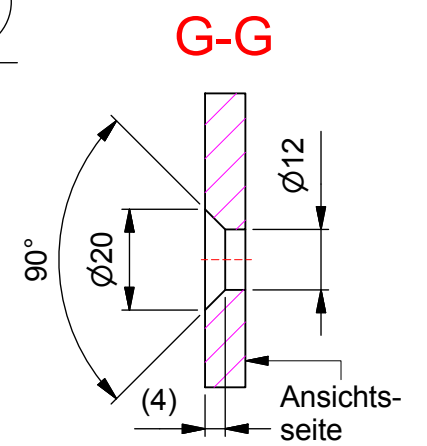
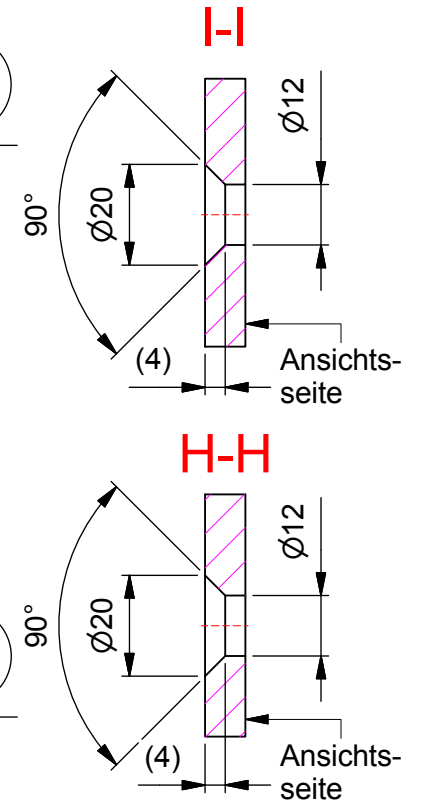
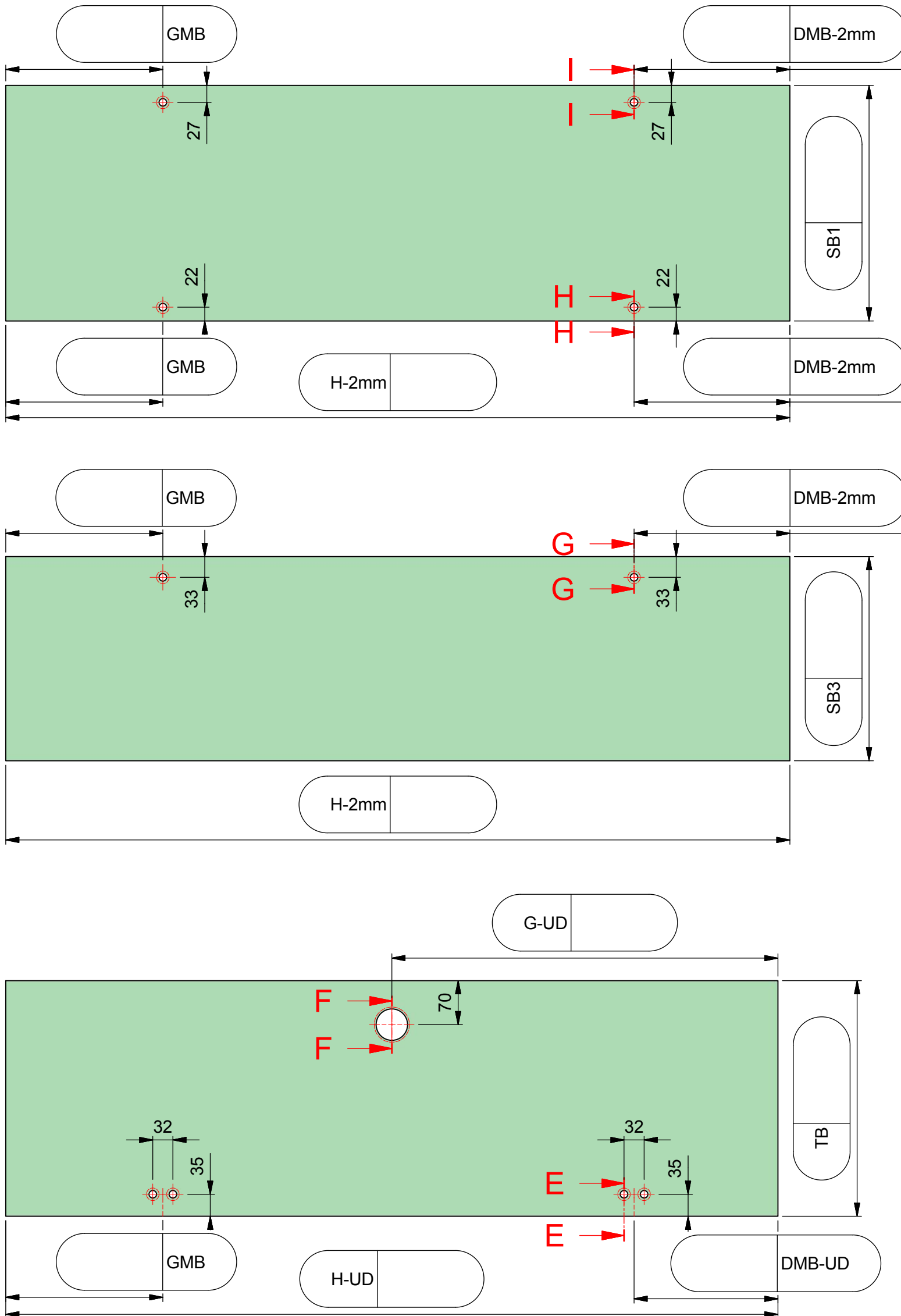
Bestellnr.:

Glasart: ESG 8mm

Kanten umlaufend geschliffen und poliert

Für Anwendung mit Beschlag: **8362ZN-L**

Dichtprofil an Beschlagseite: **8857KU0-8-2010**



ESG 8mm klar gefertigt nach
DIN EN14428 (Duschenglas).
Ein entsprechender Nachweis(Stempel)
ist erforderlich.
Kanten umlaufend geschliffen und poliert.
Alle Ecken stoßen oder leicht runden.