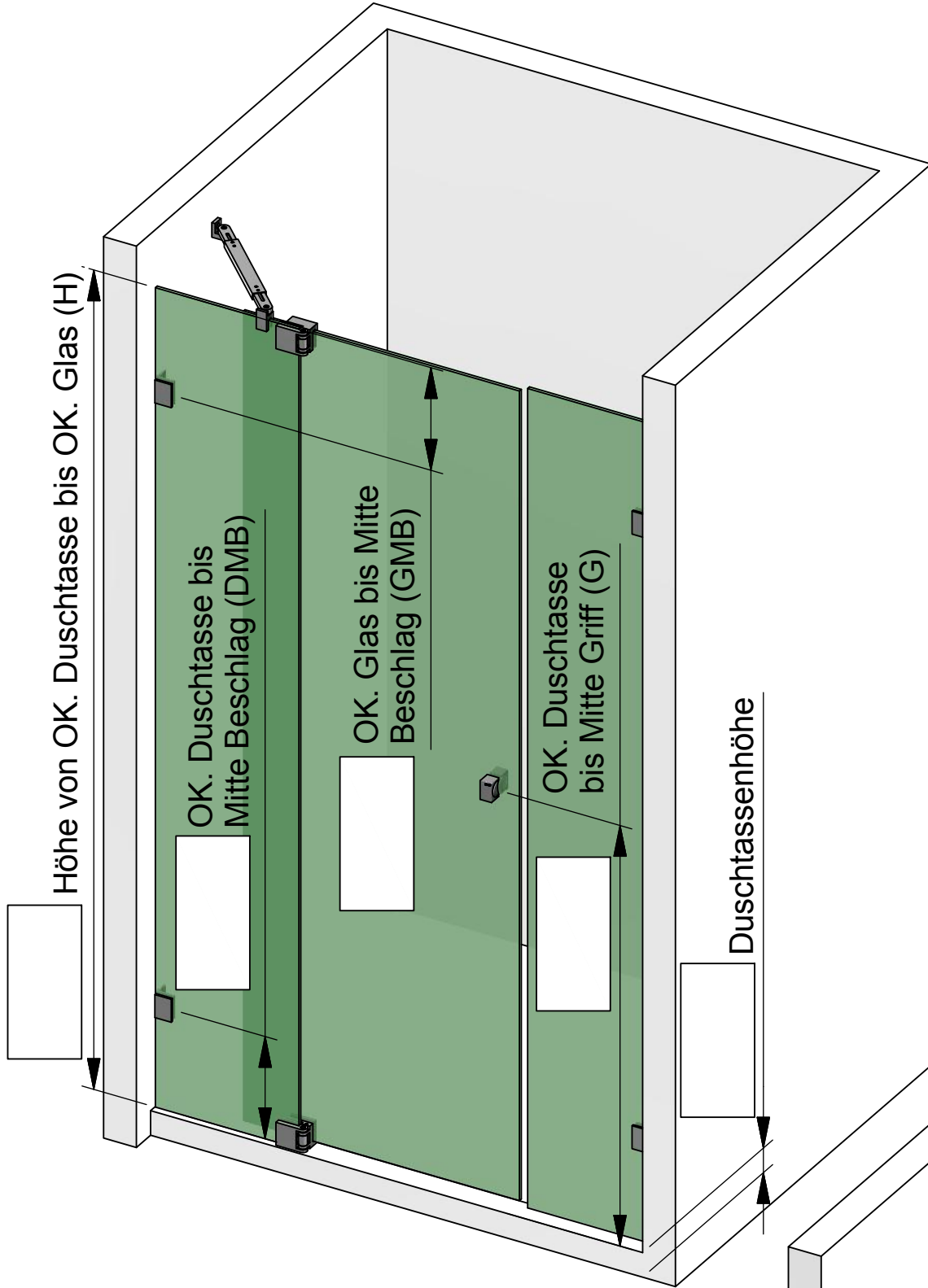




Zur Anwendung mit:
8190ZN-BS

Glasstärke Seitenteil: 8 mm
 Glasstärke Türflügel: 8 mm



Kunden-Nr. _____

Firma _____

Name _____

Kommission _____

P+S-Auftragsnr. _____

Kd-Bestellnr. _____

Auftrag erteilt _____

Liefertermin _____

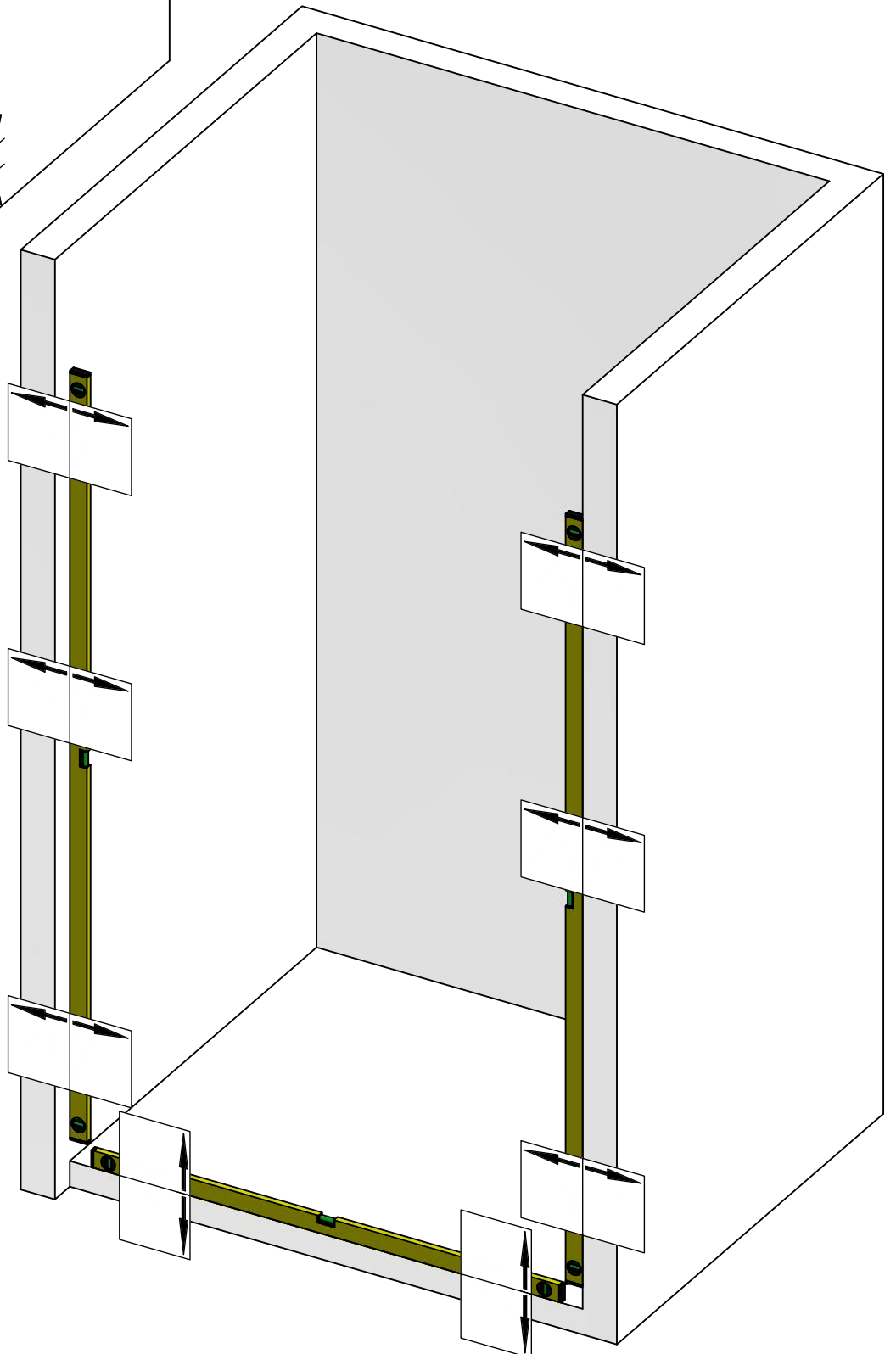
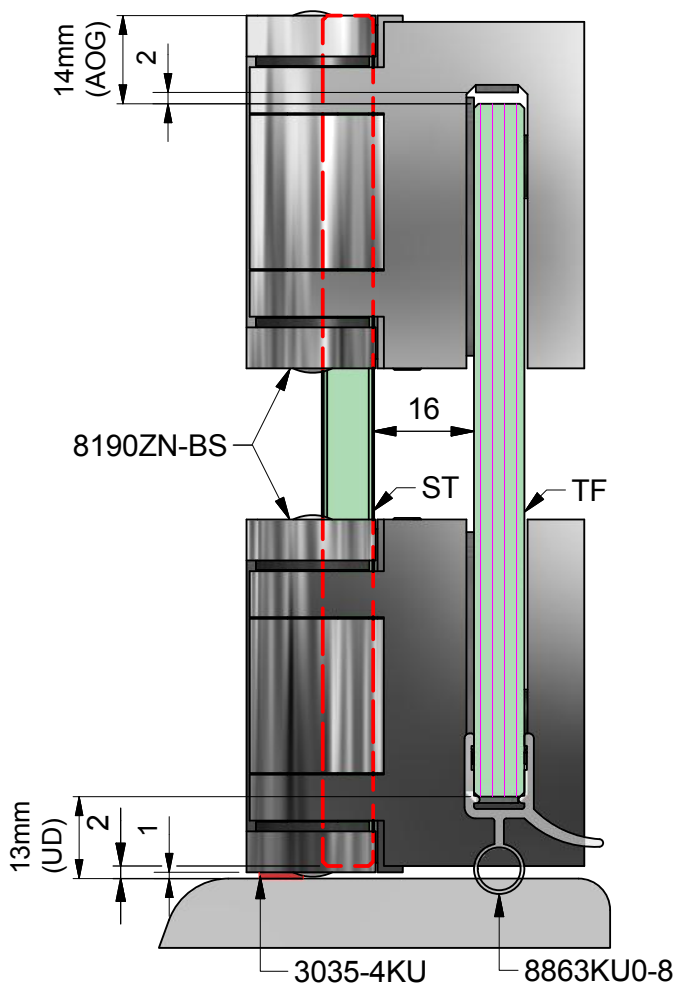
Glasart _____

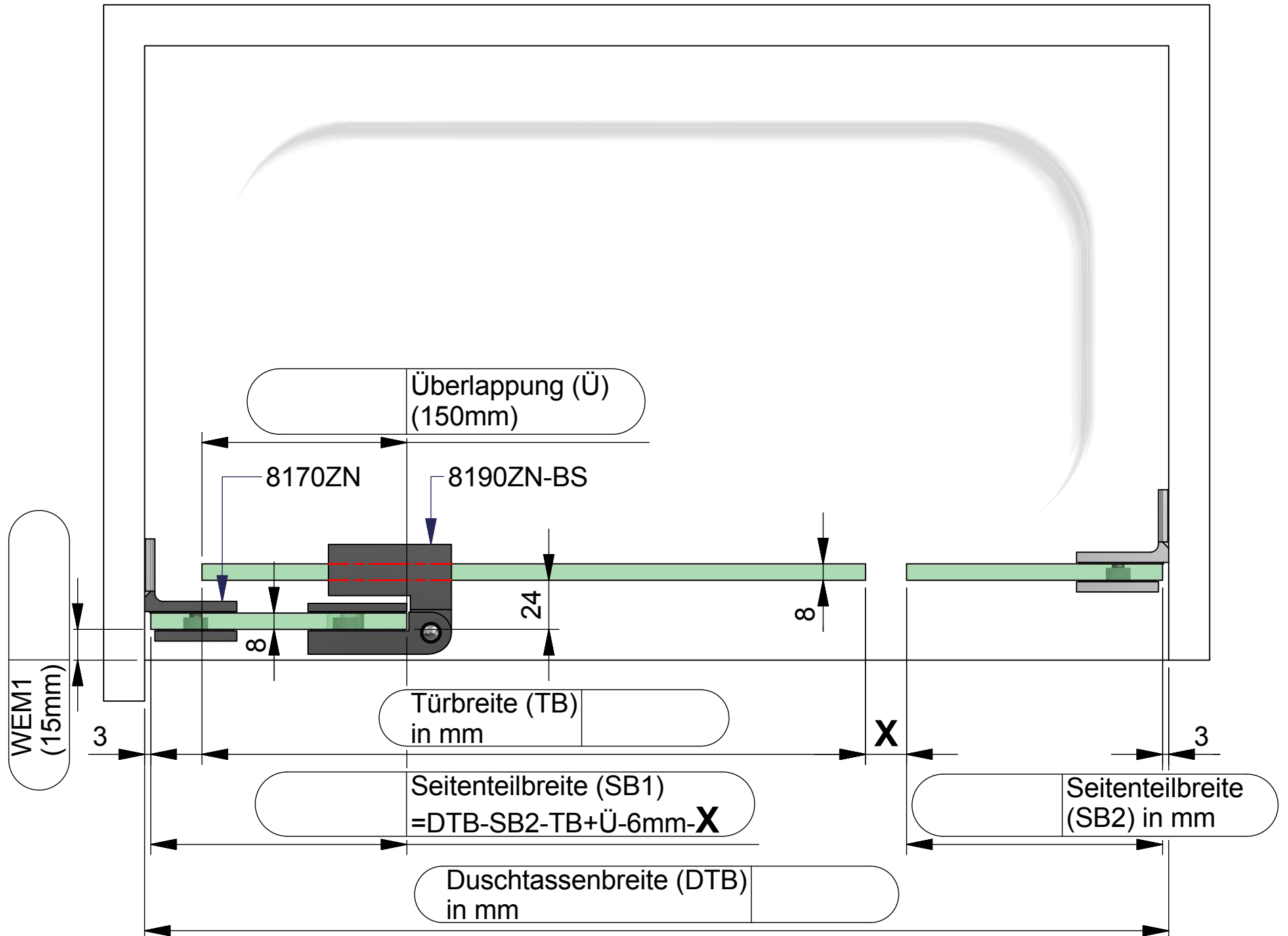
Zutreffendes bitte ankreuzen:

Beschlagsoberfläche:

- ZN5 (glanzverchromt)
- ZN1 (mattverchromt)
- ZNPVD22 (Edelstahlfinish)

Die hier dargestellte Verwendung von Stabilisierungsstangen ist als Beispiel anzusehen. Größe und Position der Stabilisierungsstangen ist abhängig von der Glasgröße!

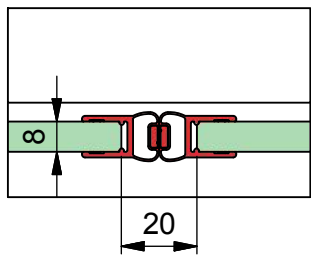




Dichtungslösung Griffseite:

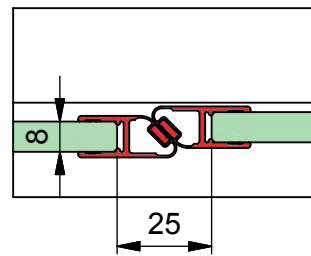
a) mit Dichtprofil 8850KU0-8

X = 20 mm



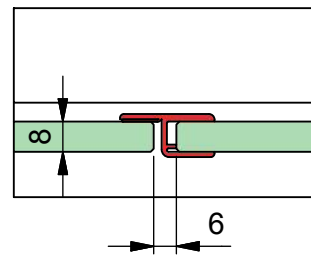
b) mit Dichtprofil 8852KU0-8

X = 25 mm



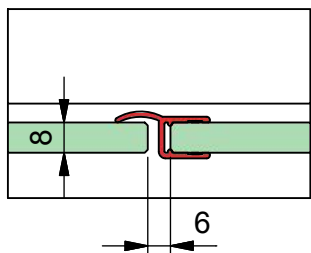
c) mit Dichtprofil 8856KU0-8

X = 6 mm



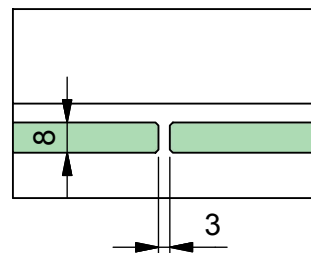
d) mit Dichtprofil 8857KU0-8

X = 6 mm



e) ohne Dichtprofil

X = 3 mm



ACHTUNG: Seitenteil muss bei dieser Anwendung ausreichend versteift sein!

Verstellbereich für den Türflügel bei den unterschiedlichen Überlappungen (Ü). Mindestüberlappung sollte aus Gründen der Dichtigkeit nicht unterschritten werden.

Überlappung (Ü) in mm	Verstellbereich in mm
(mindestens) 80	±10
100	±30
120	±50
(empfohlen) 150	±80
180	±110
200	±130
250	±180



Kommission:

Liefertermin:

Bestellnr.:

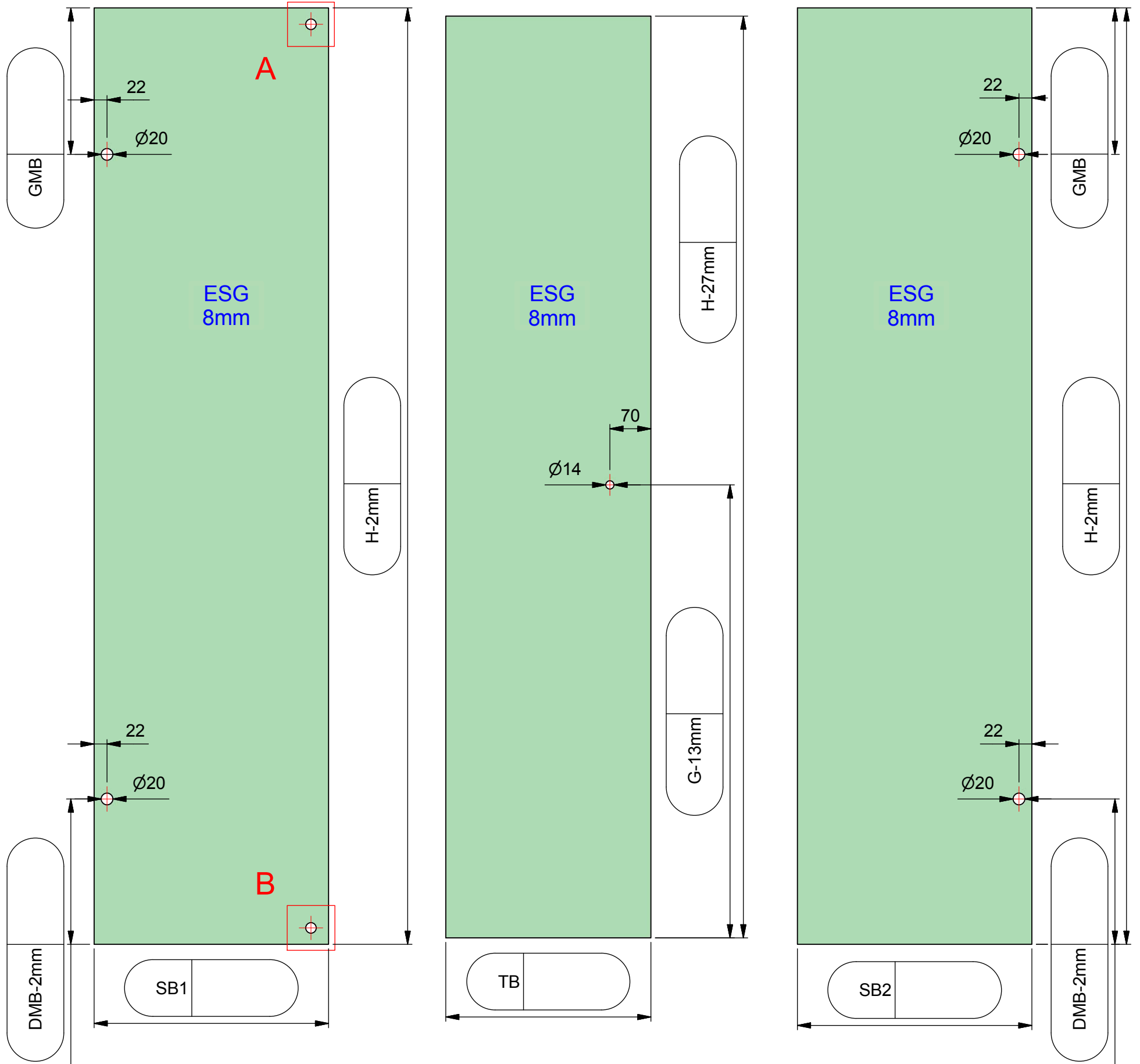
Glasart: ESG klar

Kanten umlaufend geschliffen und poliert

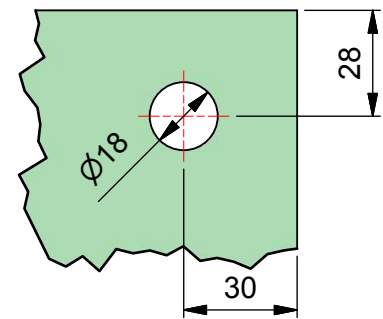
Für Anwendung mit Beschlag: **8190ZN-BS**

Glasstärke Seitenteil: 8mm

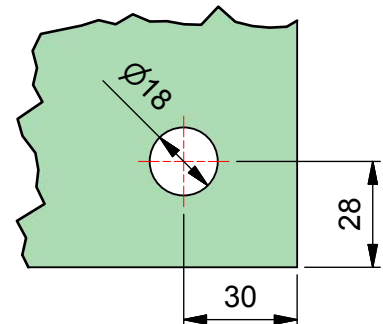
Glasstärke Türflügel: 8mm



A



B



ESG klar gefertigt nach DIN EN14428
(Duschglas). Ein entsprechender
Nachweis(Stempel) ist erforderlich.
Kanten umlaufend geschliffen und poliert.
Alle Ecken stoßen oder leicht runden.