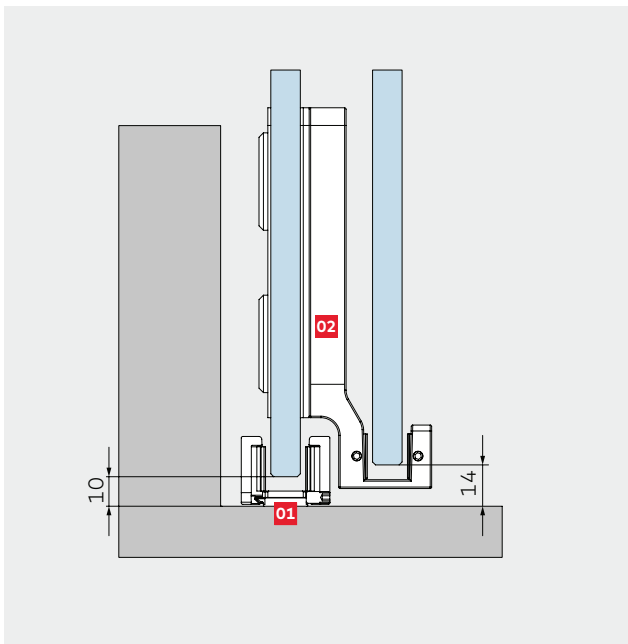


# Varianten der Bodenführung

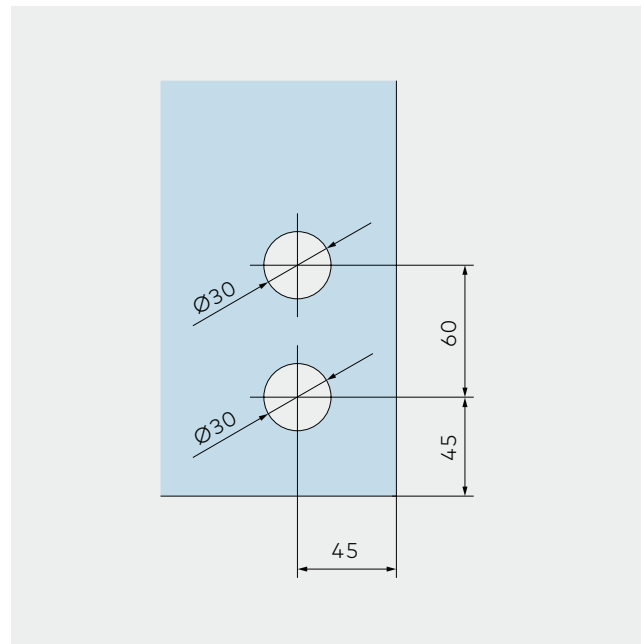
- Oberflur-Variante Glastür
- Unterflur-Variante Glastür
- Oberflur-Variante Holztür

**01** Standardisierte befestigte Bodenführung zur Führung des sich langsam bewegenden Flügels (Langsamläufer)

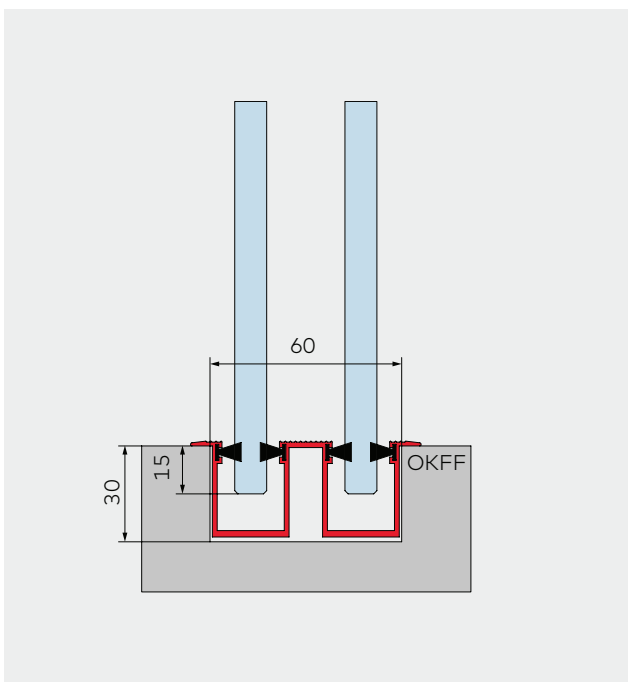
**02** Mitfahrende Bodenführung zur Führung des sich schnell bewegenden Flügels (Schnellläufer)



Glasbearbeitung für mitfahrende Bodenführung am Langsamläufer



Unterflur-Bodenführungsprofil zur Führung der Langsam- und Schnellläufer



Bodenführungssituation bei Holztüren

