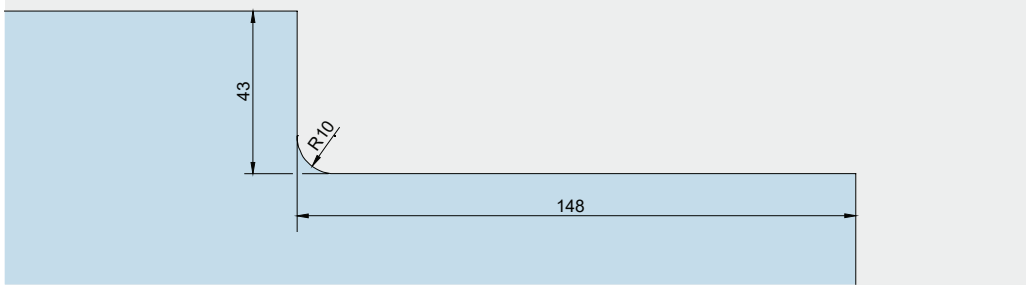




SG

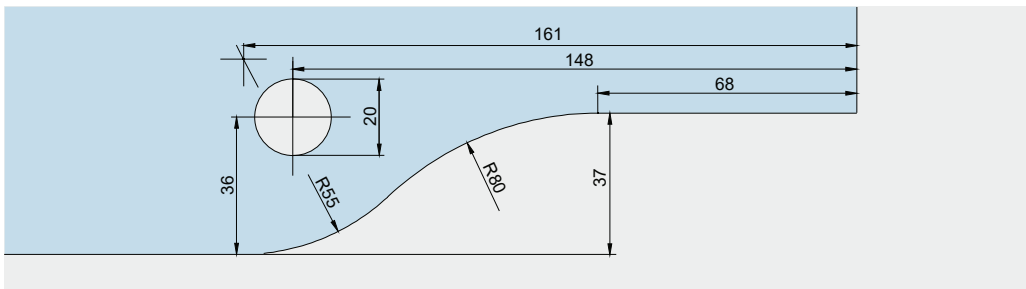
Glasbearbeitung Schlösser



US 10

Eckschloss
Art.-Nr. 03.206,
03.285, 03.287,
03.288, 03.340

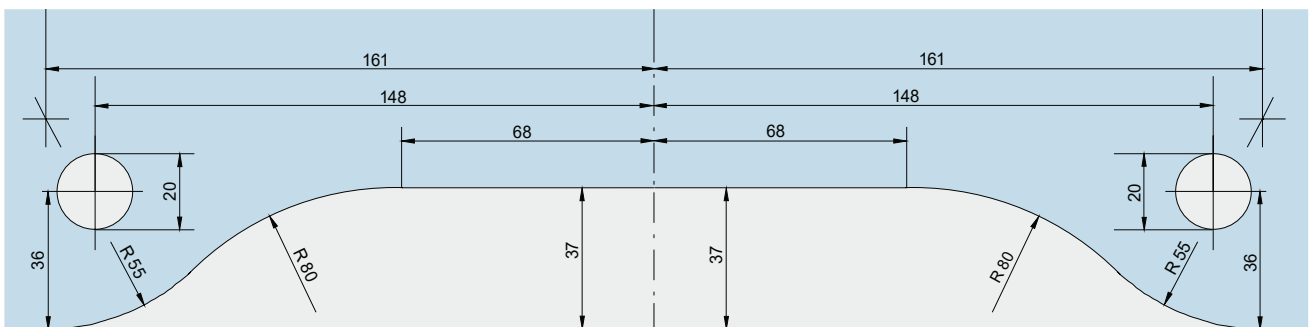
M 1 : 2



GK 30 (PT 30)

Oberlicht-
gegenkasten
Art.-Nr. 03.230

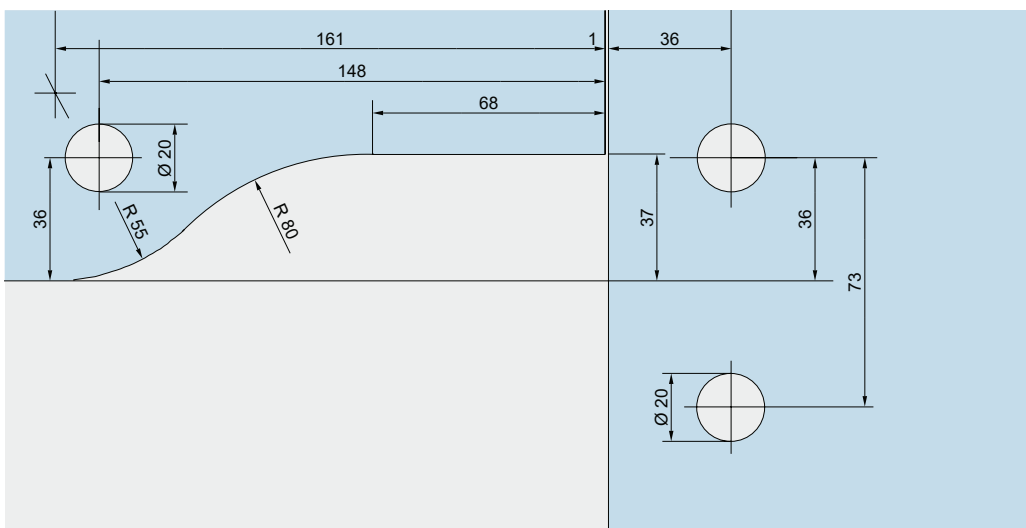
M 1 : 2



GK 20

Doppelter Ober-
lichtgegenkasten
Art.-Nr. 03.245,
03.247

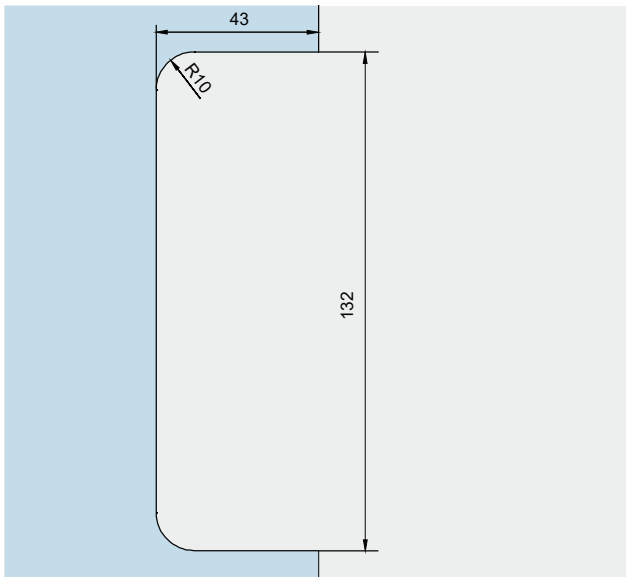
M 1 : 2



GK 40 (PT 40)

Winkel-Oberlicht-
gegenkasten
Art.-Nr. 03.250

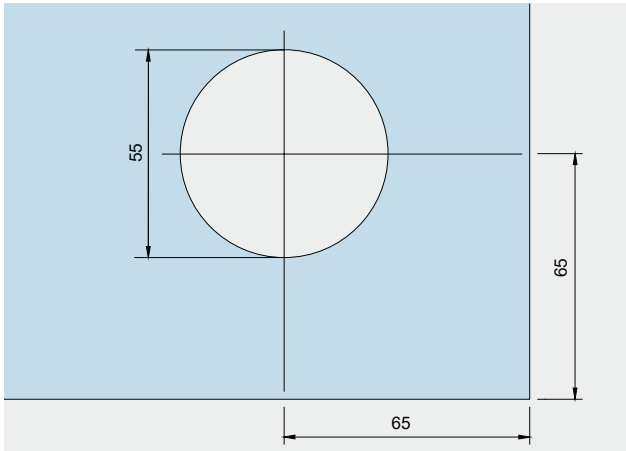
M 1 : 2

**US 20, GK 50**

Mittelschloss
Art.-Nr. 03.215, 03.289, 03.290, 03.345
und Gegenkasten für Mittelschloss
Art.-Nr. 03.224

M 1 : 2

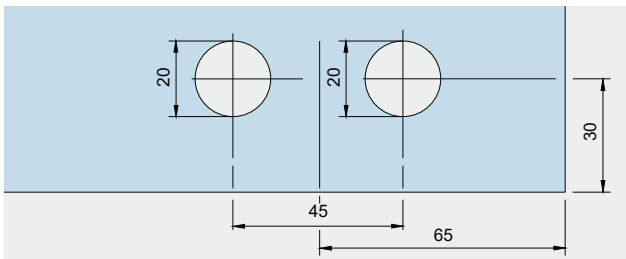
Glasbearbeitung fur Eck-, Mittelschlosser und Gegenkasten fur Bohrungen



Eckschlosser

Art.-Nr. 05.100, 05.103, 05.105, 05.116,
05.117, 05.118, 05.119

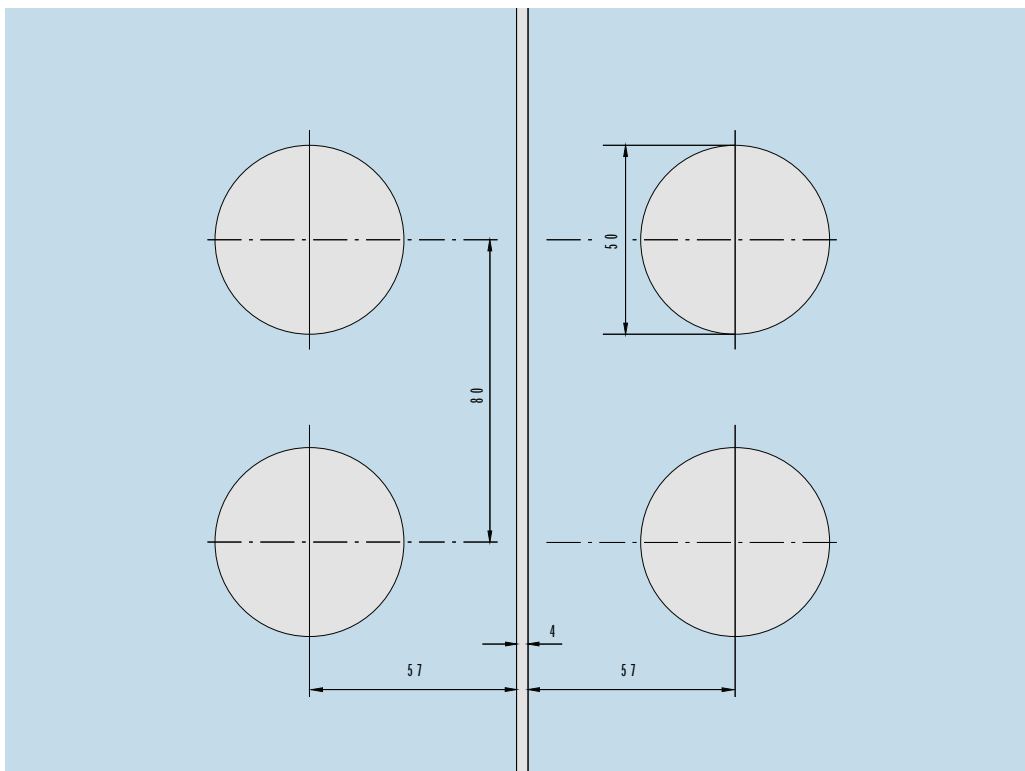
M 1 : 2



Gegenkasten

Art.-Nr. 05.108, 05.109

M 1 : 2

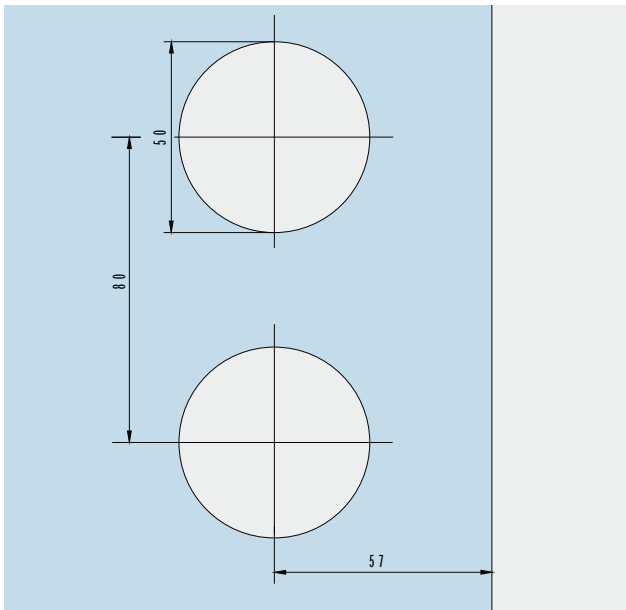


Mittelschlosser mit Falle und Riegel und Gegenkasten

Art.-Nr. 05.224,
05.225, 05.226,
05.227, 05.240,
05.241, 05.244,
05.245, 05.250,
05.251, 05.252,
05.253

M 1 : 2

Glasbearbeitung für Mittelschlösser und Gegenkästen für Bohrungen



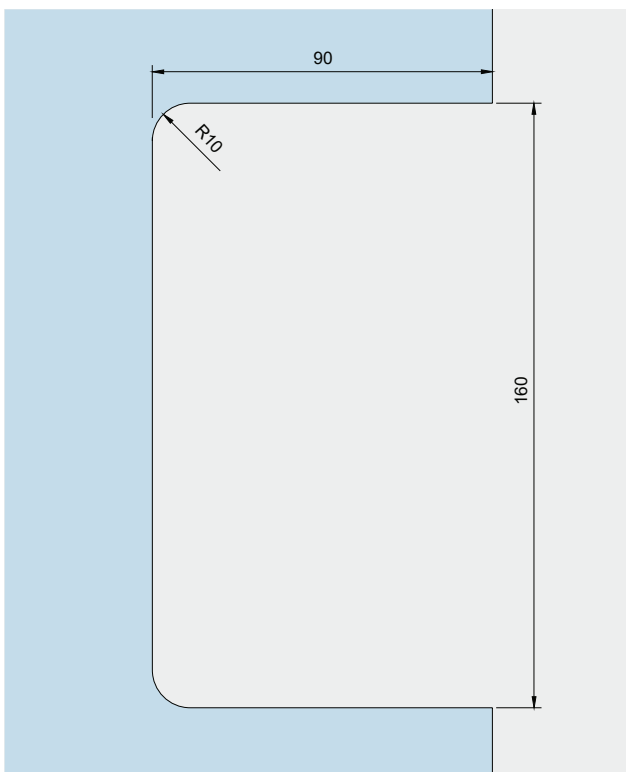
Mittel-Riegelschlösser und Mittelschlösser

Art.-Nr. 05.250, 05.251, 11.216, 11.217,
11.220, 11.221, 11.224, 11.225

Gegenkästen zu Mittel-Riegelschlössern

Art.-Nr. 05.252, 05.253, 11.206, 11.207

M 1 : 2



Mittel-Fallenschlösser, Hakenfallenschloss und Gegenkästen

Art.-Nr. 05.200, 05.201, 05.202

M 1 : 2