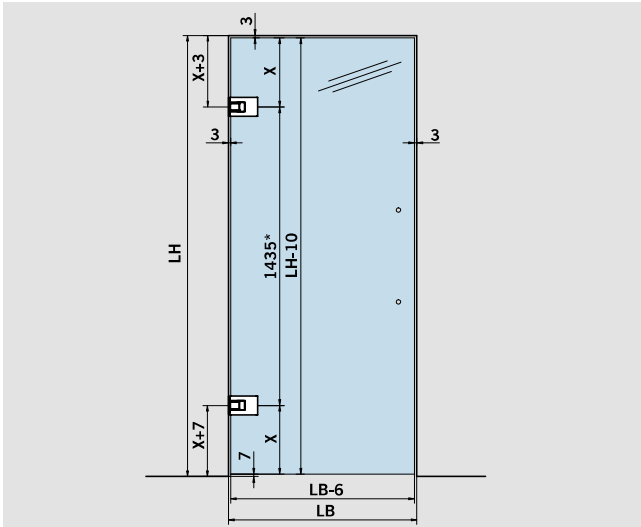


FÜR WAND-/ZARGENMONTAGE

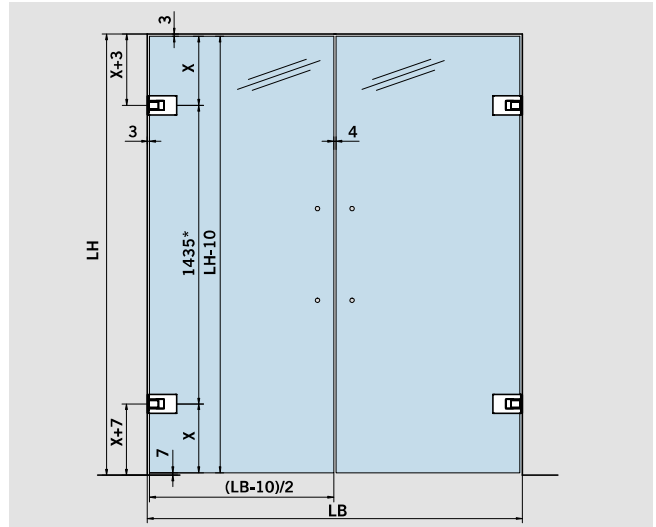


TENSOR Pendeltür an Wand/Zarge mit aufliegender Montageplatte

1-flügelig

Beschläge für 8, 10 und 12 mm Glas
 Türgewicht: max. 65 kg
 Türbreite: max. 1.000 mm

LH = Lichte Höhe
 LB = Lichte Breite
 Glashöhe = LH - 10
 Glasbreite = LB - 6
 * für Glashöhen 1.800 - 2.500 mm
 (min. 700 mm Flügelbreite)



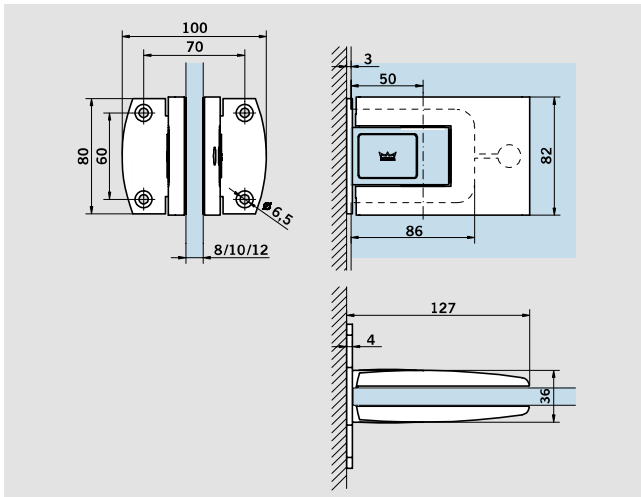
TENSOR Pendeltür an Wand/Zarge mit aufliegender Montageplatte

2-flügelig

Beschläge für 8, 10 und 12 mm Glas
 Türgewicht: max. 65 kg
 Türbreite: max. 1.000 mm

LH = Lichte Höhe
 LB = Lichte Breite
 Glashöhe = LH - 10
 Glasbreite = (LB - 10) / 2
 * für Glashöhen 1.800 - 2.500 mm
 (min. 700 mm Flügelbreite)

TENSOR Pendeltürbänder

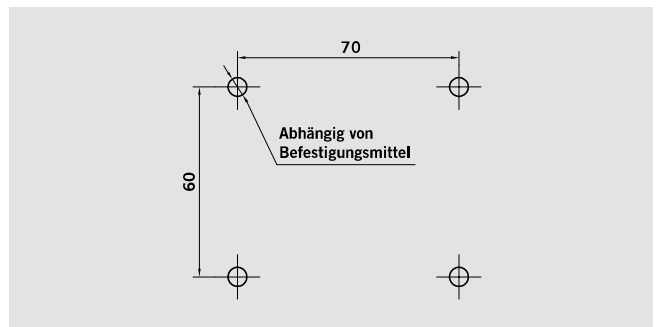
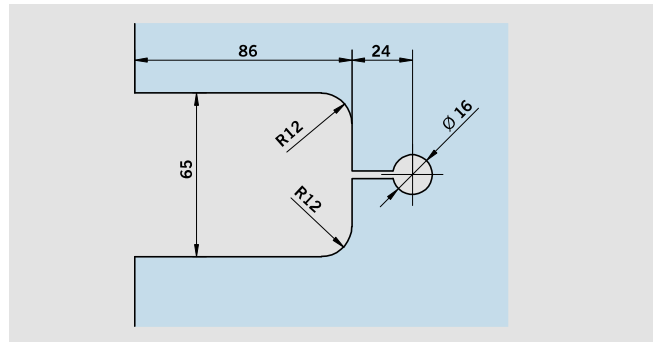


Paar Pendeltürbänder inkl. Montageplatte, rund; zur Wand-/Zargenbefestigung mit aufliegender Montageplatte für 8, 10 und 12 mm Glas

Art.-Nr. 12.520

Oberflächen:
 LM EV 1 Deko (114)
 LM ähnlich Niromatt (113)
 LM messingfarbig (105)
 Auf Anfrage:
 LM glanzverchromt (122)

Glasbearbeitung/Bohrbild



ACHTUNG: Voraussetzung ist eine tragfähige Unterkonstruktion! Für die Zargenbefestigung steht Ihnen unsere Hinterzargenbefestigung 12.526 zur Verfügung (Detail: 12-152A)

Um das Überdrehen der Tür zu verhindern (max. 90°), setzen Sie bitte einen Stopper (Seite 123)