

Finiture Standard
Standard finishes
Acabados estándar

611

800

Finiture su richiesta
Finishes upon request
Acabados bajo pedido

613

614

615

620

700

712

812



Fissaggio ultra-rapido ed efficace della cassetta a cementare
Quick and effective fixing in the cement case
Fijación ultra rápida y eficaz de la caja a cementar



Larghezza max dell'anta
Max door width
Ancho máximo de la puerta
75 ÷ 110 cm
29 17/32" ÷ 43 5/16"



Peso max
Door weight
Peso máximo
120 kg
264,55



Peso della confezione
Packaging weight
Peso de la confezione
4,3 kg
9,47 Lbs



Dimensioni della cassetta a cementare
Dim. of cement case
Dim. de la caja a cementar
80x270x56 mm
3 5/32"x10 5/8"x2 13/64"

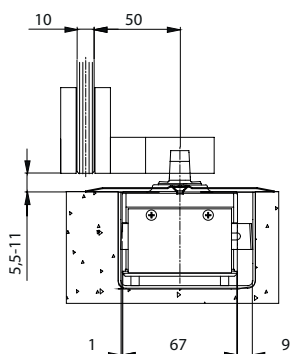
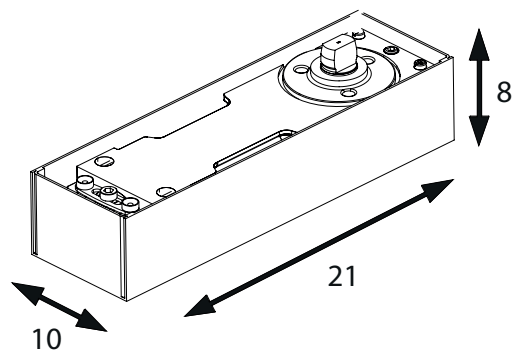
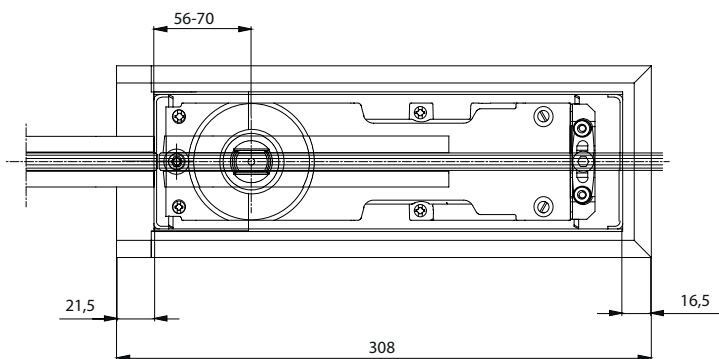
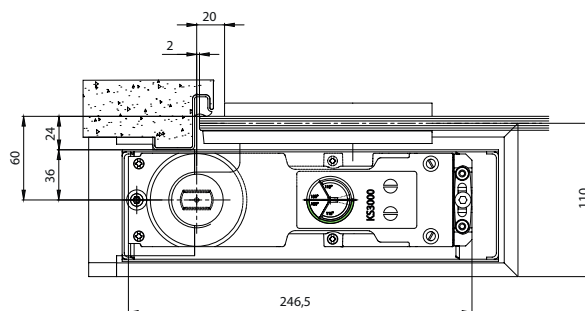
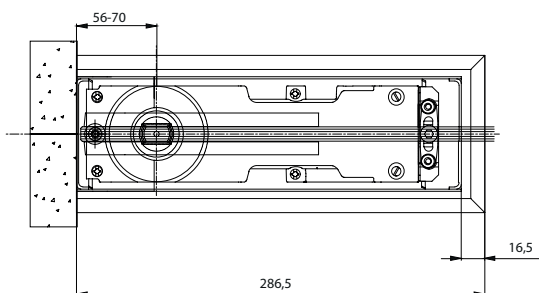
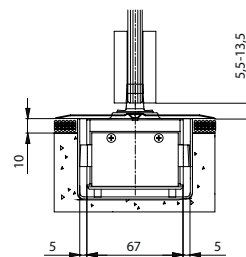
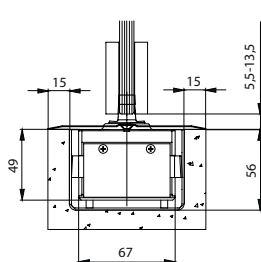
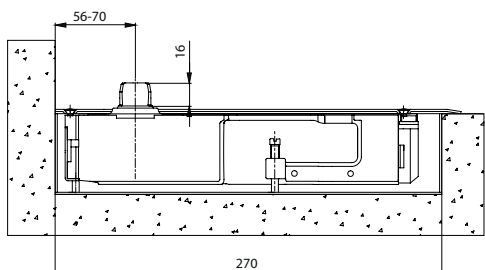
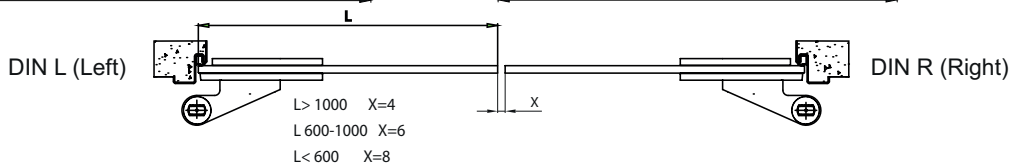
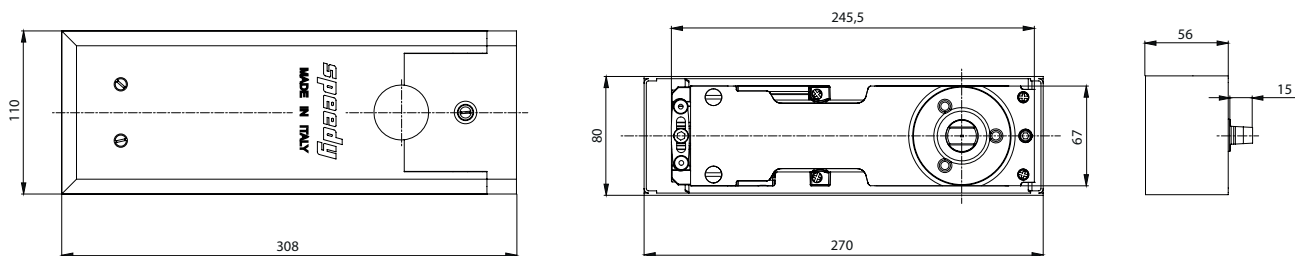
| Larghezza massima porta Maximum door width Ancho máximo de la puerta | Esterni Exterior Externos | Interni Interior Internos |
|--|---------------------------------|---------------------------------|
| Forza gialla Yellow Strength Fuerza amarilla | 75 cm 29 17/32" | 85 cm 33 15/32" |
| Forza rossa Red Strength Fuerza roja | 100 cm 39 3/8" | 110 cm 43 5/16" |

A richiesta | Upon request | Bajo pedido

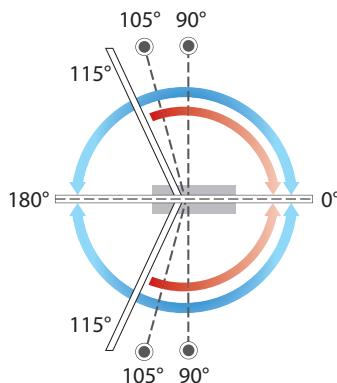
- ✓ Versione con teste di perno intercambiabili
Version with interchangeable spindle head upon request
Disponibile con perno intercambiabile
- ✓ Versione con perno prolungato
Version with extended spindle
Se puede elevar el perno

Calibri perni | Spindle caliber gauge | Indicadores de los pernios





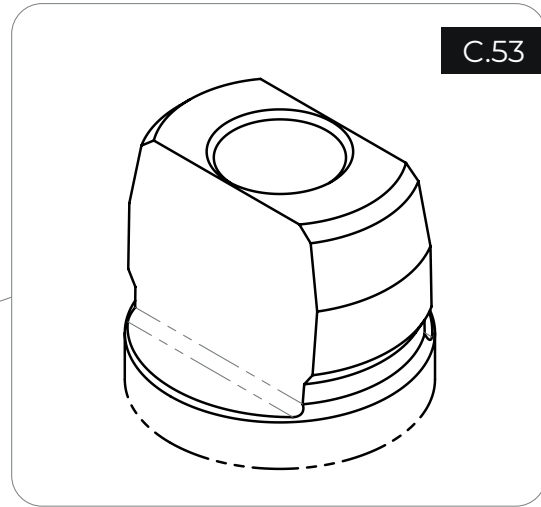
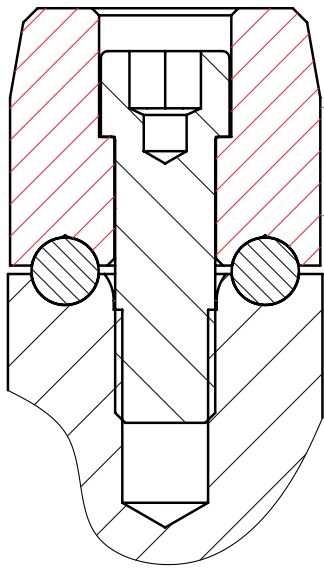
● FERMO COSTANTE
Costant hold-open
Retención constante



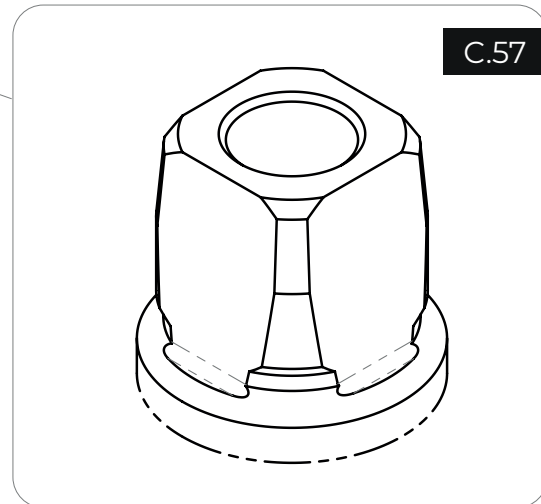
| |
|---------------|
| EN 1154 - 3 |
| EN 1154 - 2 |
| EN 1154 - 1 |
| MAX 120 KG |
| 750 |
| 750-850 |
| 950-1100 |

Teste di perno intercambiabili

Interchangeable spindle heads | Pernios intercambiables



C.53



C.57



Lunghezza prolunga
Extension length
Longitud extensión

| mm | inch |
|-----|---------|
| 2,5 | 3/32 |
| 5 | 13/64 |
| 8 | 5/16 |
| 10 | 25/64 |
| 12 | 15/32 |
| 15 | 19/32 |
| 20 | 25/32 |
| 25 | 63/64 |
| 30 | 1" 3/16 |

Certificazioni

Certifications | Certificaciones



PSB g 43606/MPA 1997



ETL ANSI A156.4
Report 4671251960



EN 1154 Test Report



UKAS BS 467 part 22:
1967 TRADA FR 1542B 1991



ETL ANSI A156.4
Report 4671251960