

Moving Details.

Technikprospekt Glastürbeschläge

Ausgabe 2024

dg DORMA
GLAS®

Inhalt

Drehtürbeschläge



08 **STUDIO Rondo**



24 **STUDIO Classic**



34 **STUDIO Gala 2.0**



42 **STUDIO Arcos**

NEU



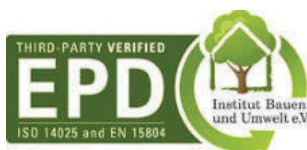
52 **STUDIO1121**



58 **STUDIO Medio**



66 **OFFICE Junior**



Unser Nachhaltigkeitsengagement

Wir setzen uns entlang unserer gesamten Wertschöpfungskette für eine nachhaltige Entwicklung ein und behalten dabei unsere ökonomische, ökologische und soziale Verantwortung gegenüber nachfolgenden Generationen stets im Blick.

Nachhaltigkeit auf Produktebene ist ein wichtiger und zukunftsorientierter Ansatz im Bauwesen. Um quantifizierte Daten über die Umweltauswirkungen eines Produktes entlang dessen gesamten Lebenszyklus zu geben, stellt DORMA-Glas Umwelt-Produktdeklarationen (Environmental Product Declarations, EPDs) bereit, in denen die Ergebnisse der Ökobilanz dargestellt werden.

Drehtürbeschläge



74 OFFICE Classic



82 OFFICE Mundus



88 OFFICE Arcos



98 Spezialbänder



104 Zubehör



118 Drückerprogramm

Pendeltürbeschläge



126 BEYOND



136 MARCATO Motion



146 TENSOR



156 RP



162 Zubehör



DORMA-Glas Beschläge für Ganzglas-Innentüren eröffnen Ihnen unzählige Möglichkeiten

Einfache Glasbearbeitung, sichere Befestigung

Mit Glas bestens vertraut, hat DORMA-Glas die Beschläge so ausgelegt, dass sich die Glasbearbeitung auf einfache, schnell herzustellende Glasbohrungen beschränkt. Ausgefeilte konstruktive Maßnahmen sorgen für optimale Klemmwirkung.

Zuverlässige Gebrauchseigenschaften

Hochwertige Materialien und solide Ausführung bieten die Gewähr für beispielhafte Gebrauchseigenschaften und hohe Zuverlässigkeit.

Eingeschränkte Verwendung in Schwimm-, Sauna- und Solebädern

Aufgrund von Chemikalien (z. B. Chlor), die auch in der Luft von Schwimm-, Sauna- und Solebädern enthalten sein können, sind die Beschläge für den Einsatz in diesen Bereichen nicht geeignet.

OFFICE Schlösser entsprechen der aktuellen DIN EN 12209

(für den Einsatz in öffentlichen Gebäuden ausgelegt). Zudem wurden die Schlösser von einem neutralen Prüfungsinstitut mit 500000 Bewegungszyklen der Fallenfunktion und 100000 Bewegungszyklen des Riegels erfolgreich getestet.

STUDIO Schlösser nach DIN EN 12209 geprüft

Typprüfung mit 200000 Bewegungszyklen der Fallenfunktion und 200000 Bewegungszyklen des Riegels.

Bitte beachten Sie, dass STUDIO Medio Schlösser nicht für den Einsatz in öffentlichen Gebäuden, sondern nur für den Einsatz in Privatbereichen ausgelegt sind.

Merkmale	STUDIO Rondo	STUDIO Classic	STUDIO Gala 2.0	STUDIO Arcos	STUDIO 1121
max. Türflügelgewicht, kg (je nach Band unterschiedlich)	45, 50, 60	45, 50, 60	45, 50, 60	45, 50, 60	45, 50, 60
max. Türflügelbreite (Zargenfalzmaß), mm	1091 ¹⁾	1091 ¹⁾	1091 ¹⁾	1091 ¹⁾	1091 ¹⁾
max. Türflügelhöhe, mm	Norm Zargen ¹⁾³⁾	Norm Zargen ¹⁾³⁾	Norm Zargen ¹⁾³⁾	Norm Zargen ¹⁾³⁾	Norm Zargen ¹⁾³⁾
Glasart	ESG/VSG	ESG/VSG	ESG/VSG	ESG/VSG	ESG/VSG
Glasdicken in mm	8/10	8/10	8/10	8/10	8/10
Falztiefe, Standard, mm	24 - 40	24	24	24 - 40	24
Schlosstypen					
Flüster-Komfort-Geräuschkämpfung (Flüsterfalle = Fallenkopf z. T. mit KS-Ummantelung/Intern gedämpfte Fallenbewegungen)	●	●	●	●	●
Einstellbare Drückernuss +/- 1° bei OFFICE Einstellbare Drückernuss +1,5/-1° bei Studio zur Vermeidung „hängender Drücker“	●	●	●	●	●
Unverschießbar	●	●	●	●	●
Unverschießbar, Drücker vorn	●	●	●	●	●
Für Profilzylinder (PZ) vorgerichtet	●	●	●	●	●
Externe Prüfung nach DIN EN 12209	●	●	●	●	●
Vorgerichtet für Rundzylinder	●	●	●	●	●
Buntbart (BB) mit Wechsel	●	●	●	●	●
Buntbart (BB) ohne Wechsel					
WC-Ausführung	●	●		●	●
Gegenkasten für 2-flügelige Tür	●	●		●	●
Schlossausführungen					
Mit Drückerführung für Türdrücker ohne Rosetten	●	●	●	●	●
Für Türdrücker mit Rosetten	●	●			
Bandausführungen					
Für Rahmenteile	●	●	●	●	
Mit Rahmenteil für Leichtmetallzarge	●				
Mit Rahmenteil für Holzzarge	●	●	●	●	
Mit Rahmenteil für Stahlzarge	●	●	●	●	
Für Objektüren					
Zur Befestigung an Glasseitenteilen	●				
Pendel-/Anschlagtür					
Türschließer/selbstschließend	○	○	○	○	○
Seite	8	24	34	42	52

1) Weitere realisierbare Glasflügelbreiten, Glashöhen, Glasdicken und Falztiefen sind bei unserer Anwendungstechnik nachzufragen.

Die Glasmaße können aufgrund folgender Merkmale abweichen: der Montageart, den Glastoleranzen, der allgemeinen Nutzung.

2) VSG möglich bei Sonderausführung mit MUNDUS Premium Beschlägen

3) max. 2125 mm Baurichtmaß / max. 2108 mm Zargenfalzmaß

4) max. 2750 mm Baurichtmaß (2733 mm Zargenfalzmaß), ab 2250 mm Höhe Baurichtmaß (2233 mm Zargenfalzmaß) drittes Türband verwenden

● Standard ○ Optional

Inhalt

OFFICE Arcos

90	Einzelkomponenten
93	Einbaudetails
94	Typendarstellung
104	Zubehör
118	Drückerprogramm
171	Sicherheitsrelevante Informationen



OFFICE Arcos

Schlösser mit Drückerführung

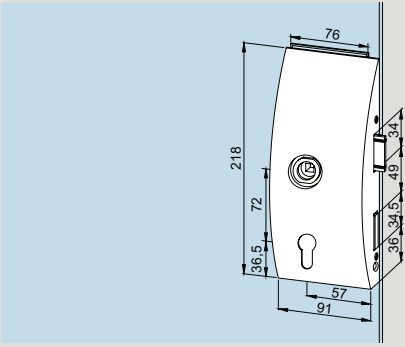
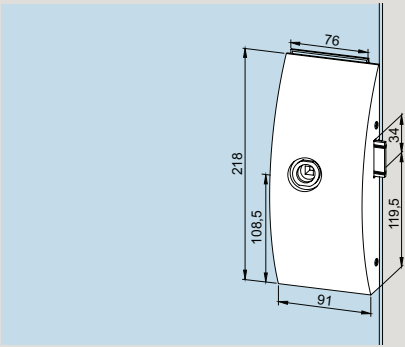
Entsprechend der aktuellen DIN EN 12209, in erweiterten Prüfverfahren erfolgreich getestet.

Schlösser in Normalausführung für 8 mm Glasdicke/ 24 mm Falztiefe bzw. 10 mm Glasdicke/26 mm Falztiefe.

- Schlosseinsatz mit standardmäßiger Flüster-Komfort-Geräuschkämpfung. Dabei wird die stabile Flüsterfalle (Metallfalle mit partieller KS-Ummantelung und interner Dämpfung zur Geräuschminimierung) auch hohen Erwartungen gerecht und genügt insbesondere den Ansprüchen einer Behörde.
- Zum Patent angemeldete einstellbare Drückernuss ($\pm 1^\circ$) zur Vermeidung „hängender Drücker“. Darüber hinaus gewährt die Auslegung als Klemmnuss eine ideale Drückerbefestigung.
- Der geschlossene Körper sorgt für optimalen Schutz des Schlossinnenlebens aus robusten Bauteilen in Elementbauweise.
- Die Schlösser entsprechen der aktuellen DIN EN 12209 und sind für den Einsatz in öffentlichen Gebäuden ausgelegt.
- Zudem wurden die Schlösser von einem neutralen Prüfungsinstitut mit 500000 Bewegungszyklen der Fallenfunktion und 100000 Bewegungszyklen des Riegels erfolgreich getestet.
- Für den Einsatz in Feuchträumen sind Beschlag-Sonderversionen in besonders hochwertiger, korrosionsgeschützter Ausführung erhältlich.

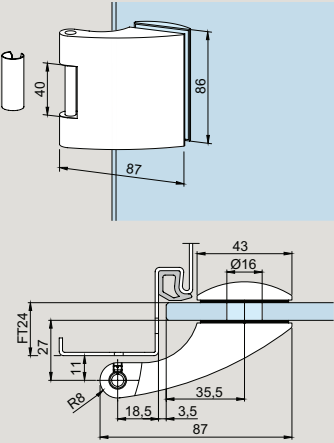
**Entsprechend der aktuellen DIN EN 12209,
in erweiterten Prüfverfahren erfolgreich getestet.**

Schlösser in Normalausführung für 8 mm Glasdicke/
24 mm Falztiefe bzw. 10 mm Glasdicke/
26 mm Falztiefe.

	Produktbeschreibung	DIN	Art.-Nr.
	Schloss PZ-vorgerichtet, mit Wechsel Gewicht in kg: Aluminium 1,165	Links 25.260 Rechts 25.261 (ohne Abb.)	
	Schloss unverschießbar Gewicht in kg: Aluminium 1,040	Links 25.264 Rechts 25.265 (ohne Abb.)	
	Gegenkasten für OFFICE Arcos Schlösser, erweiterte Farbpalette Gewicht in kg: Aluminium 0,945	Links 25.206 Rechts 25.207 (ohne Abb.)	

Türbänder

Für 8 mm Glasdicke bei 24 mm Falztiefe bzw. 10 mm Glasdicke bei 26 mm Falztiefe, Flügelbreite max. 1000 mm.

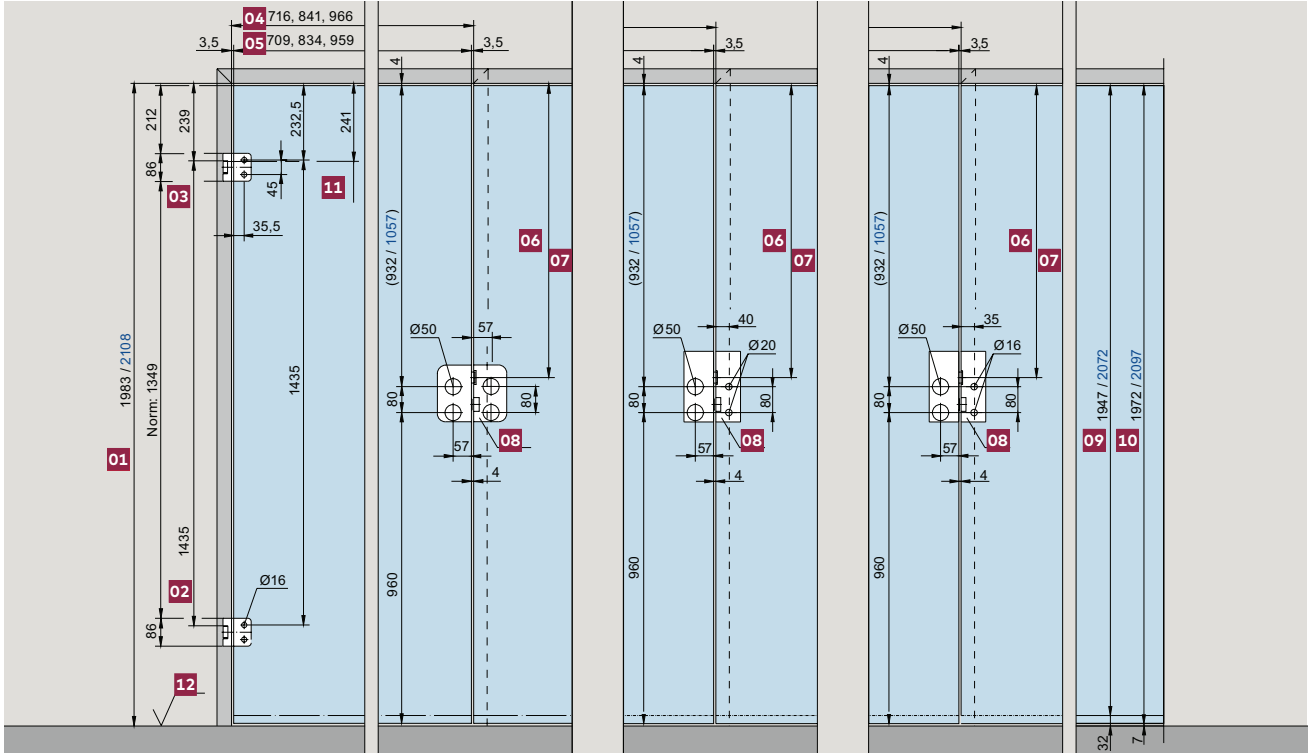
	Produktbeschreibung	Art.-Nr.
	<p>Band für Rahmenteile mit Hülse, Bolzen Stahl verzinkt, Flügelgewicht max. 80 kg</p> <p>Gewicht in kg: Aluminium 0,358</p>	25.230
	<p>Band für Rahmenteile mit Hülse, für Falztiefe 40 mm, Flügelgewicht max. 70 kg</p> <p>Gewicht in kg: Aluminium 1,111</p>	25.238 (ohne Abb.)

Einbaudetails und Schnitte für Rahmenteile und Schlösser

OFFICE Junior / Classic

OFFICE Arcos

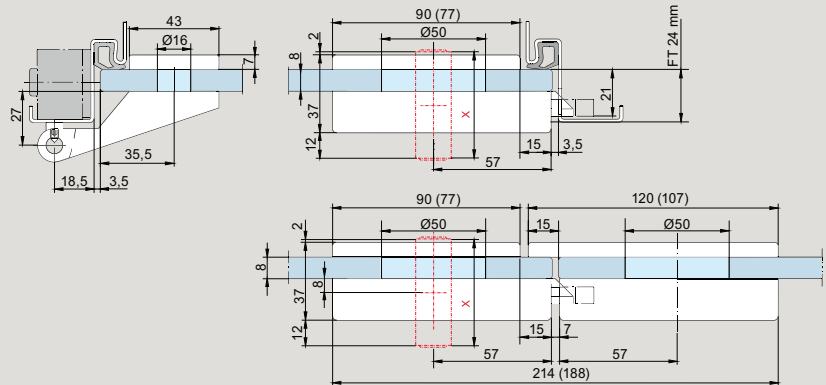
OFFICE Mundus



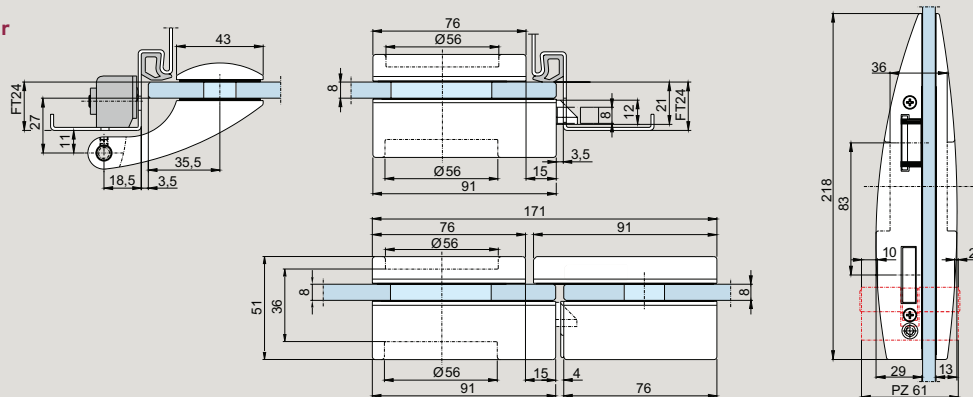
01 Zargenfalzmaß 02 Auflage Band nach DIN 18 111 03 Auflage Band 04 Zargenfalzmaß 05 Glasmaß
 06 Mitte Falleneinlass 07 Norm 908 / 1033 mm bei Türhöhe 1972 / 2108 08 Gegenkasten 09 Glasmaß Typ S
 10 Glasmaß Typ N 11 Bandbezugsline nach DIN 18 268 12 Oberkante Fertigfußboden (OKFF)

OFFICE Junior (OFFICE Classic)

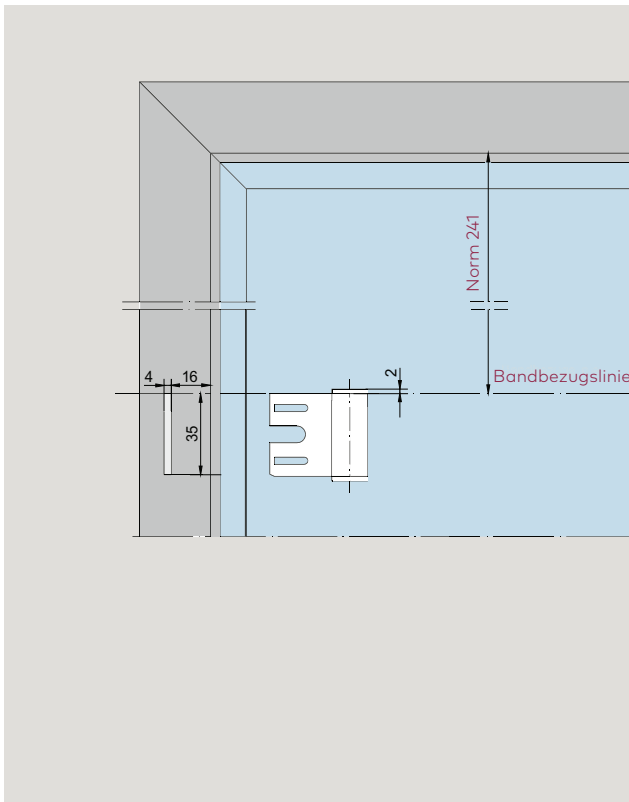
X = 51er PZ



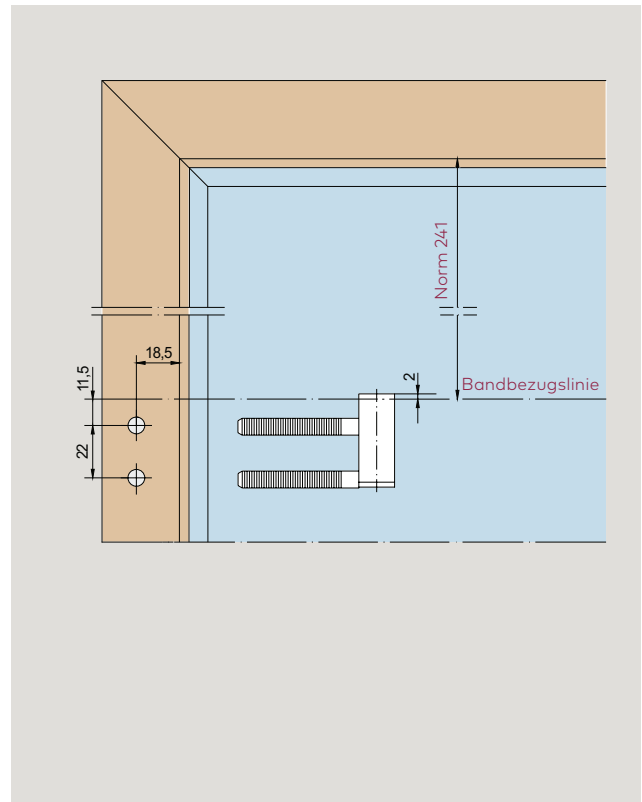
OFFICE Arcos 61 mm Profilzylinder



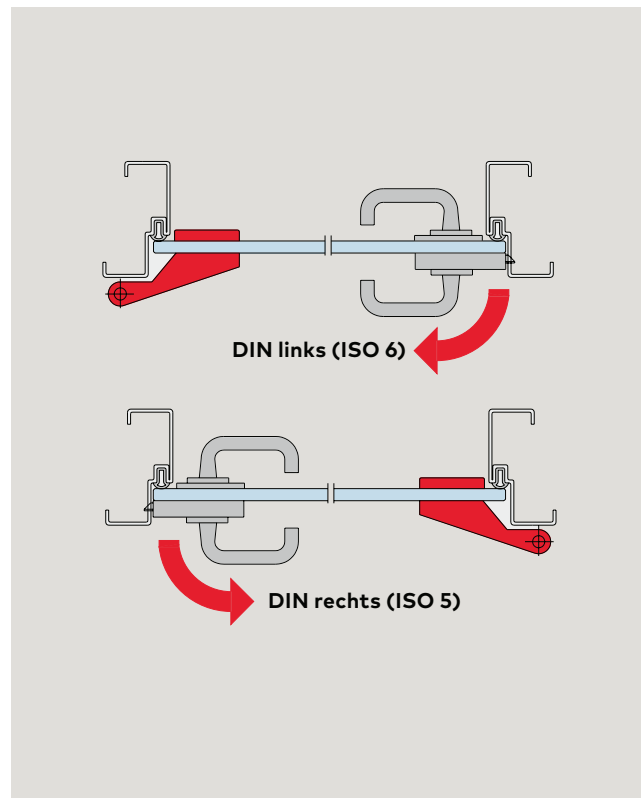
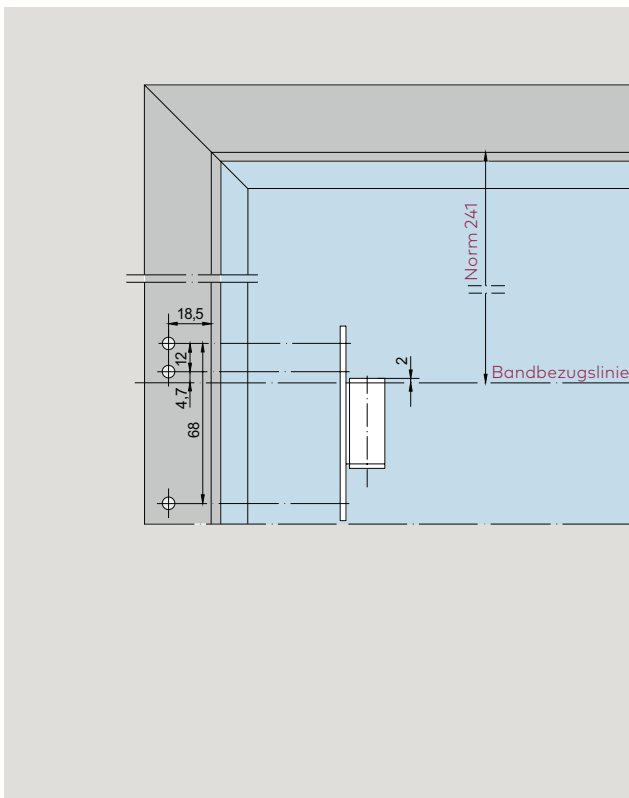
Rahmenteil für Stahlzarge



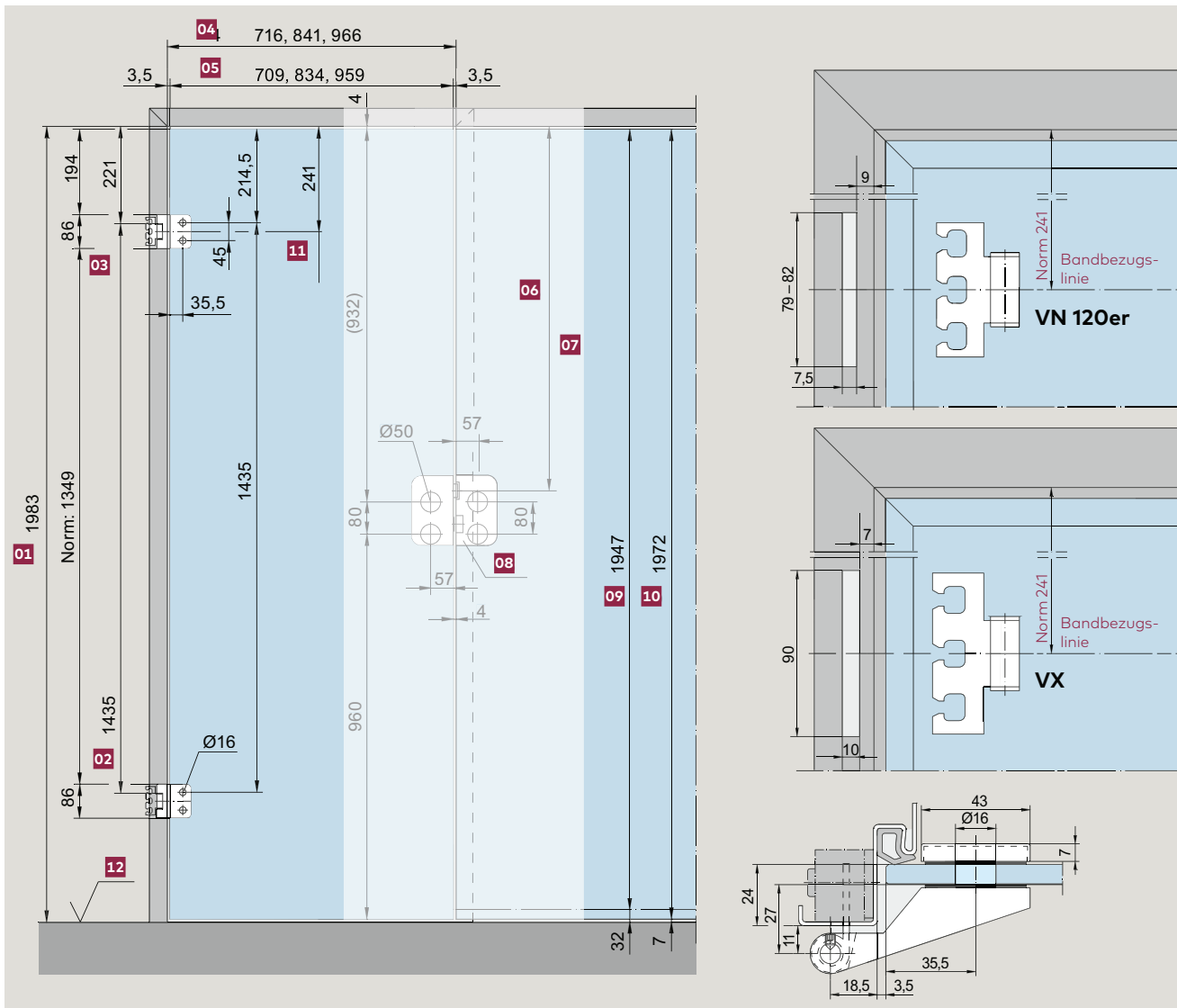
Rahmenteil für Holzzarge



Aufschraub-Rahmenteil



Rahmenteil für Zargentasche Typ VN 120 / Typ VX



01
Zargenfalzmaß

02
Auflage Band
nach DIN 18 111

03
Auflage Band

04
Zargenfalzmaß

05
Glasmaß

06
Mitte Falleneinlass

07
Norm 908 mm
bei Türhöhe 1972 mm

08
Gegenkasten

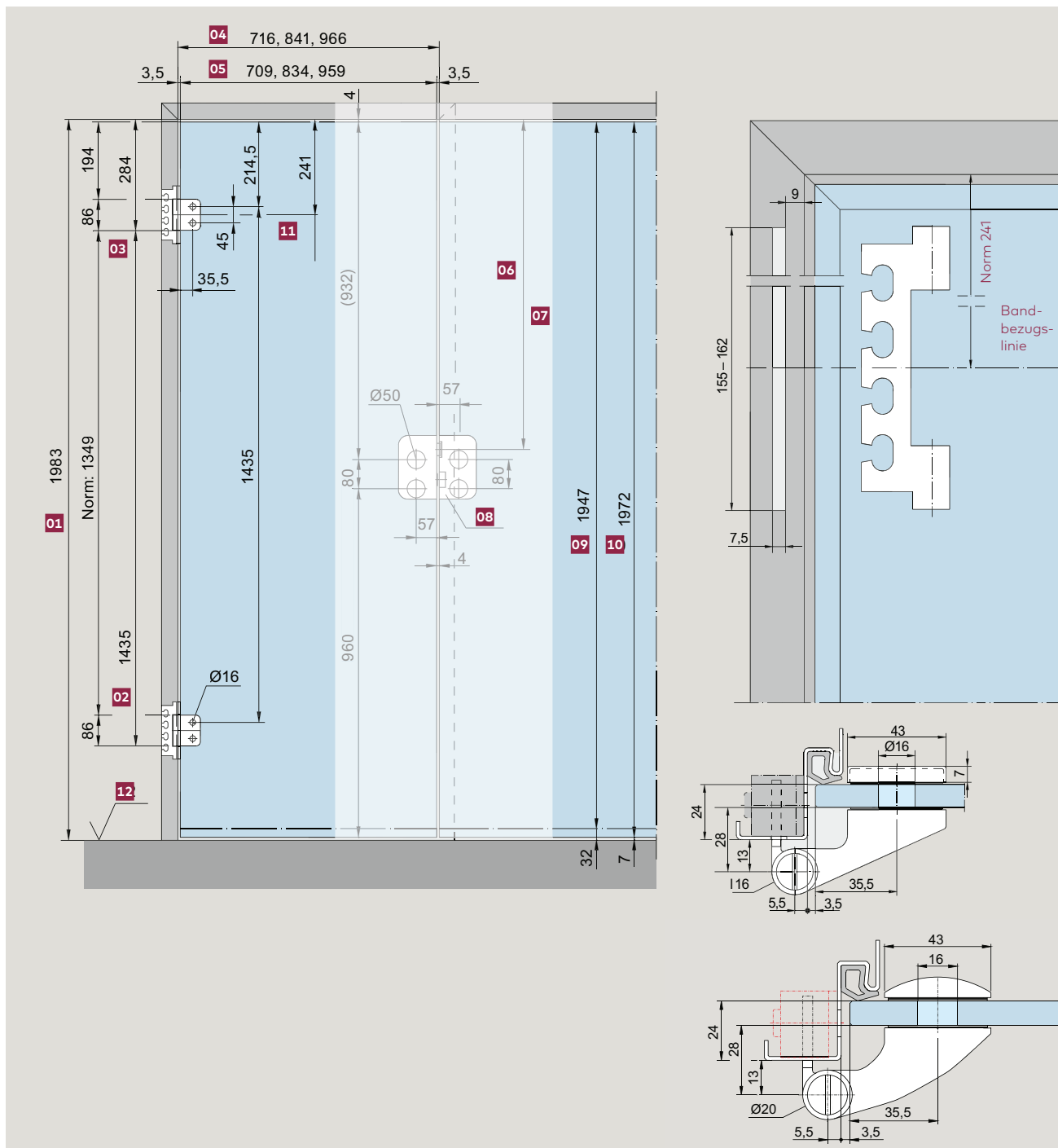
09
Glasmaß Typ S

10
Glasmaß Typ N

11
Bandbezugs-linie
nach DIN 18 268
(= Bandmitte!)

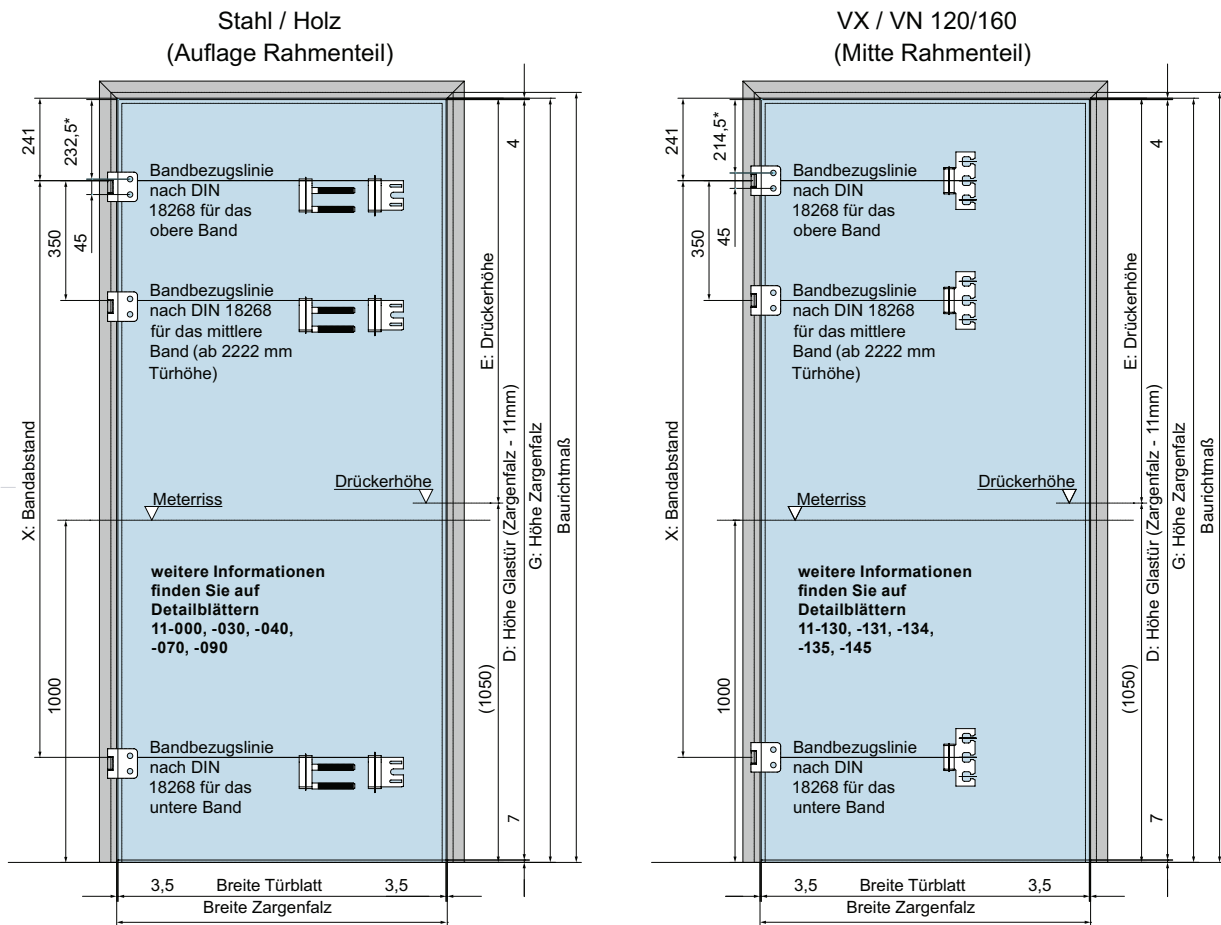
12
Oberkante Fertig-
fußboden (OKFF)

Rahmenteil für 160er VN-Zargentasche



- | | | |
|---|--|---|
| 01
Zargenfalzmaß | 05
Glasmaß | 09
Glasmaß Typ S |
| 02
Auflage Band nach DIN 18 111 | 06
Mitte Falleneinlass | 10
Glasmaß Typ N |
| 03
Auflage Band | 07
Norm 908 mm bei Türhöhe 1972 mm | 11
Bandbezugslinie nach DIN 18 268 (= Bandmitte!) |
| 04
Zargenfalzmaß | 08
Gegenkasten | 12
Oberkante Fertigfußboden (OKFF) |

Bandbezugslinien nach DIN 18101



*Abstand der jeweils oberen Glasbohrungen des unteren und / oder mittleren Bandes (3. Band) entspricht dem Abstand der Bandbezugslinien (Xmm / 350mm) (Glas)

	Baurichtmaß (Wandöffnung) ¹	Höhe Türblatt	Breite Türblatt	Höhe Zargenfalz ²	Breite Zargenfalz	Bandbezugslinie Bandabstand vom oberen zum unteren Rahmenteil	Höhe Drücker ³
		D		G		X	E
1	1625	1597		1608		1060	554
2	1750	1722		1733		1185	679
3	1875	1847		1858		1310	804
4	2000	1972		1983		1435	929
5	2125	2097	709, 834, 959, 1084	2108	716, 841, 966, 1091	1435	1054
6	2250	2222		2233		1685	1179
7	2375	2347		2358		1810	1304
8	2500	2472		2483		1935	1429
9	2625	2597		2608		2060	1554
10	2750	2722		2733		2185	1679

*1: Zur Ableitung der Nennmaße für Wandöffnungen aus den Baurichtmaßen siehe DIN 4172 und DIN 18100.

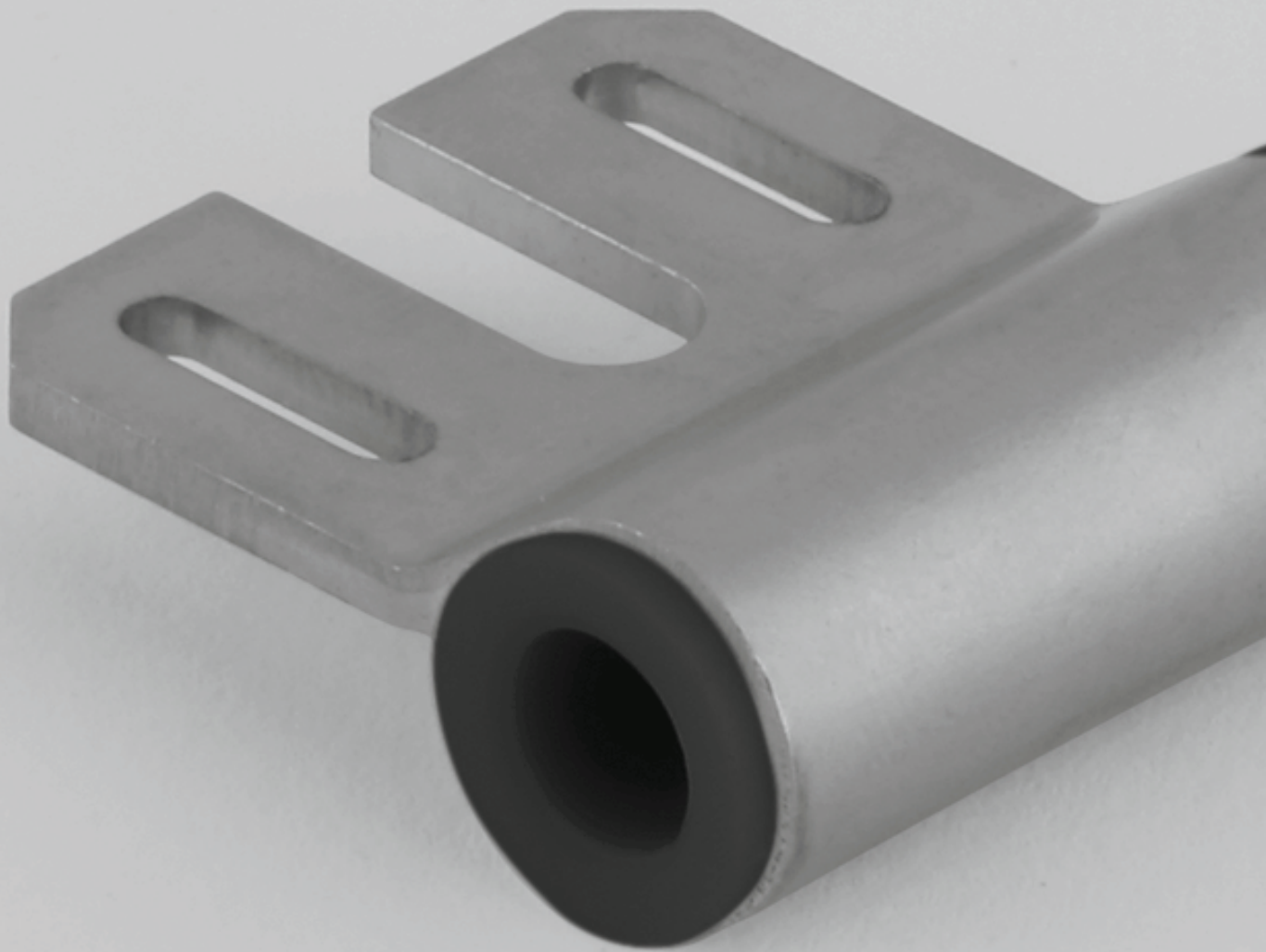
*2: Die lichte Zargenhöhe bei Zargen ohne überblende ist je nach Zargenkonstruktion etwa 10 mm bis 15 mm geringer; die genauen Abmessungen sind gegebenenfalls beim Hersteller der Zarge zu erfragen.

*3: Dieses Maß ergibt rechnerisch eine Drückerhöhe von 1050 mm ab Oberfläche Fertigfußboden.

Für DORMA-Glas OFFICE Ganzglas Türbeschläge gilt:

Sollen Türen nach DIN 18101 ein drittes Band erhalten, so ist die Bandbezugslinie nach DIN 18268 für dieses Band 350 mm unter der Bandbezugslinie des obersten Bandes. Diese Vorgabe ist für Türhöhen ab 2222 mm bindend, ansonsten erlischt der Gewährleistungsanspruch.

STUDIO Türanwendungen sind für Türhöhen größer 1997 mm nicht geeignet, daher ist die Verwendung eines dritten Bandes in diesen Anwendungen nicht vorgesehen.



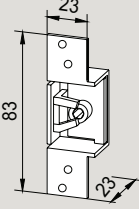
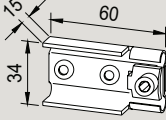
Zubehör

Rahmenteile für OFFICE

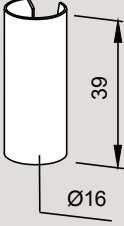
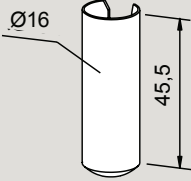
	Produktbeschreibung	Art.-Nr.
	Rahmenteil für 160er VN-Zargentasche (Aufnahmeelement zum Beispiel VN 7608/160 3D, oder gleichwertig) Edelstahl, für Türband 11.230, 11.288, 25.230, Gewicht in kg: 0,056	11.249
	Rahmenteil für 120er VN-Zargentasche (Aufnahmeelement zum Beispiel VN 7608/120 3D, oder gleichwertig) Edelstahl Gewicht in kg: 0,071	11.308
	Rahmenteil für alle VX-Zargentasche (Aufnahmeelement zum Beispiel VX 7501 3D, oder gleichwertig) Edelstahl, mit Kunststoffbuchsen, für alle VX-Aufnahmeelemente, Gewicht in kg: 0,060	11.304
	Rahmenteil für Stahlzarge (Aufnahmeelement zum Beispiel V 8600, oder gleichwertig) Stahl verzinkt, Kunststoffbuchse, Gewicht in kg: 0,040	11.309
	Rahmenteil für Stahlzarge Edelstahl, Kunststoffbuchsen	11.307
	Aufschraub-Rahmenteil Stahl verzinkt, Kunststoffbuchsen, Gewicht in kg: 0,047 Hinweis: Nicht verwendbar mit Art. Nr. 11.230 in Oberfläche Niro, satiniert (kompatibel mit 750) (700)	11.405
	Rahmenteil für Holz zarge (Aufnahmeelement zum Beispiel V 4400, oder gleichwertig) Stahl verzinkt, Kunststoffbuchsen, Gewicht in kg: 0,055	11.310

Bitte beachten Sie die Falztiefen bei der Auswahl der einzelnen Türbänder!

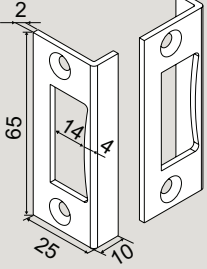
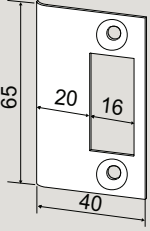
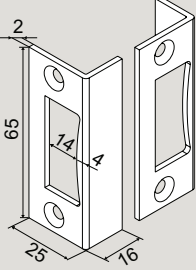
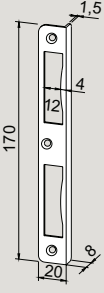
Zargentaschen

	Produktbeschreibung	Art.-Nr.
	Zargentasche für Stahlzarge, Stahl verzinkt Gewicht in kg: 0,073	10.406
	Zargentasche für Holz zarge, Stahl verzinkt Gewicht in kg: 0,060	10.405

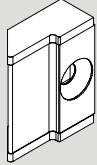
Überschubhülsen

	Produktbeschreibung	Art.-Nr.
	Überschubhülse für alle OFFICE Rahmenteile Gewicht in kg: Aluminium 0,002	11.311
	Überschubhülse für STUDIO Rahmenteile der Art.-Nrn. 10.400 10.404 10.407 Gewicht in kg: Aluminium 0,002 MS 0,006	10.408

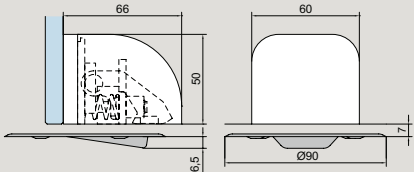
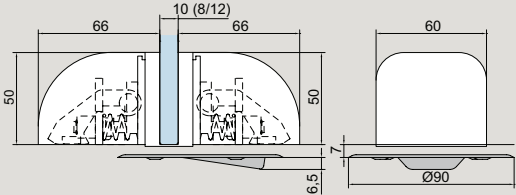
Schließbleche

	Produktbeschreibung	Art.-Nr.
	<p>Winkelschließblech</p> <p>Gewicht in kg: Aluminium 0,008</p>	<p>10.401</p>
	<p>Schließblech</p> <p>Gewicht in kg: Edelstahl 0,019</p> <p>Schließblech</p> <p>Gewicht in kg: Messing 0,022</p>	<p>10.421</p> <p>10.422</p>
	<p>Winkelschließblech mit 16 mm Schenkel</p> <p>Gewicht in kg: Aluminium 0,008</p>	<p>10.411</p>
	<p>Winkelschließblech</p> <p>Gewicht in kg: Aluminium 0,038</p>	<p>11.313</p>

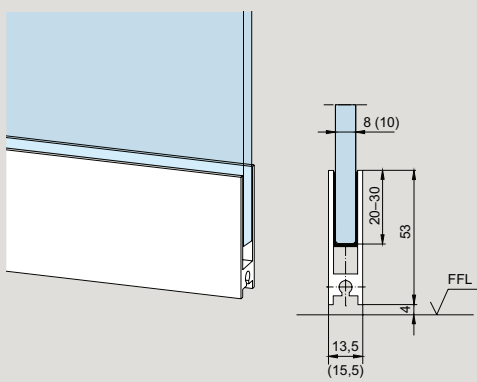
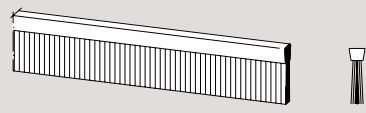
Sonderfalle zur bauseitigen Anpassung

	Produktbeschreibung	Art.-Nr.
	Falle für Ö-Norm Zargen (Metallfalle mit partieller KS-Ummantelung) bzw. für 10er Glas bei 24er Falztiefe, geeignet für STUDIO Rondo, Classic, Gala und Arcos.	10.066

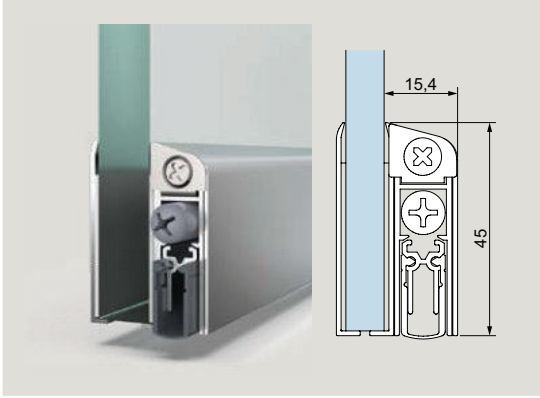
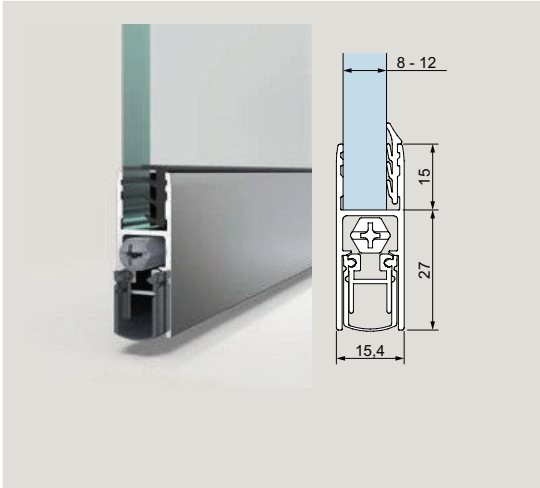
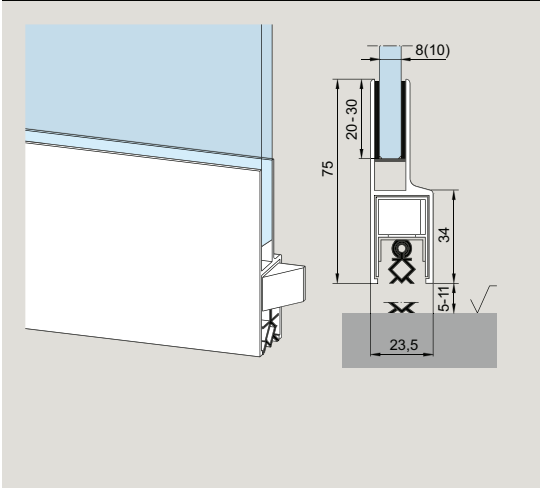
Easy-Stop

	Produktbeschreibung	Glasdicke	Art.-Nr.
	Barrierefreier Bodentürstopper – Easy Stop für Drehtüren, Edelstahladapter zum Verkleben mit UV-Kleber, Kunststoffabdeckung Gewicht in kg: 0,335		10.591
	Barrierefreier Bodentürstopper – Easy Stop für Pendeltüren Edelstahladapter zum Verkleben, Kunststoffabdeckung Gewicht in kg: 0,679	8 10 12	10.592 10.593 10.594
	Barrierefreier Bodentürstopper – Easy Stop für Holz- und Rohrrahmentüren Gewicht in kg: 0,335		10.595 (ohne Abb.)
Easy-Stop eignet sich für Dreh und Pendeltüren im Innenbereich mit einem maximalen Türflügelgewicht bis 80 kg (Glas) bzw. 160 kg (Holz und Metall).			
Weitere Boden- und Wandtürstopper siehe Seite 115			

Türschiene für 8 mm und 10 mm Glasdicke

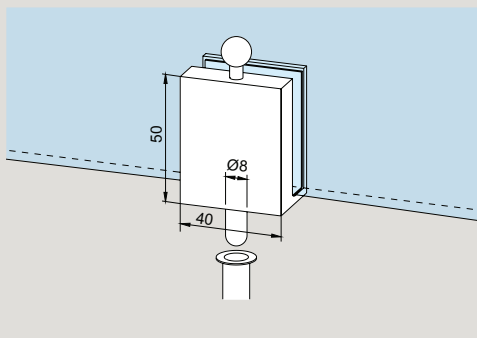
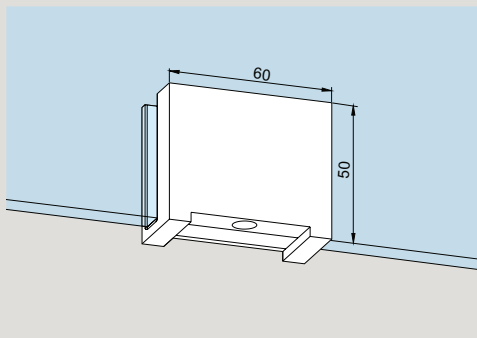
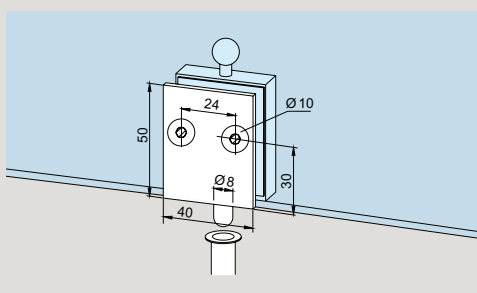
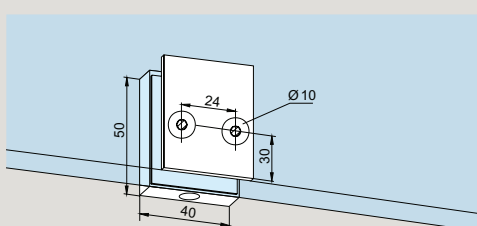

	Produktbeschreibung	Glasdicke	Art.-Nr.	
	Türschiene zum Aufstecken, mit beidseitigem Kunststoff-Abschluss.			
	Normmaß 834 mm	8 10	12.102 12.122	
	Normmaß 959 mm	8 10	12.103 12.123	
	Lagerlänge 1200 mm	8 10	12.104 12.124	
	Fixlängen bis 1200 mm (zur bauseitigen Anpassung)	8 10	12.100 12.120	
	Gewicht in kg: Aluminium 0,833			
		Dichtungsbürste zum Einschieben in Türschiene, mit Kunststoffborsten, 5 mm vorstehend, Lagerlänge 2000 mm		12.110
		Fixlängen bis 1200 mm		12.111
		Lagerlänge 1000 mm		12.115
		Fixlängen bis 1000 mm		12.116
Gewicht in kg: 0,142				
Abschluss Kunststoff, schwarz		8	12.106 (ohne Abb.)	
Abschluss Kunststoff, weiß		8	12.108 (ohne Abb.)	
Gewicht in kg: 0,001				
Abschluss Kunststoff, schwarz		10	12.107 (ohne Abb.)	
Gewicht in kg: 0,001				
Abschluss Kunststoff, weiß	10	12.109 (ohne Abb.)		
Gewicht in kg: 0,001				

Türschiene mit automatischer Dichtung

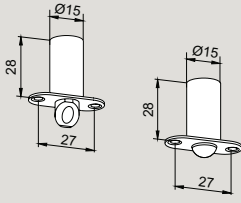
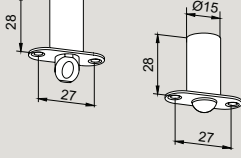
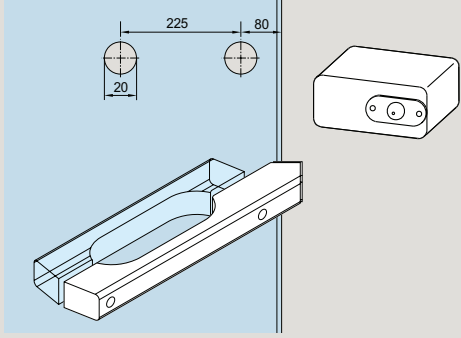
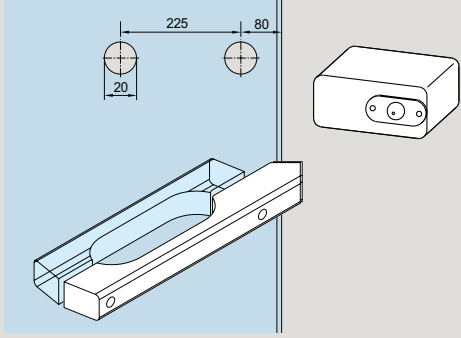
	Produkt- beschreibung	Länge	Ober- fläche	Glasdicke	Art.-Nr.
	Türschiene mit Absenk- dichtung Schall-Ex® GS-A	833	F 150 F 157	≥6 ≥6	812.434.150.99 812.434.157.99
	<ul style="list-style-type: none"> Dichtung und Abdeckprofil selbstklebend für alle Türen ab 6 mm Glasdicke geeignet Kürzbarkeit 125 mm nachrüstbar Hubweg 11 mm 	958	F 150 F 157	≥6 ≥6	812.439.150.99 812.439.157.99
		1083	F 150 F 157	≥6 ≥6	812.444.150.99 812.444.157.99
		1208	F 150 F 157	≥6 ≥6	812.449.150.99 812.449.157.99
	Überschub-Türschiene mit Absenk- dichtung zur bauseitigen Verklebung Schall-Ex® GS-H8/12	833	F 150 F 157	8-12 8-12	812.430.150.99 812.430.157.99
	<ul style="list-style-type: none"> Universal Glastürdichtung für Türen mit Glasdicke von 8-12 mm einseitige Auslösung schlossseitige Abdeckung aus Edelstahl Kürzbarkeit 125 mm Hubweg 11 mm 	958	F 150 F 157	8-12 8-12	812.435.150.99 812.435.157.99
		1083	F 150 F 157	8-12 8-12	812.440.150.99 812.440.157.99
		1208	F 150 F 157	8-12 8-12	812.445.150.99 812.445.157.99
	Türschiene mit absenkbarer Dichtung zum Aufstecken	834	Links Rechts	8 8	12.202 12.203
	Gewicht in kg: Aluminium 1,559		Links Rechts	10 10	12.212 12.213
		959	Links Rechts	8 8	12.204 12.205
			Links Rechts	10 10	12.214 12.215
	Fixmaß bis 1200		Links Rechts	8 8	12.200 12.201
			Links Rechts	10 10	12.210 12.211

Die Türschiene ist um max. 125 mm kürzbar.
Bitte bei Bestellung das exakte Glasmaß angeben!

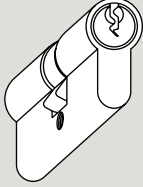
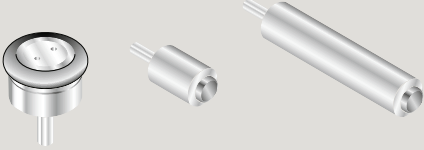
Feststellriegel

	Produktbeschreibung	Glasdicke	Art.-Nr.
	Überschub-Feststellriegel mit Bodenbuchse	8	12.301
	Gewicht in kg: Aluminium 0,121 mit Bodenbuchse		10
	Überschub-Gegenkasten zu Überschub-Feststellriegel Art.-Nr. 12.301	8	12.314
	Gewicht in kg: Aluminium 0,160 zu Überschub-Feststellriegel Art.-Nr. 12.302		10
	Feststellriegel auf Glasbohrung	8 10	12.312 12.315
	Gewicht in kg: Aluminium 0,121 Feststellriegel auf Glasbohrung, mit freier Glaskante		8 und 10
	Gewicht in kg: Aluminium 0,099		
	Gegenkasten auf Glasbohrung, zu Feststellriegel mit der Art.-Nr. 12.312		8
	Gewicht in kg: Aluminium 0,130		
	Gegenkasten auf Glasbohrung, zu Feststellriegel mit der Art.-Nr. 12.315		10
	Gewicht in kg: Aluminium 0,087		

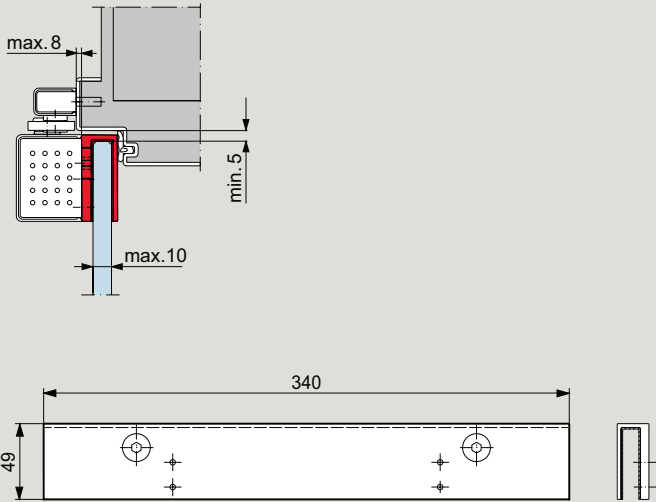
Feststellriegel

	Produktbeschreibung	Glasdicke	Art.-Nr.
	Türschnäpper Kunststoff		12.300
	Gewicht in kg: Kunststoff 0,007		
	Türschnäpper mit Rundriegel		12.305
	Gewicht in kg: Kunststoff 0,007		
	Schnappklotz für Saunatüren, aus Erlenholz		13.006
	Gewicht in kg: Holz 0,045		
	Holzgriff für Saunatüren, aus Erlenholz		13.005
	Gewicht in kg: Holz 0,267		

Profilzylinder

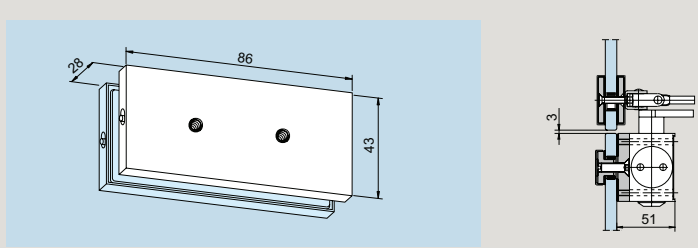
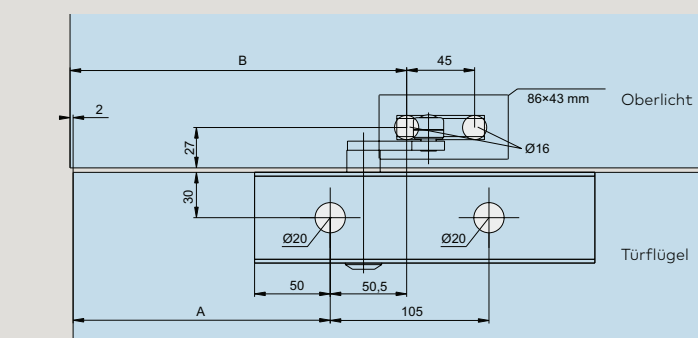
	Produktbeschreibung	Art.-Nr.
	Profilzylinder 61 mm lang, verschieden schließend,	05.001
	Profilzylinder 61 mm lang, gleich schließend,	05.002
	Weitere Zylinder aus dem DORMA-Glas Programm auf Anfrage	
	Boden-Türstopper	29.950
	Wand-Türstopper kurz	29.951
	Wand-Türstopper lang	29.952

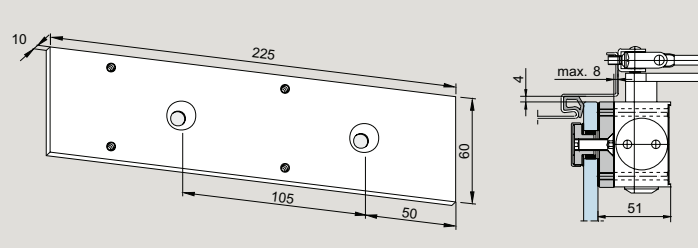
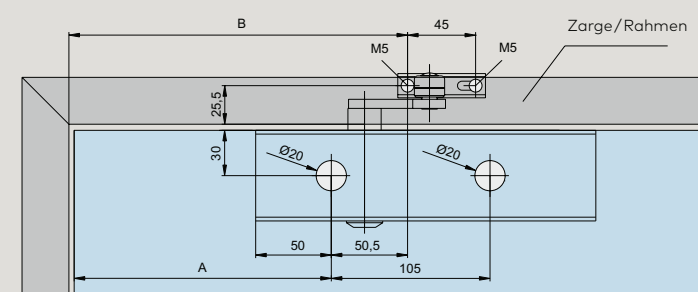
TS 97

	Produktbeschreibung	Art.-Nr.
	TS 97 inklusive Glastürschuh Keine Glasbearbeitung wie Ausnehmungen und Bohrungen erforderlich. Der TS 97 mit Glastürschuh ist mit STUDIO und OFFICE Bändern zu verwenden.	18.070

Zubehör

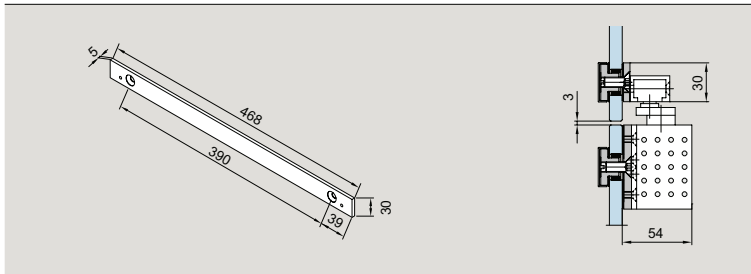
Für dormakaba Türschließer TS 73 V

	Produktbeschreibung	Art.-Nr.	
	Befestigungsplatte für TS 73 V, Scherengestänge für Oberlicht	12.330	
	Gewicht in kg: Aluminium 0,132		
	Drehtürbeschlag	A	B
	EA (AT)	195	248
	UNIVERSAL/MUNDUS	245	298
	STUDIO/OFFICE	170	223
	UNIVERSAL Arcos	262	315

	Produktbeschreibung	Art.-Nr.	
	Befestigungsplatte 225 mm, für TS 73 V	12.335	
	Gewicht in kg: Aluminium 0,289		
	Drehtürbeschlag	A	
	EA (AT)	195	
	UNIVERSAL/MUNDUS	245	
	STUDIO/OFFICE	170	
	UNIVERSAL Arcos	262	

Die Türschließer können nur über den Handel oder direkt über den Produktbereich Türschließer bezogen werden.

Für dormakaba Türschließer TS 92



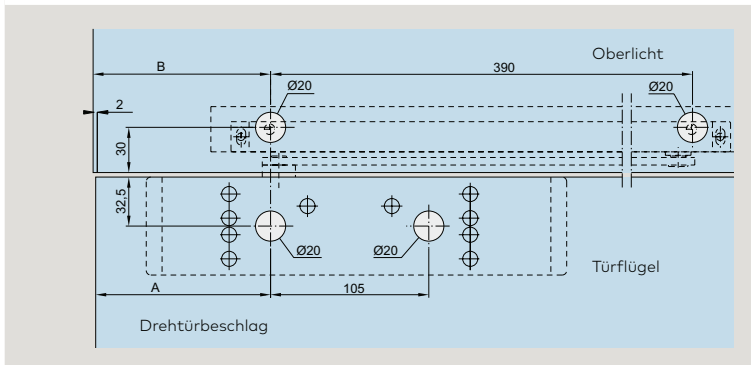
Produktbeschreibung

Art.-Nr.

Befestigungsplatte
für TS 92
Gleitschiene für Oberlicht
Weitere Informationen
und Montagearten finden
Sie im Technikprospekt
TS 92.

12.332

Gewicht in kg:
Aluminium 0,265

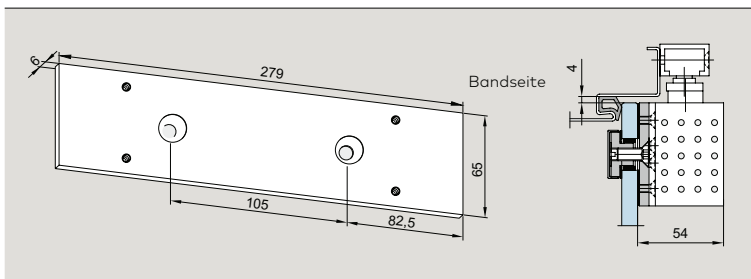


Drehtürbeschlag

A

B

EA (AT)	200	202
UNIVERSAL/MUNDUS	250	252
STUDIO/OFFICE	148	150
UNIVERSAL Arcos	265	267



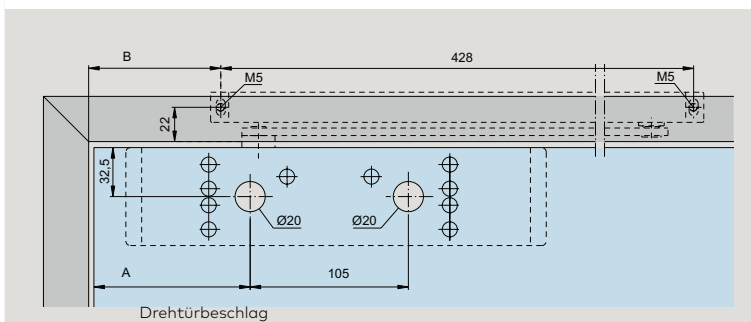
Produktbeschreibung

Art.-Nr.

Befestigungsplatte
279 mm,
für TS 92
(Stand 07/02)

12.334

Gewicht in kg:
Aluminium 0,290

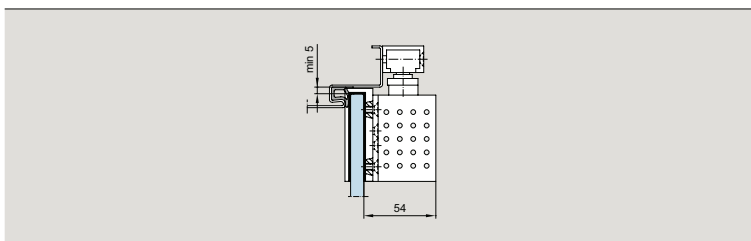


Drehtürbeschlag

A

EA (AT)	200	
UNIVERSAL/MUNDUS	250	
STUDIO/OFFICE	148	
UNIVERSAL Arcos	265	

Produktbeschreibung



Überschubschuh

Über unseren Produkt-
bereich Door Hardware
zu beziehen.

Die Türschließer können nur über den Handel oder direkt über den Produktbereich Türschließer bezogen werden.

Oberflächen und Farben

Alle gebräuchlichen Ausführungen sind ab Lager in den aufgeführten Materialien und Oberflächen lieferbar. Sonderausführungen sowie Beschläge in

Eloxalfarbtönen und Beschichtungen nach Wunsch werden kurzfristig hergestellt.

Standardoberflächen und -farben	NEU												
	STUDIO Rondo	STUDIO Classic	STUDIO Gala 2.0	STUDIO Arcos	STUDIO 1121	STUDIO Medio	OFFICE Junior	OFFICE Classic	OFFICE Mundus	OFFICE Arcos	BEYOND	TENSOR	RP Eckbe- schläge
Aluminium, roh und eloxiert													
LM eloxiert, EV1, geschliffen, matt (bei Profilen: gebeizt, matt) (101)													•
LM eloxiert, ähnlich Niro, poliert, matt (107)											•		
LM eloxiert, ähnlich Niro, satiniert (für Profilmaterial) (ähnlich Eloxal II C 31) (113)												•	•
LM eloxiert, EV1 Deko, satiniert, matt (kompatibel mit Oberfläche 150) (114)				•						•	•	•	
LM eloxiert, Silber, satiniert, matt (kompatibel mit Oberfläche 114) (150)	•	•	•		•	•	•	•	•				
LM eloxiert, ähnlich Niro, satiniert (157)	•	•	•	•	•	•	•	•	•	•			
LM eloxiert, Sonder (199)	•	•		•	•	•	•	•	•	•			•
Aluminium, pulverbeschichtet													
LM pulverbeschichtet, Sonderfarbe (Standard-Pulver gem. entsprechender Übersicht auf unserer Website. Bei Spezialfarben außerhalb unseres dort angegebenen Farbspektrums ist ein Preiszuschlag möglich.) (399)	•	•	•	•	•	•	•	•	•	•			•
Messing, diverse Oberflächenveredelungen													
MS, poliert, verchromt	•												
Edelstahl, diverse Oberflächenveredelungen													
Niro, satiniert (kompatibel mit 750) (700), Niro, satiniert (für MUNDUS) (kompatibel mit 700) (750)							•		•				
Niro, poliert (kompatibel mit 751) (701), Niro, poliert (für MUNDUS) (kompatibel mit 701) (751)									•				

Sicherheitsrelevante Informationen

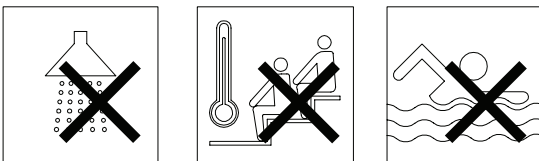
Wichtige Sicherheitshinweise für die Montage und Nutzung von DORMA-Glas Glasbeschlägen

(Zusätzlich zur Montage- und Bedienungsanleitung zu beachten, um Schäden am Produkt sowie Personen- und Sachschäden zu vermeiden.)

Wichtig: Alle Nutzer sind über die sie betreffenden Punkte der nachfolgenden Hinweise sowie die Hinweise aus Montage- bzw. Bedienungsanleitung zu informieren!

Allgemein

1. DORMA-Glas empfiehlt die Verwendung von ESG-H (heißgelagertem Einscheibensicherheitsglas) nach DIN EN 12150-1.
2. DORMA-Glas Glasbeschläge sind zur Montage im Außenbereich nur bedingt geeignet.
3. DORMA-Glas Glasbeschläge sind für Räume, in denen Chemikalien (z.B. Chlor) zum Einsatz kommen, z.B. Schwimm-, Sauna- und Solebäder, nicht geeignet.



4. Schiebeflügel dürfen nicht schneller als mit Schrittgeschwindigkeit bewegt werden und müssen vor Erreichen der Endlage von Hand abgestoppt werden.
5. Drehflügel dürfen nicht zu hart zugeworfen werden. Wenn eine Überdrehung zu befürchten ist, ist diese durch einen Türstopper zu verhindern.

Montage

1. Der Einbau von DORMA-Glas Glasbeschlägen darf ausschließlich durch Fachpersonal, das speziell für die Glasmontage geschult wurde, erfolgen.
2. Gläser mit Ausmuschelungen und/oder Kantenverletzungen dürfen nicht verbaut werden.
3. Es besteht die Gefahr von Quetschungen – unter Anderem im Bereich der Nebenschließkante – sowie von Verletzungen aufgrund von Glasbruch während der Montage. Entsprechend ist die erforderliche Schutzkleidung (insbesondere Handschuhe und Schutzbrille) zu tragen.
4. Vor der endgültigen Beschlagsmontage muss das Glas im Klemmbereich mit fettlösenden Haushaltsmitteln von Fetten befreit werden.
5. Die Verwendung von Klemmbeschlägen auf strukturierten Glasoberflächen (ausgenommen davon sind satinierte Gläser) oder Gläsern mit großen Schwankungen in der Glasdicke ist nur mit Auftrag einer Ausgleichsschicht zulässig.

6. Die Verwendung von Klemmbeschlägen auf selbstreinigenden Beschichtungen ist unzulässig.
7. Beim Ausrichten der Glaselemente müssen die für den jeweiligen Beschlag vorgegebenen Spaltmaße beachtet werden. Die Spaltmaße müssen so eingestellt werden, dass ein Kontakt des Glases mit harten Werkstoffen (z.B. Glas, Metall, Beton) verhindert wird.
8. Es ist ein zwängungsfreier Einbau (ohne lokale Spannungsüberschreitung durch zu fest angezogene Schrauben) sicher zu stellen.

Wartung

Der Sitz und die Gängigkeit der Beschläge sowie die Justierung der Tür müssen regelmäßig kontrolliert werden. Insbesondere im Falle von hochfrequentierten Anlagen sollte die Prüfung von einem Fach- oder Installationsbetrieb erfolgen. Beschädigte Glaselemente (Abplatzungen und/oder Ausmuschelungen) müssen unverzüglich ausgetauscht werden!

Pflege allgemein

Die Oberflächen der Beschläge sind nicht wartungsfrei und sollten gemäß ihrer Ausführung gereinigt werden.

- Für metallische Oberflächen (Eloxaltöne, Edelstahl) bitte nur geeignete Reiniger ohne Scheuermittelanteil verwenden.
- Für lackierte Oberflächen bitte nur entsprechende lösemittelfreie Reiniger verwenden.
- Messing-Oberflächen (ohne Oberflächenschutz) müssen von Zeit zu Zeit mit geeignetem Pflegemittel behandelt werden, um ein Anlaufen zu vermeiden.

Bitte verwenden Sie unsere Zeichnungen DORMA-Glas „Das Detail“ zur praktischen Planung Ihrer Anlage.

Die Druckfarben der Oberflächen sind nicht 100% farbverbindlich. Angaben über die Beschaffenheit oder Verwendbarkeit von Erzeugnissen bzw. Materialien dienen der Beschreibung. Zusagen in Bezug auf das Vorhandensein bestimmter Eigenschaften oder einen bestimmten Verwendungszweck bedürfen stets besonderer schriftlicher Vereinbarungen. Abbildungen zeigen z.T. Sonderausführungen, abweichend vom Standard-Lieferumfang.

Technische Änderungen vorbehalten.



Moving Details.



DORMA-Glas GmbH
Max-Planck-Straße 33-45
D - 32107 Bad Salzuflen

T +49 5222 924-0

info@dorma-glas.com
www.dorma-glas.com

 DORMA-Glas GmbH
 DORMA-Glas GmbH



WN 0544315132, 01/24, D
Technische Änderungen vorbehalten