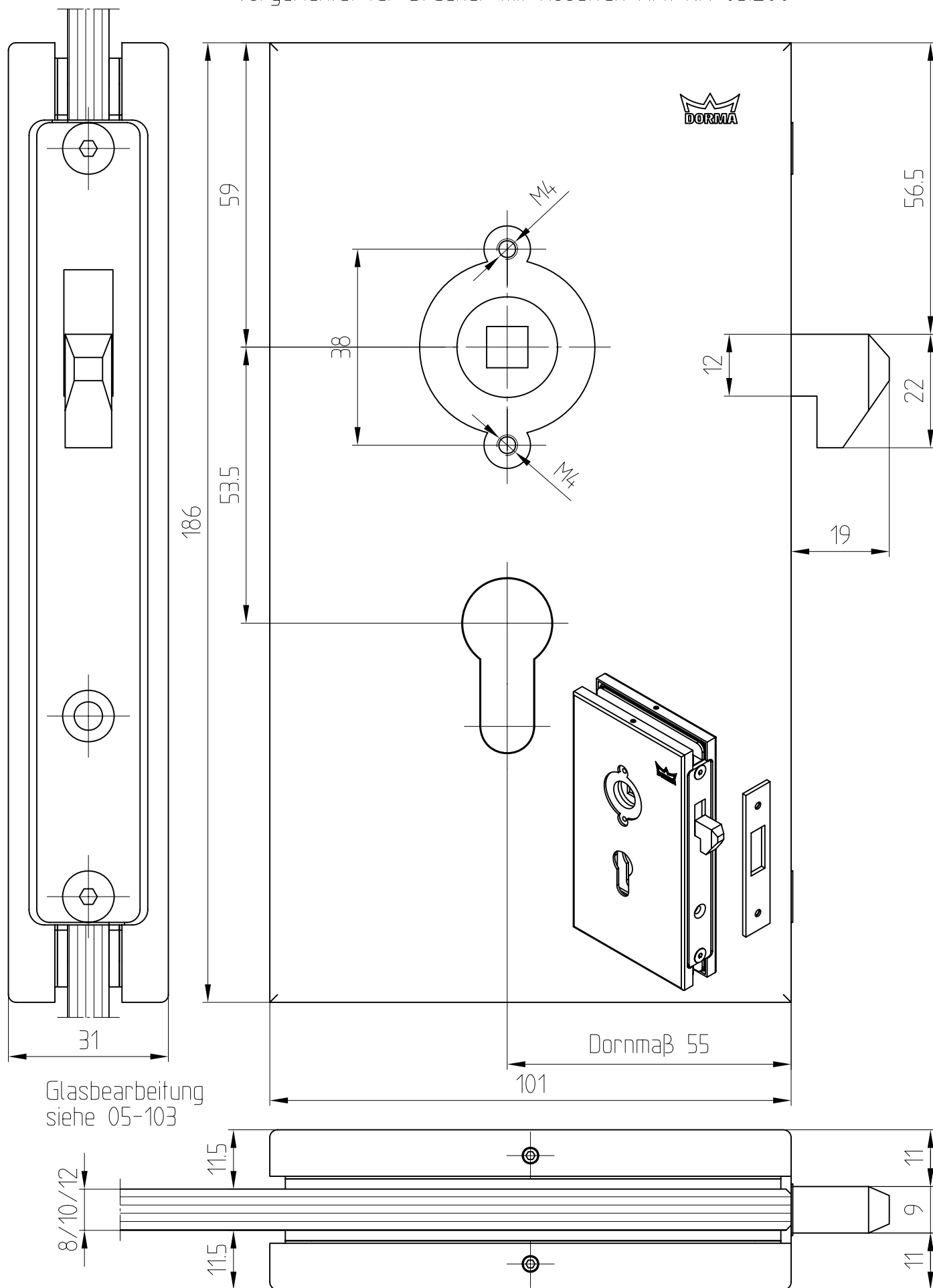


# Hakenfallenschloß

vorgerichtet für Drücker mit Rosetten Art. Nr. 05.200



Glasbearbeitung  
siehe 05-103

# Glasbearbeitung

Mittelfallenschlösser Art. Nr. 05.210 (DIN links)/05.211 (DIN rechts)

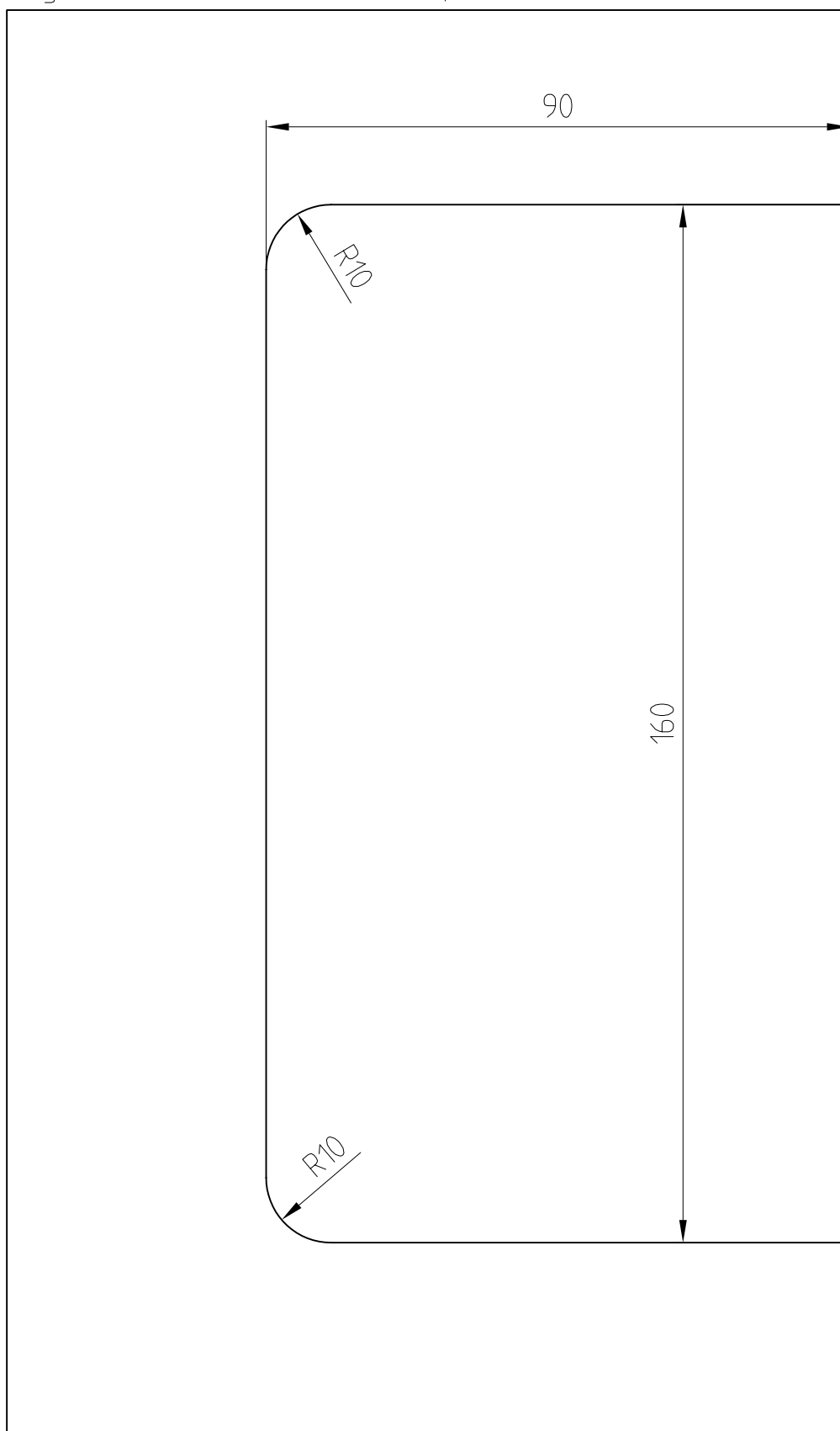
Mittelfallenschlösser Art. Nr. 05.214 (DIN links)/05.215 (DIN rechts)

Hakenfallenschloß Art. Nr. 05.200

Hakenfallenschloß Art. Nr. 05.202

Gegenkasten für Mittelfallenschloß Art. Nr. 05.212 (DIN links)/05.213 (DIN rechts)

Gegenkasten für Hakenfallenschloß Art. Nr. 05.201



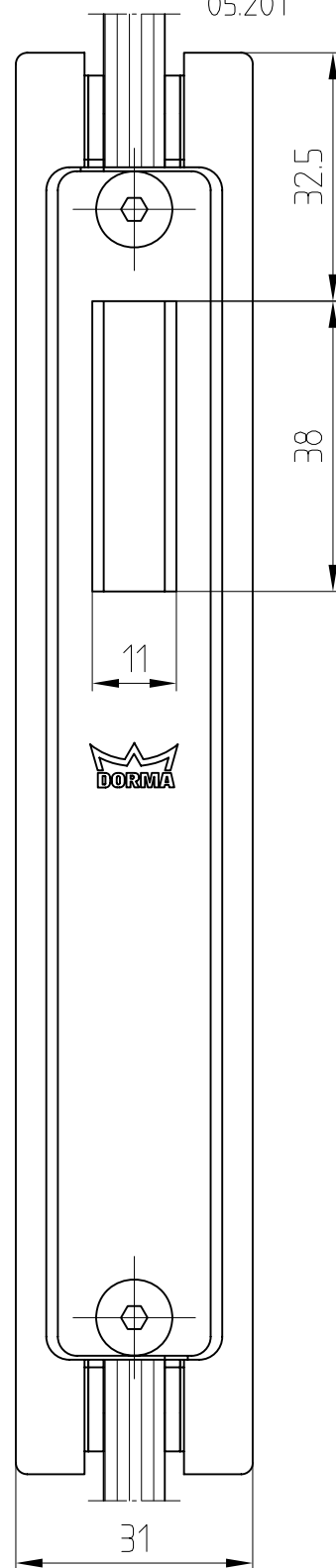
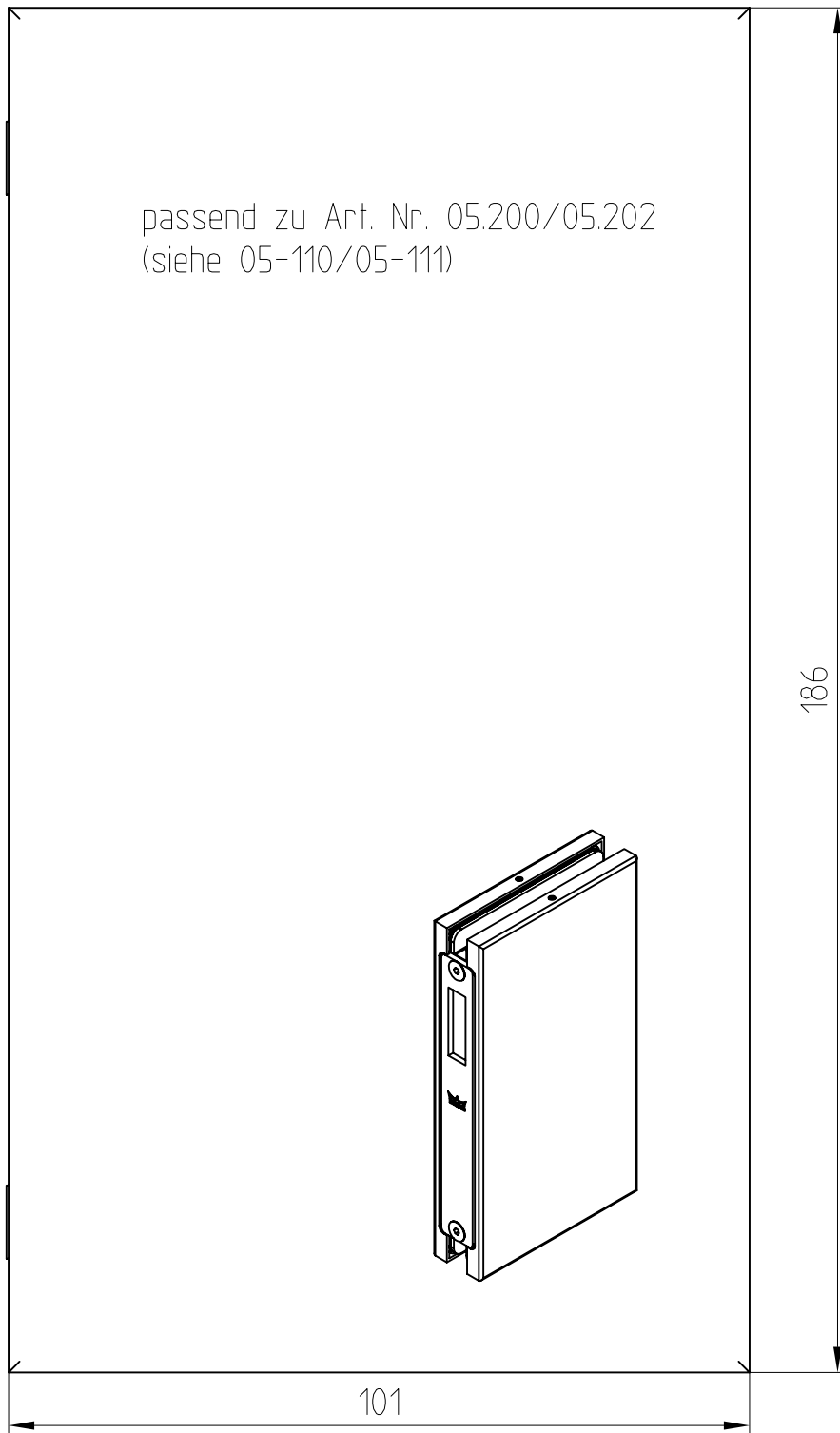
# Gegenkasten

Art. Nr. 05.201



05.201

passend zu Art. Nr. 05.200/05.202  
(siehe 05-110/05-111)



Glasbearbeitung  
siehe 05-103

