

# Studio-RONDO-Band

Glas an Glas



10.244;10.245

Flügelgewicht max. 35 kg

Abbildung Flügelteil DIN links

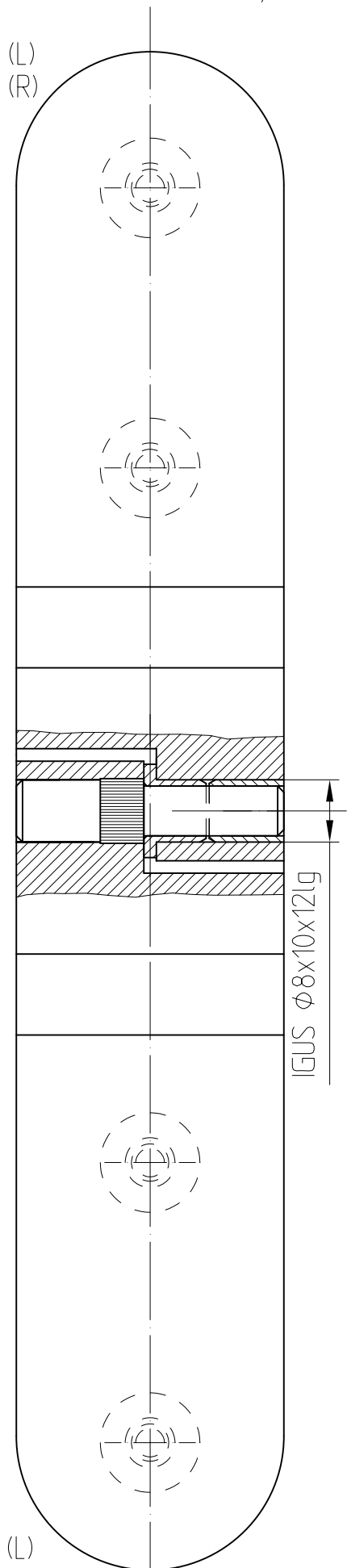
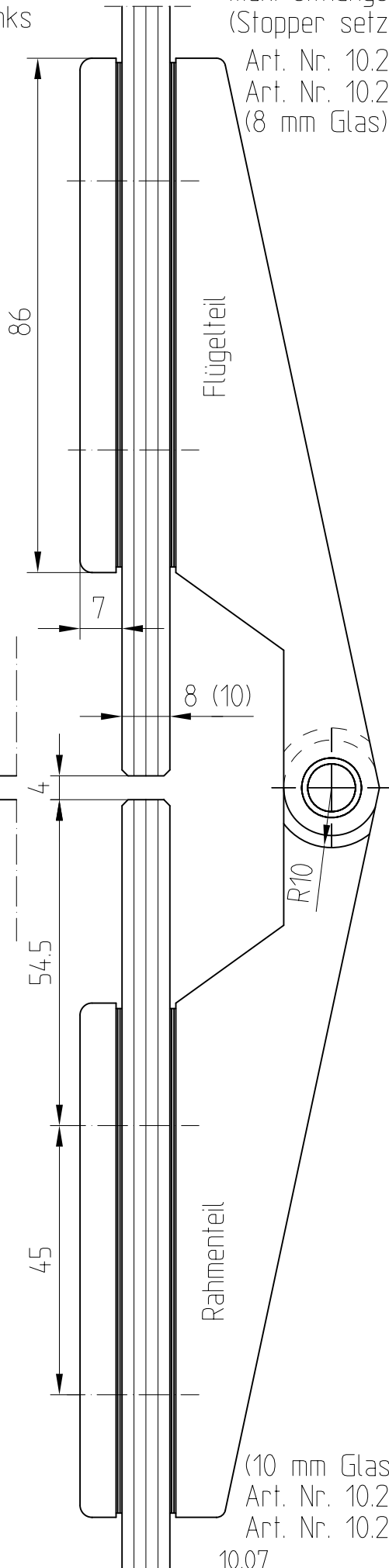
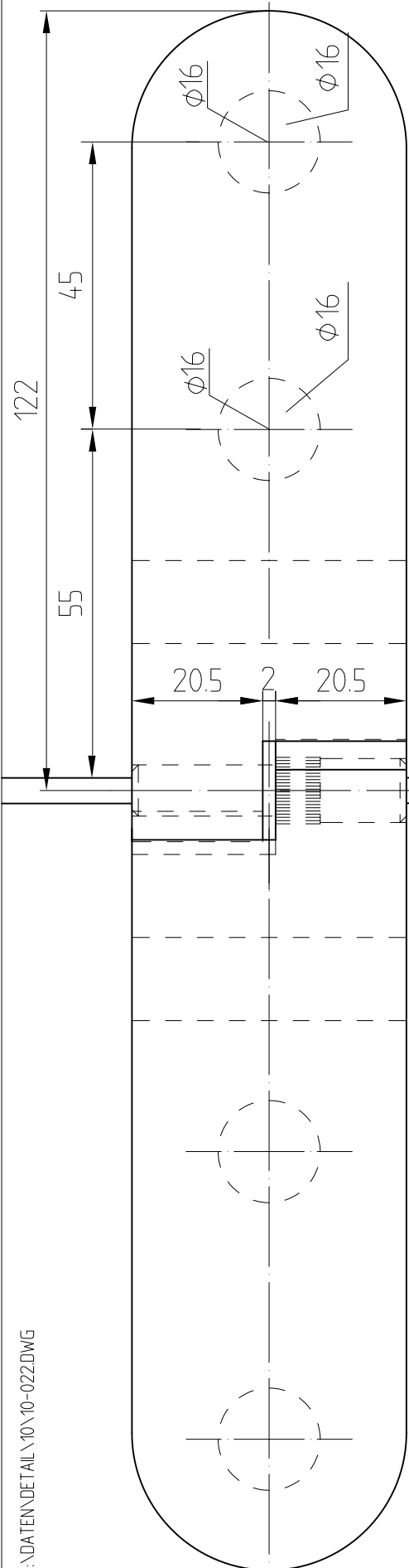
max. Öffnungswinkel 100°

(Stopper setzen)

Art. Nr. 10.244 (L)

Art. Nr. 10.246 (R)

(8 mm Glas)



(10 mm Glas)

Art. Nr. 10.245 (L)

Art. Nr. 10.247 (R)

10.07