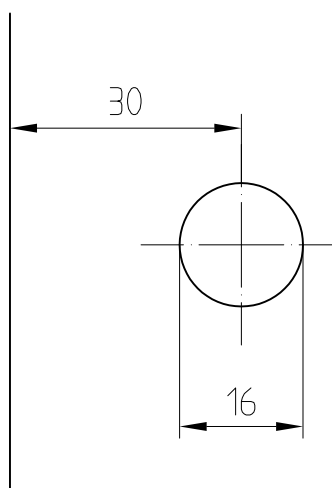
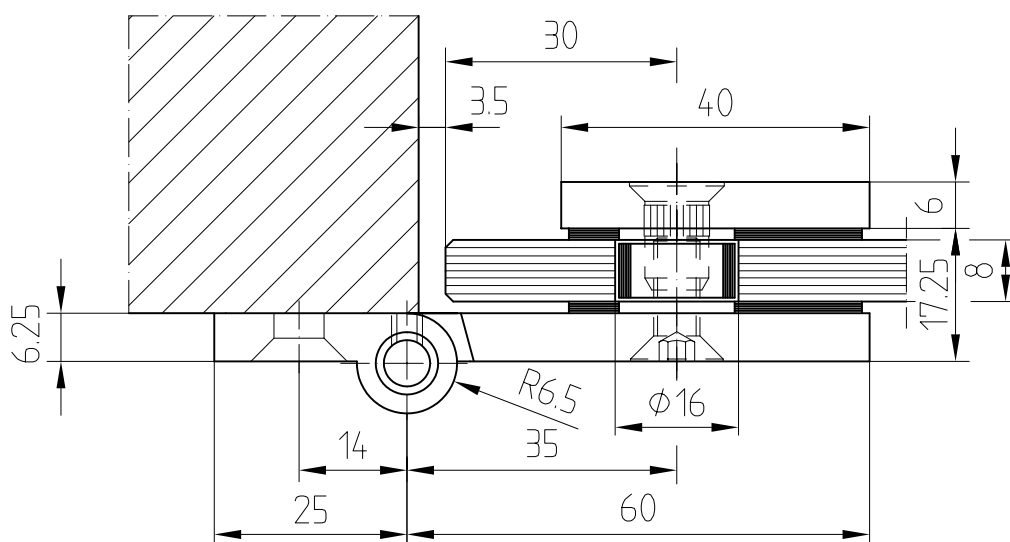
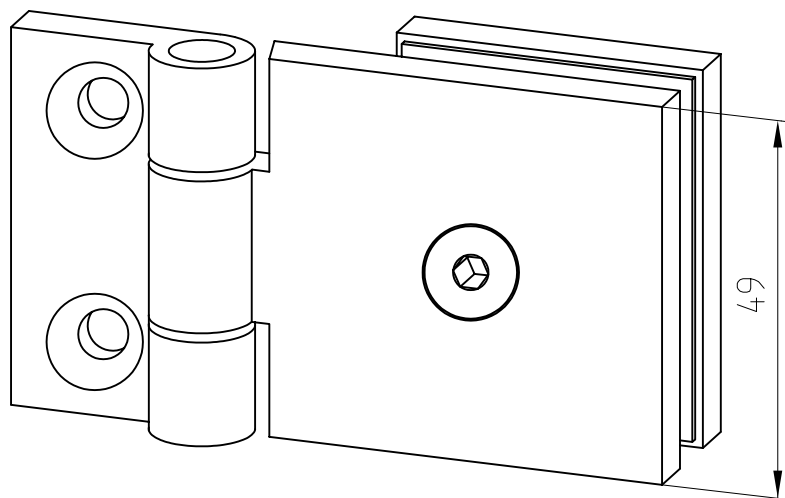


Anschraubband

Art. Nr. 12.010 (49 mm, ohne Kappen)

Art. Nr. 12.011 (49 mm, mit Kappen)

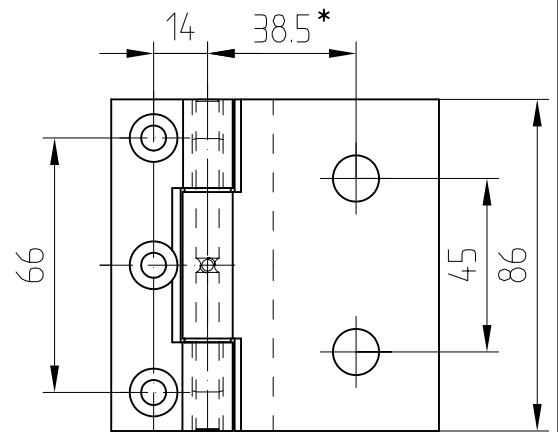
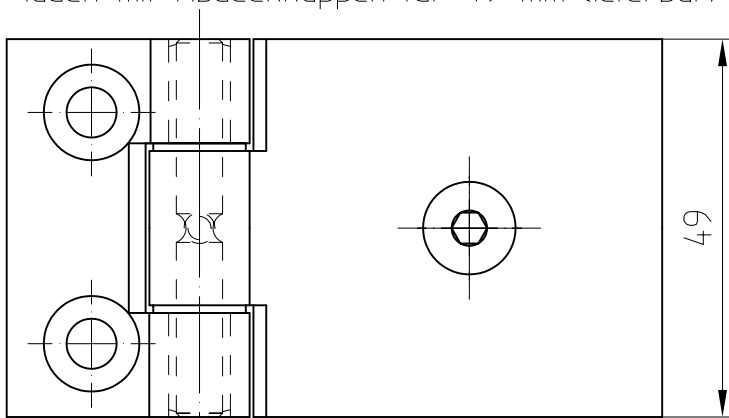


Spezialbänder



12.010/12.030

Flügelgewicht max. 30 kg (49 mm), 45 kg (86 mm)
(auch mit Abdeckkappen für 49 mm lieferbar)



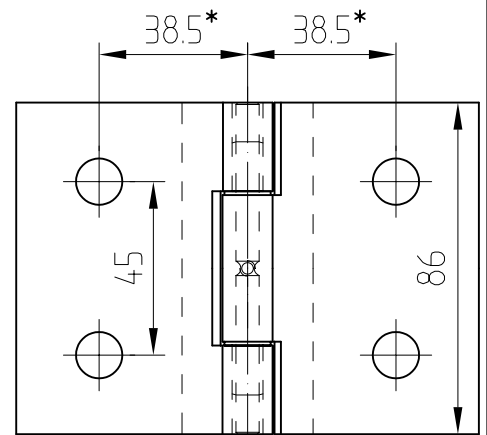
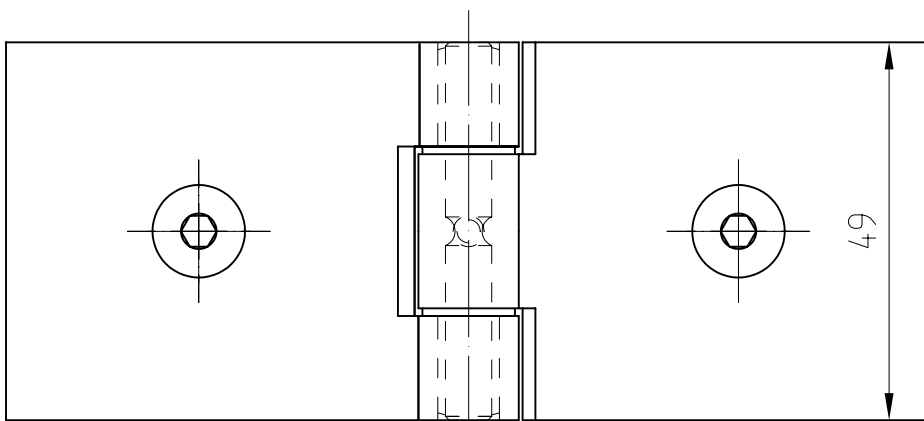
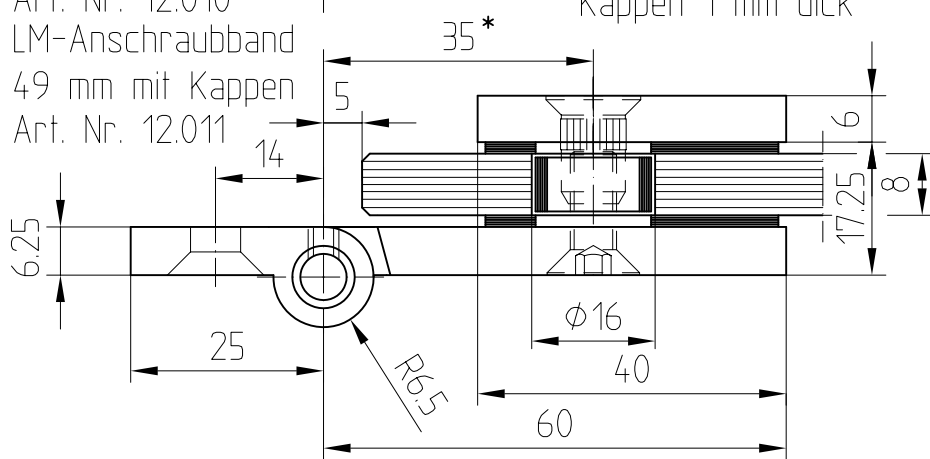
Art. Nr. 12.010
LM-Anschraubband
49 mm mit Kappen
Art. Nr. 12.011

Kappen 1 mm dick

Art. Nr. 12.012
LM-Anschraubband 1:2
86 mm mit Abdeckkappe
auf Gegenplatte

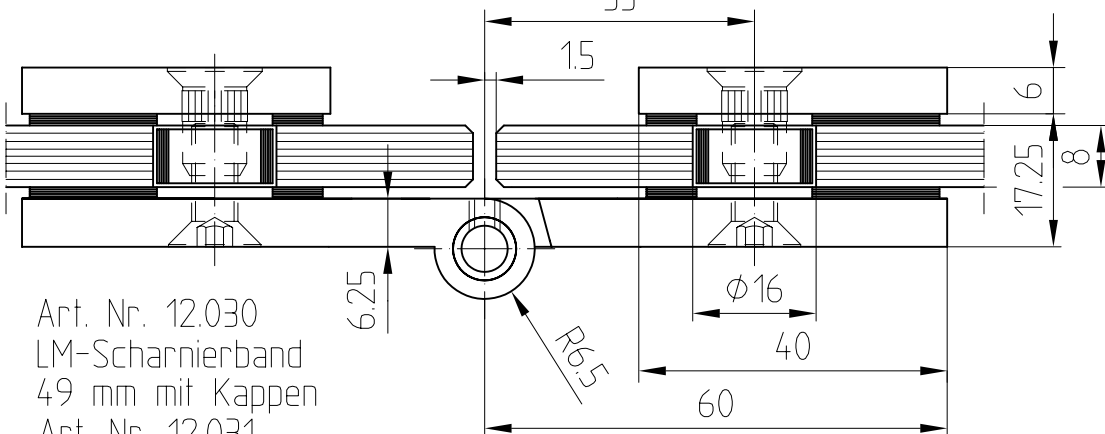
* Glasbearbeitung beachten

Öffnungswinkel der Bänder
ohne Abdeckkappen 180°
mit Abdeckkappen
(49 mm) ca. 165°



Kappen 1 mm dick

1:2
Art. Nr. 12.032
LM-Scharnierband
86 mm mit Kappen
auf Gegenplatten



Art. Nr. 12.030
LM-Scharnierband
49 mm mit Kappen
Art. Nr. 12.031

F:\DATEN\DETAIL\12\12-030.DWG

1:1/1:2

02.05

12-030