

Moving Details.

TECHNIKPROSPEKT

Beschläge für Ganzglasanlagen

Ausgabe 2022

TECHNIKPROSPEKT Beschläge für Ganzglasanlagen

dg DORMA
GLAS®

WICHTIGER HINWEIS:

Die DORMA-Glas GmbH ist Teil der Aliante-Gruppe, einer globalen Industriegruppe mit Prsenz in Europa, dem Nahen Osten und Nordamerika, und gehort daher seit dem 31. Oktober 2021 nicht mehr zur dormakaba-Gruppe.

dormakaba hat der DORMA-Glas GmbH ausschlielich zum Zwecke der luckenlosen Fortfuhrung ihrer eigenen Geschaftstatigkeit fur eine kurze Zeit noch gestattet, die dormakaba E-Mail-Adressen und den Verweis auf ihr Produktangebot auf der Internetseite von dormakaba zu verwenden.

DORMA-Glas GmbH kann keine rechtlich verbindlichen Erklarungen mehr fur die dormakaba-Gruppe abgeben, sondern ausschlielich fur die DORMA-Glas GmbH.

**Unser Nachhaltigkeitsengagement**

Wir setzen uns entlang unserer gesamten Wertschopfungskette fur eine nachhaltige Entwicklung ein und behalten dabei unsere okonomische, okologische und soziale Verantwortung gegenuber nachfolgenden Generationen stets im Blick.

Nachhaltigkeit auf Produktebene ist ein wichtiger und zukunftsorientierter Ansatz im Bauwesen. Um quantifizierte Daten uber die Umweltauswirkungen eines Produktes entlang dessen gesamten Lebenszyklus zu geben, stellt DORMA-Glas Umwelt-Produktdeklarationen (Environmental Product Declarations, EPDs) bereit, in denen die Ergebnisse der okobilanz dargestellt werden.

Inhalt



06 **MUNDUS**
Eckbeschläge für
Ganzglas-Anlagen



40 **UNIVERSAL**
Eckbeschläge für
Ganzglas-Anlagen



72 **RP**
Pendeltürsystem
für Ganzglas-
Anlagen



78 **BEYOND**
Pendeltürsystem
für Ganzglas-
Anlagen



88 **EA**
Eckbeschläge für
Anschlagtüren



102 **TP/TA Easy Safe**
Türschiene für
Pendel- und
Anschlagtüren



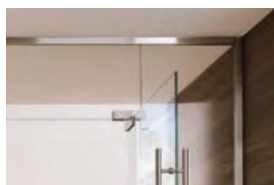
132 **TP/TA 76,5**
Türschiene für
Pendel- und
Anschlagtüren



154 **MANET**
Punktgehaltenes
Beschlagsystem,
Edelstahl



172 **SG**
Mittel- und
Eckschlösser für
Ganzglas-Anlagen



192 **Wand-
anschlussprofil**
Tragendes
Wandanschluss-
Profilsystem



198 **MR 22/MR 28**
Wandanschluss-
Profilsystem,
nicht tragend



204 **Zubehör**

Das Beschlagprogramm fur Ganzglas-Anlagen von DORMA-Glas

Das Beschlagprogramm fur Ganzglas-Anlagen von DORMA-Glas bietet optimale Voraussetzungen, um samtliche Standard-Ganzglas-Anlagentypen technisch perfekt und optisch attraktiv auszufuhren. Daruber hinaus eroffnet es vielfaltige Moglichkeiten, um sowohl im Innen- als auch im Auenbereich individuelle Ganzglas-Konstruktionen zu verwirklichen. Alle Beschlage sind modular aufgebaut und bestehen im Wesentlichen aus

Grundkorpern, Funktionseinsatzen und aufclipsbaren Abdeckungen in verschiedenen Oberflachen-ausfuhren. Die erforderlichen Glasausschnitte und -bohrungen lassen sich einfach und schnell herstellen. Qualitativ hochwertige Materialien und solide Ausfuhrung bieten die Gewahr fur lange Lebensdauer und ein auf Dauer attraktives Erscheinungsbild. Turschienen und Schlosser komplettieren

Anwendungen und Merkmale	MUNDUS		Eckbeschlage UNIVERSAL	BEYOND	EA
	Comfort/Premium				
Fur Anlagen im Auenbereich	●	●	●		●
Fur Anlagen im Innenbereich	●	●	●	●	●
Fur Standard-Ganzglas-Anlagentypen	●	●	●	●	●
Fur individuell konzipierte Anlagen mit Abwinklungen, Aussteifungen usw.			●		
Fur Pendelturen	●	●	●	●	
Fur Anschlagturen	●	●	●	●	●
Glasdicken mm (Generell gilt: Glasdickentoleranz +/- 0,5 mm abbildbar)	8-12	8-22	8, 10, 12 ⁶⁾	10, 12	8, 10, 12
Glasdicken mm, bei UNIVERSAL mit 15 mm Drehpunkt			8, 10		
Turflugengewicht, max. kg	150	200	110 ²⁾⁵⁾	80	80/110 ⁴⁾
Turflugengewicht, max. kg bei UNIVERSAL mit 15 mm Drehpunkt			80		
max. Turflugelbreite, mm	1.100	1.300	1.100 ²⁾⁵⁾	1.000/ 1.200 ⁴⁾	1.000/ 1.100 ⁴⁾
max. Turflugelhohe, mm	siehe Matrix fur Tur- dimensionen Seite 10		3.000 ¹⁾²⁾⁵⁾	2.200 ⁴⁾⁵⁾	3.000 ¹⁾²⁾
Glasart	ESG	ESG/VSG ³⁾	ESG	ESG	ESG
Pendel-/Anschlagtur	A/P	A/P	A/P	A/P	A
Werkstoffe und Oberflachen					
Leichtmetall, unbehandelt, LM roh (100)					
Leichtmetall, silber EV1 eloxiert (ahnl. Eloxal I EV1 / Eloxal II C 0) (101)			●		●
Leichtmetall, silber EV 1-Deko eloxiert (kompatibel zu Oberflache 150)				●	
Leichtmetall, ahnlich Niro satiniert eloxiert (113, 107)				● (107)	● (107)
Leichtmetall, silber eloxiert (Silber N 600 ST) (kompatibel zu Oberflache 114) (150)	●	●			
Sondereloxalfarbtone, Sonderfarbe eloxiert (199)		●	●		●
Leichtmetall, verkehrswei pulverbeschichtet (ahnl. RAL 9016) (300)					●
Leichtmetall, wei pulverbeschichtet (Wei P 100 SG) (350, RAL 9016)	●	●	●		
Sonderbeschichtungen, Sonderfarbe pulverbeschichtet (399)			●		●
Messing, glanzverchromt (501)			●		●
Messing, klar nasslackiert (502)					
Messing, poliert (503)			●		●
Edelstahl, Niro satiniert (Niro S 700 ST) (700)			●		
Edelstahl, Niro poliert (Niro S 700 HG) (701)			●		
Niro satiniert (Niro S 700 ST) (fur MUNDUS) (750)	●	●			
Niro poliert (Niro S 700 HG) (fur MUNDUS) (751)	●	●			
Seite	6		40	78	88

das DORMA-Glas Programm für Ganzglas-Anlagen. Die Türschiene TP/TA erfüllen alle Anforderungen an die Ausrüstung breiter und schwerer Türen sowie zugehöriger Seitenteile. Sie gewährleisten einen bestmöglichen Schutz und eine wirkungsvolle Abdichtung der unteren Glaskanten. Das Schlossprogramm SG erfüllt mit seinen verschiedenen Modellen und Ausführungen die unterschiedlichsten Ansprüche an Funktion, Sicherheit und Optik.

TP/TA EASY Safe	MANET	SG	Wandanschluss-Profile	MR 22/ MR 28
●		●	●	
●	●	●	●	●
●	●	●	●	
○				
●	●	○	○	
●	○	○		
8, 10, 10,76, 12, 12,76, 13,5, 15, 17, 19	10, 12, 13,5	8, 10, 12	8, 10, 12, 12,7, 13,5, 15, 17, 19	6, 8, 10
150*	80		45 kg/m	
1.400*	1.200			
3.500 ¹⁾²⁾⁵⁾ 4.000 ⁴⁾	2.500 ¹⁾²⁾⁵⁾		3.000 ¹⁾²⁾⁵⁾	2.500/ 2.800 ¹⁾²⁾⁵⁾
ESG/VSG ³⁾	ESG	ESG	ESG/VSG ³⁾	ESG
A/P	A/P	A/P		
●			●	
●		●	●	●
		●	●	●
●		●	●	
●	●		●	
●		●		
●	●		●	
●			●	
102	158	172	192	198

- 1) Für Türflügelhöhen bis 2.500 mm
Für Türflügelhöhen ab 2.500 mm müssen folgende Vorgaben berücksichtigt werden:
 - Glasdicke ≥ 10 mm
 - Verwendung einer Griffstange mit mindestens 3 Befestigungspunkten und einer minimalen Höhe von 1/2 der Türflügelhöhe
- 2) Verwendung Türschließer:
Türen ≤ 1.100 mm müssen mit Türschließern Typ EN 3 (mit oder ohne Öffnungsdämpfung) und Türen ≥ 1.100 mm müssen mit größeren Türschließern (z. B. EN 4, 5 oder 6) mit oder ohne Öffnungsdämpfung versehen werden.
- 3) VSG aus 2 x ESG
- 4) Max. Flügelgewicht weicht je nach Produktkombination ab
- 5) Weitere realisierbare Glasflügelhöhen sind bei unserer Anwendungstechnik nachzufragen.
- 6) unter bestimmten Voraussetzung auch 15+19 mm Glasdicke

Die Glasmaße können aufgrund folgender Merkmale abweichen:

- die Montageart,
- Glastoleranzen,
- der allgemeinen Nutzung

○ Optional

● Standard

* nur für Pendeltüren mit Türschiene oben und unten, inkl. Stahltürhebel

Hinweis: Die Verwendung von Klemmbeschlägen auf strukturierten Glasoberflächen (ausgenommen davon sind satinierte Gläser) oder Gläsern mit großen Schwankungen in der Glasdicke ist nur mit dem Auftragen einer Ausgleichsschicht zulässig.



MANET

MANET Sets

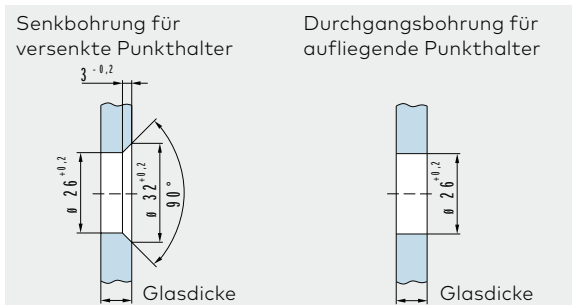
Mit Hilfe der standardisierten MANET Sets wird eine einfache und schnelle Planung der gängigen Anlagentypen ermöglicht.

Frei wählbares Zubehör erlaubt unterschiedliche Gestaltungsmöglichkeiten für jeden Anlagentyp. Die Systembauteile sind mit zahlreichen Verstellmöglichkeiten versehen, um eine problemlose Montage der Pendel- oder Anschlagtüren zu gewährleisten. Gegebenenfalls sind Wandanschlussprofile für die Befestigung von Glasoberlichtern und Seitenteilen einzuplanen.



Drehbeschlag Kurzausführung,
 max. Türflügelhöhe 2.500 mm
 max. Türflügelbreite 1.200 mm
 max. Türflügelgewicht 80 kg

Drehbeschlag Kurzausführung mit Zwischenrohr,
 max. Türflügelhöhe 2.500 mm
 max. Türflügelbreite 1.200 mm
 max. Türflügelgewicht 80 kg



Drehtüren Set 1

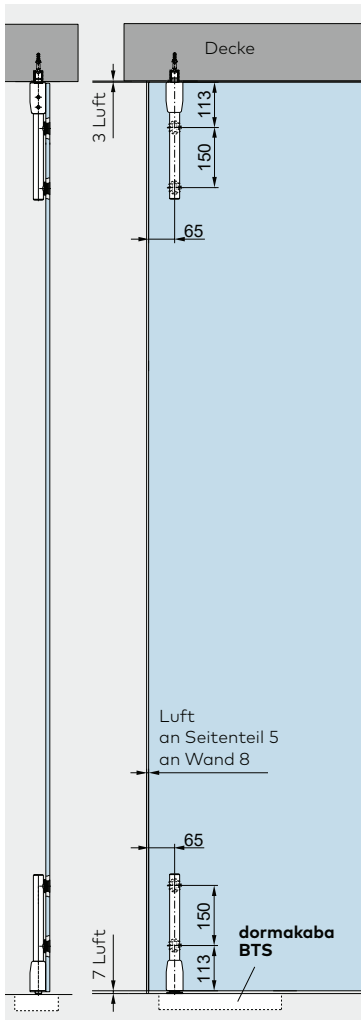
Anlagentyp 1 (1 Set)	Anlagentyp 2 (1 Set)	Anlagentyp 3 (1 Set)	Anlagentyp 4 (1 Set)
Anlagentyp 5 (2 Sets)	Anlagentyp 6 (2 Sets)	Anlagentyp 7 (2 Sets)	Anlagentyp 8 (2 Sets)

Drehtüren mit Oberlicht und Seitenteil Set 3

Anlagentyp 13 (1 Set)	Anlagentyp 15 (1 Set)	Anlagentyp 23 (2 Sets)

Set 1

Drehtür MANET ohne Oberlicht für 10–13,5 mm Glas



Türgewicht 80 kg
 Türhöhe max. 2.500 mm
 Türbreite max. 1.200 mm
 ESG 10/13,5 mm Glasdicke

Produktbeschreibung	Art.-Nr.
Set 1 mit Drehstangenpaar Kurzausführung	
Set 1 mit versenkten Punkthaltern bestehend aus: Drehstangenpaar oben/unten, Kurzausführung	29.910
einschließlich: 4 Punkthalter für Drehstange, 1 Drehbeschlag oben, 1 PT 25 Zapfen, 15 mm Ø, mit Dübel, 1 Drehbeschlag unten für dormakaba BTS/Bodenlager	

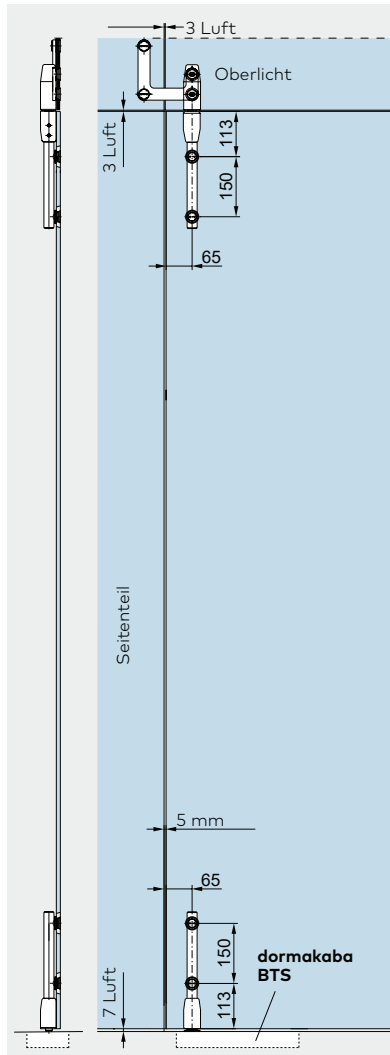
Zubehöroptionen für Set 1

Griffstangen	Länge	Art.-Nr.
Griffstangen (versenkte Punkthalter)	350	29.268
	720	29.271
	1.240	29.274
	1.760	29.277
Griffstangenpaare	350	21.267
	720	21.270
	1.240	21.273
	1.760	21.276
Schlösser		
Eckschloss		21.448
Eckschloss mit PZ-Rosette auf Schlossseite		21.449
Profilzylinder für Eckschloss 21.448/449		14.206
Exzenterbuchse für Eckschloss 21.448/449		05.194
Sonstiges Zubehör		
Anschlag für Drehtür mit Deckenbefestigung		21.334
Deckenverbinder (tragende Funktion)		29.337
Bodenlager		01.106
Handwerkzeug für MANET-Punkthalter		21.134

Die notwendige Glasbearbeitung finden Sie auf den Seiten 172–173

Set 3

Drehtur MANET mit Oberlicht fur 10–13,5 mm Glas



Turgewicht 80 kg
 Turhohe max. 2.500 mm
 Turbreite max. 1.200 mm
 ESG 10/13,5 mm Glasdicke

Produktbeschreibung	Art.-Nr.
Set 3 mit Drehstangenpaar Kurzausfuhrung	
Set 3 mit versenkten Punkthaltern bestehend aus: Drehstangenpaar oben/unten, Kurzausfuhrung	29.914
einschlielich: 4 Punkthalter fur Drehstange, 1 Drehbeschlag oben, 1 Oberlicht-Seitenteilverbinder mit Drehlageraufnahme, 1 Drehbeschlag unten fur dormakaba BTS/Bodenlager	

Zubehoroptionen fur Set 3

Griffstangen	Lange	Art.-Nr.
Griffstangen (versenkte Punkthalter)	350	29.268
	720	29.271
	1.240	29.274
	1.760	29.277
Griffstangenpaare	350	21.267
	720	21.270
	1.240	21.273
	1.760	21.276
Deckenverbinder (tragende Funktion)		29.337
Anschlag im Oberlicht, (innen/auen) fur 10/13,5 mm Glas		29.335
Schlosser		
Eckschloss		21.448
Eckschloss mit PZ-Rosette auf Schlossseite		21.449
Profilzylinder fur Eckschloss 21.448/449		14.206
Exzenterbuchse fur Eckschloss 21.448/449		05.194
Sonstiges Zubehor		
Oberlicht-Seitenteilverbinder fur 10/13,5 mm Glas		29.320
Bodenlager		01.106
Handwerkzeug fur MANET-Punkthalter		21.134

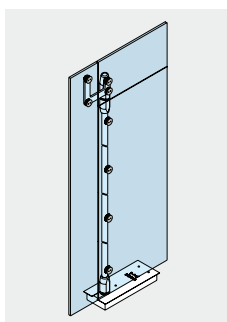
Die notwendige Glasbearbeitung finden Sie auf den Seiten 172–173

Platz für Ihre Notizen

Drehflugelturssystem

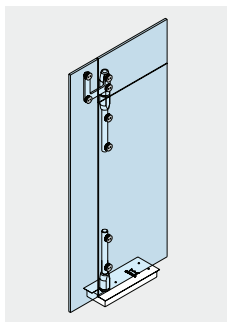
MANET Drehflugelturen kommen sowohl in Glastrennwanden als auch in Maueroffnungen zur Anwendung. Sie konnen als Pendel- oder Anschlagtur ausgefuhrt werden. Alle Punkthalter sind mit einer Deckeltechnik fur die einfachere Montage ausgestattet. Weitere Komponenten sind das untere Drehlager, obere Drehbeschlage mit Lagerzapfen oder Exzenterbuchse sowie Oberlicht-Seitenteilverbinder.

Hiermit haben Sie nahezu unbegrenzte Moglichkeiten, rahmenlose Drehflugelturen in Maueroffnungen (auch mit Glas-Oberlicht und -Seitenteilen) und in punkthaltene Glaswand-Konstruktionen zu integrieren. Ob mit durchgehender Drehstange oder mit einem Drehstangenpaar in der Kurzausfuhrung – beim oberen Drehbeschlag befindet sich die Drehlageraufnahme im Beschlagelement am Turblatt. So ist die Anbindung an die Decke bzw. den Sturz uber den Standard-Zapfen PT 25 aus dem DORMA-Glas Programm moglich. Die Turausfuhren konnen mit Bodenturschlieern, wie z. B. dem dormakaba BTS 75 V oder BTS 84, ausgerustet werden und selbstverstandlich sind auch Eckschlosser erhaltlich.

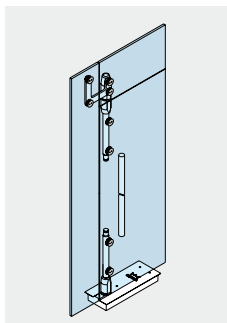


Drehbeschlag
mit durchgehender
Drehstange,
max. Turflugelhohe 3.000 mm
max. Turflugelbreite 1.200 mm
max. Turflugelgewicht 100 kg

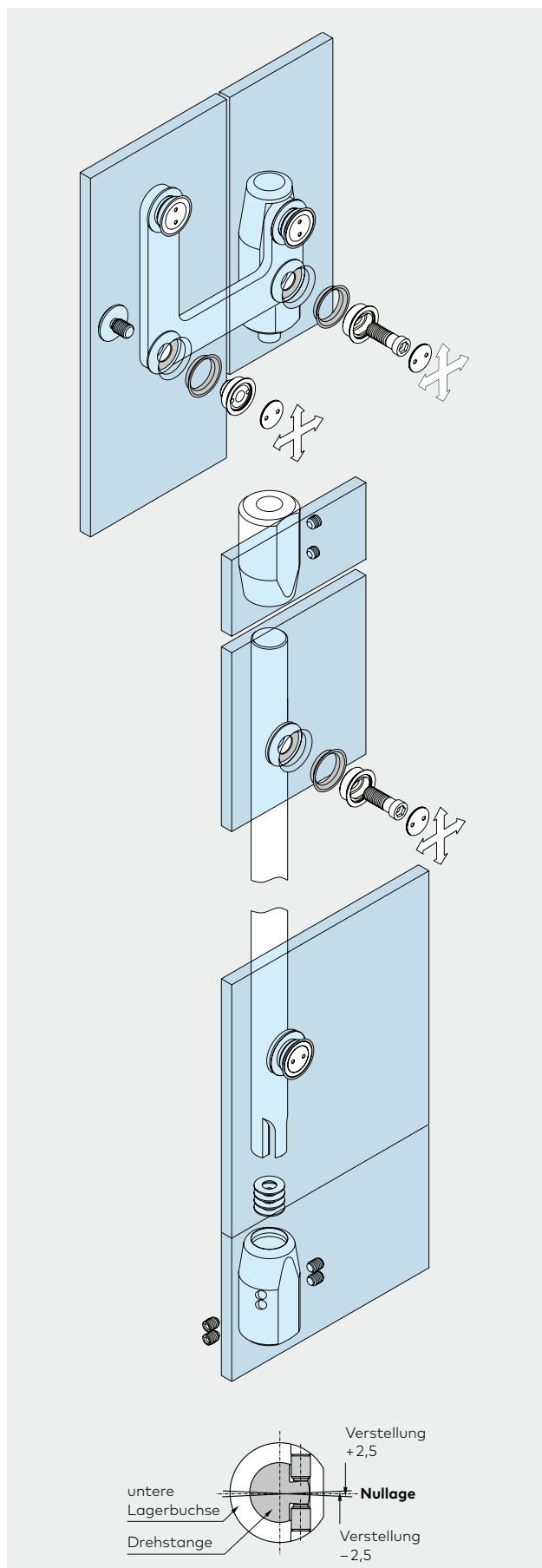
Ab einer Turflugelhohe von 2.700 mm, wird ein 5. Punkthalter empfohlen.



Drehbeschlag
Kurzausfuhrung,
max. Turflugelhohe 2.500 mm
max. Turflugelbreite 1.200 mm
max. Turflugelgewicht 80 kg



Drehbeschlag
Kurzausfuhrung
mit Zwischenrohr,
max. Turflugelhohe 2.500 mm
max. Turflugelbreite 1.200 mm
max. Turflugelgewicht 80 kg



Bauteile Drehflügeltürsystem

	Produktbeschreibung	Glasdicke	Art.-Nr.
	Drehstange, gebohrt, Fixlänge		29.551
	1 Punkthalter, starr versenkt	10, 13,5 mm	29.460
	2 Punkthalter, zentrierend versenkt	10, 13,5 mm	29.462
<p>Ab einer Türflügelhöhe von 2.700 mm, wird ein 5. Punkthalter empfohlen.</p>			
	Drehbeschlag für dormakaba BTS (max. 4 EN)/Bodenlager Material 1.4404		29.545
	Drehbeschlag für Oberlicht und Deckenanbindung Material 1.4404		21.310

Bauteile Drehflugeltursystem

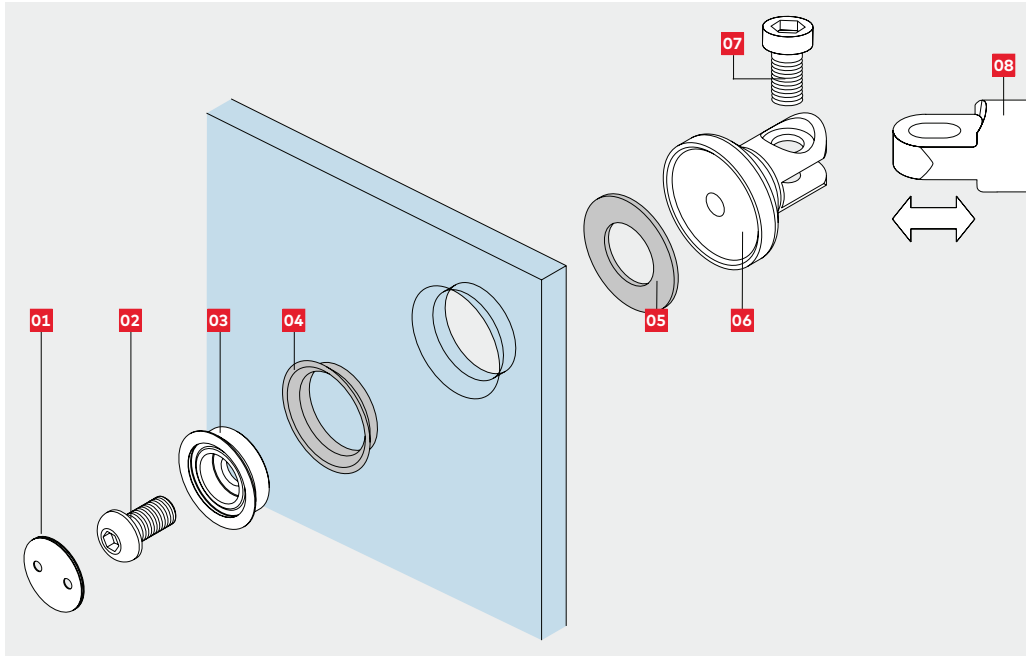
	Produktbeschreibung	Glasdicke	Art.-Nr.
	PT 25 Zapfen mit Spreizubel fur Deckenanbindung		01.115
	Drehlager fur Deckenmontage einstellbar	8-13,5 mm	21.319
	Drehlagerbeschlag fur Oberlicht versenkt	10-13,5 mm	29.333
	Oberlicht-/Seitenteilverbinder Komplettbeschlag versenkt	10-13,5 mm	29.330

Glasanbindung

	Produktbeschreibung	Glasdicke	Art.-Nr.
	<p>Oberlicht-Seitenteilverbinder ohne Anschlag versenkt</p>	<p>10, 13,5 mm</p>	<p>29.320</p>
	<p>Anschlag für Drehtür mit Deckenbefestigung</p>		<p>21.334</p>
	<p>Anschlag im Oberlicht (innen/außen)</p>	<p>10-13,5 mm</p>	<p>29.335</p>

Verbindungselemente

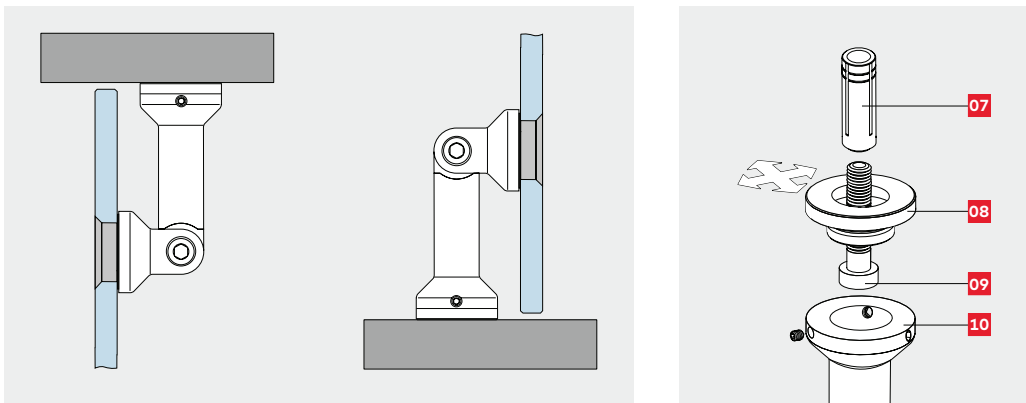
Glasbefestigung



Einzelkomponenten

- 01 Deckel
- 02 Verbindungsschraube
- 03 Kegelring
- 04 Klemmring
- 05 Klemmscheibe
- 06 Schwenk-Klemmteil
- 07 Verbindungsschraube
- 08 Verbindungsachse je nach Länge

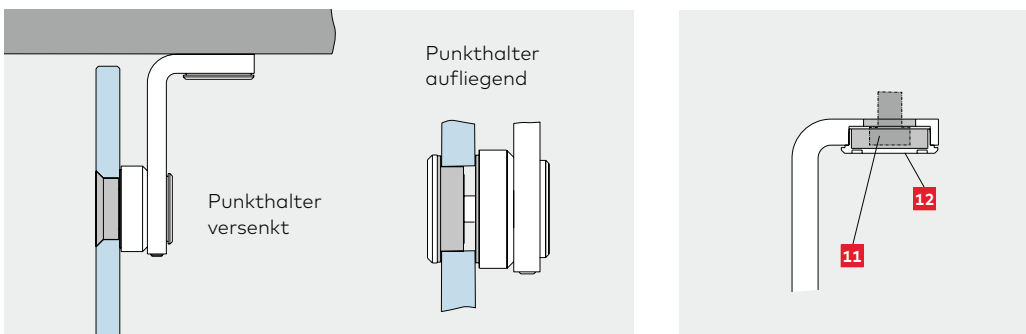
Anbindung Decke / Boden



Einzelkomponenten


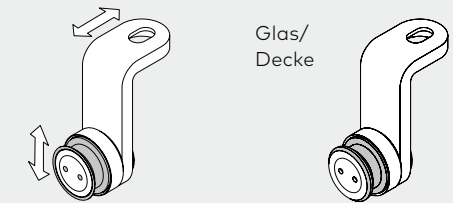
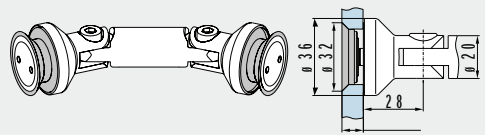
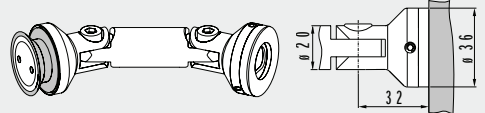
- 07 Dübel, bauseits
- 08 Montageplatte, 2-dimensional verstellbar
- 09 M8 Zylinder-Schraube
- 10 Säule

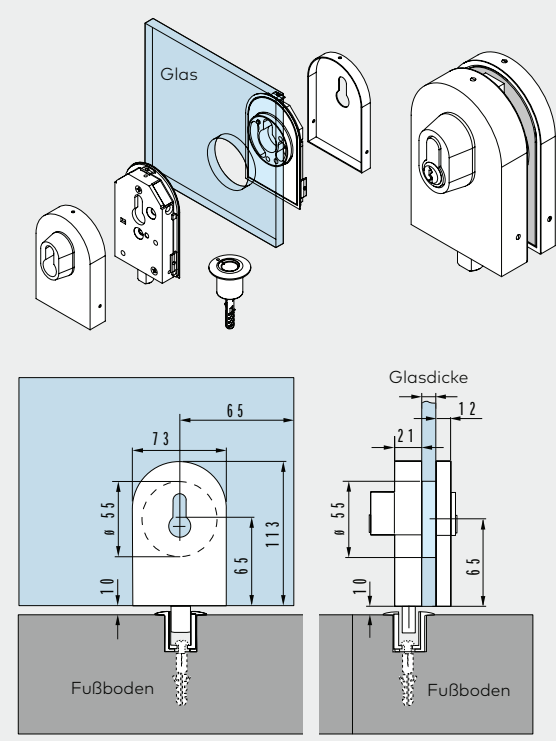
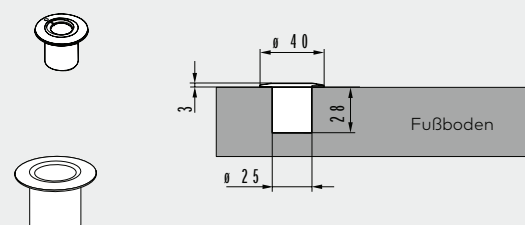
Alternative Anbindung Decke

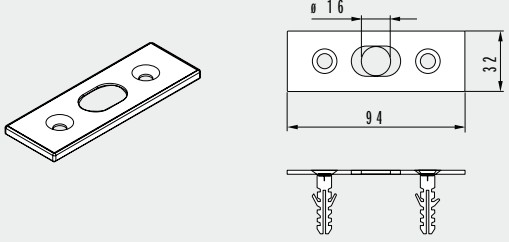
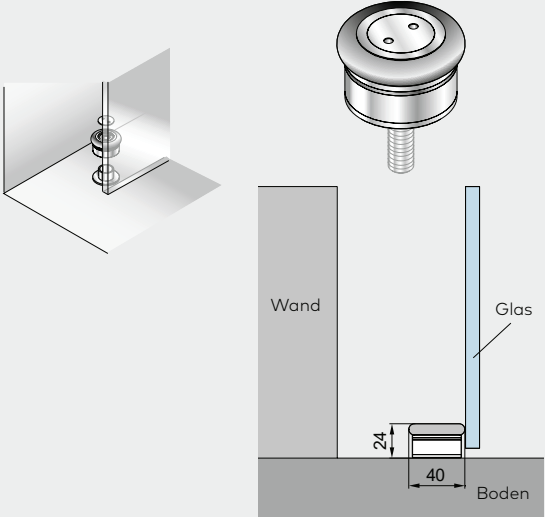


Einzelkomponenten

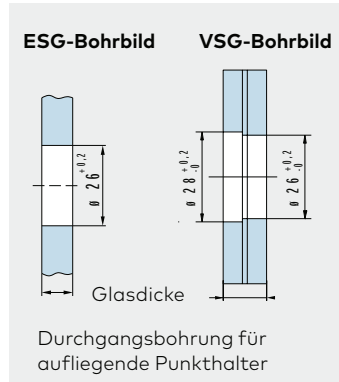
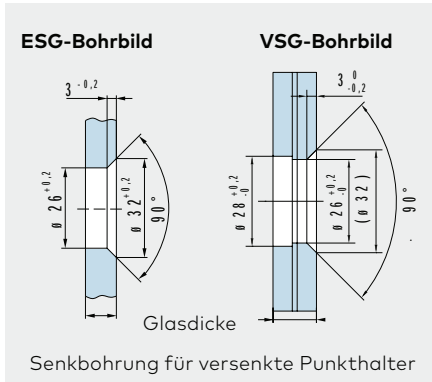
- 11 M8 Zylinderkopfschraube DIN 7984 M10 x..., bzw. Halbrundholzschraube DIN 7996 M8 x...
- 12 Deckel

	Produktbeschreibung	Glasdicke	Art.-Nr.
 <p>Punkthalter aufliegend</p> <p>Punkthalter versenkt</p> <p>Glas/Boden</p>	Komplettbeschlag Deckenverbinder	8 – 12 mm	29.145
 <p>Glas/ Decke</p> <p>Höhenverstellung mittels Gewindestift</p>	Komplettbeschlag Winkelverbindung 90° (nur stützende Funktion)	8 – 12 mm	29.145
<p>Glas / Glas 90° – 180°</p>  <p>Verbindungsachsen 60 / 103 mm</p>	Komplettbeschlag Glas/Glas mit Verbindungsachse 60 mm mit Verbindungsachse 103 mm	8 – 13,5 mm	29.337 29.130
<p>Glas / Wand 90° – 180°</p>  <p>Verbindungsachsen 60 / 103 mm</p>	Komplettbeschlag Glas/Wand mit Verbindungsachse 60 mm mit Verbindungsachse 103 mm	8 – 13,5 mm	29.140 29.158

	Produktbeschreibung	Glasdicke	Art.-Nr.
	<p>Eckschloss mit PZ-Rosette auf Schlossseite</p> <p>Profilzylinder für Eckschloss</p>	<p>8-12 mm</p>	<p>21.449</p> <p>14.206</p>
	<p>Exzenterbuchse für Eckschloss</p>		<p>05.194</p>

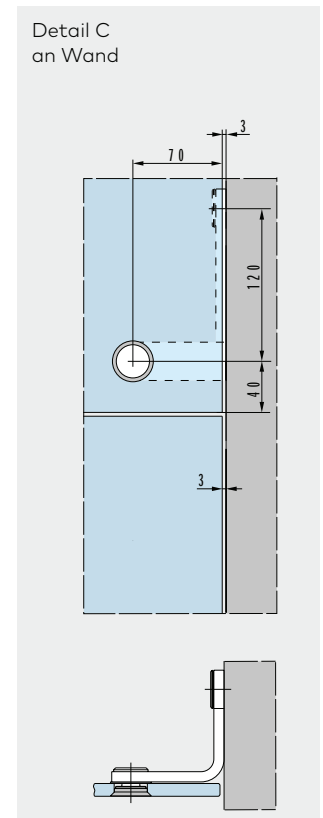
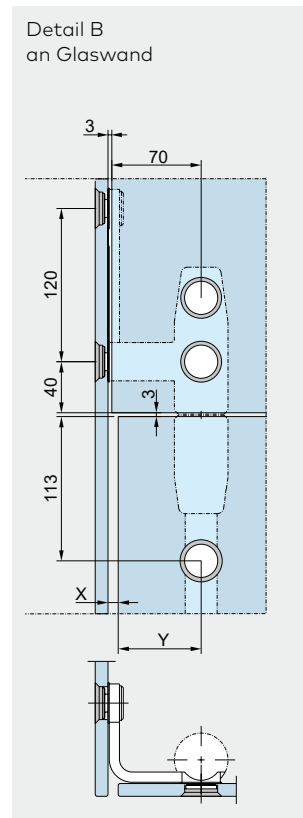
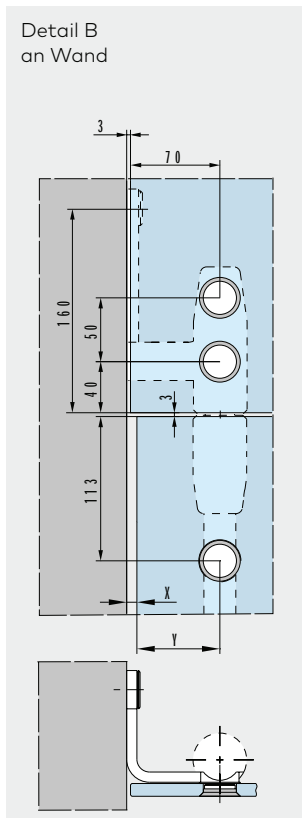
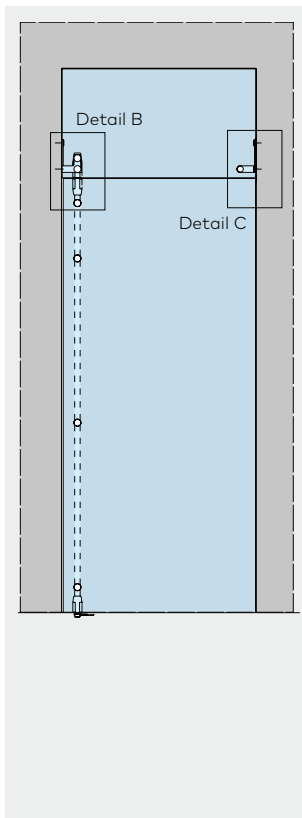
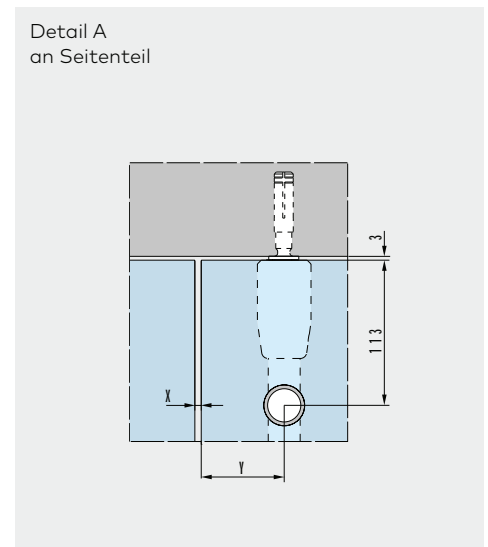
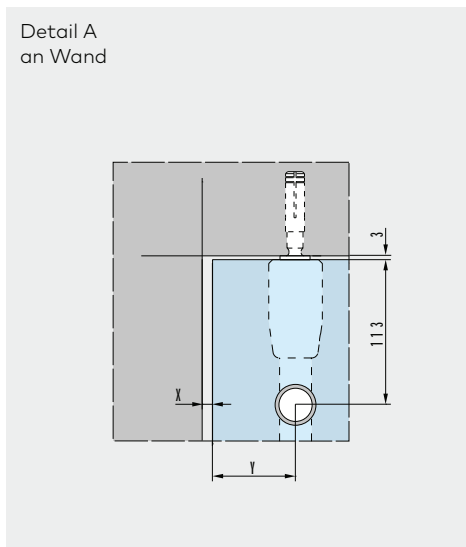
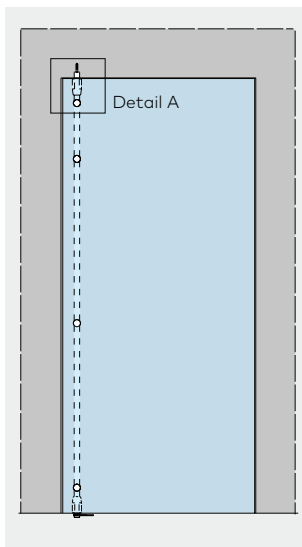
	Produktbeschreibung	Glasdicke	Art.-Nr.
	Schließblech		05.190
	Boden-Türstopper für Drehtür		29.950

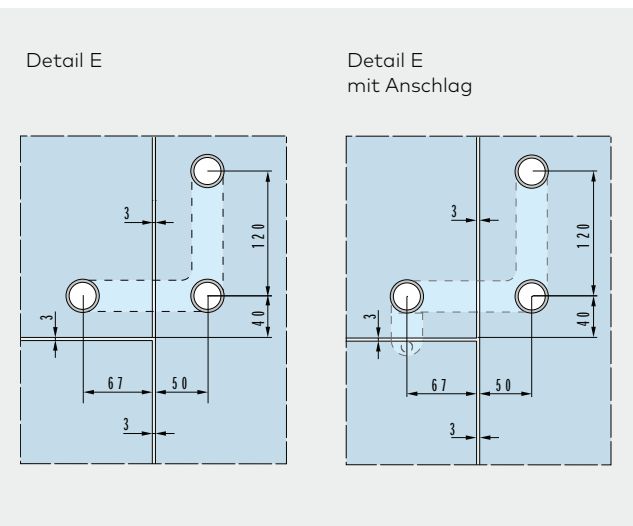
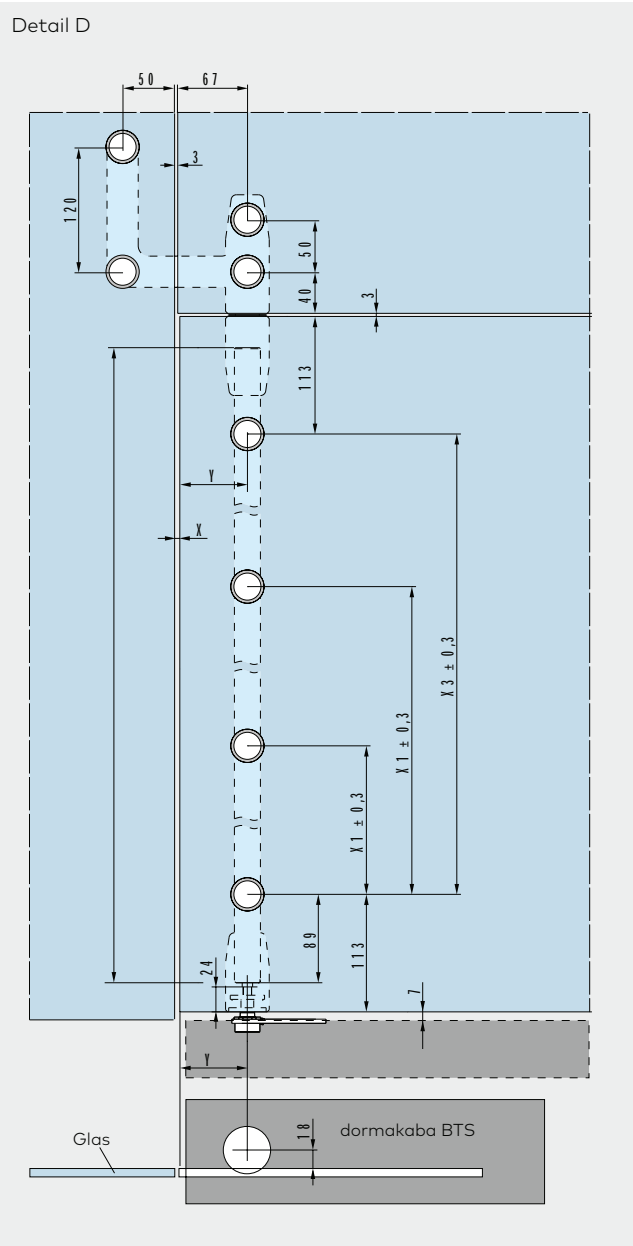
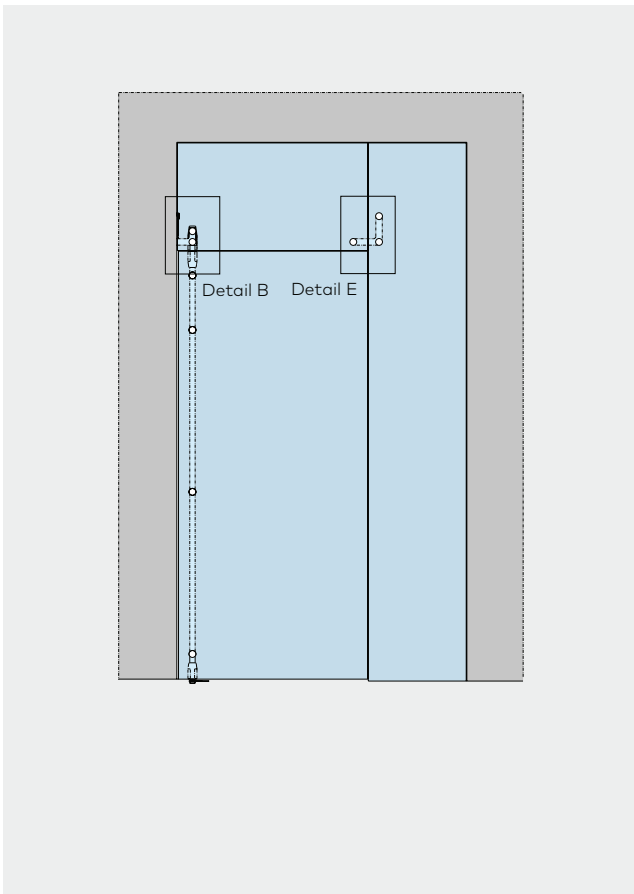
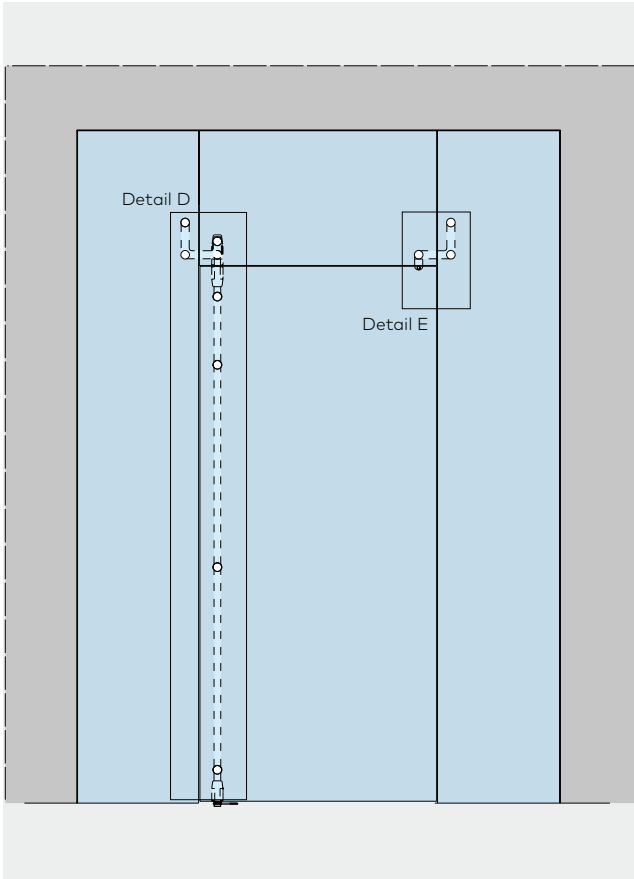
Glasbearbeitung Drehflügeltürsystem



Die von DORMA-Glas empfohlenen Spalt- und Abstandsmaße entnehmen Sie bitte folgender Tabelle.

Glasdicke mm	Anbindung	X Spaltmaß	Y
10/12	Seitenteil	5	65
	Wand	8	
13,5	Seitenteil	8	62
	Wand	11	

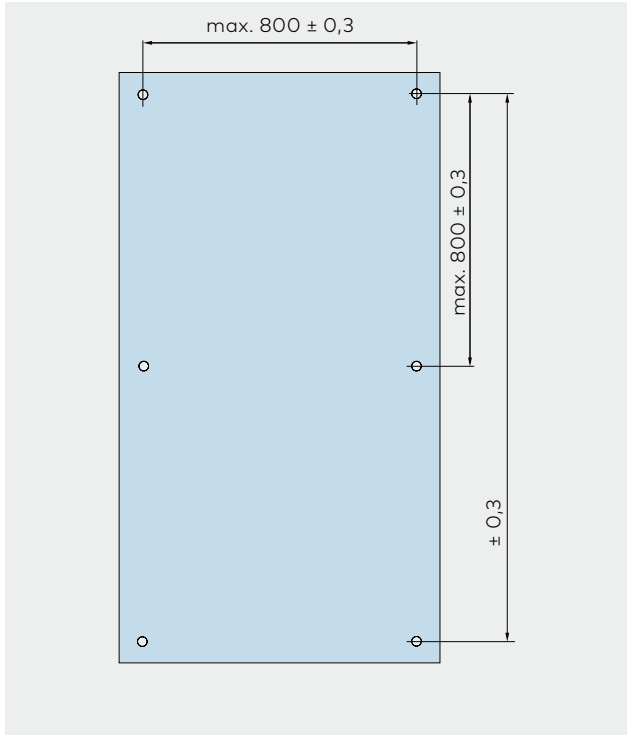




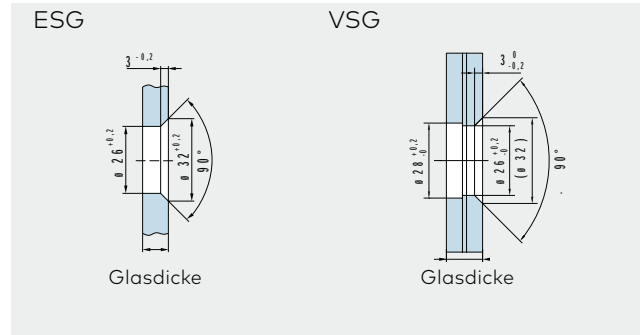
Glasbearbeitung Verbindungssystem

Für ESG und VSG aus ESG.

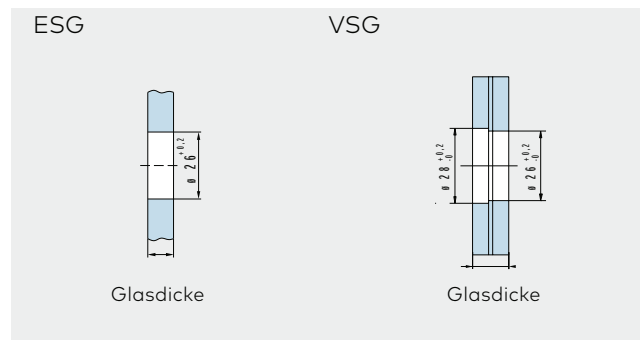
Abstandsempfehlung bei Festverglasung



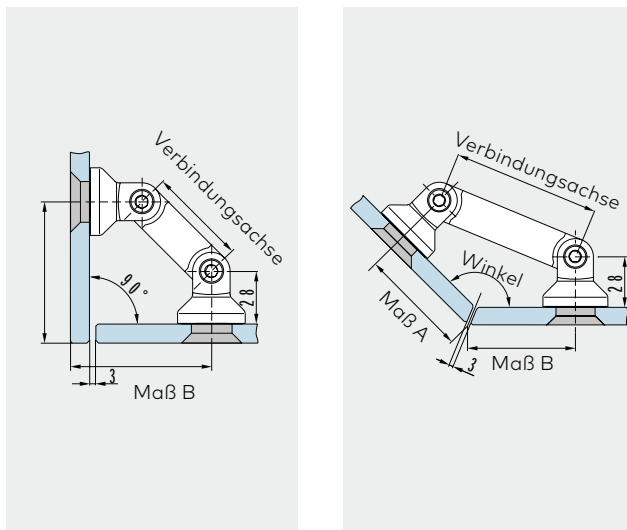
Senkbohrung für versenkte Punkthalter



Durchgangsbohrung für aufliegende Punkthalter



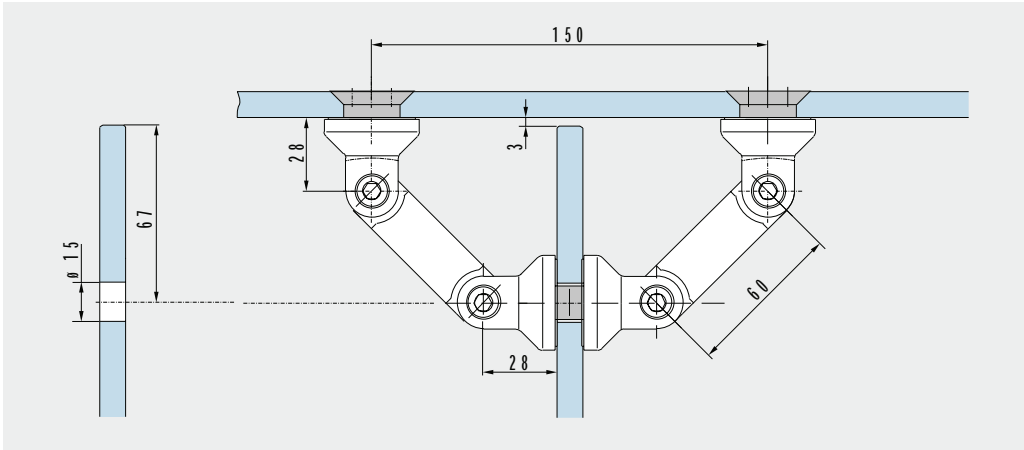
Winkelverbindungen Glas/Glas 90 – 180°



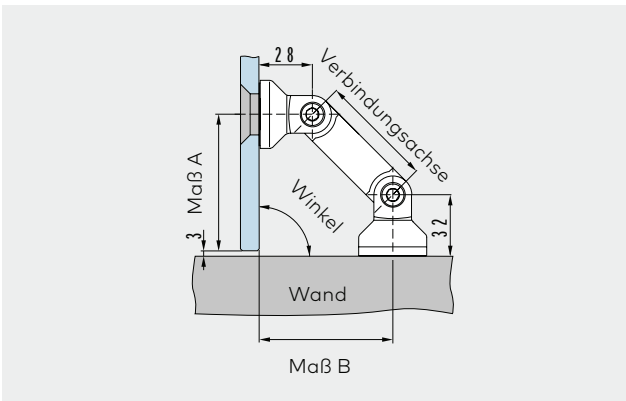
Winkelverbindungen Glas/Glas (Maße in mm)

Winkel	Länge der Verbindungsachse			
	52,5	60	82	103
90°	75	80	96	
95°	70	75	90	
100°	66	71	85	
105°	62	67	81	
110°	59	63	77	
115°	55	60	73	
120°	52	56	69	
125°	49	54	66	
130°	47	51	63	
135°	44	48	60	
180°				50

Klemmverbindung



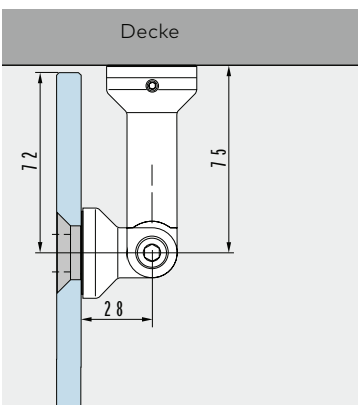
Winkelverbindungen Glas/Wand 90 – 180°



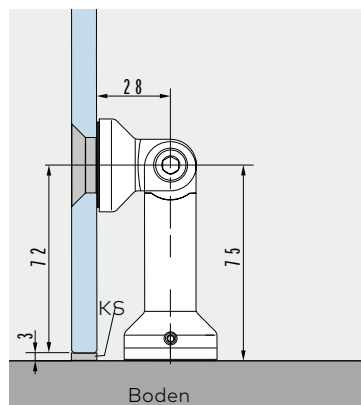
Glas/Wand (Maße in mm)

Länge der Verbindungsachse			
	52,5	60	82
Maße bei 10 mm Glasdicke. Andere Glasdickvarianten entsprechend berücksichtigen.			
Winkel	A/B	A/B	A/B
90°	67/65	72/70	87,5/86

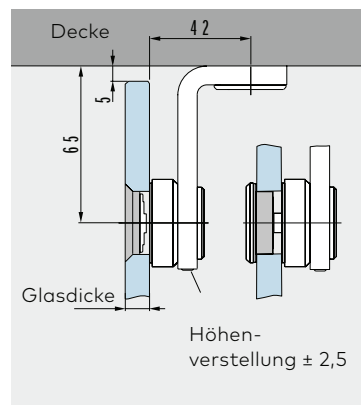
Winkelverbindung Glas/Decke



Winkelverbindung Glas/Decke



Deckenverbinder (tragend)



Achtung: Mindestabstandsmaße Glas/Bohrung nach Glashersteller-Richtlinien einhalten.
Eine Glasbearbeitung mit Maßtoleranzen von max. ± 0,3 mm ist zu bevorzugen.

Sicherheitsrelevante Informationen

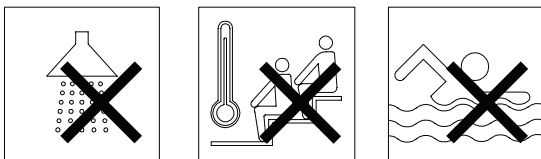
Wichtige Sicherheitshinweise für die Montage und Nutzung von DORMA-Glas Glasbeschlägen

(Zusätzlich zur Montage- und Bedienungsanleitung zu beachten, um Schäden am Produkt sowie Personen- und Sachschäden zu vermeiden.)

Wichtig: Alle Nutzer sind über die sie betreffenden Punkte der nachfolgenden Hinweise sowie die Hinweise aus Montage- bzw. Bedienungsanleitung zu informieren!

Allgemein

1. DORMA-Glas empfiehlt die Verwendung von ESG-H (heißgelagertem Einscheibensicherheitsglas) nach DIN EN 12150-1.
2. DORMA-Glas Glasbeschläge sind zur Montage im Außenbereich nur bedingt geeignet (siehe „Anwendungen und Merkmale“, Seiten 4 & 5).
3. DORMA-Glas Glasbeschläge sind für Räume, in denen Chemikalien (z.B. Chlor) zum Einsatz kommen, z. B. Schwimm-, Sauna- und Solebäder, nicht geeignet.



4. Schiebeflügel dürfen nicht schneller als mit Schrittgeschwindigkeit bewegt werden und müssen vor Erreichen der Endlage von Hand abgestoppt werden.
5. Drehflügel dürfen nicht zu hart zugeworfen werden. Wenn eine Überdrehung zu befürchten ist, ist diese durch einen Türstopper zu verhindern.

Montage

1. Der Einbau von DORMA-Glas Glasbeschlägen darf ausschließlich durch Fachpersonal, das speziell für die Glasmontage geschult wurde, erfolgen.
2. Gläser mit Ausmuschelungen und/oder Kantenverletzungen dürfen nicht verbaut werden.
3. Es besteht die Gefahr von Quetschungen – unter Anderem im Bereich der Nebenschließkante – sowie von Verletzungen aufgrund von Glasbruch während der Montage. Entsprechend ist die erforderliche Schutzkleidung (insbesondere Handschuhe und Schutzbrille) zu tragen.
4. Vor der endgültigen Beschlagsmontage muss das Glas im Klemmbereich mit fettlösenden Haushaltsmitteln von Fetten befreit werden.
5. Die Verwendung von Klemmbeschlägen auf strukturierten Glasoberflächen (ausgenommen davon sind satinierte Gläser) oder Gläsern mit großen Schwankungen in der Glasdicke ist nur mit Auftrag einer Ausgleichsschicht zulässig.

6. Die Verwendung von Klemmbeschlägen auf selbstreinigenden Beschichtungen ist unzulässig.
7. Beim Ausrichten der Glaselemente müssen die für den jeweiligen Beschlag vorgegebenen Spaltmaße beachtet werden. Die Spaltmaße müssen so eingestellt werden, dass ein Kontakt des Glases mit harten Werkstoffen (z.B. Glas, Metall, Beton) verhindert wird.
8. Es ist ein zwängungsfreier Einbau (ohne lokale Spannungsüberschreitung durch zu fest angezogene Schrauben) sicher zu stellen.

Wartung

Der Sitz und die Gängigkeit der Beschläge sowie die Justierung der Tür müssen regelmäßig kontrolliert werden. Insbesondere im Falle von hochfrequentierten Anlagen sollte die Prüfung von einem Fach- oder Installationsbetrieb erfolgen. Beschädigte Glaselemente (Abplatzungen und/oder Ausmuschelungen) müssen unverzüglich ausgetauscht werden!

Pflege allgemein

Die Oberflächen der Beschläge sind nicht wartungsfrei und sollten gemäß ihrer Ausführung gereinigt werden.

- Für metallische Oberflächen (Eloxaltöne, Edelstahl) bitte nur geeignete Reiniger ohne Scheuermittelanteil verwenden.
- Für lackierte Oberflächen bitte nur entsprechende lösemittelfreie Reiniger verwenden.
- Messing-Oberflächen (ohne Oberflächenschutz) müssen von Zeit zu Zeit mit geeignetem Pflegemittel behandelt werden, um ein Anlaufen zu vermeiden.

Bitte verwenden Sie unsere Zeichnungen DORMA-Glas „Das Detail“ zur praktischen Planung Ihrer Anlage.

Die Druckfarben der Oberflächen sind nicht 100% farbverbindlich. Angaben über die Beschaffenheit oder Verwendbarkeit von Erzeugnissen bzw. Materialien dienen der Beschreibung. Zusagen in Bezug auf das Vorhandensein bestimmter Eigenschaften oder einen bestimmten Verwendungszweck bedürfen stets besonderer schriftlicher Vereinbarungen. Abbildungen zeigen z. T. Sonderausführungen, abweichend vom Standard-Lieferumfang.

Technische Änderungen vorbehalten.



Moving Details.



DORMA-Glas GmbH
Max-Planck-Straße 33-45
D - 32107 Bad Salzufen

T +49 5222 924-0

glasbeschlag@dormakaba.com
www.dorma-glas.com

 DORMA-Glas GmbH
 DORMA-Glas GmbH



WN 05444351532, 04/22, D
Technische Änderungen vorbehalten