

Moving Details.

Technikprospekt Glastürbeschläge

Ausgabe 2024

dg DORMA
GLAS®

Inhalt

Drehtürbeschläge



08 **STUDIO Rondo**



24 **STUDIO Classic**



34 **STUDIO Gala 2.0**

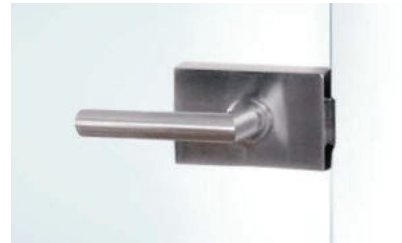


42 **STUDIO Arcos**

NEU



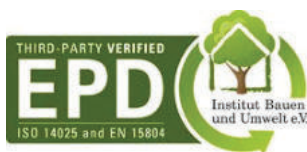
52 **STUDIO1121**



58 **STUDIO Medio**



66 **OFFICE Junior**



Unser Nachhaltigkeitsengagement

Wir setzen uns entlang unserer gesamten Wertschöpfungskette für eine nachhaltige Entwicklung ein und behalten dabei unsere ökonomische, ökologische und soziale Verantwortung gegenüber nachfolgenden Generationen stets im Blick.

Nachhaltigkeit auf Produktebene ist ein wichtiger und zukunftsorientierter Ansatz im Bauwesen. Um quantifizierte Daten über die Umweltauswirkungen eines Produktes entlang dessen gesamten Lebenszyklus zu geben, stellt DORMA-Glas Umwelt-Produktdeklarationen (Environmental Product Declarations, EPDs) bereit, in denen die Ergebnisse der Ökobilanz dargestellt werden.

Drehtürbeschläge



74 OFFICE Classic



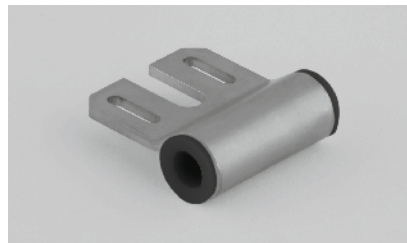
82 OFFICE Mundus



88 OFFICE Arcos



98 Spezialbänder



104 Zubehör



118 Drückerprogramm

Pendeltürbeschläge



126 BEYOND



136 MARCATO Motion



146 TENSOR



156 RP



162 Zubehör



DORMA-Glas Beschläge für Ganzglas-Innentüren eröffnen Ihnen unzählige Möglichkeiten

Einfache Glasbearbeitung, sichere Befestigung

Mit Glas bestens vertraut, hat DORMA-Glas die Beschläge so ausgelegt, dass sich die Glasbearbeitung auf einfache, schnell herzustellende Glasbohrungen beschränkt. Ausgefeilte konstruktive Maßnahmen sorgen für optimale Klemmwirkung.

Zuverlässige Gebrauchseigenschaften

Hochwertige Materialien und solide Ausführung bieten die Gewähr für beispielhafte Gebrauchseigenschaften und hohe Zuverlässigkeit.

Eingeschränkte Verwendung in Schwimm-, Sauna- und Solebädern

Aufgrund von Chemikalien (z. B. Chlor), die auch in der Luft von Schwimm-, Sauna- und Solebädern enthalten sein können, sind die Beschläge für den Einsatz in diesen Bereichen nicht geeignet.

OFFICE Schlösser entsprechen der aktuellen DIN EN 12209

(für den Einsatz in öffentlichen Gebäuden ausgelegt). Zudem wurden die Schlösser von einem neutralen Prüfungsinstitut mit 500000 Bewegungszyklen der Fallenfunktion und 100000 Bewegungszyklen des Riegels erfolgreich getestet.

STUDIO Schlösser nach DIN EN 12209 geprüft

Typprüfung mit 200000 Bewegungszyklen der Fallenfunktion und 200000 Bewegungszyklen des Riegels.

Bitte beachten Sie, dass STUDIO Medio Schlösser nicht für den Einsatz in öffentlichen Gebäuden, sondern nur für den Einsatz in Privatbereichen ausgelegt sind.

| Merkmale | STUDIO Rondo | STUDIO Classic | STUDIO Gala 2.0 | STUDIO Arcos | STUDIO 1121 |
|--|-----------------------------|-----------------------------|-----------------------------|-----------------------------|-----------------------------|
| max. Türflügelgewicht, kg (je nach Band unterschiedlich) | 45, 50, 60 | 45, 50, 60 | 45, 50, 60 | 45, 50, 60 | 45, 50, 60 |
| max. Türflügelbreite (Zargenfalzmaß), mm | 1091 ¹⁾ | 1091 ¹⁾ | 1091 ¹⁾ | 1091 ¹⁾ | 1091 ¹⁾ |
| max. Türflügelhöhe, mm | Norm Zargen ¹⁾³⁾ | Norm Zargen ¹⁾³⁾ | Norm Zargen ¹⁾³⁾ | Norm Zargen ¹⁾³⁾ | Norm Zargen ¹⁾³⁾ |
| Glasart | ESG/VSG | ESG/VSG | ESG/VSG | ESG/VSG | ESG/VSG |
| Glasdicken in mm | 8/10 | 8/10 | 8/10 | 8/10 | 8/10 |
| Falztiefe, Standard, mm | 24 - 40 | 24 | 24 | 24 - 40 | 24 |
| Schlosstypen | | | | | |
| Flüster-Komfort-Geräuschkämpfung (Flüsterfalle = Fallenkopf z. T. mit KS-Ummantelung/Intern gedämpfte Fallenbewegungen) | ● | ● | ● | ● | ● |
| Einstellbare Drückernuss +/- 1° bei OFFICE Einstellbare Drückernuss +1,5/-1° bei Studio zur Vermeidung „hängender Drücker“ | ● | ● | ● | ● | ● |
| Unverschießbar | ● | ● | ● | ● | ● |
| Unverschießbar, Drücker vorn | ● | ● | ● | ● | ● |
| Für Profilzylinder (PZ) vorgerichtet | ● | ● | ● | ● | ● |
| Externe Prüfung nach DIN EN 12209 | ● | ● | ● | ● | ● |
| Vorgerichtet für Rundzylinder | ● | ● | | ● | ● |
| Buntbart (BB) mit Wechsel | ● | ● | ● | ● | |
| Buntbart (BB) ohne Wechsel | | | | | |
| WC-Ausführung | ● | ● | | ● | ● |
| Gegenkasten für 2-flügelige Tür | ● | ● | | ● | ● |
| Schlossausführungen | | | | | |
| Mit Drückerführung für Türdrücker ohne Rosetten | ● | ● | ● | ● | ● |
| Für Türdrücker mit Rosetten | ● | ● | | | |
| Bandausführungen | | | | | |
| Für Rahmenteile | ● | ● | ● | ● | |
| Mit Rahmenteil für Leichtmetallzarge | ● | | | | |
| Mit Rahmenteil für Holzzarge | ● | ● | ● | ● | |
| Mit Rahmenteil für Stahlzarge | ● | ● | ● | ● | |
| Für Objektüren | | | | | |
| Zur Befestigung an Glasseitenteilen | ● | | | | |
| Pendel-/Anschlagtür | | | | | |
| Türschließer/selbstschließend | ○ | ○ | ○ | ○ | ○ |
| Seite | 8 | 24 | 34 | 42 | 52 |

1) Weitere realisierbare Glasflügelbreiten, Glashöhen, Glasdicken und Falztiefen sind bei unserer Anwendungstechnik nachzufragen.

Die Glasmaße können aufgrund folgender Merkmale abweichen: der Montageart, den Glastoleranzen, der allgemeinen Nutzung.

2) VSG möglich bei Sonderausführung mit MUNDUS Premium Beschlägen

3) max. 2125 mm Baurichtmaß / max. 2108 mm Zargenfalzmaß

4) max. 2750 mm Baurichtmaß (2733 mm Zargenfalzmaß), ab 2250 mm Höhe Baurichtmaß (2233 mm Zargenfalzmaß) drittes Türband verwenden

● Standard ○ Optional



MARCATO Motion

MARCATO Motion

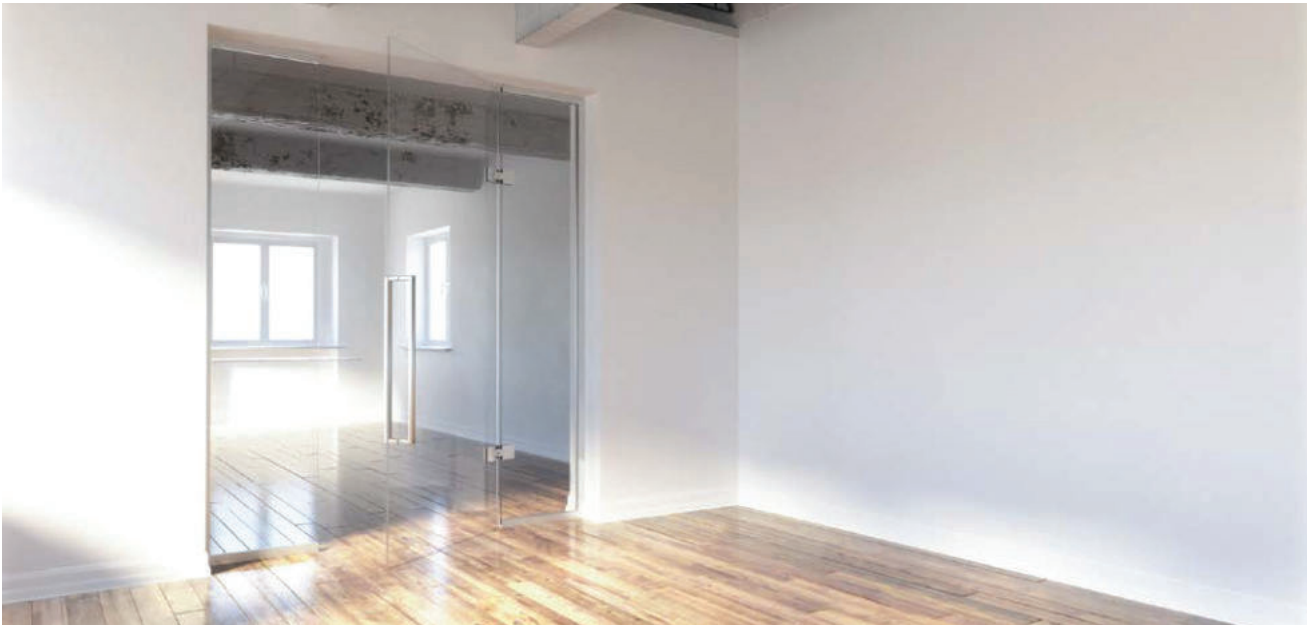
Kontrolliertes Pendeln in die Nullposition

Ein Duett für sanftes Schließen.

Zwei zusammen können mehr als einer allein. Und wenn die jeweiligen Stärken dabei besonders gut aufeinander abgestimmt sind, dann wird aus zweien wieder ein Ganzes. Wie bei MARCATO Motion. Jede Pendeltür, ob als einzelne Glastür oder angebunden an ein Glas-Seitenteil, wird hier mit zwei starken Beschlägen installiert. Durch die Einzelfunktionen „Schließen“ und „Kontrollieren“ wird die so ausgestattete Tür in einstellbarer Geschwindigkeit aus beiden Offen-Richtungen sanft in die Nullposition geschlossen.



Eine Beschlag-Evolution für Pendeltüren



Klar.

Das Erscheinungsbild der MARCATO Motion Beschläge: Eben, schnörkellos, mit klaren Kanten und definierten Radien. Ein selbstschließender Türflügel kommt mit zwei Bändern aus. Sonst braucht er nichts, denn die einstellbare Schließfunktion ist inklusive.

Kompakt.

Jeweils 2 Beschläge bilden 1 Set für eine Tür. Wahlweise für die Montage an der Wand oder für die Anbindung an ein Glas-Seitenteil.

Komfortabel.

Bei 90° Öffnungswinkel bleibt die Tür in Offenhalteposition, ab 70° schließt sie von selbst. Die beiden Bänder eines Sets ergänzen sich in ihren Funktionen: Während ein Band die Tür Richtung Null-Position schließt, wirkt das andere als Dämpfer und reguliert die Schließgeschwindigkeit. Somit kann die Bewegung der Tür den Bedürfnissen der Nutzer angepasst werden: Soll Zugluft vermieden und das Raumklima erhalten werden, ist eine zügige Schließung von Vorteil. Bei Kindern, Senioren oder Menschen mit Bewegungseinschränkungen, eignet sich mitunter ein behutsamerer Schließvorgang.

Kostengünstig.

Mit nur einem MARCATO Motion Beschlag-Set steht die Pendeltür in ihrer vollen Funktion zur Verfügung. Separate Türschließer werden nicht gebraucht. Ein großer Vorteil insbesondere im Bestandsbau mit hochwertigen Boden- oder Deckengestaltungen oder bei Fußbodenheizung. Weder Fußboden noch Decke müssen bearbeitet werden und bleiben unberührt.

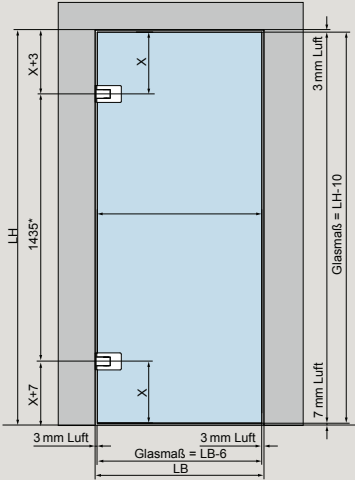
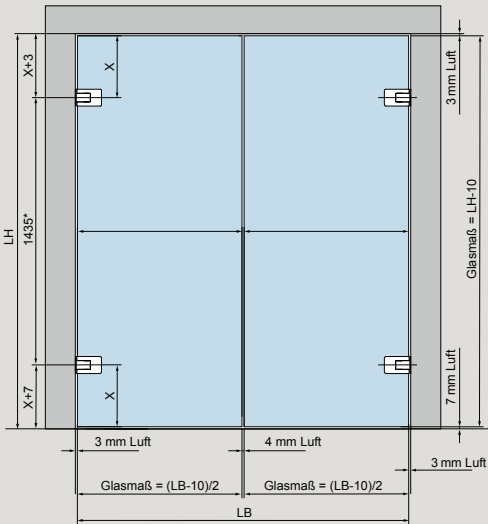
Mühelos.

Die Montage der Pendeltürbeschläge erfolgt an der horizontalen Glaskante mit Anbindung entweder an eine Wand oder an ein feststehendes Glas-Seitenteil. Die Schließgeschwindigkeit lässt sich jederzeit wunschgemäß einstellen und sich ändernden Anforderungen anpassen.

Nachrüstbar.

Die MARCATO Motion Bänder setzen auf die gleiche Glasbearbeitung auf wie der Pendelband-Vorgänger TENSOR. So können bei Einsatz der neuen Komfortfunktionen von MARCATO Motion gegebenenfalls vorhandene Gläser weiter genutzt werden.

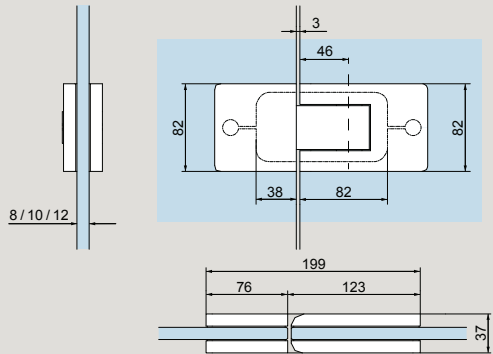
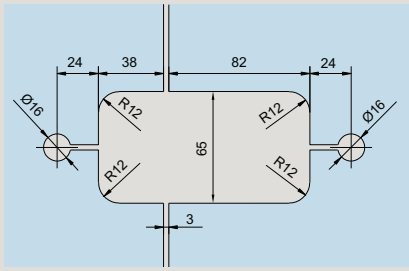
Für Wand-/Zargenmontage

| | Produktbeschreibung | Glashöhe | Glasbreite |
|--|--|----------|------------|
|  | <p>MARCATO Motion Pendeltür an Wand/Zarge mit aufliegender Montageplatte</p> <p>1-flügelig</p> <p>Beschläge für 8, 10 und 12 mm Glas Türgewicht: max. 65 kg Türbreite: max. 1000 mm</p> <p>LH = Lichte Höhe LB = Lichte Breite</p> <p>* für Glashöhen 1800–2500 mm (min. 700 mm Flügelbreite)</p> | LH-10 | LB-6 |
|  | <p>MARCATO Motion Pendeltür an Wand/Zarge mit aufliegender Montageplatte</p> <p>2-flügelig</p> <p>Beschläge für 8, 10 und 12 mm Glas Türgewicht: max. 65 kg Türbreite: max. 1000 mm</p> <p>LH = Lichte Höhe LB = Lichte Breite</p> <p>* für Glashöhen 1800–2500 mm (min. 700 mm Flügelbreite)</p> | LH-10 | (LB-10)/2 |

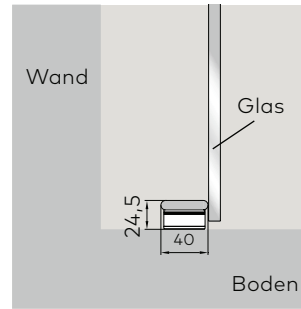
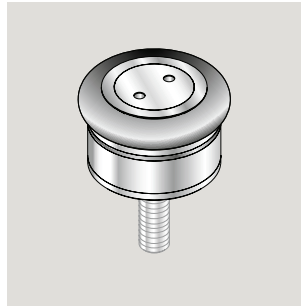
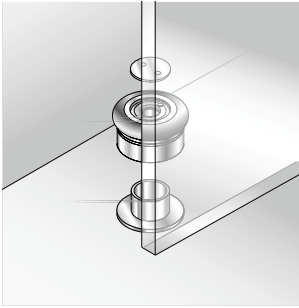
| | Produktbeschreibung | Glasdicke | Art.-Nr. |
|--|--|-----------|----------|
| | <p>MARCATO Motion Pendeltürbänder</p> <p>8/10/12 12.700</p> <p>Paar Pendeltürbänder inkl. Montageplatte, rund; zur Wand-/Zargenbefestigung mit aufliegender Montageplatte</p> <p>Oberflächen: LM eloxiert, Silber, satiniert, matt (kompatibel mit Oberfläche 114) (150) LM eloxiert, ähnlich Niro, satiniert (157)</p> | | |
| | <p>Glasbearbeitung</p> <p>für Art.-Nr. 12.700</p> | | |
| | <p>Bohrbild</p> <p>Achtung: Voraussetzung ist eine tragfähige Unterkonstruktion!</p> <p>Um das Überdrehen der Tür zu verhindern (max. 90°), setzen Sie bitte einen Stopper (Seite 154).</p> | | |

Glas an Glas

| | Produktbeschreibung | Glashöhe | Glasbreite |
|--|--|----------|------------|
| | <p>MARCATO Motion Pendeltür Glas an Glas</p> <p>LH-10 LB-6</p> <p>1-flügelig</p> <p>Beschläge für 8, 10 und 12 mm Glas Türgewicht: max. 65 kg Türbreite: max. 1000 mm Seitenteilbreite: max. 1500 mm</p> <p>LH = Lichte Höhe LB = Lichte Breite</p> <p>* für Glashöhen 1800–2500 mm (min. 700 mm Flügelbreite)</p> | | |
| | <p>MARCATO Motion Pendeltür Glas an Glas</p> <p>LH-10 (LB-10)/2</p> <p>2-flügelig</p> <p>Beschläge für 8, 10 und 12 mm Glas Türgewicht: max. 65 kg Türbreite: max. 1000 mm Seitenteilbreite: max. 1500 mm</p> <p>LH = Lichte Höhe LB = Lichte Breite</p> <p>* für Glashöhen 1800–2500 mm (min. 700 mm Flügelbreite)</p> | | |

| | Produktbeschreibung | Glasdicke | Art.-Nr. |
|--|--|----------------|----------------------|
|  | <p>MARCATO Motion Pendeltürbänder</p> <p>Paar Pendeltürbänder zur Befestigung Glas an Glas</p> <p>Oberflächen: LM eloxiert, Silber, satiniert, matt (kompatibel mit Oberfläche 114) (150) LM eloxiert, ähnlich Niro, satiniert (157)</p> | <p>8/10/12</p> | <p>12.710</p> |
|  | <p>Glasbearbeitung/Bohrbild</p> <p>für Art.-Nr. 12.710</p> | | |

Zubehör



Bestellinformation

Türstopper
Bodenmontage
Art.-Nr. 29.950

Easy-Stop

| | Produktbeschreibung | Glasdicke | Art.-Nr. |
|--|---|---------------|---|
| | Barrierefreier Bodentürstopper – Easy-Stop für Pendeltüren Edelstahladapter zum Verkleben mit UV-Kleber, Kunststoffabdeckung Gewicht in kg: Aluminium 0,679 | 8 10 12 | 10.592 10.593 10.594 |
| | Barrierefreier Bodentürstopper – Easy-Stop für Drehtüren, Edelstahladapter zum Verkleben, Kunststoffabdeckung Gewicht in kg: Aluminium 0,335 | | 10.591 |
| | Easy-Stop eignet sich für Dreh und Pendeltüren im Innenbereich mit einem maximalen Türflügelgewicht bis 80 kg (Glas) bzw. 160 kg (Holz und Metall). | | |

Oberflächen und Farben

Alle gebräuchlichen Ausführungen sind ab Lager in den aufgeführten Materialien und Oberflächen lieferbar. Sonderausführungen sowie Beschläge in

Eloxalfarbtönen und Beschichtungen nach Wunsch werden kurzfristig hergestellt.

| Standardoberflächen und -farben | NEU | | | | | | | | | | | | | RP Eckbe- schläge |
|--|-----------------|-------------------|--------------------|-----------------|----------------|-----------------|------------------|-------------------|------------------|-----------------|--------|--------|--|-------------------------|
| | STUDIO Rondo | STUDIO Classic | STUDIO Gala 2.0 | STUDIO Arcos | STUDIO 1121 | STUDIO Medio | OFFICE Junior | OFFICE Classic | OFFICE Mundus | OFFICE Arcos | BEYOND | TENSOR | | |
| Aluminium, roh und eloxiert | | | | | | | | | | | | | | |
| LM eloxiert, EV1, geschliffen, matt (bei Profilen: gebeizt, matt) (101) | | | | | | | | | | | | | | • |
| LM eloxiert, ähnlich Niro, poliert, matt (107) | | | | | | | | | | | • | | | |
| LM eloxiert, ähnlich Niro, satiniert (für Profilmaterial) (ähnlich Eloxal II C 31) (113) | | | | | | | | | | | | • | | • |
| LM eloxiert, EV1 Deko, satiniert, matt (kompatibel mit Oberfläche 150) (114) | | | | • | | | | | | • | • | • | | |
| LM eloxiert, Silber, satiniert, matt (kompatibel mit Oberfläche 114) (150) | • | • | • | | • | • | • | • | • | | | | | |
| LM eloxiert, ähnlich Niro, satiniert (157) | • | • | • | • | • | • | • | • | • | • | | | | |
| LM eloxiert, Sonder (199) | • | • | | • | • | • | • | • | • | • | | | | • |
| Aluminium, pulverbeschichtet | | | | | | | | | | | | | | |
| LM pulverbeschichtet, Sonderfarbe (Standard-Pulver gem. entsprechender Übersicht auf unserer Website. Bei Spezialfarben außerhalb unseres dort angegebenen Farbspektrums ist ein Preiszuschlag möglich.) (399) | • | • | • | • | • | • | • | • | • | • | | | | • |
| Messing, diverse Oberflächenveredelungen | | | | | | | | | | | | | | |
| MS, poliert, verchromt | • | | | | | | | | | | | | | |
| Edelstahl, diverse Oberflächenveredelungen | | | | | | | | | | | | | | |
| Niro, satiniert (kompatibel mit 750) (700), Niro, satiniert (für MUNDUS) (kompatibel mit 700) (750) | | | | | | | | • | | • | | | | |
| Niro, poliert (kompatibel mit 751) (701), Niro, poliert (für MUNDUS) (kompatibel mit 701) (751) | | | | | | | | | | • | | | | |

Sicherheitsrelevante Informationen

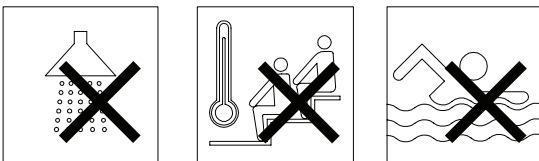
Wichtige Sicherheitshinweise für die Montage und Nutzung von DORMA-Glas Glasbeschlägen

(Zusätzlich zur Montage- und Bedienungsanleitung zu beachten, um Schäden am Produkt sowie Personen- und Sachschäden zu vermeiden.)

Wichtig: Alle Nutzer sind über die sie betreffenden Punkte der nachfolgenden Hinweise sowie die Hinweise aus Montage- bzw. Bedienungsanleitung zu informieren!

Allgemein

1. DORMA-Glas empfiehlt die Verwendung von ESG-H (heißgelagertem Einscheibensicherheitsglas) nach DIN EN 12150-1.
2. DORMA-Glas Glasbeschläge sind zur Montage im Außenbereich nur bedingt geeignet.
3. DORMA-Glas Glasbeschläge sind für Räume, in denen Chemikalien (z.B. Chlor) zum Einsatz kommen, z.B. Schwimm-, Sauna- und Solebäder, nicht geeignet.



4. Schiebeflügel dürfen nicht schneller als mit Schrittgeschwindigkeit bewegt werden und müssen vor Erreichen der Endlage von Hand abgestoppt werden.
5. Drehflügel dürfen nicht zu hart zugeworfen werden. Wenn eine Überdrehung zu befürchten ist, ist diese durch einen Türstopper zu verhindern.

Montage

1. Der Einbau von DORMA-Glas Glasbeschlägen darf ausschließlich durch Fachpersonal, das speziell für die Glasmontage geschult wurde, erfolgen.
2. Gläser mit Ausmuschelungen und/oder Kantenverletzungen dürfen nicht verbaut werden.
3. Es besteht die Gefahr von Quetschungen – unter anderem im Bereich der Nebenschließkante – sowie von Verletzungen aufgrund von Glasbruch während der Montage. Entsprechend ist die erforderliche Schutzkleidung (insbesondere Handschuhe und Schutzbrille) zu tragen.
4. Vor der endgültigen Beschlagsmontage muss das Glas im Klemmbereich mit fettlösenden Haushaltsmitteln von Fetten befreit werden.
5. Die Verwendung von Klemmbeschlägen auf strukturierten Glasoberflächen (ausgenommen davon sind satinierte Gläser) oder Gläsern mit großen Schwankungen in der Glasdicke ist nur mit Auftrag einer Ausgleichsschicht zulässig.

6. Die Verwendung von Klemmbeschlägen auf selbstreinigenden Beschichtungen ist unzulässig.
7. Beim Ausrichten der Glaselemente müssen die für den jeweiligen Beschlag vorgegebenen Spaltmaße beachtet werden. Die Spaltmaße müssen so eingestellt werden, dass ein Kontakt des Glases mit harten Werkstoffen (z.B. Glas, Metall, Beton) verhindert wird.
8. Es ist ein zwängungsfreier Einbau (ohne lokale Spannungsüberschreitung durch zu fest angezogene Schrauben) sicher zu stellen.

Wartung

Der Sitz und die Gängigkeit der Beschläge sowie die Justierung der Tür müssen regelmäßig kontrolliert werden. Insbesondere im Falle von hochfrequentierten Anlagen sollte die Prüfung von einem Fach- oder Installationsbetrieb erfolgen. Beschädigte Glaselemente (Abplatzungen und/oder Ausmuschelungen) müssen unverzüglich ausgetauscht werden!

Pflege allgemein

Die Oberflächen der Beschläge sind nicht wartungsfrei und sollten gemäß ihrer Ausführung gereinigt werden.

- Für metallische Oberflächen (Eloxaltöne, Edelstahl) bitte nur geeignete Reiniger ohne Scheuermittelanteil verwenden.
- Für lackierte Oberflächen bitte nur entsprechende lösemittelfreie Reiniger verwenden.
- Messing-Oberflächen (ohne Oberflächenschutz) müssen von Zeit zu Zeit mit geeignetem Pflegemittel behandelt werden, um ein Anlaufen zu vermeiden.

Bitte verwenden Sie unsere Zeichnungen DORMA-Glas „Das Detail“ zur praktischen Planung Ihrer Anlage.

Die Druckfarben der Oberflächen sind nicht 100% farbverbindlich. Angaben über die Beschaffenheit oder Verwendbarkeit von Erzeugnissen bzw. Materialien dienen der Beschreibung. Zusagen in Bezug auf das Vorhandensein bestimmter Eigenschaften oder einen bestimmten Verwendungszweck bedürfen stets besonderer schriftlicher Vereinbarungen. Abbildungen zeigen z.T. Sonderausführungen, abweichend vom Standard-Lieferumfang.

Technische Änderungen vorbehalten.



Moving Details.



DORMA-Glas GmbH
Max-Planck-Straße 33-45
D - 32107 Bad Salzufen

T +49 5222 924-0

info@dorma-glas.com
www.dorma-glas.com

 DORMA-Glas GmbH
 DORMA-Glas GmbH



WN 0544315132, 01/24, D
Technische Änderungen vorbehalten