

Moving Details.

# TECHNIKPROSPEKT

## Beschläge für Ganzglasanlagen

Ausgabe 2022

TECHNIKPROSPEKT Beschläge für Ganzglasanlagen

**dg** DORMA  
GLAS®

**WICHTIGER HINWEIS:**

Die DORMA-Glas GmbH ist Teil der Aliante-Gruppe, einer globalen Industriegruppe mit Prsenz in Europa, dem Nahen Osten und Nordamerika, und gehort daher seit dem 31. Oktober 2021 nicht mehr zur dormakaba-Gruppe.

dormakaba hat der DORMA-Glas GmbH ausschlielich zum Zwecke der luckenlosen Fortfuhrung ihrer eigenen Geschaftstatigkeit fur eine kurze Zeit noch gestattet, die dormakaba E-Mail-Adressen und den Verweis auf ihr Produktangebot auf der Internetseite von dormakaba zu verwenden.

DORMA-Glas GmbH kann keine rechtlich verbindlichen Erklarungen mehr fur die dormakaba-Gruppe abgeben, sondern ausschlielich fur die DORMA-Glas GmbH.

**Unser Nachhaltigkeitsengagement**

Wir setzen uns entlang unserer gesamten Wertschopfungskette fur eine nachhaltige Entwicklung ein und behalten dabei unsere okonomische, okologische und soziale Verantwortung gegenuber nachfolgenden Generationen stets im Blick.

Nachhaltigkeit auf Produktebene ist ein wichtiger und zukunftsorientierter Ansatz im Bauwesen. Um quantifizierte Daten uber die Umweltauswirkungen eines Produktes entlang dessen gesamten Lebenszyklus zu geben, stellt DORMA-Glas Umwelt-Produktdeklarationen (Environmental Product Declarations, EPDs) bereit, in denen die Ergebnisse der okobilanz dargestellt werden.

# Inhalt



06 **MUNDUS**  
Eckbeschläge für  
Ganzglas-Anlagen



40 **UNIVERSAL**  
Eckbeschläge für  
Ganzglas-Anlagen



72 **RP**  
Pendeltürsystem  
für Ganzglas-  
Anlagen



78 **BEYOND**  
Pendeltürsystem  
für Ganzglas-  
Anlagen



88 **EA**  
Eckbeschläge für  
Anschlagtüren



102 **TP/TA Easy Safe**  
Türschiene für  
Pendel- und  
Anschlagtüren



132 **TP/TA 76,5**  
Türschiene für  
Pendel- und  
Anschlagtüren



154 **MANET**  
Punktgehaltenes  
Beschlagsystem,  
Edelstahl



172 **SG**  
Mittel- und  
Eckschlösser für  
Ganzglas-Anlagen



192 **Wand-  
anschlussprofil**  
Tragendes  
Wandanschluss-  
Profilsystem



198 **MR 22/MR 28**  
Wandanschluss-  
Profilsystem,  
nicht tragend



204 **Zubehör**

# Das Beschlagprogramm fur Ganzglas-Anlagen von DORMA-Glas

Das Beschlagprogramm fur Ganzglas-Anlagen von DORMA-Glas bietet optimale Voraussetzungen, um samtliche Standard-Ganzglas-Anlagentypen technisch perfekt und optisch attraktiv auszufuhren. Daruber hinaus eroffnet es vielfaltige Moglichkeiten, um sowohl im Innen- als auch im Auenbereich individuelle Ganzglas-Konstruktionen zu verwirklichen. Alle Beschlage sind modular aufgebaut und bestehen im Wesentlichen aus

Grundkorpern, Funktionseinsatzen und aufclipsbaren Abdeckungen in verschiedenen Oberflachen-ausfuhren. Die erforderlichen Glasausschnitte und -bohrungen lassen sich einfach und schnell herstellen. Qualitativ hochwertige Materialien und solide Ausfuhrung bieten die Gewahr fur lange Lebensdauer und ein auf Dauer attraktives Erscheinungsbild. Turschienen und Schlosser komplettieren

Anwendungen und Merkmale	MUNDUS Comfort/Premium		Eckbeschlage UNIVERSAL	BEYOND	EA
Fur Anlagen im Auenbereich	•	•	•		•
Fur Anlagen im Innenbereich	•	•	•	•	•
Fur Standard-Ganzglas-Anlagentypen	•	•	•	•	•
Fur individuell konzipierte Anlagen mit Abwinklungen, Aussteifungen usw.			•		
Fur Pendelturen	•	•	•	•	
Fur Anschlagturen	•	•	•	•	•
Glasdicken mm (Generell gilt: Glasdickentoleranz +/- 0,5 mm abbildbar)	8–12	8–22	8, 10, 12 <sup>6)</sup>	10, 12	8, 10, 12
Glasdicken mm, bei UNIVERSAL mit 15 mm Drehpunkt			8, 10		
Turflugelgewicht, max. kg	150	200	110 <sup>2)5)</sup>	80	80/110 <sup>4)</sup>
Turflugelgewicht, max. kg bei UNIVERSAL mit 15 mm Drehpunkt			80		
max. Turflugelbreite, mm	1.100	1.300	1.100 <sup>2)5)</sup>	1.000/ 1.200 <sup>4)</sup>	1.000/ 1.100 <sup>4)</sup>
max. Turflugelhohe, mm	siehe Matrix fur Tur- dimensionen Seite 10		3.000 <sup>1)2)5)</sup>	2.200 <sup>4)5)</sup>	3.000 <sup>1)2)</sup>
Glasart	ESG	ESG/VSG <sup>3)</sup>	ESG	ESG	ESG
<b>Pendel-/Anschlagtur</b>	<b>A/P</b>	<b>A/P</b>	<b>A/P</b>	<b>A/P</b>	<b>A</b>
<b>Werkstoffe und Oberflachen</b>					
Leichtmetall, unbehandelt, LM roh (100)					
Leichtmetall, silber EV1 eloxiert (ahnl. Eloxal I EV1 / Eloxal II C 0) (101)			•		•
Leichtmetall, silber EV 1-Deko eloxiert (kompatibel zu Oberflache 150)				•	
Leichtmetall, ahnlich Niro satiniert eloxiert (113, 107)				• (107)	• (107)
Leichtmetall, silber eloxiert (Silber N 600 ST) (kompatibel zu Oberflache 114) (150)	•	•			
Sondereloxalfarbtone, Sonderfarbe eloxiert (199)		•	•		•
Leichtmetall, verkehrswei pulverbeschichtet (ahnl. RAL 9016) (300)					•
Leichtmetall, wei pulverbeschichtet (Wei P 100 SG) (350, RAL 9016)	•	•	•		
Sonderbeschichtungen, Sonderfarbe pulverbeschichtet (399)			•		•
Messing, glanzverchromt (501)			•		•
Messing, klar nasslackiert (502)					
Messing, poliert (503)			•		•
Edelstahl, Niro satiniert (Niro S 700 ST) (700)			•		
Edelstahl, Niro poliert (Niro S 700 HG) (701)			•		
Niro satiniert (Niro S 700 ST) (fur MUNDUS) (750)	•	•			
Niro poliert (Niro S 700 HG) (fur MUNDUS) (751)	•	•			
<b>Seite</b>	6		40	78	88

das DORMA-Glas Programm für Ganzglas-Anlagen.  
 Die Türschiene TP/TA erfüllen alle Anforderungen an die Ausrüstung breiter und schwerer Türen sowie zugehöriger Seitenteile. Sie gewährleisten einen bestmöglichen Schutz und eine wirkungsvolle Abdichtung der unteren Glaskanten. Das Schlossprogramm SG erfüllt mit seinen verschiedenen Modellen und Ausführungen die unterschiedlichsten Ansprüche an Funktion, Sicherheit und Optik.

TP/TA EASY Safe	MANET	SG	Wandanschluss-Profile	MR 22/ MR 28
●		●	●	
●	●	●	●	●
●	●	●	●	
○				
●	●	○	○	
●	○	○		
8, 10, 10,76, 12, 12,76, 13,5, 15, 17, 19	10, 12, 13,5	8, 10, 12	8, 10, 12, 12,7, 13,5, 15, 17, 19	6, 8, 10
150*	80		45 kg/m	
1.400*	1.200			
3.500 <sup>1)2)5)</sup> 4.000 <sup>4)</sup>	2.500 <sup>1)2)5)</sup>		3.000 <sup>1)2)5)</sup>	2.500/ 2.800 <sup>1)2)5)</sup>
ESG/VSG <sup>3)</sup>	ESG	ESG	ESG/VSG <sup>3)</sup>	ESG
A/P	A/P	A/P		
●			●	
●		●	●	●
		●	●	●
●		●	●	
●	●		●	
●		●		
●			●	
●	●		●	
●			●	
102	158	172	192	198

- 1) Für Türflügelhöhen bis 2.500 mm  
 Für Türflügelhöhen ab 2.500 mm müssen folgende Vorgaben berücksichtigt werden:
  - Glasdicke >= 10 mm
  - Verwendung einer Griffstange mit mindestens 3 Befestigungspunkten und einer minimalen Höhe von 1/2 der Türflügelhöhe
- 2) Verwendung Türschließer:  
 Türen <= 1.100 mm müssen mit Türschließern Typ EN 3 (mit oder ohne Öffnungsdämpfung) und Türen >= 1.100 mm müssen mit größeren Türschließern (z. B. EN 4, 5 oder 6) mit oder ohne Öffnungsdämpfung versehen werden.
- 3) VSG aus 2 x ESG
- 4) Max. Flügelgewicht weicht je nach Produktkombination ab
- 5) Weitere realisierbare Glasflügelhöhen sind bei unserer Anwendungstechnik nachzufragen.
- 6) unter bestimmten Voraussetzung auch 15+19 mm Glasdicke

Die Glasmaße können aufgrund folgender Merkmale abweichen:

- die Montageart,
- Glastoleranzen,
- der allgemeinen Nutzung

○ Optional

● Standard

\* nur für Pendeltüren mit Türschiene oben und unten, inkl. Stahltürhebel

**Hinweis:** Die Verwendung von Klemmbeschlägen auf strukturierten Glasoberflächen (ausgenommen davon sind satinierte Gläser) oder Gläsern mit großen Schwankungen in der Glasdicke ist nur mit dem Auftragen einer Ausgleichsschicht zulässig.





**SG**

# Das Schlossprogramm, das alle Moglichkeiten zulasst

Welche Art Glastur auch immer zu sichern ist, welche Forderungen es dabei auch zu erfullen gilt und wie auch immer die Anordnung erfolgen soll – das von DORMA-Glas entwickelte Programm an Schlossern fur Ganzglas-Anlagen und Glasturen bringt Technik, Asthetik und Wirtschaftlichkeit auf einen gemeinsamen Nenner.

## Einfache Glasbearbeitung, sichere Befestigung

Mit den Besonderheiten des Werkstoffes Glas bestens vertraut, hat DORMA-Glas die Schlosser so ausgelegt, dass einfache, schnell herzustellende Glasausschnitte und Bohrungen genugen. Ausgefeilte konstruktive Manahmen sorgen fur groe Klemmflachen mit optimaler Klemmwirkung.

## Zuverlassige Gebrauchseigenschaften

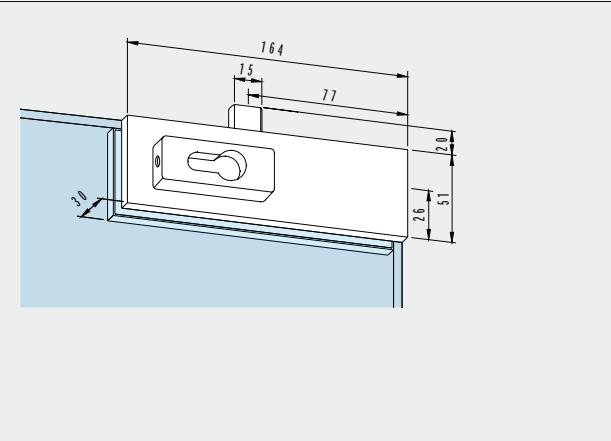
Durch qualitativ hochwertige Materialien und solide Ausfuhrung bieten Schlosser aus dem Programm SG beispielhafte Gebrauchseigenschaften und hohe Zuverlassigkeit. Aus Sicherheitsgrunden sollte der Schlosskasten innen sitzen.

## Kurze Lieferzeiten

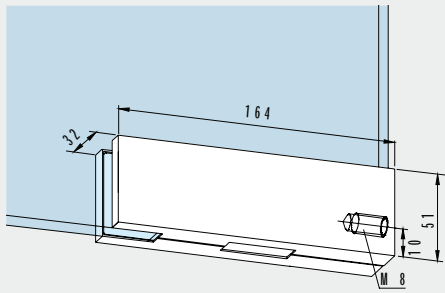
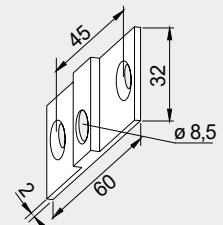
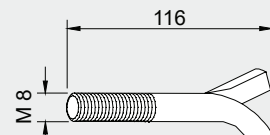
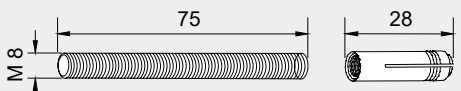
Alle gebrauchlichen Modelle und Ausfuhrungen sind ab Lager lieferbar, Sonderausfuhrungen sind auf Anfrage erhaltlich.

## UNIVERSAL Eck-, Mittelschlosser und Gegenkasten fur Glasausschnitte

Komplett, fur 10 mm Glasdicke

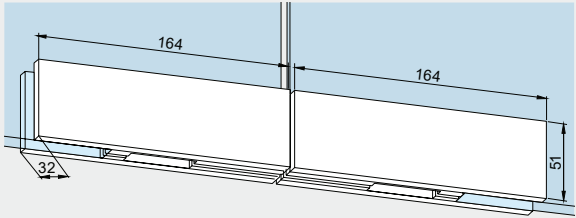
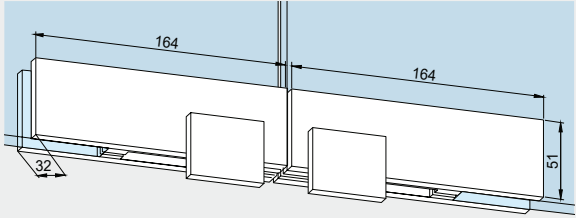
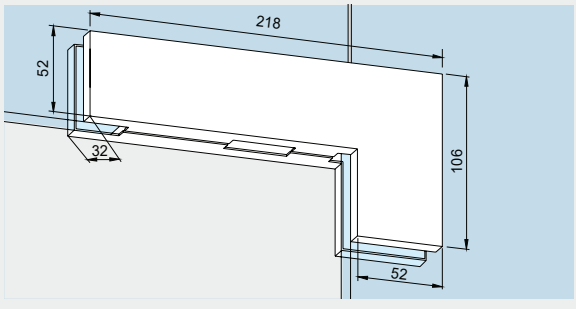
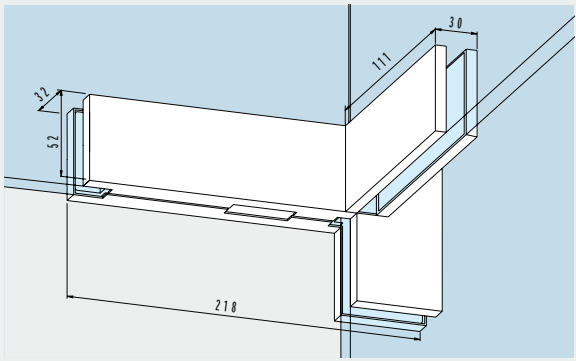
	Produktbeschreibung	Glasdicke	Art.-Nr.
	<b>US 10 Eckschloss,</b> PZ vorgerichtet, 1-tourig, Ausschluss 20 mm, mit beidseitigen Sicherheitsrosetten 14 mm hoch. Bei Anlagen in 8 oder 12 mm Glasdicken sind entsprechende Zwischenlagen zu ver- wenden. Zwischenlagen fur 8 und 12 mm Glasdicke finden Sie auf Seite 212.	10 mm	<b>03.206</b>
	<b>Schlosseinsatz:</b> <ul style="list-style-type: none"> <li>• korrosionsgeschutzt gem EN 1670,              Klasse 4</li> <li>• hinsichtlich Typprufung gem              EN 12209:2003*</li> </ul>		
	Ohne Abbildung: vorgerichtet fur Rundzylinder	10 mm	<b>03.340</b>
	fur Profil-Halbzylinder,  einsetzbar links oben und rechts unten	10 mm	<b>03.288</b> ohne Abb.
einsetzbar links unten und rechts oben	10 mm	<b>03.287</b> ohne Abb.	
Gewicht in kg: Aluminium            0,942 Messing                1,061 Edelstahl              1,053			

\*Erfolgreiche Typprufung nach EN 12209:2003 auf 200.000 Bewegungszyklen.

	Produktbeschreibung	Glasdicke	Art.-Nr.
	<b>GK 30 Oberlichtgegenkasten</b> zum Eckschloss US 10  Gewicht in kg: Aluminium 0,418 Edelstahl 0,536	10 mm	<b>03.230</b>
	<b>Befestigungslasche</b> für Oberlichtgegenkasten GK 30 UNIVERSAL  Gewicht in kg: Aluminium 0,016 Messing 0,038  Nicht in Edelstahl, dafür Messing matt verchromt.		<b>03.128</b>
	<b>Maueranker</b> für Oberlichtbeschlag UNIVERSAL mit Gewinde M 8  Gewicht in kg: 0,040		<b>01.133</b>
	<b>Gewindestift</b> M 8 mit Dübel für Oberlichtbeschlag UNIVERSAL  Gewicht in kg: 0,032		<b>01.134</b>

\*Richtungsangabe links/rechts (Abb. zeigt links) von Beschlagseite aus gesehen.



	Produktbeschreibung	Glasdicke	Art.-Nr.
	<b>GK 20 Doppelter Oberlichtgegenkasten</b> zu Eckschlossern US 10, bestehend aus zwei GK 30 mit Gewindestift	10 mm	<b>03.245</b>
	Gewicht in kg: Aluminium 0,866 Messing 1,154 Edelstahl (700) 1,200		
	Einsetzbar fur Glasdicken bis max. 12 mm. Sollten dickere Glaser ge- wunscht werden, setzen Sie sich bitte vorher mit unserer Anwendungs- technik in Verbindung.		
	<b>GK 20</b> mit Anschlag		<b>03.247</b>
	Gewicht in kg: Aluminium 0,926 Messing 1,234 Edelstahl (700) 1,192		
	Einsetzbar fur Glasdicken bis max. 12 mm. Sollten dickere Glaser ge- wunscht werden, setzen Sie sich bitte vorher mit unserer Anwendungs- technik in Verbindung.		
	<b>GK 40</b> <b>Winkel-Oberlichtgegenkasten</b> zu Eckschloss US 10		<b>03.250</b>
	Gewicht in kg: Aluminium 0,709 Messing 1,035 Edelstahl 1,010		
	<b>GK 41 Gegenkasten</b> fur PT 41, mit einseitiger Aussteifungsglasche		<b>*03.194/ 03.193</b>
	Gewicht in kg: Aluminium 0,906 Edelstahl 1,270		

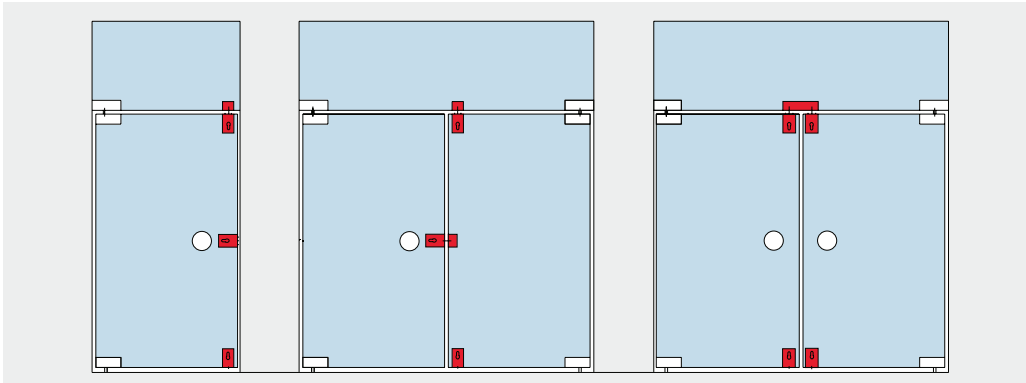
\*Richtungsangabe links/rechts (Abb. zeigt links) von Beschlagseite aus gesehen.



	Produktbeschreibung	Glasdicke	Art.-Nr.
	<b>GK 50 Gegenkasten</b> zum Mittelschloss US 20  Gewicht in kg: Aluminium 0,602 Messing 0,730 Edelstahl 0,727	10 mm	<b>03.224</b>

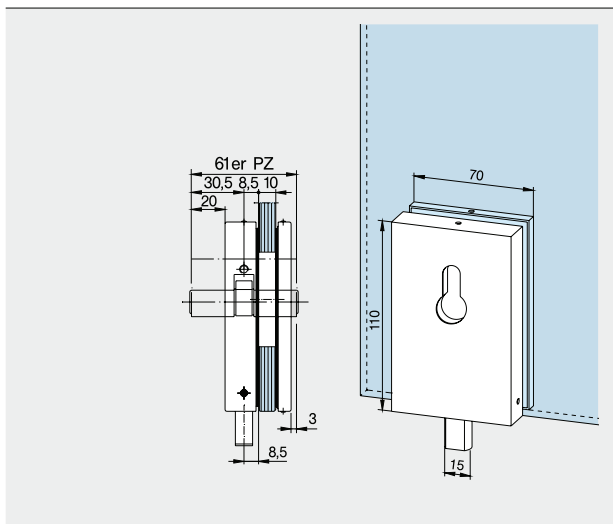
# Eck-, Mittelschlösser und Gegenkästen für Bohrungen

Komplett für 8, 10 und 12 mm Glasdicke



## Produktbeschreibung

Art.-Nr.



### Eckschloss,

05.100

Montage senkrecht oder waagrecht, 2-tourig, Ausschluss 20 mm, gehärteter O-Riegel, für PZ vorgerichtet

Gewicht in kg:

Aluminium 0,849

Messing 1,033

Vorgerichtet für Rundzylinder

05.105

ohne Abb.

Gewicht in kg:

Aluminium 0,842

Messing 1,020

Für Profil-Halbzylinder vorgerichtet, UV außen, PZ innen

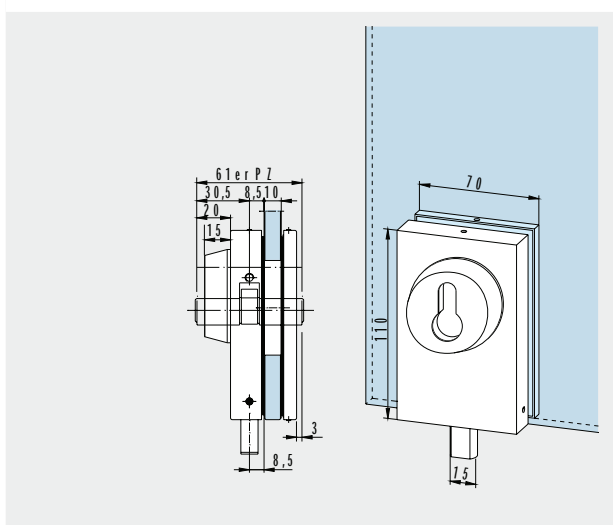
05.116

ohne Abb.

Gewicht in kg:

Aluminium 0,858

Messing 1,038



### Eckschloss,

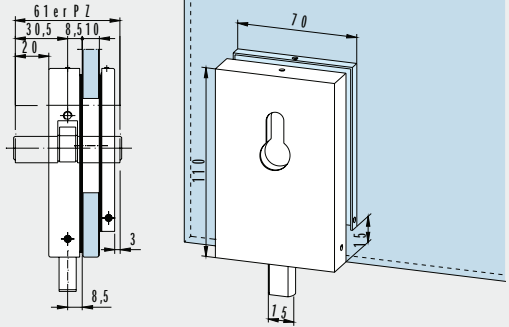
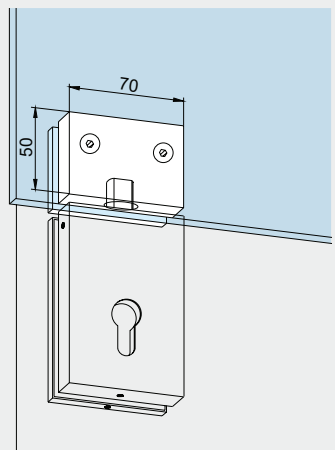
05.118

für PZ vorgerichtet, mit Rosette innen

Gewicht in kg:

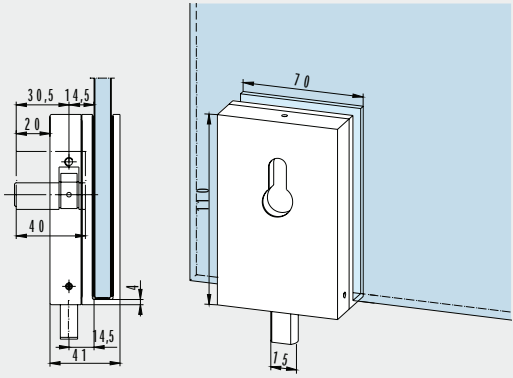
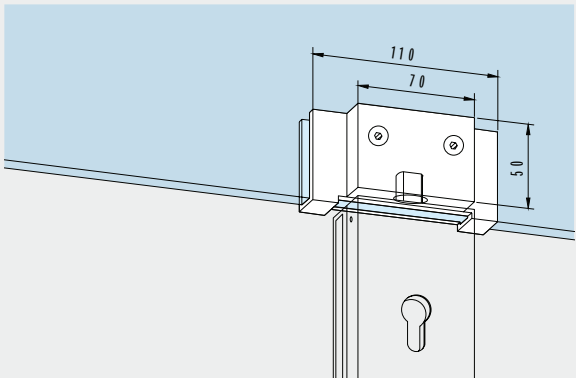
Aluminium 0,924

Messing 1,236

	<b>Produktbeschreibung</b>	<b>Art.-Nr.</b>
	<p><b>Eckschloss,</b> Montage senkrecht, 2-tourig, Ausschluss 20 mm, geharteter O-Riegel, Gegenplatte gekurzt fur 15 mm freie Glaskante, fur PZ vorgerichtet</p> <p>Gewicht in kg: Aluminium 0,807</p> <p>Fur Profil-Halbzylinder vorgerichtet, UV auen, PZ innen</p> <p>Gewicht in kg: Aluminium 0,818 Messing 0,984</p> <p>Fur PZ vorgerichtet, mit Rosette innen</p> <p>Gewicht in kg: Aluminium 0,882 Messing 1,184</p>	<p><b>05.103</b></p> <p><b>05.117</b> ohne Abb.</p> <p><b>05.119</b> ohne Abb.</p>
	<p><b>Gegenkasten</b> fur Eckschloss (05.100, 05.105, 05.116), fur 1- und 2-flugelige Turen, ohne Anschlag</p> <p>Gewicht in kg: Aluminium 0,260 Messing 0,765</p> <p>mit Anschlag, zu Art.-Nr. 05.103, 05.117, 05.119</p> <p>Gewicht in kg: Aluminium 0,264 Messing 0,760</p>	<p><b>05.108</b></p> <p><b>05.109</b> ohne Abb.</p>

# Eck-, Mittelschlösser ohne Glasbearbeitung

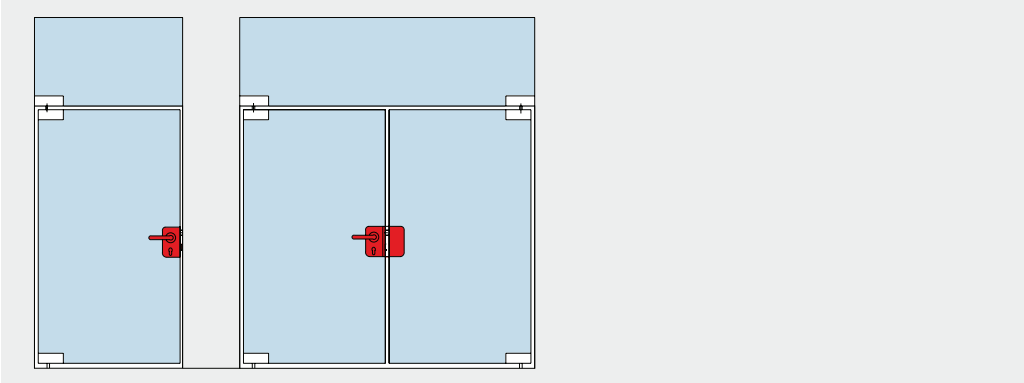
Komplett, für 10 und 12 mm Glasdicke

	Produktbeschreibung	Glasdicke	Art.-Nr.
	<p><b>Überschub-Eckschloss,</b> für Dreh- und Pendeltüren, zur nachträglichen Montage, 2-tourig, Ausschluss 20 mm, gehärteter O-Riegel, für PZ vorbereitet</p>	<p>10 mm 12 mm</p>	<p><b>05.106</b> <b>05.130</b></p>
	<p>Für 8 mm Glasdicke in Sonderausführung lieferbar.</p> <p>Gewicht in kg: Aluminium 0,740</p> <p>Vorgerichtet für round cylinders</p> <p>Gewicht in kg: Aluminium 0,735</p>	<p>10 mm</p>	<p><b>05.107</b></p>
	<p><b>Überschub-Gegenkasten</b> für Überschub-Eckschloss für 1-flügelige Türen</p> <p>Gewicht in kg: Aluminium 0,341</p> <p>zu Art.-Nr. 05.106/05.107</p> <p>zu Art.-Nr. 05.130/05.131</p>	<p>10 mm 12 mm</p>	<p><b>05.112</b> <b>05.132</b></p>

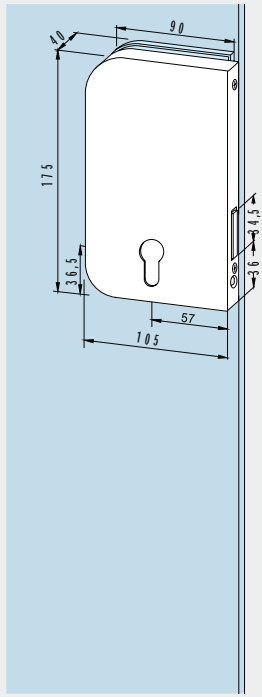


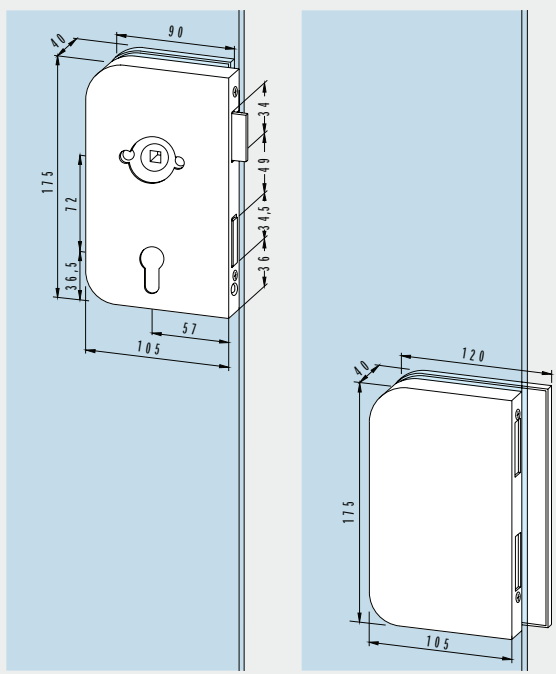
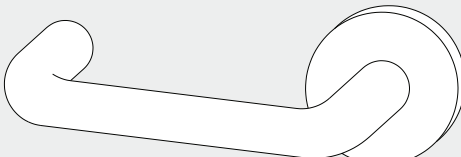
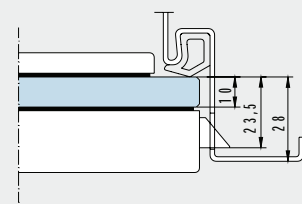
# Mittelschlosser und Gegenkasten

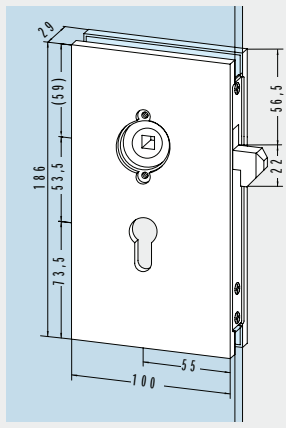
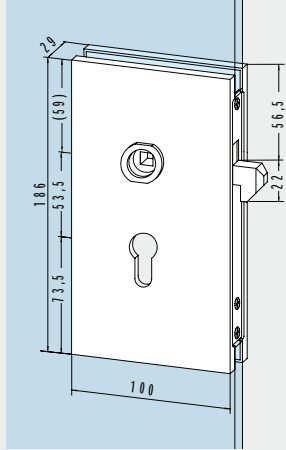
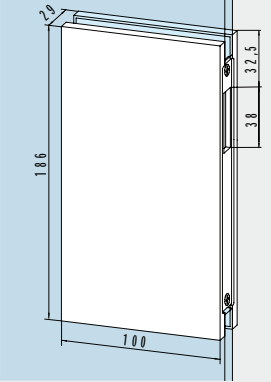
Komplett, fur 10 mm Glasdicke



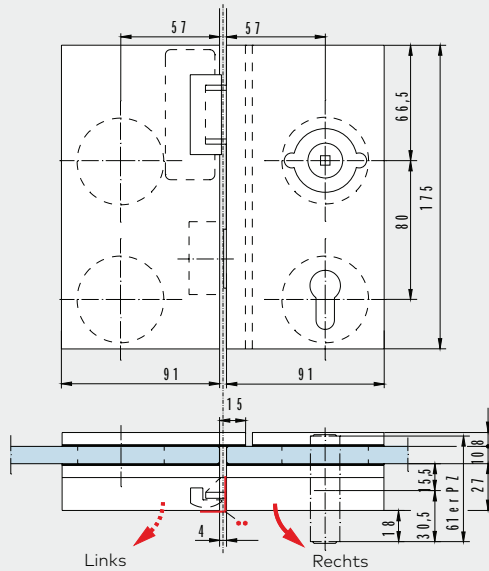
Mittelschlosser und Gegenkasten  
fur Bohrungen

	Produktbeschreibung	Art.-Nr.
	<p><b>Mittel-Riegelschloss</b> fur Anschlagturen (mit freier Glaskante), fur PZ vorbereitet, 2-tourig</p> <p>Gewicht in kg: Aluminium            1,060</p>	<p><b>*11.220/11.221</b></p>

	Produktbeschreibung	Art.-Nr.
	<p><b>Mittelschloss</b> für Anschlagtüren (mit freier Glaskante), mit Falle und Riegel, Innenseite für Drücker mit Rosette vorgerichtet, außen ohne Drückerlochung, für PZ vorge- richtet, 2-tourig</p> <p>Gewicht in kg: Aluminium 1,175</p> <p><b>Gegenkasten</b> zu Mittelschlössern zu Art.-Nr. 11.224, 11.225 zu Art.-Nr. 11.220, 11.221</p> <p>Gewicht in kg: Aluminium 0,945</p>	<p><b>*11.224/11.225</b></p> <p><b>*11.203/12.207</b></p>
	<p><b>Türdrücker, innen</b> zu Mittelschlössern zu Art.-Nr. 11.224, 11.225, zu Art.-Nr. 11.254, 11.255</p> <p>Gewicht in kg: Aluminium 0,195</p>	<p><b>11.226</b></p>
	<p><b>Bei Verwendung für Türen in Zargen und bei 10 mm Glasdicke mindestens 26–28 mm Zargentiefe erforderlich.</b></p>	<p>*Richtungsangabe links/rechts (Abb. zeigt links) von Beschlagseite aus gesehen.</p>

	Produktbeschreibung	Art.-Nr.
	<p><b>Hakenfallenschloss</b> fur Schiebeturen, mit Wechsel, geeignet <b>fur LM-Druckergarnituren mit Rosetten</b> (10.307) fur PZ vorgerichtet, links und rechts verwendbar, mit Schlieblech</p> <p>Gewicht in kg: Aluminium 1,325</p>	<p><b>05.200</b></p>
	<p><b>geeignet fur Druckergarnituren mit Druckerfuhrung</b></p> <p>Gewicht in kg: Aluminium 1,325</p>	<p><b>05.202</b></p>
	<p><b>Gegenkasten</b> zu Hakenfallenschloss, (05.200, 05.202) links und rechts verwendbar</p> <p>Gewicht in kg: Aluminium 0,890</p>	<p><b>05.201</b></p>

\*Richtungsangabe links/rechts (Abb. zeigt links) von Beschlagseite aus gesehen.

**Produktbeschreibung****Art.-Nr.****Mittelschloss**

mit Falle und Riegel, für einwärts öffnende Anschlagtüren, Innenseite für Drücker mit Rosette vorgerichtet, außen ohne Drückerlochung, für PZ vorgerichtet

Gewicht in kg:  
Aluminium 1,090

**Passender Türdrücker**

siehe Seite 183

**Mittelschloss**

mit Falle und Riegel, für einwärts öffnende Anschlagtüren, vorgerichtet für beidseitigen Rosettendrücker, für PZ vorgerichtet

Gewicht in kg:  
Aluminium 1,090

**Gegenkasten**

zu Mittelschlössern mit Falle und Riegel, mit E-Öffner (Standard: Arbeitsstromfunktion 6 bis 12 V -/-, mit mechanischer Entriegelung. Weitere Typen auf Anfrage.) (zu Art.-Nr. 05.224, 05.225)

Gewicht in kg:  
Aluminium 0,595

**Abdeckwinkel**

für Mittelschlösser (nach außen öffnend)

Gewicht in kg: 0,040

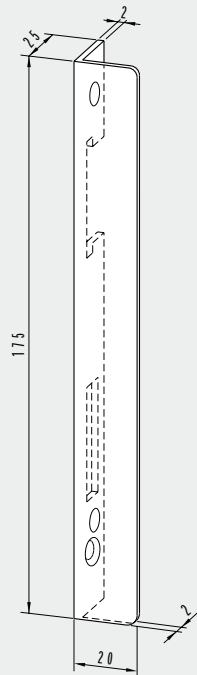


Abbildung zeigt Abdeckwinkel für DIN linke Tür.

\*Richtungsangabe links/rechts von Beschlagseite aus gesehen.

\*\*Abdeckwinkel (05.218/05.219) für nach außen öffnende Türen (Option)

# Sicherheitsrelevante Informationen

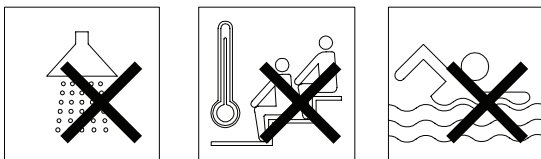
## Wichtige Sicherheitshinweise für die Montage und Nutzung von DORMA-Glas Glasbeschlägen

(Zusätzlich zur Montage- und Bedienungsanleitung zu beachten, um Schäden am Produkt sowie Personen- und Sachschäden zu vermeiden.)

**Wichtig:** Alle Nutzer sind über die sie betreffenden Punkte der nachfolgenden Hinweise sowie die Hinweise aus Montage- bzw. Bedienungsanleitung zu informieren!

### Allgemein

1. DORMA-Glas empfiehlt die Verwendung von ESG-H (heißgelagertem Einscheibensicherheitsglas) nach DIN EN 12150-1.
2. DORMA-Glas Glasbeschläge sind zur Montage im Außenbereich nur bedingt geeignet (siehe „Anwendungen und Merkmale“, Seiten 4 & 5).
3. DORMA-Glas Glasbeschläge sind für Räume, in denen Chemikalien (z.B. Chlor) zum Einsatz kommen, z. B. Schwimm-, Sauna- und Solebäder, nicht geeignet.



4. Schiebeflügel dürfen nicht schneller als mit Schrittgeschwindigkeit bewegt werden und müssen vor Erreichen der Endlage von Hand abgestoppt werden.
5. Drehflügel dürfen nicht zu hart zugeworfen werden. Wenn eine Überdrehung zu befürchten ist, ist diese durch einen Türstopper zu verhindern.

### Montage

1. Der Einbau von DORMA-Glas Glasbeschlägen darf ausschließlich durch Fachpersonal, das speziell für die Glasmontage geschult wurde, erfolgen.
2. Gläser mit Ausmuschelungen und/oder Kantenverletzungen dürfen nicht verbaut werden.
3. Es besteht die Gefahr von Quetschungen – unter Anderem im Bereich der Nebenschließkante – sowie von Verletzungen aufgrund von Glasbruch während der Montage. Entsprechend ist die erforderliche Schutzkleidung (insbesondere Handschuhe und Schutzbrille) zu tragen.
4. Vor der endgültigen Beschlagsmontage muss das Glas im Klemmbereich mit fettlösenden Haushaltsmitteln von Fetten befreit werden.
5. Die Verwendung von Klemmbeschlägen auf strukturierten Glasoberflächen (ausgenommen davon sind satinierte Gläser) oder Gläsern mit großen Schwankungen in der Glasdicke ist nur mit Auftrag einer Ausgleichsschicht zulässig.

6. Die Verwendung von Klemmbeschlägen auf selbstreinigenden Beschichtungen ist unzulässig.
7. Beim Ausrichten der Glaselemente müssen die für den jeweiligen Beschlag vorgegebenen Spaltmaße beachtet werden. Die Spaltmaße müssen so eingestellt werden, dass ein Kontakt des Glases mit harten Werkstoffen (z. B. Glas, Metall, Beton) verhindert wird.
8. Es ist ein zwängungsfreier Einbau (ohne lokale Spannungsüberschreitung durch zu fest angezogene Schrauben) sicher zu stellen.

### Wartung

Der Sitz und die Gängigkeit der Beschläge sowie die Justierung der Tür müssen regelmäßig kontrolliert werden. Insbesondere im Falle von hochfrequentierten Anlagen sollte die Prüfung von einem Fach- oder Installationsbetrieb erfolgen. Beschädigte Glaselemente (Abplatzungen und/oder Ausmuschelungen) müssen unverzüglich ausgetauscht werden!

### Pflege allgemein

Die Oberflächen der Beschläge sind nicht wartungsfrei und sollten gemäß ihrer Ausführung gereinigt werden.

- Für metallische Oberflächen (Eloxaltöne, Edelstahl) bitte nur geeignete Reiniger ohne Scheuermittelanteil verwenden.
- Für lackierte Oberflächen bitte nur entsprechende lösemittelfreie Reiniger verwenden.
- Messing-Oberflächen (ohne Oberflächenschutz) müssen von Zeit zu Zeit mit geeignetem Pflegemittel behandelt werden, um ein Anlaufen zu vermeiden.

**Bitte verwenden Sie unsere Zeichnungen DORMA-Glas „Das Detail“ zur praktischen Planung Ihrer Anlage.**

Die Druckfarben der Oberflächen sind nicht 100% farbverbindlich. Angaben über die Beschaffenheit oder Verwendbarkeit von Erzeugnissen bzw. Materialien dienen der Beschreibung. Zusagen in Bezug auf das Vorhandensein bestimmter Eigenschaften oder einen bestimmten Verwendungszweck bedürfen stets besonderer schriftlicher Vereinbarungen. Abbildungen zeigen z. T. Sonderausführungen, abweichend vom Standard-Lieferumfang.

Technische Änderungen vorbehalten.



# Moving Details.



**DORMA-Glas GmbH**  
Max-Planck-Straße 33-45  
D - 32107 Bad Salzuflen

T +49 5222 924-0

[glasbeschlag@dormakaba.com](mailto:glasbeschlag@dormakaba.com)  
[www.dorma-glas.com](http://www.dorma-glas.com)

 DORMA-Glas GmbH  
 DORMA-Glas GmbH



WN 05444351532, 04/22, D  
Technische Änderungen vorbehalten