

Moving Details.

TECHNIKPROSPEKT

Manuelle Dreh- und Pendeltürsysteme

Ausgabe 2022

dg DORMA
GLAS®

Inhalt

Drehtürsysteme



08 STUDIO Rondo



24 STUDIO Classic



34 STUDIO Gala 2.0



42 STUDIO Arcos



52 STUDIO Medio



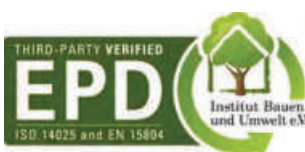
60 OFFICE Junior

WICHTIGER HINWEIS:

Die DORMA-Glas GmbH ist Teil der Aliante-Gruppe, einer globalen Industriegruppe mit Präsenz in Europa, dem Nahen Osten und Nordamerika, und gehört daher seit dem 31. Oktober 2021 nicht mehr zur dormakaba-Gruppe.

dormakaba hat der DORMA-Glas GmbH ausschließlich zum Zwecke der lückenlosen Fortführung ihrer eigenen Geschäftstätigkeit für eine kurze Zeit noch gestattet, die dormakaba E-Mail-Adressen und den Verweis auf ihr Produktangebot auf der Internetseite von dormakaba zu verwenden.

DORMA-Glas GmbH kann keine rechtlich verbindlichen Erklärungen mehr für die dormakaba-Gruppe abgeben, sondern ausschließlich für die DORMA-Glas GmbH.



Unser Nachhaltigkeitsengagement

Wir setzen uns entlang unserer gesamten Wertschöpfungskette für eine nachhaltige Entwicklung ein und behalten dabei unsere ökonomische, ökologische und soziale Verantwortung gegenüber nachfolgenden Generationen stets im Blick.

Nachhaltigkeit auf Produktebene ist ein wichtiger und zukunftsorientierter Ansatz im Bauwesen. Um quantifizierte Daten über die Umweltauswirkungen eines Produktes entlang dessen gesamten Lebenszyklus zu geben, stellt DORMA-Glas Umwelt-Produktdeklarationen (Environmental Product Declarations, EPDs) bereit, in denen die Ergebnisse der Ökobilanz dargestellt werden.

Drehtürsysteme



68 OFFICE Classic



76 OFFICE Mundus



82 OFFICE Arcos



92 Spezialbänder



98 Zubehör



112 Drückerprogramm

Pendeltürsysteme



120 BEYOND



130 TENSOR



140 RP



146 Zubehör



DORMA-Glas Beschläge für Ganzglas-Innentüren eröffnen Ihnen unzählige Möglichkeiten

Einfache Glasbearbeitung, sichere Befestigung

Mit Glas bestens vertraut, hat DORMA-Glas die Beschläge so ausgelegt, dass sich die Glasbearbeitung auf einfache, schnell herzustellende Glasbohrungen beschränkt. Ausgefeilte konstruktive Maßnahmen sorgen für optimale Klemmwirkung.

Zuverlässige Gebrauchseigenschaften

Hochwertige Materialien und solide Ausführung bieten die Gewähr für beispielhafte Gebrauchseigenschaften und hohe Zuverlässigkeit.

Eingeschränkte Verwendung in Schwimm-, Sauna- und Solebädern

Aufgrund von Chemikalien (z. B. Chlor), die auch in der Luft von Schwimm-, Sauna- und Solebädern enthalten sein können, sind die Beschläge für den Einsatz in diesen Bereichen nicht geeignet.

OFFICE Schlösser entsprechen der aktuellen DIN EN 12209

(für den Einsatz in öffentlichen Gebäuden ausgelegt). Zudem wurden die Schlösser von einem neutralen Prüfungsinstitut mit 500.000 Bewegungszyklen der Fallenfunktion und 100.000 Bewegungszyklen des Riegels erfolgreich getestet.

STUDIO Schlösser nach DIN EN 12209 geprüft

Typprüfung mit 200.000 Bewegungszyklen der Fallenfunktion und 200.000 Bewegungszyklen des Riegels.

Bitte beachten Sie, dass STUDIO Medio Schlösser nicht für den Einsatz in öffentlichen Gebäuden, sondern nur für den Einsatz in Privatbereichen ausgelegt sind.

| Merkmale | STUDIO Rondo | STUDIO Classic | STUDIO Gala 2.0 | STUDIO Arcos | STUDIO Medio |
|--|------------------------------|------------------------------|------------------------------|------------------------------|------------------------------|
| max. Türflügelgewicht, kg (je nach Band unterschiedlich) | 45, 50, 60 | 45, 50, 60 | 45, 50, 60 | 45, 50, 60 | * |
| max. Türflügelbreite (Zargenfalzmaß), mm | 1091 ¹⁾ | 1091 ¹⁾ | 1091 ¹⁾ | 1091 ¹⁾ | * |
| max. Türflügelhöhe, mm | Norm Zargen ^{1) 3)} | Norm Zargen ^{1) 3)} | Norm Zargen ^{1) 3)} | Norm Zargen ^{1) 3)} | Norm Zargen ^{1) 3)} |
| Glasart | ESG/VSG | ESG/VSG | ESG/VSG | ESG/VSG | ESG/VSG |
| Glasdicken in mm | 8/10 | 8/10 | 8/10 | 8/10 | 8/10 |
| Falztiefe, Standard, mm | 24, 40 | 24 | 24 | 24, 40 | * |
| Schlosstypen | | | | | |
| Flüster-Komfort-Geräuschdämpfung (Flüsterfalle = Fallenkopf z.T. mit KS-Ummantelung/Intern gedämpfte Fallenbewegungen) | ● | ● | ● | ● | |
| Einstellbare Drückernuss +/- 1° bei OFFICE Einstellbare Drückernuss + 1,5/- 1° bei Studio zur Vermeidung „hängender Drücker“ | ● | ● | ● | ● | |
| Unverschießbar | ● | ● | ● | ● | ● |
| Unverschießbar, Drücker vorn | ● | ● | ● | ● | |
| Für Profilzylinder (PZ) vorgerichtet | ● | ● | ● | ● | |
| Externe Prüfung nach DIN EN 12209 | ● | ● | ● | ● | |
| Vorgerichtet für Rundzylinder | ● | ● | | ● | |
| Buntbart (BB) mit Wechsel | ● | ● | ● | ● | |
| Buntbart (BB) ohne Wechsel | | | | | |
| WC-Ausführung | ● | ● | | ● | |
| Gegenkasten für 2-flügelige Tür | ● | ● | | ● | ● |
| Schlossausführungen | | | | | |
| Mit Drückerführung für Türdrücker ohne Rosetten | ● | ● | ● | ● | ● |
| Für Türdrücker mit Rosetten | ● | ● | | | |
| Bandausführungen | | | | | |
| Für Rahmenteile | ● | ● | ● | ● | |
| Mit Rahmenteil für Leichtmetallzarge | ● | | | | |
| Mit Rahmenteil für Holzzarge | ● | ● | ● | ● | |
| Mit Rahmenteil für Stahlzarge | ● | ● | ● | ● | |
| Für Objektüren | | | | | |
| Zur Befestigung an Glasseitenteilen | ● | | | | |
| Pendel-/Anschlagtür | | | | | |
| Türschließer/selbstschließend | ○ | ○ | ○ | ○ | ○ |
| Seite | 8 | 24 | 34 | 42 | 52 |

1) Weitere realisierbare Glasflügelbreiten, Glashöhen, Glasdicken und Falztiefen sind bei unserer Anwendungstechnik nachzufragen. Die Glasmaße können aufgrund folgender Merkmale abweichen: der Montageart, den Glastoleranzen, der allgemeinen Nutzung.

2) VSG möglich bei Sonderausführung mit MUNDUS Premium Beschlägen

3) max. 2125 mm Baurichtmaß / max. 2108 mm Zargenfalzmaß

4) max. 2750 mm Baurichtmaß (2733 mm Zargenfalzmaß), ab 2250 mm Höhe Baurichtmaß (2233 mm Zargenfalzmaß) drittes Türband verwenden

● Standard ○ Optional

| OFFICE Junior | OFFICE Classic | OFFICE Mundus | OFFICE Arcos | Spezialbänder | BEYOND | TENSOR | RP Eckbeschläge |
|-----------------------------|-----------------------------|-----------------------------|-----------------------------|------------------------|--------------------|--------------------|--------------------------|
| 55, 70, 80 | 55, 70, 80 | 55, 70, 80 | 55, 70, 80 | 30, 35, 45, 55, 70, 80 | 80 | 65 | 80/110 |
| 1091, 1216 ¹⁾ | 1091, 1216 ¹⁾ | 1091, 1216 ¹⁾ | 1091 ¹⁾ | 1100 ¹⁾ | 1000, 1200 | 1000 ¹⁾ | 1100, 1250 ¹⁾ |
| Norm Zargen ¹⁾⁴⁾ | Norm Zargen ¹⁾⁴⁾ | Norm Zargen ¹⁾⁴⁾ | Norm Zargen ¹⁾⁴⁾ | | 2200 ¹⁾ | 2500 ¹⁾ | 2500 |
| ESG/VSG | ESG/VSG | ESG/VSG | ESG/VSG | ESG | ESG | ESG | ESG ²⁾ |
| 8/10 | 8/10 | 8/10 | 8/10 | 8/10 | 10/12 | 8/10/12 | 8/10/12/13,5 |
| 24, 40 ¹⁾ | 24, 40 | 24, 40 | 24, 40 | | | | |
| • | • | • | • | | | | |
| • | • | • | • | | | | |
| • | • | • | • | | | | |
| • | • | • | • | | | | |
| • | • | • | • | | | | |
| • | • | • | • | | | | |
| • | • | | • | | | | |
| • | • | | • | | | | |
| • | • | • | • | | | | |
| • | • | • | • | | | | |
| • | • | • | • | | | | |
| • | • | | • | | | | |
| • | • | • | • | • | | | |
| • | • | • | • | | | | |
| • | • | • | • | | | • | • |
| | | | | | | • | |
| A | A | A | A | A | A/P | P | A/P |
| ○ | ○ | ○ | ○ | | ●** | • | • |
| 60 | 68 | 76 | 82 | 92 | 120 | 130 | 140 |

* abhängig vom verwendeten Türband
 ** Als Pendeltür nur mit BTS verwendbar.



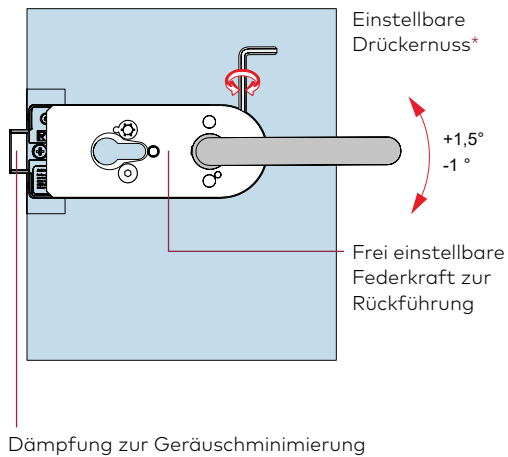
STUDIO Arcos

Technische Besonderheiten

- Schlosseinsatz mit standardmäßiger Flüster-Komfort-Geräuschkämpfung. Dabei wird die stabile Flüsterfalle (Metallfalle mit partieller KS-Ummantelung und interner Dämpfung zur Geräuschminimierung) auch hohen Erwartungen gerecht wie auch die zum Patent angemeldete Drückernuss $+1,5^\circ/-1^\circ$ zur Vermeidung „hängender Drücker“. Darüber hinaus gewährt die Auslegung als Klemmnuss eine ideale Drückerbefestigung.
- Der geschlossene Körper sorgt für optimalen Schutz des Schlossinnenlebens aus robusten Bauteilen in Elementbauweise.
- Die Schlösser entsprechen der aktuellen DIN EN 12209.
- Zudem wurden die Schlösser von einem neutralen Prüfungsinstitut mit 200.000 Bewegungszyklen der Fallenfunktion und 200.000 Bewegungszyklen des Riegels erfolgreich getestet.

| Schlosseigenschaften | STUDIO Rondo | STUDIO Classic | STUDIO Gala 2.0 | STUDIO Arcos |
|--|---------------------|-----------------------|------------------------|---------------------|
| Einstellbare Drückernuss im Bereich von +1,5° bis -1° zur Vermeidung hängender Drücker | ● | ● | ● | ● |
| Flüster-Komfort-Geräuschdämpfung | ● | ● | ● | ● |
| Frei einstellbare Federkraft zur Rückführung | ● | ● | ● | ● |
| Federunterstützte Klemmnuss | ● | ● | ● | ● |
| Prüfung nach DIN EN 12209 | ● | ● | ● | ● |
| Schlosstypen | | | | |
| Unverschießbar | ● | ● | ● | ● |
| Unverschießbar – Drücker vorn | ● | ● | ● | ● |
| Für Profilzylinder vorgerichtet | ● | ● | ● | ● |
| Für Rundzylinder vorgerichtet | ● | ● | ● | ● |
| Buntbart (BB) mit Wechsel | ● | ● | ● | ● |
| WC-Ausführung | ● | ● | ● | ● |

Neue Standard-Schlossfunktionen

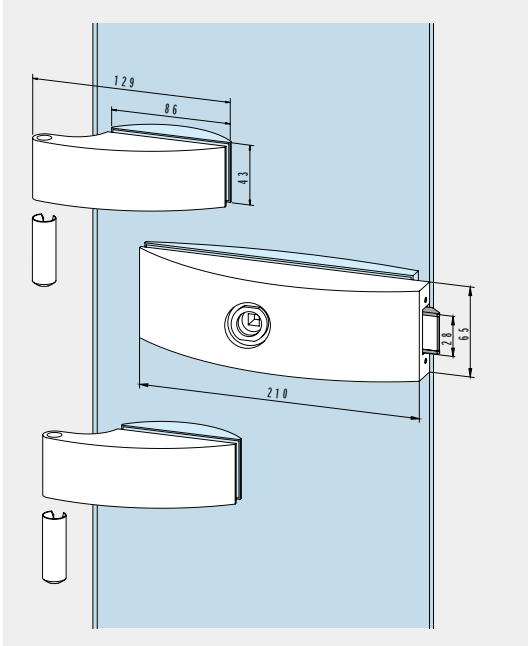
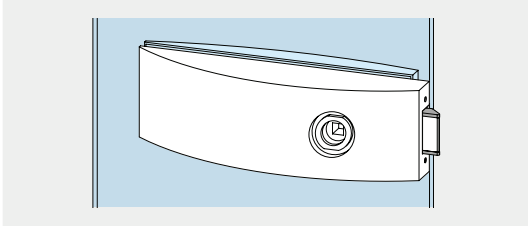
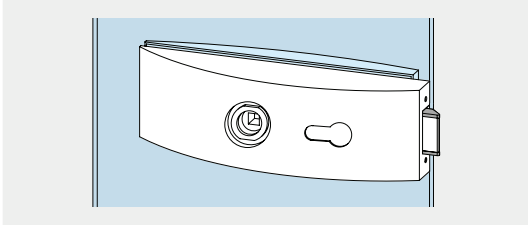
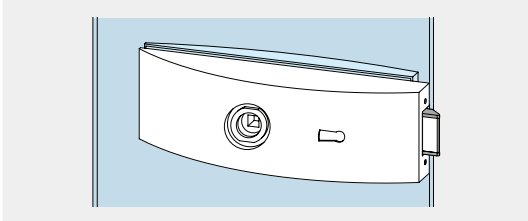


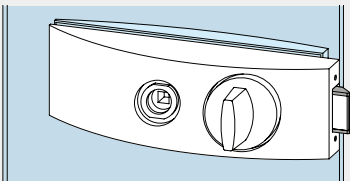
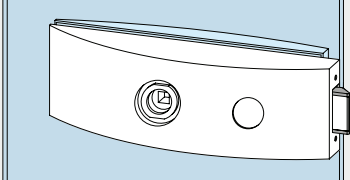
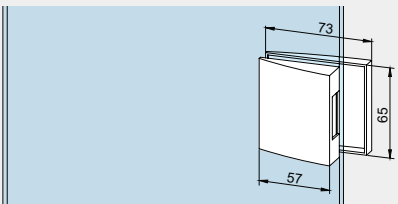
Komplette Garnituren für 8 mm Glasdicke, Schlösser mit Drückerführung

Schlösser nach DIN EN 12209, hinsichtlich Typprüfung (siehe auch Seite 5).

Flügelgewicht max. 60 kg, Flügelbreite max. 1000 mm, Falztiefe 24 mm (bei 8 mm Glasdicke).

Geeignet für alle Türdrücker ohne Rosetten, mit 8-mm-Vierkantstift, Stiftlänge für 44 mm Schlossdicke und Ø18 mm Drückerführung, max. 8 mm lang. Bänder für Falztiefe 28–40 mm Seite 50.

| | Produktbeschreibung | Glasdicke | Art.-Nr. |
|---|--|-----------|---------------|
|  | <p>Schloss mit 2 Bändern Schloss unverschließbar, Bänder mit Hülsen</p> <p>Gewicht in kg: Aluminium 1,580</p> | 8 mm | 24.100 |
|  | <p>Schloss mit 2 Bändern Schloss für Drücker vorn, unverschließbar, Bänder mit Hülsen</p> <p>Gewicht in kg: Aluminium 1,625</p> | 8 mm | 24.101 |
|  | <p>Schloss mit 2 Bändern Schloss PZ-vorgerichtet, mit Wechsel, Bänder mit Hülsen</p> <p>Gewicht in kg: Aluminium 1,565</p> | 8 mm | 24.102 |
|  | <p>Schloss mit 2 Bändern Schloss BB mit Wechsel, 2 Schlüssel, Bänder mit Hülsen</p> <p>Gewicht in kg: Aluminium 1,630</p> | 8 mm | 24.103 |

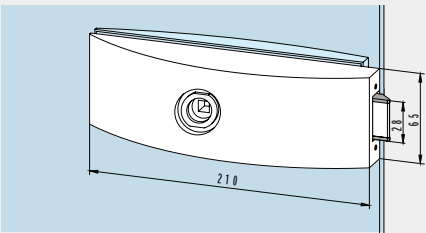
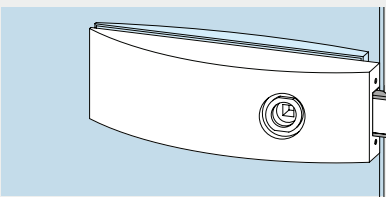
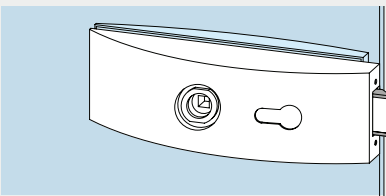
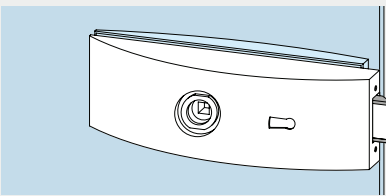
| | Produktbeschreibung | Glasdicke | Art.-Nr. |
|---|--|-----------|---------------|
|  | <p>Schloss mit 2 Bändern WC mit Riegelolive, Bänder mit Hülsen</p> <p>Gewicht in kg: Aluminium 1,716</p> | 8 mm | 24.106 |
|  | <p>Schloss mit 2 Bändern vorgefertigt für Rundzylinder, Bänder mit Hülsen</p> <p>Gewicht in kg: Aluminium 1,630</p> | 8 mm | 24.108 |
|  | <p>Gegenkasten mit 2 Bändern für 2-flügelige Tür, Bänder mit Hülsen</p> <p>Gewicht in kg: Aluminium 1,380</p> | 8 mm | 24.120 |

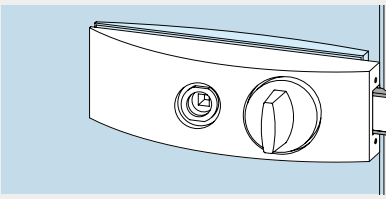
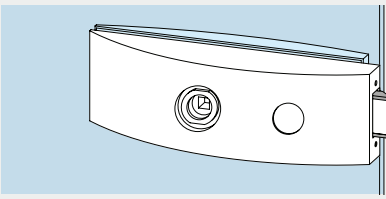
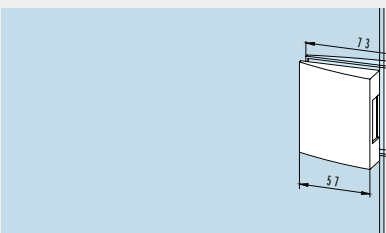
Schlösser mit Drückerführung

Schlösser nach DIN EN 12209, hinsichtlich Typprüfung (siehe auch Seite 5).

Schlösser für 8 mm Glasdicke (oder 10 mm Glasdicke bei Verwendung einer Ö-Norm-Falle)/24 mm Falztiefe bzw. 10 mm Glasdicke/26 mm Falztiefe.

Geeignet für alle Türdrücker ohne Rosetten, mit 8-mm-Vierkantstift, Stiftlänge für 44 mm Schlossdicke und Ø18 mm Drückerführung, max. 8 mm lang. Bänder für Falztiefe 28–40 mm Seite 50.

| | Produktbeschreibung | Art.-Nr. |
|---|--|---------------|
|  | <p>Schloss unverschießbar</p> <p>Gewicht in kg: Aluminium 0,840</p> | 24.200 |
|  | <p>Schloss unverschießbar, für Drücker vorn</p> <p>Gewicht in kg: Aluminium 0,845</p> | 24.201 |
|  | <p>Schloss PZ-vorgerichtet, mit Wechsel</p> <p>Gewicht in kg: Aluminium 0,815</p> | 24.202 |
|  | <p>Schloss BB mit Wechsel, 2 Schlüssel</p> <p>Gewicht in kg: Aluminium 0,850</p> | 24.203 |

| | Produktbeschreibung | Art.-Nr. |
|---|---|-----------------|
|  | <p>Schloss WC mit Riegelolive</p> <p>Gewicht in kg: Aluminium 1,111</p> | 24.206 |
|  | <p>Schloss vorgefertigt für Rundzylinder</p> <p>Gewicht in kg: Aluminium 0,850</p> | 24.207 |
|  | <p>Gegenkasten für 2-flügelige Tür</p> <p>Gewicht in kg: Aluminium 0,610</p> | 24.220 |

Türbänder

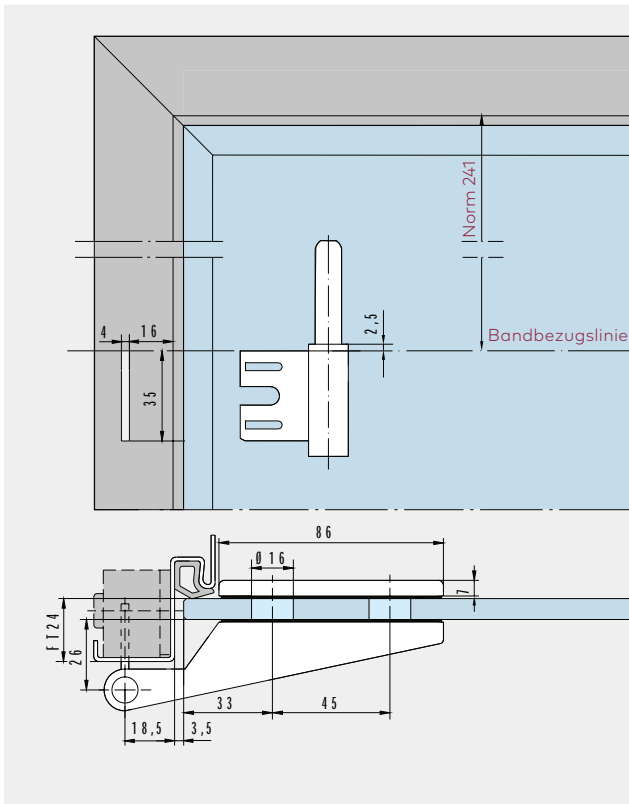
Für 8 mm Glasdicke, für Falztiefe 24 mm. Flügelbreite max. 1000 mm.

| | Produktbeschreibung | Art.-Nr. |
|--|--|------------------------------|
| | Band für Rahmenteile mit Hülse, Falztiefe 24 mm Flügelgewicht max. 60 kg Gewicht in kg: Aluminium 0,319 | 24.230 |
| | Futterstück mit Schrauben für Falztiefe 28–40 mm (bitte angeben), Flügelgewicht max. 50 kg, zur Kombination mit Band 24.230 oder 10.021 Gewicht in kg: Aluminium 0,144 | 24.420 (ohne Abb.) |

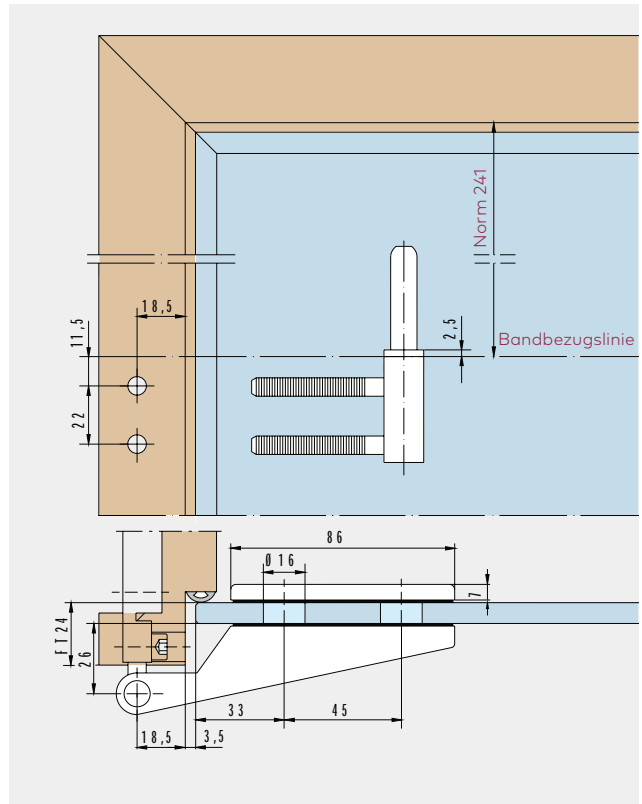
Für 10 mm Glasdicke, für Falztiefe 26 mm. Flügelbreite max. 1000 mm.

| | Produktbeschreibung | Art.-Nr. |
|--|--|---------------|
| | Band für Rahmenteile mit Hülse, Flügelgewicht max. 60 kg Gewicht in kg: Aluminium 0,319 | 24.236 |
| | | |

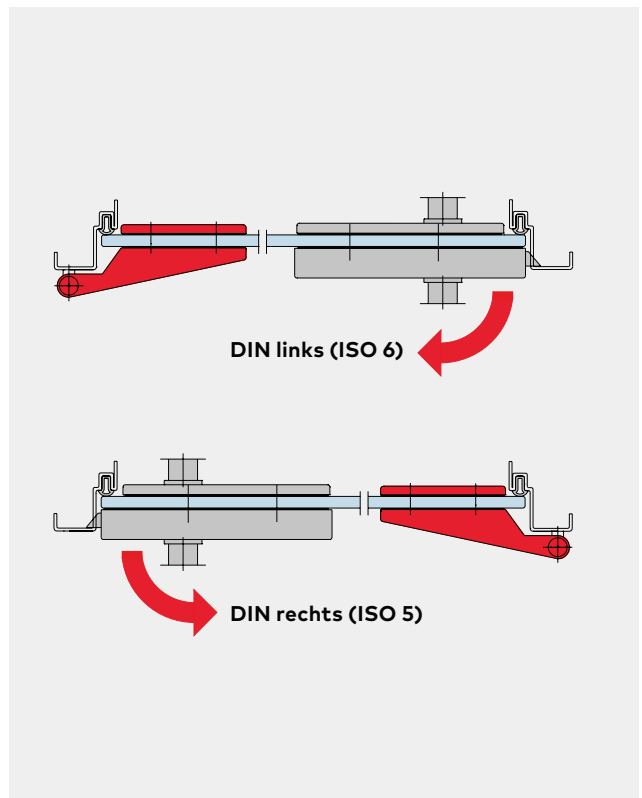
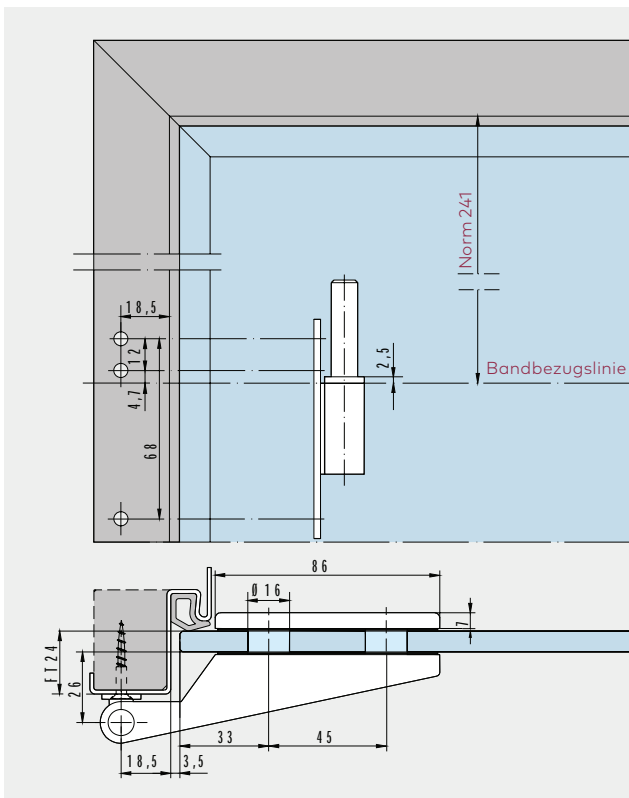
Rahmenteil für Stahlzarge

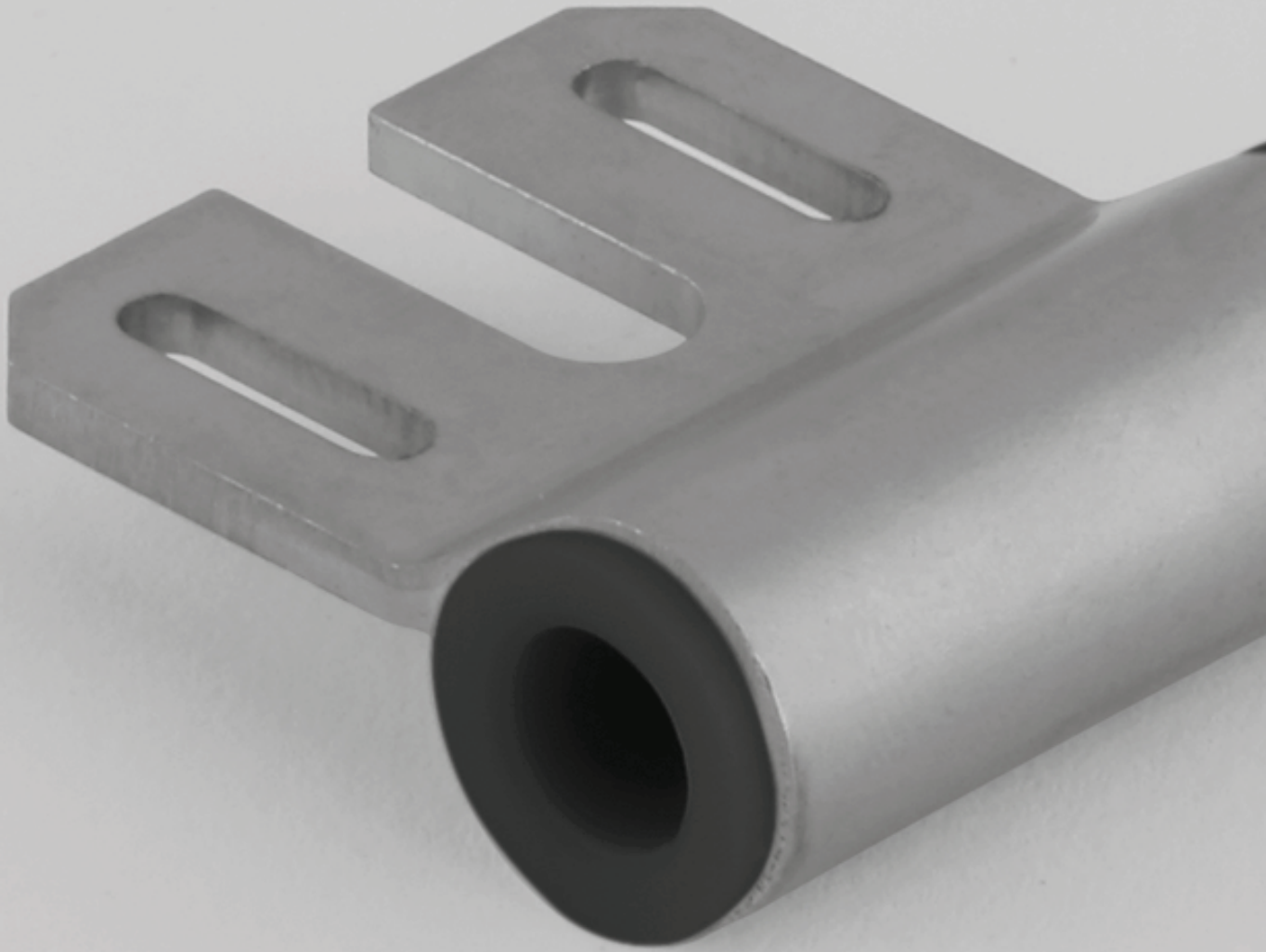


Rahmenteil für Holzzarge



Aufschraub-Rahmenteil





Zubehör

Rahmenteile für STUDIO

| | Produktbeschreibung | Art.-Nr. |
|--|---|----------|
| | Rahmenteil für Stahlzarge mit extra verlängertem Führungsstift für Studio Bänder, Stahl verzinkt, Führungsstift kunststoffummantelt Gewicht in kg: 0,078 | 10.423 |
| | Rahmenteil für Holzzarge mit extra verlängertem Führungsstift für Studio Bänder, Stahl verzinkt, Führungsstift kunststoffummantelt Gewicht in kg: 0,090 | 10.424 |
| | Aufschraub-Rahmenteil mit extra verlängertem Führungsstift für Studio Bänder, Stahl verzinkt, Führungsstift kunststoffummantelt Gewicht in kg: 0,094 | 10.407 |

Bitte beachten Sie die Falztiefen bei der Auswahl der einzelnen Türbänder!

Oberflächen und Farben

Alle gebräuchlichen Ausführungen sind ab Lager in den aufgeführten Materialien und Oberflächen lieferbar. Sonderausführungen sowie Beschläge in

Eloxalfarbtönen und Beschichtungen nach Wunsch werden kurzfristig hergestellt.

| Standardoberflächen und -farben | STUDIO Rondo | STUDIO Classic | STUDIO Gala 2.0 | STUDIO Arcos | STUDIO Medio | OFFICE Junior | OFFICE Classic | OFFICE Mundus | OFFICE Arcos | BEYOND | TENSOR | RP Eckbeschläge |
|--|--------------|----------------|-----------------|--------------|--------------|---------------|----------------|---------------|--------------|--------|--------|-----------------|
| Leichtmetall, silber EV1 eloxiert (ähnl. Eloxal I EV1 / Eloxal II C 0) (101) | | | | | | | | | | | | • |
| Leichtmetall, ähnlich Niro satiniert eloxiert (107) | | | | | | | | | | • | | |
| Leichtmetall, ähnlich Niro satiniert eloxiert (für Profilmaterial) (ähnl. Eloxal II C 31)(113) | | | | | | | | | | | • | • |
| Leichtmetall, EV1-Deko eloxiert (kompatibel zu Oberfläche 150) (114) | | | | • | | | | | • | • | • | |
| Leichtmetall, silber eloxiert (Silber N 600 ST) (kompatibel zu Oberfläche 114) (150) | • | • | • | | • | • | • | • | | | | |
| Leichtmetall, niro eloxiert (Niro N 700) (157) | • | • | • | • | • | • | • | • | • | | | |
| Leichtmetall, Sonderfarbe eloxiert (199) | • | • | | • | • | • | • | • | • | | | • |
| LM Sonderfarbe pulverbeschichtet (Standardpulver nach RAL-Karte) (399) | • | • | • | • | • | • | • | • | • | | | • |
| Messing, poliert klar nasslackiert (501) | • | | | | | | | | | | | |
| Messing, poliert-lackiert MS pol (502) | • | | | | | | | | | | | |
| 750 / 700 Niro satiniert | | | | | | • | | • | | | | |
| 751 / 701 Niro poliert | | | | | | | | • | | | | |

Sicherheitsrelevante Informationen

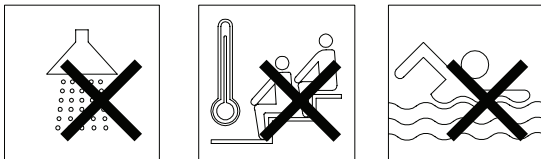
Wichtige Sicherheitshinweise für die Montage und Nutzung von DORMA-Glas Glasbeschlägen

(Zusätzlich zur Montage- und Bedienungsanleitung zu beachten, um Schäden am Produkt sowie Personen- und Sachschäden zu vermeiden.)

Wichtig: Alle Nutzer sind über die sie betreffenden Punkte der nachfolgenden Hinweise sowie die Hinweise aus Montage- bzw. Bedienungsanleitung zu informieren!

Allgemein

1. DORMA-Glas empfiehlt die Verwendung von ESG-H (heißgelagertem Einscheibensicherheitsglas) nach DIN EN 12150-1.
2. DORMA-Glas Glasbeschläge sind zur Montage im Außenbereich nur bedingt geeignet (siehe „Anwendungen und Merkmale“, Seiten 4 & 5).
3. DORMA-Glas Glasbeschläge sind für Räume, in denen Chemikalien (z.B. Chlor) zum Einsatz kommen, z.B. Schwimm-, Sauna- und Solebäder, nicht geeignet.



4. Schiebeflügel dürfen nicht schneller als mit Schrittgeschwindigkeit bewegt werden und müssen vor Erreichen der Endlage von Hand abgestoppt werden.
5. Drehflügel dürfen nicht zu hart zugeworfen werden. Wenn eine Überdrehung zu befürchten ist, ist diese durch einen Türstopper zu verhindern.

Montage

1. Der Einbau von DORMA-Glas Glasbeschlägen darf ausschließlich durch Fachpersonal, das speziell für die Glasmontage geschult wurde, erfolgen.
2. Gläser mit Ausmuschelungen und/oder Kantenverletzungen dürfen nicht verbaut werden.
3. Es besteht die Gefahr von Quetschungen – unter Anderem im Bereich der Nebenschließkante – sowie von Verletzungen aufgrund von Glasbruch während der Montage. Entsprechend ist die erforderliche Schutzkleidung (insbesondere Handschuhe und Schutzbrille) zu tragen.
4. Vor der endgültigen Beschlagsmontage muss das Glas im Klemmbereich mit fettlösenden Haushaltsmitteln von Fetten befreit werden.
5. Die Verwendung von Klemmbeschlägen auf strukturierten Glasoberflächen (ausgenommen davon sind satinierte Gläser) oder Gläsern mit großen Schwankungen in der Glasdicke ist nur mit Auftrag einer Ausgleichsschicht zulässig.

6. Die Verwendung von Klemmbeschlägen auf selbstreinigenden Beschichtungen ist unzulässig.
7. Beim Ausrichten der Glaselemente müssen die für den jeweiligen Beschlag vorgegebenen Spaltmaße beachtet werden. Die Spaltmaße müssen so eingestellt werden, dass ein Kontakt des Glases mit harten Werkstoffen (z.B. Glas, Metall, Beton) verhindert wird.
8. Es ist ein zwängungsfreier Einbau (ohne lokale Spannungsüberschreitung durch zu fest angezogene Schrauben) sicher zu stellen.

Wartung

Der Sitz und die Gängigkeit der Beschläge sowie die Justierung der Tür müssen regelmäßig kontrolliert werden. Insbesondere im Falle von hochfrequentierten Anlagen sollte die Prüfung von einem Fach- oder Installationsbetrieb erfolgen. Beschädigte Glaselemente (Abplatzungen und/oder Ausmuschelungen) müssen unverzüglich ausgetauscht werden!

Pflege allgemein

Die Oberflächen der Beschläge sind nicht wartungsfrei und sollten gemäß ihrer Ausführung gereinigt werden.

- Für metallische Oberflächen (Eloxaltöne, Edelstahl) bitte nur geeignete Reiniger ohne Scheuermittelanteil verwenden.
- Für lackierte Oberflächen bitte nur entsprechende lösemittelfreie Reiniger verwenden.
- Messing-Oberflächen (ohne Oberflächenschutz) müssen von Zeit zu Zeit mit geeignetem Pflegemittel behandelt werden, um ein Anlaufen zu vermeiden.

Bitte verwenden Sie unsere Zeichnungen DORMA-Glas „Das Detail“ zur praktischen Planung Ihrer Anlage.

Die Druckfarben der Oberflächen sind nicht 100% farbverbundlich. Angaben über die Beschaffenheit oder Verwendbarkeit von Erzeugnissen bzw. Materialien dienen der Beschreibung. Zusagen in Bezug auf das Vorhandensein bestimmter Eigenschaften oder einen bestimmten Verwendungszweck bedürfen stets besonderer schriftlicher Vereinbarungen. Abbildungen zeigen z.T. Sonderausführungen, abweichend vom Standard-Lieferumfang.

Technische Änderungen vorbehalten.