

Moving Details.

Technikprospekt Glastürbeschläge

Ausgabe 2024

dg DORMA
GLAS®

Inhalt

Drehtürbeschläge



08 **STUDIO Rondo**



24 **STUDIO Classic**



34 **STUDIO Gala 2.0**



42 **STUDIO Arcos**



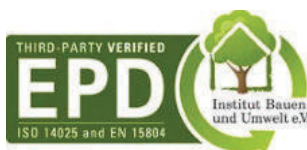
52 **STUDIO1121**



58 **STUDIO Medio**



66 **OFFICE Junior**



Unser Nachhaltigkeitsengagement

Wir setzen uns entlang unserer gesamten Wertschöpfungskette für eine nachhaltige Entwicklung ein und behalten dabei unsere ökonomische, ökologische und soziale Verantwortung gegenüber nachfolgenden Generationen stets im Blick.

Nachhaltigkeit auf Produktebene ist ein wichtiger und zukunftsorientierter Ansatz im Bauwesen. Um quantifizierte Daten über die Umweltauswirkungen eines Produktes entlang dessen gesamten Lebenszyklus zu geben, stellt DORMA-Glas Umwelt-Produktdeklarationen (Environmental Product Declarations, EPDs) bereit, in denen die Ergebnisse der Ökobilanz dargestellt werden.

Drehtürbeschläge



74 OFFICE Classic



82 OFFICE Mundus



88 OFFICE Arcos



98 Spezialbänder



104 Zubehör



118 Drückerprogramm

Pendeltürbeschläge



126 BEYOND



136 MARCATO Motion



146 TENSOR



156 RP



162 Zubehör



DORMA-Glas Beschläge für Ganzglas-Innentüren eröffnen Ihnen unzählige Möglichkeiten

Einfache Glasbearbeitung, sichere Befestigung

Mit Glas bestens vertraut, hat DORMA-Glas die Beschläge so ausgelegt, dass sich die Glasbearbeitung auf einfache, schnell herzustellende Glasbohrungen beschränkt. Ausgefeilte konstruktive Maßnahmen sorgen für optimale Klemmwirkung.

Zuverlässige Gebrauchseigenschaften

Hochwertige Materialien und solide Ausführung bieten die Gewähr für beispielhafte Gebrauchseigenschaften und hohe Zuverlässigkeit.

Eingeschränkte Verwendung in Schwimm-, Sauna- und Solebädern

Aufgrund von Chemikalien (z. B. Chlor), die auch in der Luft von Schwimm-, Sauna- und Solebädern enthalten sein können, sind die Beschläge für den Einsatz in diesen Bereichen nicht geeignet.

OFFICE Schlösser entsprechen der aktuellen DIN EN 12209

(für den Einsatz in öffentlichen Gebäuden ausgelegt). Zudem wurden die Schlösser von einem neutralen Prüfungsinstitut mit 500000 Bewegungszyklen der Fallenfunktion und 100000 Bewegungszyklen des Riegels erfolgreich getestet.

STUDIO Schlösser nach DIN EN 12209 geprüft

Typprüfung mit 200000 Bewegungszyklen der Fallenfunktion und 200000 Bewegungszyklen des Riegels.

Bitte beachten Sie, dass STUDIO Medio Schlösser nicht für den Einsatz in öffentlichen Gebäuden, sondern nur für den Einsatz in Privatbereichen ausgelegt sind.

| Merkmale | STUDIO Rondo | STUDIO Classic | STUDIO Gala 2.0 | STUDIO Arcos | STUDIO 1121 |
|--|-----------------------------|-----------------------------|-----------------------------|-----------------------------|-----------------------------|
| max. Türflügelgewicht, kg (je nach Band unterschiedlich) | 45, 50, 60 | 45, 50, 60 | 45, 50, 60 | 45, 50, 60 | 45, 50, 60 |
| max. Türflügelbreite (Zargenfalzmaß), mm | 1091 ¹⁾ | 1091 ¹⁾ | 1091 ¹⁾ | 1091 ¹⁾ | 1091 ¹⁾ |
| max. Türflügelhöhe, mm | Norm Zargen ¹⁾³⁾ | Norm Zargen ¹⁾³⁾ | Norm Zargen ¹⁾³⁾ | Norm Zargen ¹⁾³⁾ | Norm Zargen ¹⁾³⁾ |
| Glasart | ESG/VSG | ESG/VSG | ESG/VSG | ESG/VSG | ESG/VSG |
| Glasdicken in mm | 8/10 | 8/10 | 8/10 | 8/10 | 8/10 |
| Falztiefe, Standard, mm | 24 - 40 | 24 | 24 | 24 - 40 | 24 |
| Schlosstypen | | | | | |
| Flüster-Komfort-Geräuschkämpfung (Flüsterfalle = Fallenkopf z. T. mit KS-Ummantelung/Intern gedämpfte Fallenbewegungen) | ● | ● | ● | ● | ● |
| Einstellbare Drückernuss +/- 1° bei OFFICE Einstellbare Drückernuss +1,5/-1° bei Studio zur Vermeidung „hängender Drücker“ | ● | ● | ● | ● | ● |
| Unverschießbar | ● | ● | ● | ● | ● |
| Unverschießbar, Drücker vorn | ● | ● | ● | ● | ● |
| Für Profilzylinder (PZ) vorgerichtet | ● | ● | ● | ● | ● |
| Externe Prüfung nach DIN EN 12209 | ● | ● | ● | ● | ● |
| Vorgerichtet für Rundzylinder | ● | ● | | ● | ● |
| Buntbart (BB) mit Wechsel | ● | ● | ● | ● | |
| Buntbart (BB) ohne Wechsel | | | | | |
| WC-Ausführung | ● | ● | | ● | ● |
| Gegenkasten für 2-flügelige Tür | ● | ● | | ● | ● |
| Schlossausführungen | | | | | |
| Mit Drückerführung für Türdrücker ohne Rosetten | ● | ● | ● | ● | ● |
| Für Türdrücker mit Rosetten | ● | ● | | | |
| Bandausführungen | | | | | |
| Für Rahmenteile | ● | ● | ● | ● | |
| Mit Rahmenteil für Leichtmetallzarge | ● | | | | |
| Mit Rahmenteil für Holzzarge | ● | ● | ● | ● | |
| Mit Rahmenteil für Stahlzarge | ● | ● | ● | ● | |
| Für Objektüren | | | | | |
| Zur Befestigung an Glasseitenteilen | ● | | | | |
| Pendel-/Anschlagtür | | | | | |
| Türschließer/selbstschließend | ○ | ○ | ○ | ○ | ○ |
| Seite | 8 | 24 | 34 | 42 | 52 |

1) Weitere realisierbare Glasflügelbreiten, Glashöhen, Glasdicken und Falztiefen sind bei unserer Anwendungstechnik nachzufragen.

Die Glasmaße können aufgrund folgender Merkmale abweichen: der Montageart, den Glastoleranzen, der allgemeinen Nutzung.

2) VSG möglich bei Sonderausführung mit MUNDUS Premium Beschlägen

3) max. 2125 mm Baurichtmaß / max. 2108 mm Zargenfalzmaß

4) max. 2750 mm Baurichtmaß (2733 mm Zargenfalzmaß), ab 2250 mm Höhe Baurichtmaß (2233 mm Zargenfalzmaß) drittes Türband verwenden

● Standard ○ Optional

Inhalt

STUDIO Gala 2.0

| | |
|-----|--|
| 36 | Technische Besonderheiten |
| 38 | Garnituren |
| 39 | Einzelkomponenten (Schlösser, Bänder) |
| 64 | Typendarstellung |
| 104 | Zubehör |
| 118 | Drückerprogramm |
| 171 | Sicherheitsrelevante Informationen |



**STUDIO
Gala 2.0**

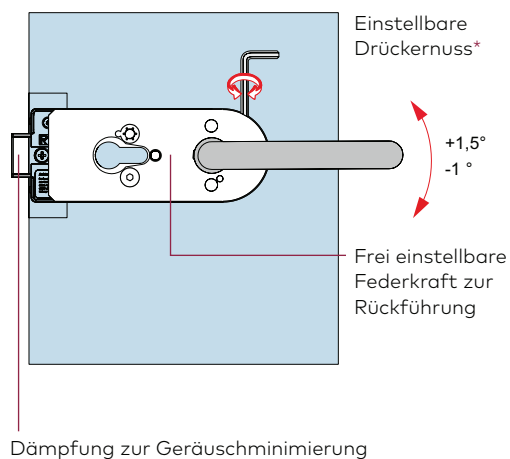
Technische Besonderheiten

- Schlosseinsatz mit standardmäßiger Flüster-Komfort-Geräuschkämpfung. Dabei wird die stabile Flüsterfalle (Metallfalle mit partieller KS-Ummantelung und interner Dämpfung zur Geräuschminimierung) auch hohen Erwartungen gerecht wie auch die zum Patent angemeldete Drückernuss $+1,5^\circ/-1^\circ$ zur Vermeidung „hängender Drücker“. Darüber hinaus gewährt die Auslegung als Klemmnuss eine ideale Drückerbefestigung.
- Der geschlossene Körper sorgt für optimalen Schutz des Schlossinnenlebens aus robusten Bauteilen in Elementbauweise.
- Die Schlösser entsprechen der aktuellen DIN EN 12209.
- Zudem wurden die Schlösser von einem neutralen Prüfungsinstitut mit 200000 Bewegungszyklen der Fallenfunktion und 200000 Bewegungszyklen des Riegels erfolgreich getestet.

NEU

| Schlosseigenschaften | STUDIO Rondo | STUDIO Classic | STUDIO Gala 2.0 | STUDIO Arcos | STUDIO 1121 |
|--|--------------|----------------|-----------------|--------------|-------------|
| Einstellbare Drückernuss im Bereich von +1,5° bis -1° zur Vermeidung hängender Drücker | ● | ● | ● | ● | ● |
| Flüster-Komfort-Geräuschkämpfung | ● | ● | ● | ● | ● |
| Frei einstellbare Federkraft zur Rückführung | ● | ● | ● | ● | ● |
| Federunterstützte Klemmnuss | ● | ● | ● | ● | ● |
| Prüfung nach DIN EN 12209 | ● | ● | ● | ● | ● |
| Schlosstypen | | | | | |
| Unverschießbar | ● | ● | ● | ● | ● |
| Unverschießbar – Drücker vorn | ● | ● | ● | ● | ● |
| Für Profilzylinder vorgerichtet | ● | ● | ● | ● | ● |
| Für Rundzylinder vorgerichtet | ● | ● | | ● | ● |
| Buntbart (BB) mit Wechsel | ● | ● | ● | ● | ● |
| WC-Ausführung | ● | ● | | ● | ● |

Neue Standard-Schlossfunktionen

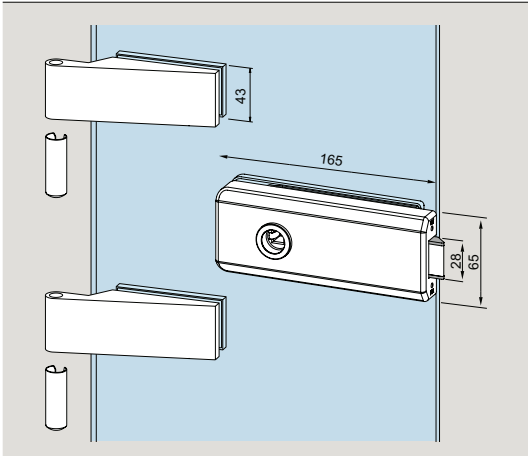
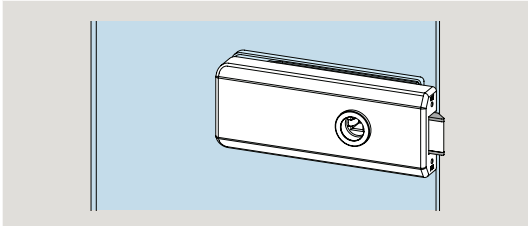
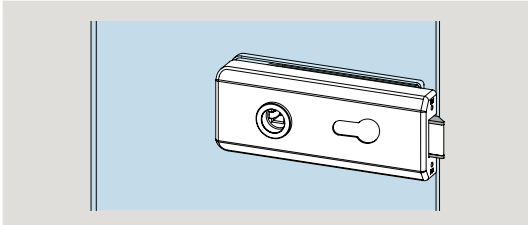
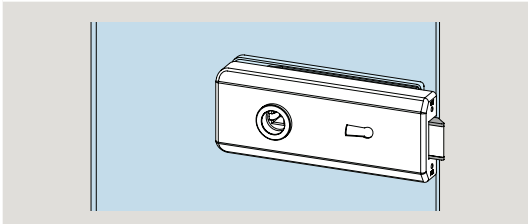


Komplette Garnituren für 8 mm Glasdicke, Schlösser mit Drückerführung

**Schlösser nach DIN EN 12209, hinsichtlich Typprüfung
(siehe auch Seite 5).**

Geeignet für alle Türdrücker ohne Rosetten, mit
8-mm-Vierkantstift, Stiftlänge für 44 mm Schloss-
dicke und Ø18 mm Drückerführung, max. 8 mm lang.

**Flügelgewicht max. 60 kg, Flügelbreite max. 1000 mm.
Falztiefe 24 mm (bei 8 mm Glasdicke).**

| | Produktbeschreibung | Art.-Nr. |
|---|--|---------------|
|  | <p>Schloss mit 2 Bändern Schloss unverschließbar, Bänder mit Hülsen</p> <p>Gewicht in kg: Aluminium 1,920</p> | 19.620 |
|  | <p>Schloss mit 2 Bändern Schloss mit Drücker vorn, unverschließbar, Bänder mit Hülsen</p> <p>Gewicht in kg: Aluminium 1,880</p> | 19.621 |
|  | <p>Schloss mit 2 Bändern Schloss PZ-vorgerichtet, mit Wechsel, Bänder mit Hülsen</p> <p>Gewicht in kg: Aluminium 1,915</p> | 19.622 |
|  | <p>Schloss mit 2 Bändern Schloss BB mit Wechsel, 2 Schlüssel, Bänder mit Hülsen</p> <p>Gewicht in kg: Aluminium 1,965</p> | 19.623 |

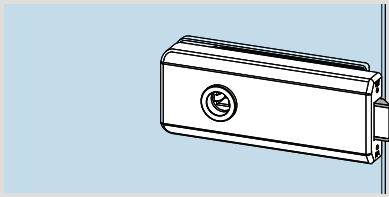
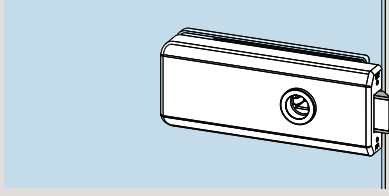
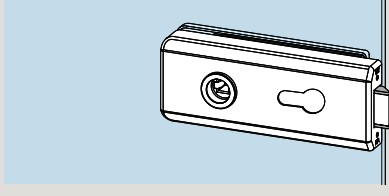
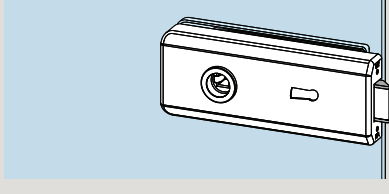
Schlösser mit Drückerführung

Schlösser nach DIN EN 12209, hinsichtlich Typprüfung (siehe auch Seite 5).

Geeignet für alle Türdrücker ohne Rosetten, mit 8-mm-Vierkantstift, Stiftlänge für 44 mm Schlossdicke und Ø18 mm Drückerführung, max. 8 mm lang.

Schlösser für 8 mm Glasdicke/24 mm Falztiefe.

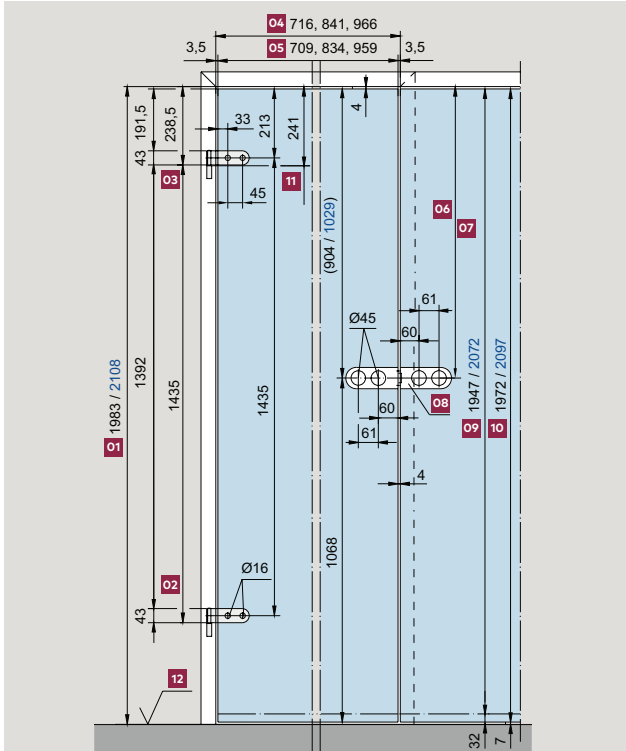
Bänder siehe Seite 40.

| | Produktbeschreibung | Art.-Nr. |
|---|---|---------------|
|  | <p>Schloss unverschließbar</p> <p>Gewicht in kg: Aluminium 0,690</p> | 19.610 |
|  | <p>Schloss unverschließbar, für Drücker vorn</p> <p>Gewicht in kg: Aluminium 0,679</p> | 19.611 |
|  | <p>Schloss PZ-vorgerichtet, mit Wechsel</p> <p>Gewicht in kg: Aluminium 0,690</p> | 19.612 |
|  | <p>Schloss BB mit Wechsel, 2 Schlüssel</p> <p>Gewicht in kg: Aluminium 0,718</p> | 19.613 |

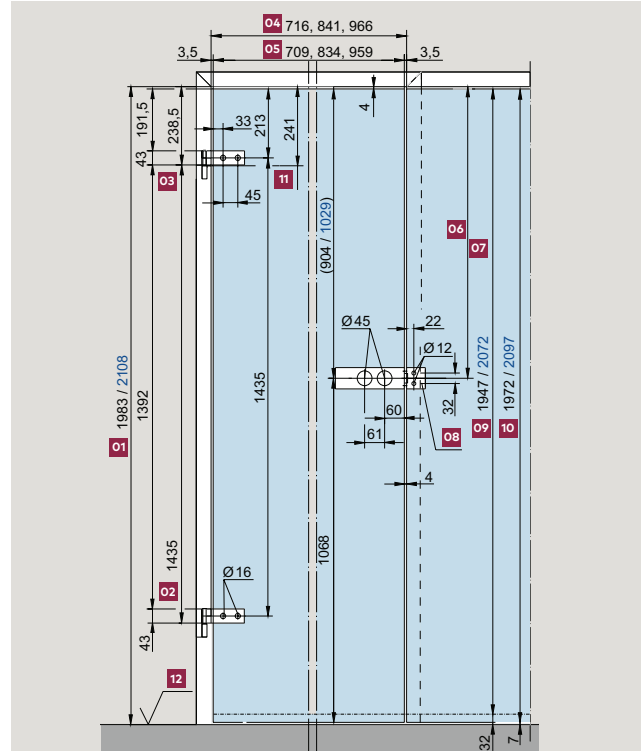
Türbänder

| | Produktbeschreibung | Glasdicke | Art.-Nr. |
|--|--|-----------|----------------|
| | Band für Rahmenteile mit Hülse 24 mm Falztiefe | 8 | 10.021 |
| | 26 mm Falztiefe Gewicht in kg: Aluminium 0,319 | 10 | 10.020 |
| | Band für Rahmenteile mit Hülse, Bolzen Stahl verzinkt, Flügengewicht max. 80 kg Gewicht in kg: Aluminium 0,358 | | 11.288* |
| | * Oberfläche Niro satiniert (700), nicht verwend- bar mit Aufschraubrahmenteil 11.405 (Seite 107). | | |

STUDIO Rondo
(STUDIO Classic, STUDIO Gala 2.0)



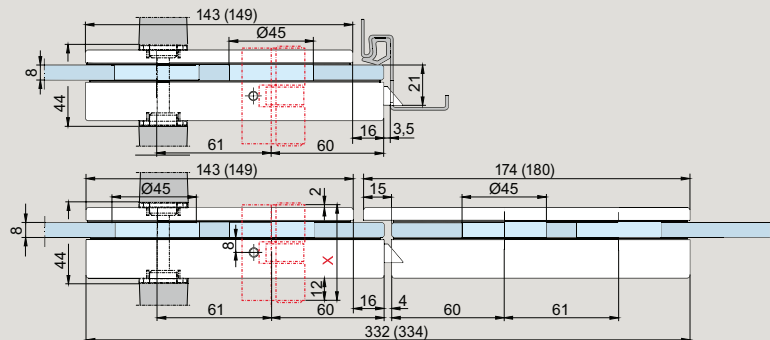
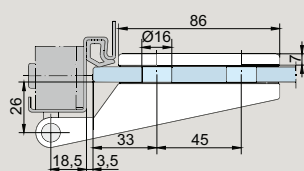
STUDIO Arcos



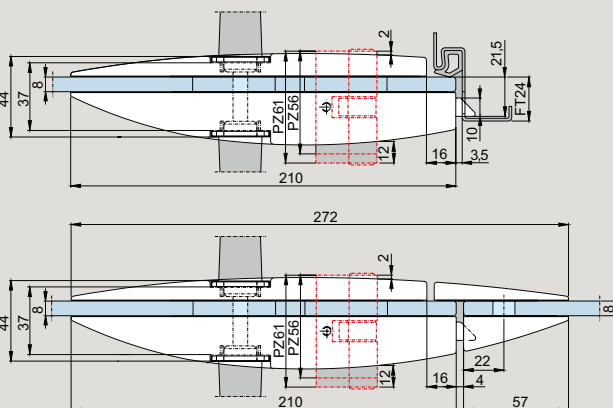
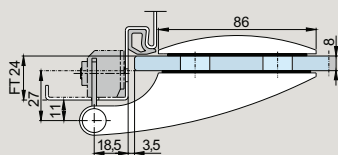
- O1** Zargenfalzmaß **O2** Auflage Band nach DIN 18 111 **O3** Auflage Band **O4** Zargenfalzmaß **O5** Glasmaß
O6 Mitte Falleneinlass **O7** Norm 908 / 1033 mm bei Türhöhe 1972 / 2108 mm **O8** Gegenkasten **O9** Glasmaß Typ S
O10 Glasmaß Typ N **O11** Bandbezuglinie nach DIN 18 268 **O12** Oberkante Fertigfußboden (OKFF)

STUDIO Rondo
(STUDIO Classic,
STUDIO Gala 2.0)

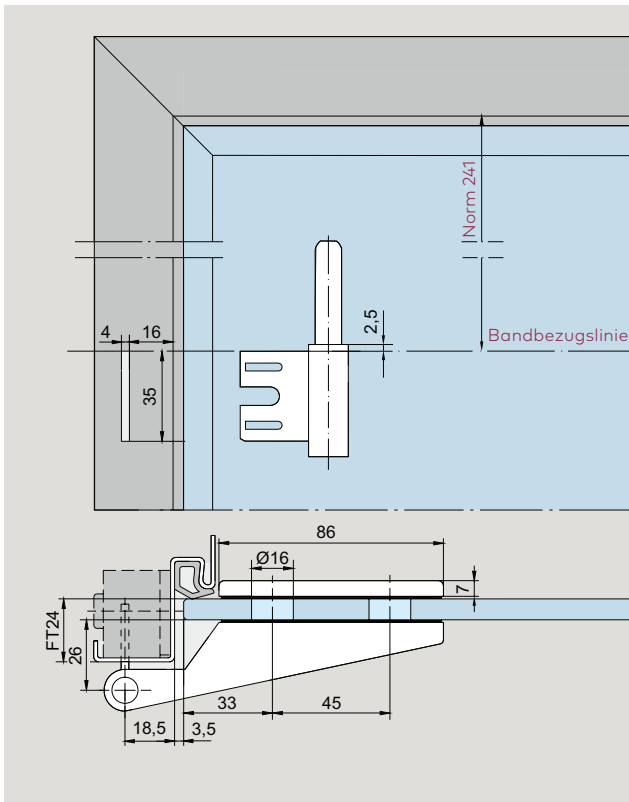
X = 51er PZ



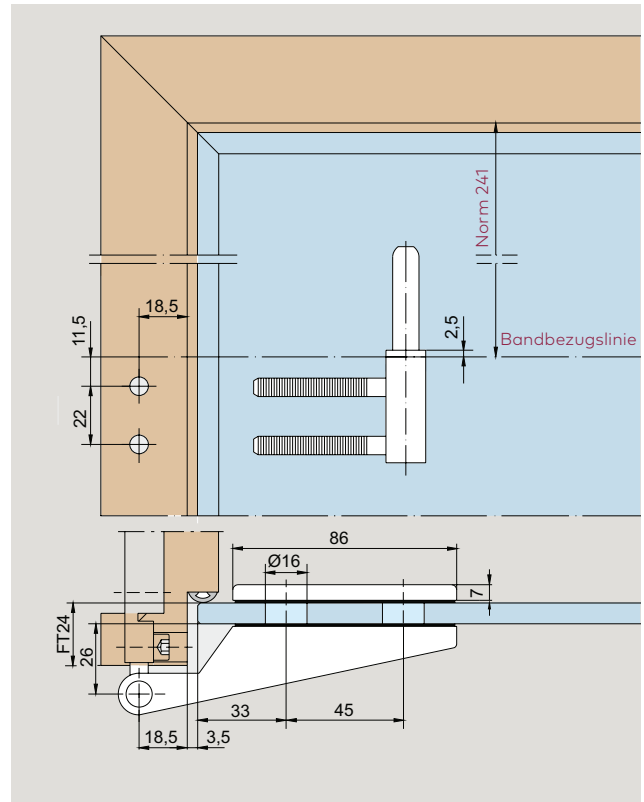
STUDIO Arcos



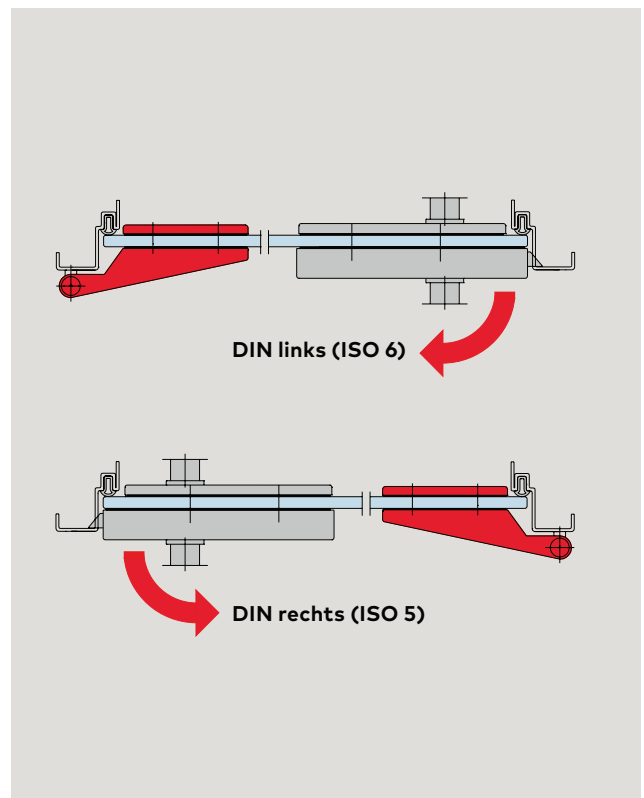
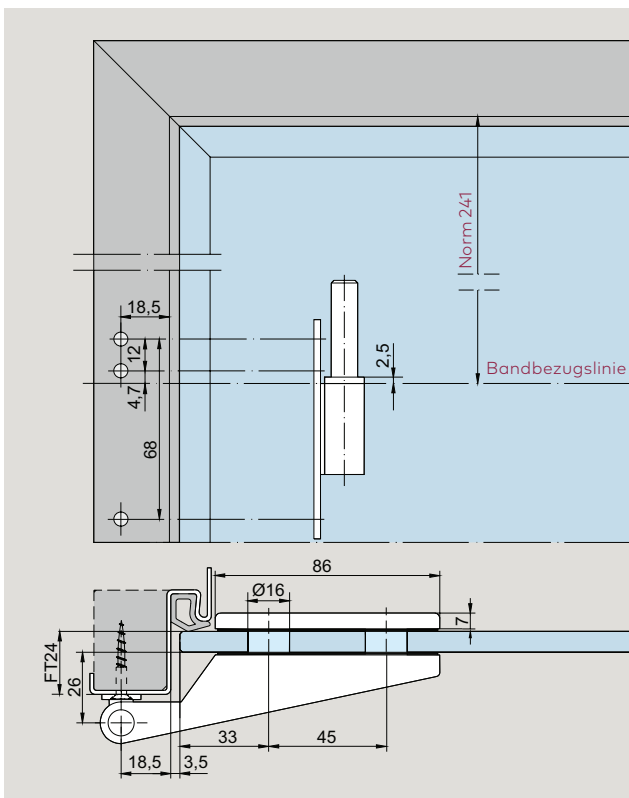
Rahmenteil für Stahlzarge



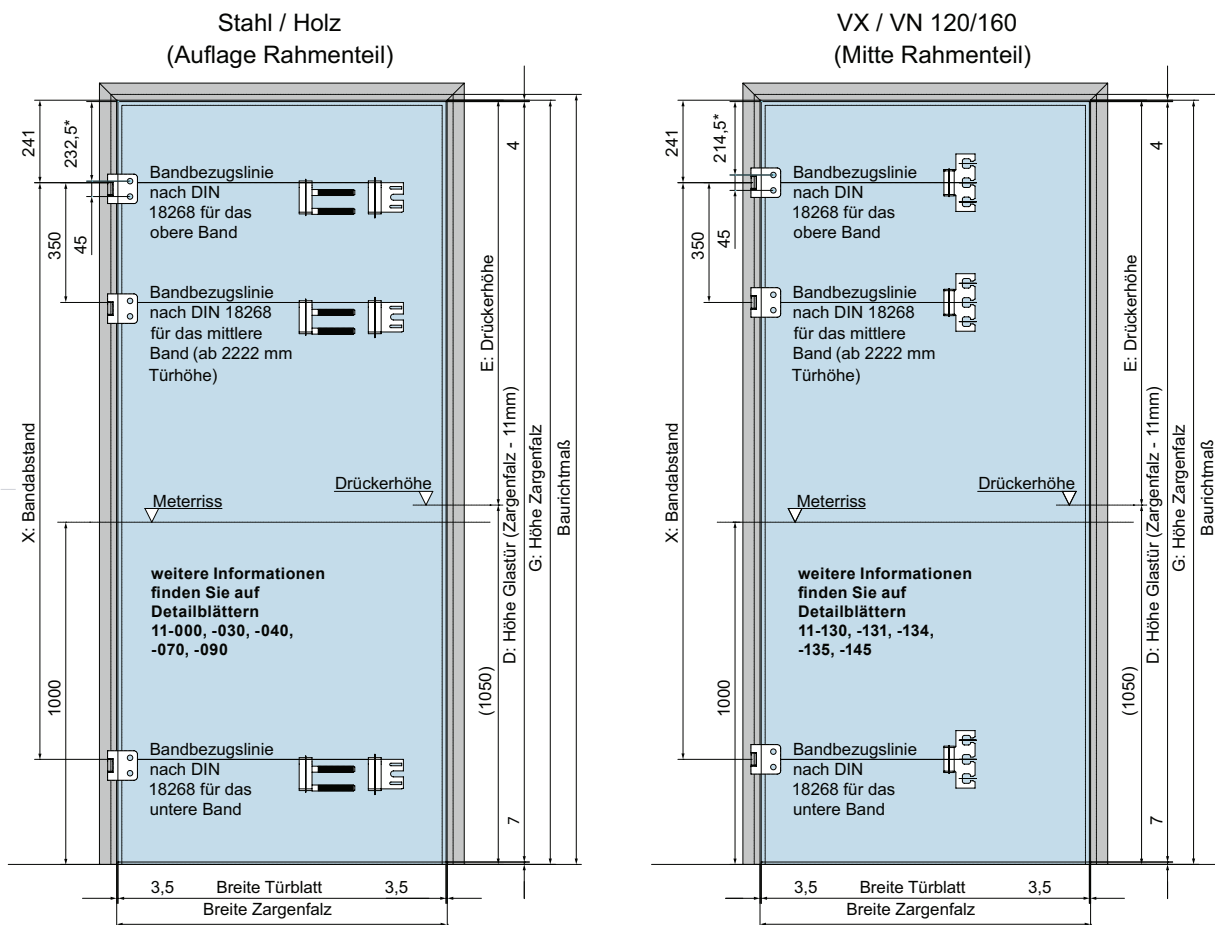
Rahmenteil für Holzzarge



Aufschraub-Rahmenteil



Bandbezugslinien nach DIN 18101



*Abstand der jeweils oberen Glasbohrungen des unteren und / oder mittleren Bandes (3. Band) entspricht dem Abstand der Bandbezugslinien (Xmm / 350mm) (Glas)

| | Baurichtmaß (Wandöffnung) ¹ | Höhe Türblatt | Breite Türblatt | Höhe Zargenfalz ² | Breite Zargenfalz | Bandbezugslinie Bandabstand vom oberen zum unteren Rahmenteil zum unteren Rahmenteil | Höhe Drücker ³ |
|----|--|---------------|---------------------|------------------------------|---------------------|--|---------------------------|
| | | D | | G | | X | E |
| 1 | 1625 | 1597 | | 1608 | | 1060 | 554 |
| 2 | 1750 | 1722 | | 1733 | | 1185 | 679 |
| 3 | 1875 | 1847 | | 1858 | | 1310 | 804 |
| 4 | 2000 | 1972 | | 1983 | | 1435 | 929 |
| 5 | 2125 | 2097 | 709, 834, 959, 1084 | 2108 | 716, 841, 966, 1091 | 1435 | 1054 |
| 6 | 2250 | 2222 | | 2233 | | 1685 | 1179 |
| 7 | 2375 | 2347 | | 2358 | | 1810 | 1304 |
| 8 | 2500 | 2472 | | 2483 | | 1935 | 1429 |
| 9 | 2625 | 2597 | | 2608 | | 2060 | 1554 |
| 10 | 2750 | 2722 | | 2733 | | 2185 | 1679 |

*1: Zur Ableitung der Nennmaße für Wandöffnungen aus den Baurichtmaßen siehe DIN 4172 und DIN 18100.

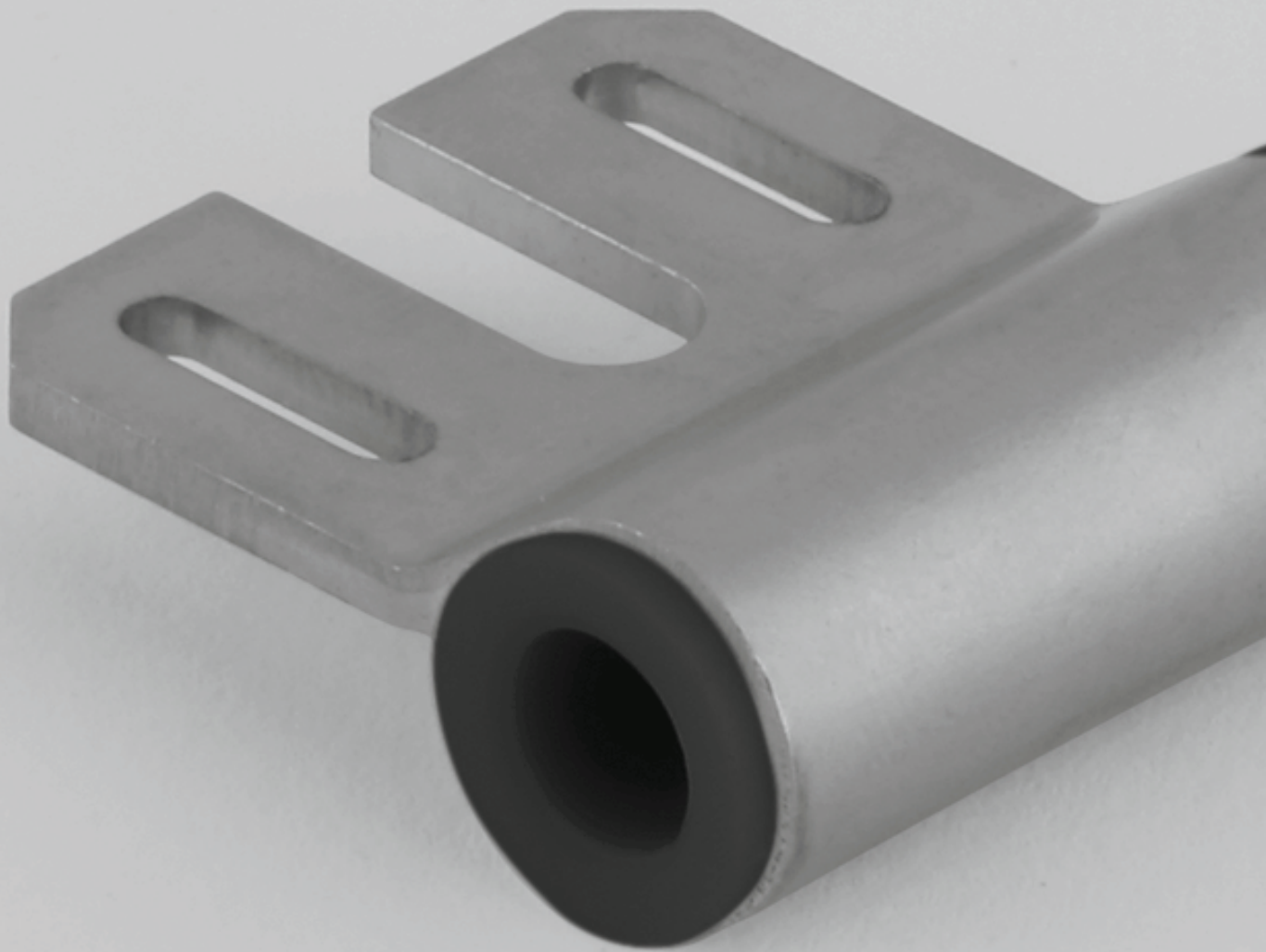
*2: Die lichte Zargenhöhe bei Zargen ohne Überblende ist je nach Zargenkonstruktion etwa 10 mm bis 15 mm geringer; die genauen Abmessungen sind gegebenenfalls beim Hersteller der Zarge zu erfragen.

*3: Dieses Maß ergibt rechnerisch eine Drückerhöhe von 1050 mm ab Oberfläche Fertigfußboden.

Für DORMA-Glas OFFICE Ganzglas Türbeschläge gilt:

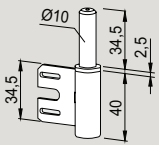
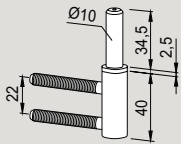
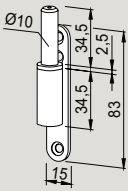
Sollen Türen nach DIN 18101 ein drittes Band erhalten, so ist die Bandbezugslinie nach DIN 18268 für dieses Band 350 mm unter der Bandbezugslinie des obersten Bandes. Diese Vorgabe ist für Türhöhen ab 2222 mm bindend, ansonsten erlischt der Gewährleistungsanspruch.

STUDIO Türanwendungen sind für Türhöhen größer 1997 mm nicht geeignet, daher ist die Verwendung eines dritten Bandes in diesen Anwendungen nicht vorgesehen.



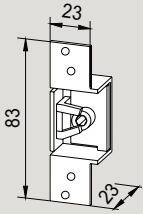
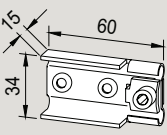
Zubehör

Rahmenteile für STUDIO

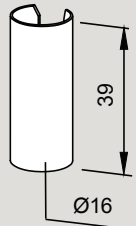
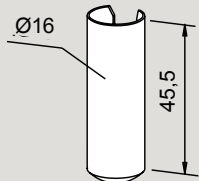
| | Produktbeschreibung | Art.-Nr. |
|--|---|---------------|
|  | <p>Rahmenteil für Stahlzarge mit extra verlängertem Führungsstift für Studio Bänder, Stahl verzinkt, Führungsstift kunststoffummantelt</p> <p>Gewicht in kg: 0,078</p> | 10.423 |
|  | <p>Rahmenteil für Holzzarge mit extra verlängertem Führungsstift für Studio Bänder, Stahl verzinkt, Führungsstift kunststoffummantelt</p> <p>Gewicht in kg: 0,090</p> | 10.424 |
|  | <p>Aufschraub-Rahmenteil mit extra verlängertem Führungsstift für Studio Bänder, Stahl verzinkt, Führungsstift kunststoffummantelt</p> <p>Gewicht in kg: 0,094</p> | 10.407 |

Bitte beachten Sie die Falztiefen bei der Auswahl der einzelnen Türbänder!

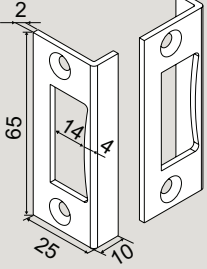
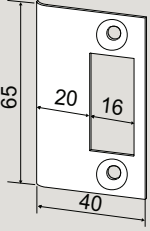
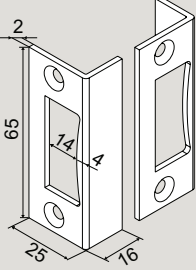
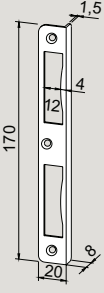
Zargentaschen

| | Produktbeschreibung | Art.-Nr. |
|---|---|---------------|
|  | Zargentasche für Stahlzarge, Stahl verzinkt Gewicht in kg: 0,073 | 10.406 |
|  | Zargentasche für Holzzarge, Stahl verzinkt Gewicht in kg: 0,060 | 10.405 |

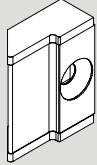
Überschubhülsen

| | Produktbeschreibung | Art.-Nr. |
|---|--|---------------|
|  | Überschubhülse für alle OFFICE Rahmenteile Gewicht in kg: Aluminium 0,002 | 11.311 |
|  | Überschubhülse für STUDIO Rahmenteile der Art.-Nrn. 10.400 10.404 10.407 Gewicht in kg: Aluminium 0,002 MS 0,006 | 10.408 |

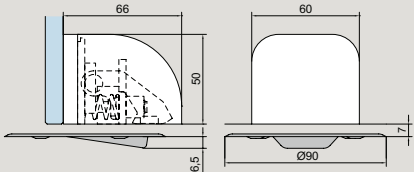
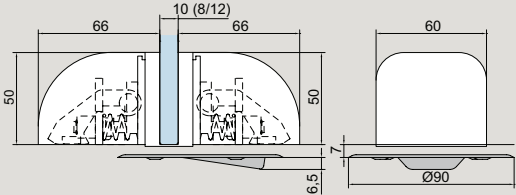
Schließbleche

| | Produktbeschreibung | Art.-Nr. |
|---|---|---|
|  | <p>Winkelschließblech</p> <p>Gewicht in kg: Aluminium 0,008</p> | <p>10.401</p> |
|  | <p>Schließblech</p> <p>Gewicht in kg: Edelstahl 0,019</p> <p>Schließblech</p> <p>Gewicht in kg: Messing 0,022</p> | <p>10.421</p> <p>10.422</p> |
|  | <p>Winkelschließblech mit 16 mm Schenkel</p> <p>Gewicht in kg: Aluminium 0,008</p> | <p>10.411</p> |
|  | <p>Winkelschließblech</p> <p>Gewicht in kg: Aluminium 0,038</p> | <p>11.313</p> |

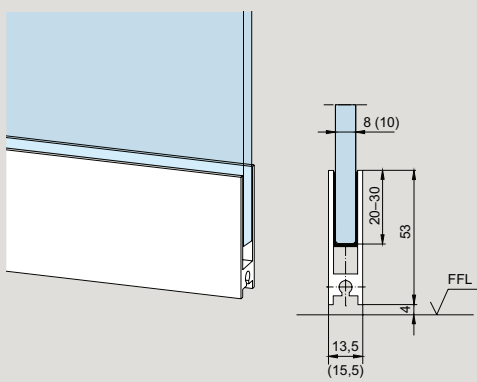
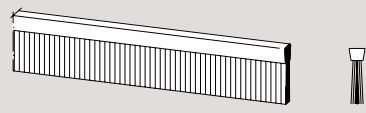
Sonderfalle zur bauseitigen Anpassung

| | Produktbeschreibung | Art.-Nr. |
|---|---|---------------|
|  | Falle für Ö-Norm Zargen (Metallfalle mit partieller KS-Ummantelung) bzw. für 10er Glas bei 24er Falztiefe, geeignet für STUDIO Rondo, Classic, Gala und Arcos. | 10.066 |

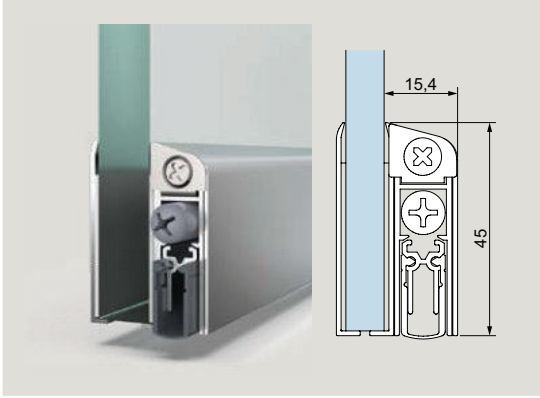
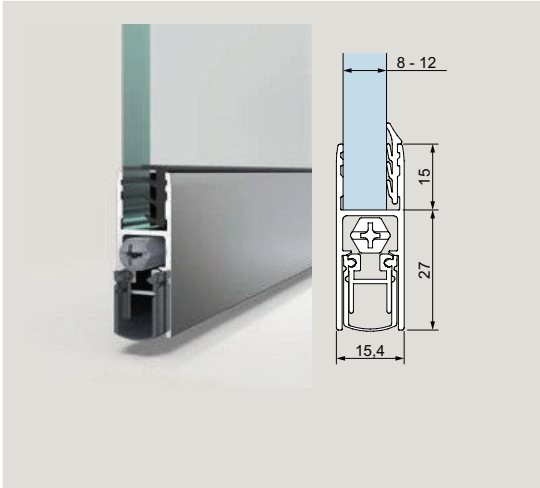
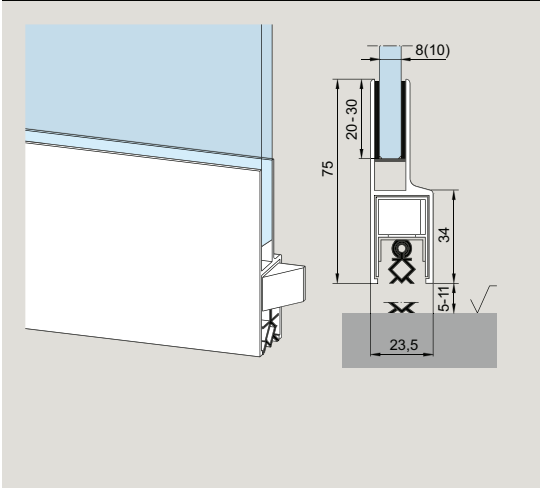
Easy-Stop

| | Produktbeschreibung | Glasdicke | Art.-Nr. |
|---|--|---------------|---|
|  | Barrierefreier Bodentürstopper – Easy Stop für Drehtüren, Edelstahladapter zum Verkleben mit UV-Kleber, Kunststoffabdeckung Gewicht in kg: 0,335 | | 10.591 |
|  | Barrierefreier Bodentürstopper – Easy Stop für Pendeltüren Edelstahladapter zum Verkleben, Kunststoffabdeckung Gewicht in kg: 0,679 | 8 10 12 | 10.592 10.593 10.594 |
| | Barrierefreier Bodentürstopper – Easy Stop für Holz- und Rohrrahmentüren Gewicht in kg: 0,335 | | 10.595 (ohne Abb.) |
| Easy-Stop eignet sich für Dreh und Pendeltüren im Innenbereich mit einem maximalen Türflügelgewicht bis 80 kg (Glas) bzw. 160 kg (Holz und Metall). | | | |
| Weitere Boden- und Wandtürstopper siehe Seite 115 | | | |

Türschiene für 8 mm und 10 mm Glasdicke

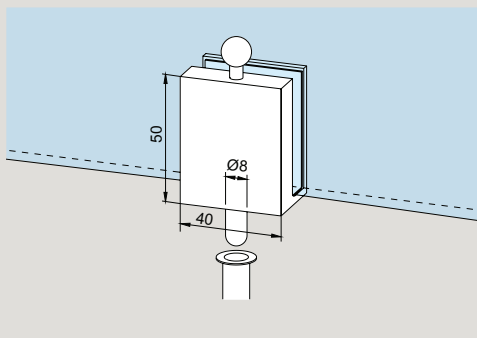
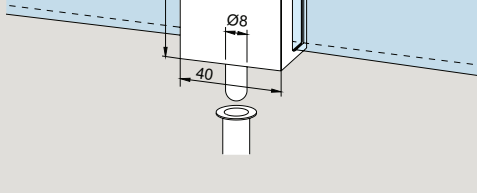
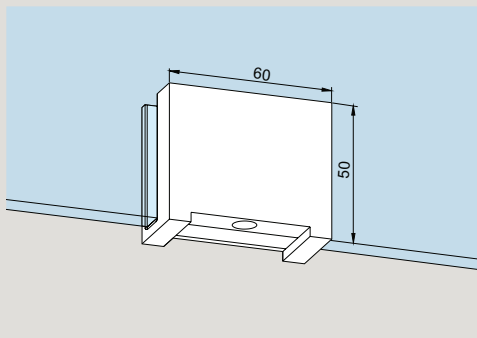
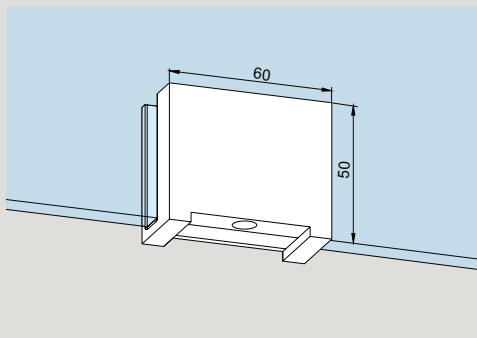
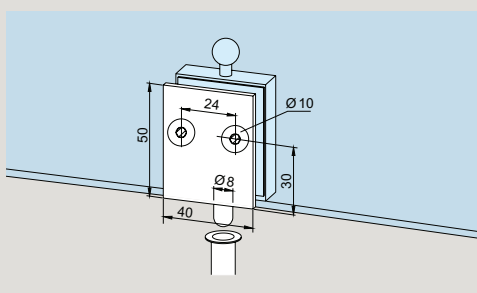
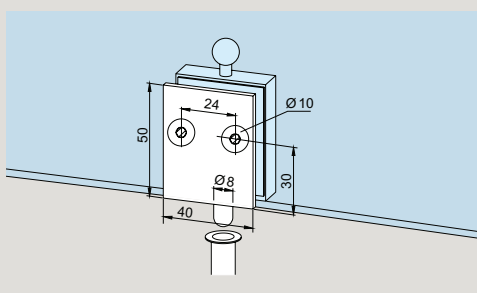
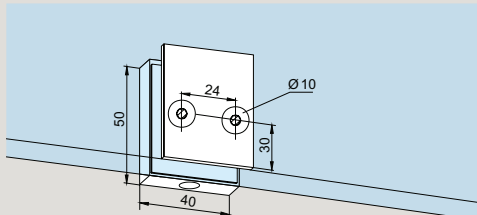
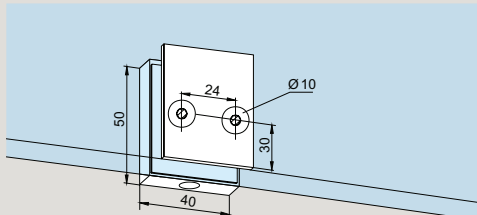
| | Produktbeschreibung | Glasdicke | Art.-Nr. | |
|---|--|--|--------------------------------|--|
|  | Türschiene zum Aufstecken, mit beidseitigem Kunststoff-Abschluss. | | | |
| | Normmaß 834 mm | 8 10 | 12.102 12.122 | |
| | Normmaß 959 mm | 8 10 | 12.103 12.123 | |
| | Lagerlänge 1200 mm | 8 10 | 12.104 12.124 | |
| | Fixlängen bis 1200 mm (zur bauseitigen Anpassung) | 8 10 | 12.100 12.120 | |
| | Gewicht in kg: Aluminium 0,833 | | | |
| |  | Dichtungsbürste zum Einschieben in Türschiene, mit Kunststoffborsten, 5 mm vorstehend, Lagerlänge 2000 mm Fixlängen bis 1200 mm Lagerlänge 1000 mm Fixlängen bis 1000 mm | | 12.110 12.111 12.115 12.116 |
| | | Gewicht in kg: 0,142 | | |
| | | Abschluss Kunststoff, schwarz | 8 | 12.106 (ohne Abb.) |
| | | Abschluss Kunststoff, weiß | 8 | 12.108 (ohne Abb.) |
| Gewicht in kg: 0,001 | | | | |
| Abschluss Kunststoff, schwarz | | 10 | 12.107 (ohne Abb.) | |
| Gewicht in kg: 0,001 | | | | |
| Abschluss Kunststoff, weiß | | 10 | 12.109 (ohne Abb.) | |
| Gewicht in kg: 0,001 | | | | |

Türschiene mit automatischer Dichtung

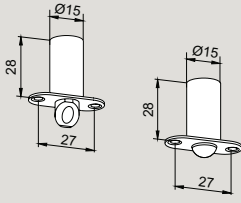
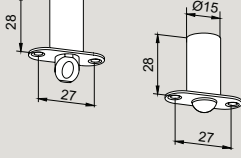
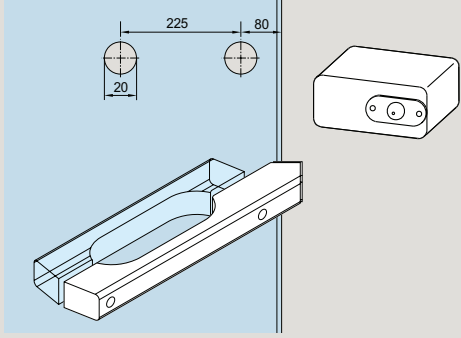
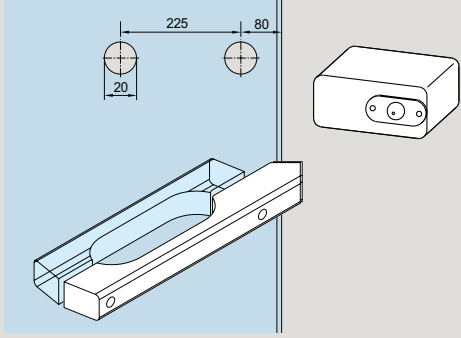
| | Produkt- beschreibung | Länge | Ober- fläche | Glasdicke | Art.-Nr. |
|---|---|-------|-----------------|--------------|--|
|  | Türschiene mit Absenk- dichtung Schall-Ex® GS-A | 833 | F 150 F 157 | ≥ 6 ≥ 6 | 812.434.150.99 812.434.157.99 |
| | <ul style="list-style-type: none"> Dichtung und Abdeckprofil selbstklebend für alle Türen ab 6 mm Glasdicke geeignet Kürzbarkeit 125 mm nachrüstbar Hubweg 11 mm | 958 | F 150 F 157 | ≥ 6 ≥ 6 | 812.439.150.99 812.439.157.99 |
| | | 1083 | F 150 F 157 | ≥ 6 ≥ 6 | 812.444.150.99 812.444.157.99 |
| | | 1208 | F 150 F 157 | ≥ 6 ≥ 6 | 812.449.150.99 812.449.157.99 |
|  | Überschub-Türschiene mit Absenk- dichtung zur bauseitigen Verklebung Schall-Ex® GS-H8/12 | 833 | F 150 F 157 | 8-12 8-12 | 812.430.150.99 812.430.157.99 |
| | <ul style="list-style-type: none"> Universal Glastürdichtung für Türen mit Glasdicke von 8-12 mm einseitige Auslösung schlossseitige Abdeckung aus Edelstahl Kürzbarkeit 125 mm Hubweg 11 mm | 958 | F 150 F 157 | 8-12 8-12 | 812.435.150.99 812.435.157.99 |
| | | 1083 | F 150 F 157 | 8-12 8-12 | 812.440.150.99 812.440.157.99 |
| | | 1208 | F 150 F 157 | 8-12 8-12 | 812.445.150.99 812.445.157.99 |
|  | Türschiene mit absenkbarer Dichtung zum Aufstecken | 834 | Links Rechts | 8 8 | 12.202 12.203 |
| | Gewicht in kg: Aluminium 1,559 | | Links Rechts | 10 10 | 12.212 12.213 |
| | | 959 | Links Rechts | 8 8 | 12.204 12.205 |
| | | | Links Rechts | 10 10 | 12.214 12.215 |
| | Fixmaß bis 1200 | | Links Rechts | 8 8 | 12.200 12.201 |
| | | | Links Rechts | 10 10 | 12.210 12.211 |

Die Türschiene ist um max. 125 mm kürzbar.
Bitte bei Bestellung das exakte Glasmaß angeben!

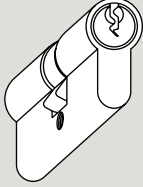
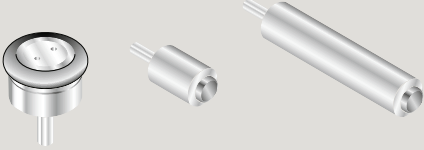
Feststellriegel

| | Produktbeschreibung | Glasdicke | Art.-Nr. |
|---|---|-----------|--------------------------------|
|  | Überschub-Feststellriegel mit Bodenbuchse | 8 | 12.301 |
| | Gewicht in kg: Aluminium 0,121 | | |
|  | Überschub-Feststellriegel mit Bodenbuchse | 10 | 12.302 |
| | Gewicht in kg: Aluminium 0,113 | | |
|  | Überschub-Gegenkasten zu Überschub-Feststellriegel Art.-Nr. 12.301 | 8 | 12.314 |
| | Gewicht in kg: Aluminium 0,160 | | |
|  | Überschub-Gegenkasten zu Überschub-Feststellriegel Art.-Nr. 12.302 | 10 | 12.317 |
| | Gewicht in kg: Aluminium 0,130 | | |
|  | Feststellriegel auf Glasbohrung | 8 10 | 12.312 12.315 |
| | Gewicht in kg: Aluminium 0,121 | | |
|  | Feststellriegel auf Glasbohrung, mit freier Glaskante | 8 und 10 | 12.318 |
| | Gewicht in kg: Aluminium 0,099 | | |
|  | Gegenkasten auf Glasbohrung, zu Feststellriegel mit der Art.-Nr. 12.312 | 8 | 12.313 |
| | Gewicht in kg: Aluminium 0,130 | | |
|  | Gegenkasten auf Glasbohrung, zu Feststellriegel mit der Art.-Nr. 12.315 | 10 | 12.316 |
| | Gewicht in kg: Aluminium 0,087 | | |

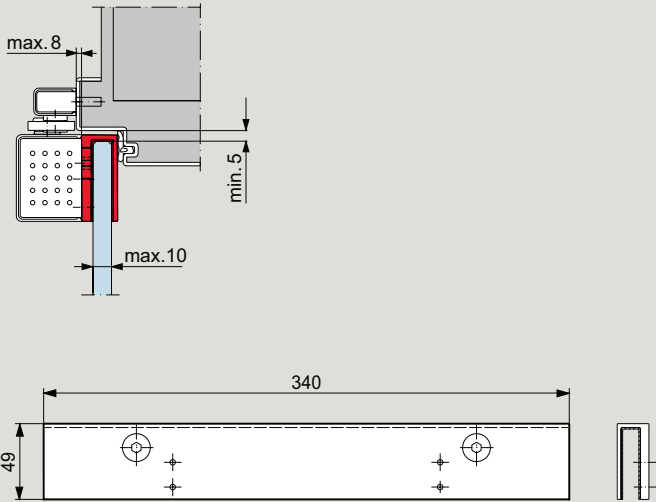
Feststellriegel

| | Produktbeschreibung | Glasdicke | Art.-Nr. |
|--|---|-----------|---------------|
|  | Türschnäpper Kunststoff | | 12.300 |
| | Gewicht in kg: Kunststoff 0,007 | | |
|  | Türschnäpper mit Rundriegel | | 12.305 |
| | Gewicht in kg: Kunststoff 0,007 | | |
|  | Schnappklotz für Saunatüren, aus Erlenholz | | 13.006 |
| | Gewicht in kg: Holz 0,045 | | |
|  | Holzgriff für Saunatüren, aus Erlenholz | | 13.005 |
| | Gewicht in kg: Holz 0,267 | | |

Profilzylinder

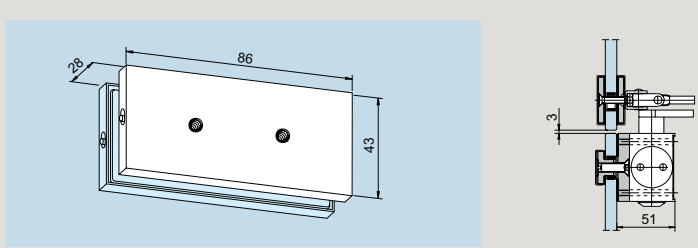
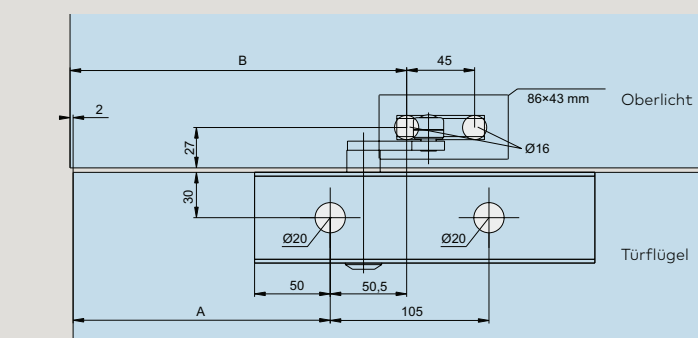
| | Produktbeschreibung | Art.-Nr. |
|---|---|---------------|
|  | Profilzylinder 61 mm lang, verschieden schließend, | 05.001 |
| | Profilzylinder 61 mm lang, gleich schließend, | 05.002 |
| | Weitere Zylinder aus dem DORMA-Glas Programm auf Anfrage | |
|  | Boden-Türstopper | 29.950 |
| | Wand-Türstopper kurz | 29.951 |
| | Wand-Türstopper lang | 29.952 |

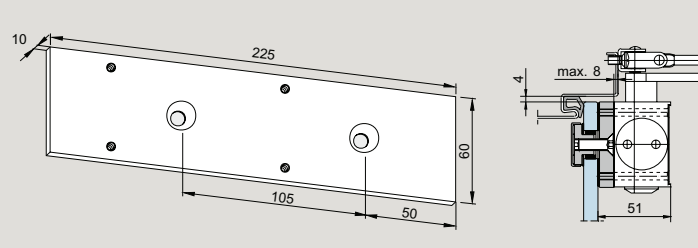
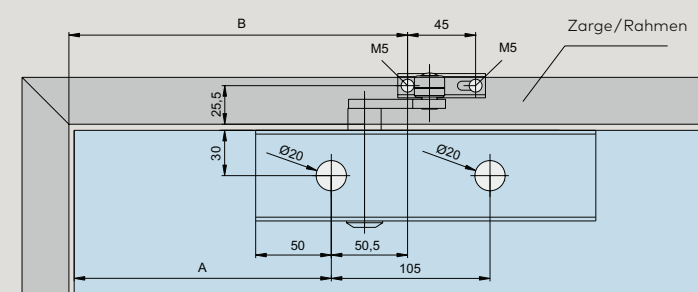
TS 97

| | Produktbeschreibung | Art.-Nr. |
|---|---|---------------|
|  | TS 97 inklusive Glastürschuh Keine Glasbearbeitung wie Ausnehmungen und Bohrungen erforderlich. Der TS 97 mit Glastürschuh ist mit STUDIO und OFFICE Bändern zu verwenden. | 18.070 |

Zubehör

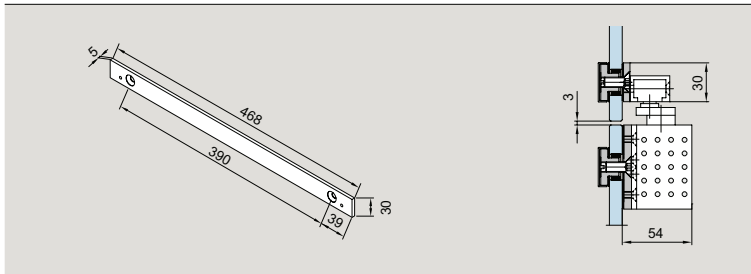
Für dormakaba Türschließer TS 73 V

| | Produktbeschreibung | Art.-Nr. | |
|--|---|---------------|----------|
|  | Befestigungsplatte für TS 73 V, Scherengestänge für Oberlicht | 12.330 | |
| | Gewicht in kg: Aluminium 0,132 | | |
|  | Drehtürbeschlag | A | B |
| | EA (AT) | 195 | 248 |
| | UNIVERSAL/MUNDUS | 245 | 298 |
| | STUDIO/OFFICE | 170 | 223 |
| | UNIVERSAL Arcos | 262 | 315 |

| | Produktbeschreibung | Art.-Nr. | |
|---|---|---------------|--|
|  | Befestigungsplatte 225 mm, für TS 73 V | 12.335 | |
| | Gewicht in kg: Aluminium 0,289 | | |
|  | Drehtürbeschlag | A | |
| | EA (AT) | 195 | |
| | UNIVERSAL/MUNDUS | 245 | |
| | STUDIO/OFFICE | 170 | |
| | UNIVERSAL Arcos | 262 | |

Die Türschließer können nur über den Handel oder direkt über den Produktbereich Türschließer bezogen werden.

Für dormakaba Türschließer TS 92



Produktbeschreibung

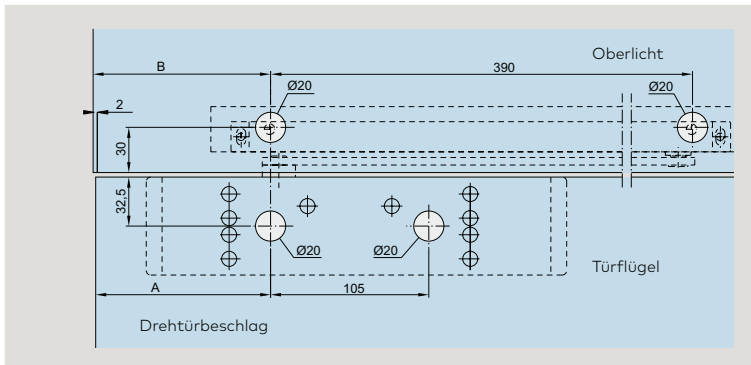
Art.-Nr.

Befestigungsplatte

12.332

für TS 92
Gleitschiene für Oberlicht
Weitere Informationen
und Montagearten finden
Sie im Technikprospekt
TS 92.

Gewicht in kg:
Aluminium 0,265

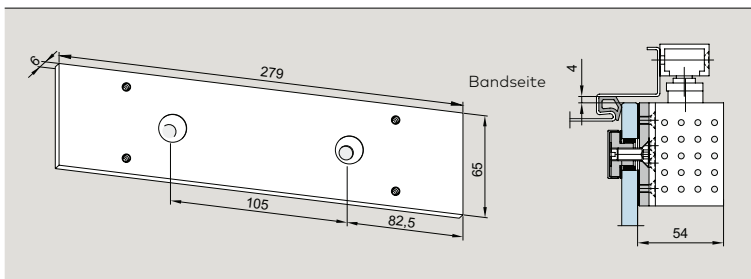


Drehtürbeschlag

A

B

| | | |
|------------------|-----|-----|
| EA (AT) | 200 | 202 |
| UNIVERSAL/MUNDUS | 250 | 252 |
| STUDIO/OFFICE | 148 | 150 |
| UNIVERSAL Arcos | 265 | 267 |



Produktbeschreibung

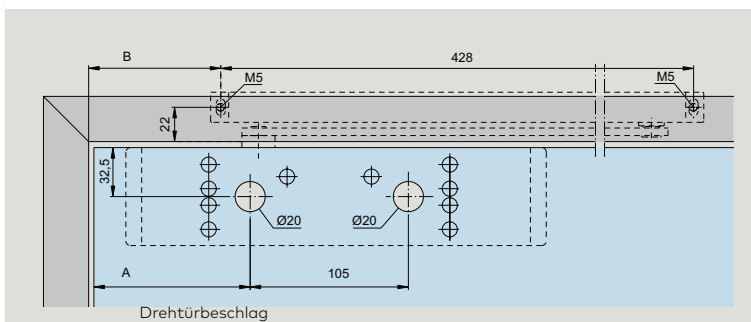
Art.-Nr.

Befestigungsplatte

12.334

279 mm,
für TS 92
(Stand 07/02)

Gewicht in kg:
Aluminium 0,290

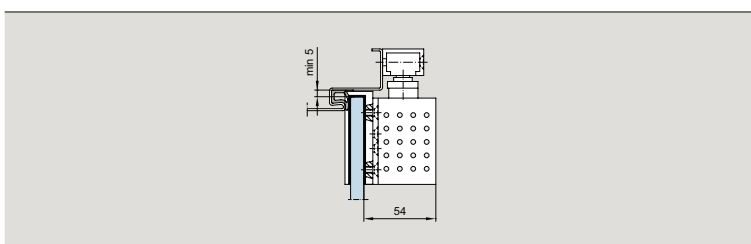


Drehtürbeschlag

A

| | | |
|------------------|-----|--|
| EA (AT) | 200 | |
| UNIVERSAL/MUNDUS | 250 | |
| STUDIO/OFFICE | 148 | |
| UNIVERSAL Arcos | 265 | |

Produktbeschreibung



Überschubschuh

Über unseren Produkt-
bereich Door Hardware
zu beziehen.

Die Türschließer können nur über den Handel oder direkt über den Produktbereich Türschließer bezogen werden.

Oberflächen und Farben

Alle gebräuchlichen Ausführungen sind ab Lager in den aufgeführten Materialien und Oberflächen lieferbar. Sonderausführungen sowie Beschläge in

Eloxalfarbtönen und Beschichtungen nach Wunsch werden kurzfristig hergestellt.

| Standardoberflächen und -farben | NEU | | | | | | | | | | | | |
|--|-----------------|-------------------|--------------------|-----------------|----------------|-----------------|------------------|-------------------|------------------|-----------------|--------|--------|-------------------------|
| | STUDIO Rondo | STUDIO Classic | STUDIO Gala 2.0 | STUDIO Arcos | STUDIO 1121 | STUDIO Medio | OFFICE Junior | OFFICE Classic | OFFICE Mundus | OFFICE Arcos | BEYOND | TENSOR | RP Eckbe- schläge |
| Aluminium, roh und eloxiert | | | | | | | | | | | | | |
| LM eloxiert, EV1, geschliffen, matt (bei Profilen: gebeizt, matt) (101) | | | | | | | | | | | | | • |
| LM eloxiert, ähnlich Niro, poliert, matt (107) | | | | | | | | | | | • | | |
| LM eloxiert, ähnlich Niro, satiniert (für Profilmaterial) (ähnlich Eloxal II C 31) (113) | | | | | | | | | | | | • | • |
| LM eloxiert, EV1 Deko, satiniert, matt (kompatibel mit Oberfläche 150) (114) | | | | • | | | | | | • | • | • | |
| LM eloxiert, Silber, satiniert, matt (kompatibel mit Oberfläche 114) (150) | • | • | • | | • | • | • | • | • | | | | |
| LM eloxiert, ähnlich Niro, satiniert (157) | • | • | • | • | • | • | • | • | • | • | | | |
| LM eloxiert, Sonder (199) | • | • | | • | • | • | • | • | • | • | | | • |
| Aluminium, pulverbeschichtet | | | | | | | | | | | | | |
| LM pulverbeschichtet, Sonderfarbe (Standard-Pulver gem. entsprechender Übersicht auf unserer Website. Bei Spezialfarben außerhalb unseres dort angegebenen Farbspektrums ist ein Preiszuschlag möglich.) (399) | • | • | • | • | • | • | • | • | • | • | | | • |
| Messing, diverse Oberflächenveredelungen | | | | | | | | | | | | | |
| MS, poliert, verchromt | • | | | | | | | | | | | | |
| Edelstahl, diverse Oberflächenveredelungen | | | | | | | | | | | | | |
| Niro, satiniert (kompatibel mit 750) (700), Niro, satiniert (für MUNDUS) (kompatibel mit 700) (750) | | | | | | | • | | • | | | | |
| Niro, poliert (kompatibel mit 751) (701), Niro, poliert (für MUNDUS) (kompatibel mit 701) (751) | | | | | | | | | • | | | | |

Sicherheitsrelevante Informationen

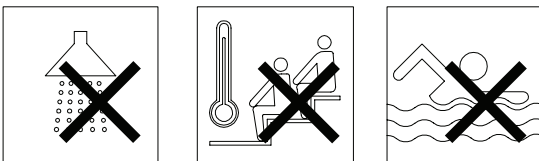
Wichtige Sicherheitshinweise für die Montage und Nutzung von DORMA-Glas Glasbeschlägen

(Zusätzlich zur Montage- und Bedienungsanleitung zu beachten, um Schäden am Produkt sowie Personen- und Sachschäden zu vermeiden.)

Wichtig: Alle Nutzer sind über die sie betreffenden Punkte der nachfolgenden Hinweise sowie die Hinweise aus Montage- bzw. Bedienungsanleitung zu informieren!

Allgemein

1. DORMA-Glas empfiehlt die Verwendung von ESG-H (heißgelagertem Einscheibensicherheitsglas) nach DIN EN 12150-1.
2. DORMA-Glas Glasbeschläge sind zur Montage im Außenbereich nur bedingt geeignet.
3. DORMA-Glas Glasbeschläge sind für Räume, in denen Chemikalien (z.B. Chlor) zum Einsatz kommen, z.B. Schwimm-, Sauna- und Solebäder, nicht geeignet.



4. Schiebeflügel dürfen nicht schneller als mit Schrittgeschwindigkeit bewegt werden und müssen vor Erreichen der Endlage von Hand abgestoppt werden.
5. Drehflügel dürfen nicht zu hart zugeworfen werden. Wenn eine Überdrehung zu befürchten ist, ist diese durch einen Türstopper zu verhindern.

Montage

1. Der Einbau von DORMA-Glas Glasbeschlägen darf ausschließlich durch Fachpersonal, das speziell für die Glasmontage geschult wurde, erfolgen.
2. Gläser mit Ausmuschelungen und/oder Kantenverletzungen dürfen nicht verbaut werden.
3. Es besteht die Gefahr von Quetschungen – unter Anderem im Bereich der Nebenschließkante – sowie von Verletzungen aufgrund von Glasbruch während der Montage. Entsprechend ist die erforderliche Schutzkleidung (insbesondere Handschuhe und Schutzbrille) zu tragen.
4. Vor der endgültigen Beschlagsmontage muss das Glas im Klemmbereich mit fettlösenden Haushaltsmitteln von Fetten befreit werden.
5. Die Verwendung von Klemmbeschlägen auf strukturierten Glasoberflächen (ausgenommen davon sind satinierte Gläser) oder Gläsern mit großen Schwankungen in der Glasdicke ist nur mit Auftrag einer Ausgleichsschicht zulässig.

6. Die Verwendung von Klemmbeschlägen auf selbstreinigenden Beschichtungen ist unzulässig.
7. Beim Ausrichten der Glaselemente müssen die für den jeweiligen Beschlag vorgegebenen Spaltmaße beachtet werden. Die Spaltmaße müssen so eingestellt werden, dass ein Kontakt des Glases mit harten Werkstoffen (z.B. Glas, Metall, Beton) verhindert wird.
8. Es ist ein zwängungsfreier Einbau (ohne lokale Spannungsüberschreitung durch zu fest angezogene Schrauben) sicher zu stellen.

Wartung

Der Sitz und die Gängigkeit der Beschläge sowie die Justierung der Tür müssen regelmäßig kontrolliert werden. Insbesondere im Falle von hochfrequentierten Anlagen sollte die Prüfung von einem Fach- oder Installationsbetrieb erfolgen. Beschädigte Glaselemente (Abplatzungen und/oder Ausmuschelungen) müssen unverzüglich ausgetauscht werden!

Pflege allgemein

Die Oberflächen der Beschläge sind nicht wartungsfrei und sollten gemäß ihrer Ausführung gereinigt werden.

- Für metallische Oberflächen (Eloxaltöne, Edelstahl) bitte nur geeignete Reiniger ohne Scheuermittelanteil verwenden.
- Für lackierte Oberflächen bitte nur entsprechende lösemittelfreie Reiniger verwenden.
- Messing-Oberflächen (ohne Oberflächenschutz) müssen von Zeit zu Zeit mit geeignetem Pflegemittel behandelt werden, um ein Anlaufen zu vermeiden.

Bitte verwenden Sie unsere Zeichnungen DORMA-Glas „Das Detail“ zur praktischen Planung Ihrer Anlage.

Die Druckfarben der Oberflächen sind nicht 100% farbverbindlich. Angaben über die Beschaffenheit oder Verwendbarkeit von Erzeugnissen bzw. Materialien dienen der Beschreibung. Zusagen in Bezug auf das Vorhandensein bestimmter Eigenschaften oder einen bestimmten Verwendungszweck bedürfen stets besonderer schriftlicher Vereinbarungen. Abbildungen zeigen z.T. Sonderausführungen, abweichend vom Standard-Lieferumfang.

Technische Änderungen vorbehalten.



Moving Details.



DORMA-Glas GmbH
Max-Planck-Straße 33-45
D - 32107 Bad Salzuflen

T +49 5222 924-0

info@dorma-glas.com
www.dorma-glas.com

 DORMA-Glas GmbH
 DORMA-Glas GmbH



WN 0544315132, 01/24, D
Technische Änderungen vorbehalten