

Moving Details.

# Technikprospekt Glastürbeschläge

Ausgabe 2024

**dg** DORMA  
GLAS®

# Inhalt

## Drehtürbeschläge



08 STUDIO Rondo



24 STUDIO Classic



34 STUDIO Gala 2.0



42 STUDIO Arcos

NEU



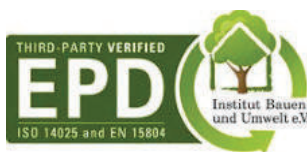
52 STUDIO1121



58 STUDIO Medio



66 OFFICE Junior



### Unser Nachhaltigkeitsengagement

Wir setzen uns entlang unserer gesamten Wertschöpfungskette für eine nachhaltige Entwicklung ein und behalten dabei unsere ökonomische, ökologische und soziale Verantwortung gegenüber nachfolgenden Generationen stets im Blick.

Nachhaltigkeit auf Produktebene ist ein wichtiger und zukunftsorientierter Ansatz im Bauwesen. Um quantifizierte Daten über die Umweltauswirkungen eines Produktes entlang dessen gesamten Lebenszyklus zu geben, stellt DORMA-Glas Umwelt-Produktdeklarationen (Environmental Product Declarations, EPDs) bereit, in denen die Ergebnisse der Ökobilanz dargestellt werden.

# Drehtürbeschläge



74 OFFICE Classic



82 OFFICE Mundus



88 OFFICE Arcos



98 Spezialbänder



104 Zubehör



118 Drückerprogramm

# Pendeltürbeschläge



126 BEYOND



136 MARCATO Motion



146 TENSOR



156 RP



162 Zubehör





# DORMA-Glas Beschläge für Ganzglas-Innentüren eröffnen Ihnen unzählige Möglichkeiten

## **Einfache Glasbearbeitung, sichere Befestigung**

Mit Glas bestens vertraut, hat DORMA-Glas die Beschläge so ausgelegt, dass sich die Glasbearbeitung auf einfache, schnell herzustellende Glasbohrungen beschränkt. Ausgefeilte konstruktive Maßnahmen sorgen für optimale Klemmwirkung.

## **Zuverlässige Gebrauchseigenschaften**

Hochwertige Materialien und solide Ausführung bieten die Gewähr für beispielhafte Gebrauchseigenschaften und hohe Zuverlässigkeit.

## **Eingeschränkte Verwendung in Schwimm-, Sauna- und Solebädern**

Aufgrund von Chemikalien (z. B. Chlor), die auch in der Luft von Schwimm-, Sauna- und Solebädern enthalten sein können, sind die Beschläge für den Einsatz in diesen Bereichen nicht geeignet.

## **OFFICE Schlösser entsprechen der aktuellen DIN EN 12209**

(für den Einsatz in öffentlichen Gebäuden ausgelegt). Zudem wurden die Schlösser von einem neutralen Prüfungsinstitut mit 500000 Bewegungszyklen der Fallenfunktion und 100000 Bewegungszyklen des Riegels erfolgreich getestet.

## **STUDIO Schlösser nach DIN EN 12209 geprüft**

Typprüfung mit 200000 Bewegungszyklen der Fallenfunktion und 200000 Bewegungszyklen des Riegels.

Bitte beachten Sie, dass STUDIO Medio Schlösser nicht für den Einsatz in öffentlichen Gebäuden, sondern nur für den Einsatz in Privatbereichen ausgelegt sind.

<b>Merkmale</b>	<b>STUDIO Rondo</b>	<b>STUDIO Classic</b>	<b>STUDIO Gala 2.0</b>	<b>STUDIO Arcos</b>	<b>STUDIO 1121</b>
max. Türflügelgewicht, kg (je nach Band unterschiedlich)	45, 50, 60	45, 50, 60	45, 50, 60	45, 50, 60	45, 50, 60
max. Türflügelbreite (Zargenfalzmaß), mm	1091 <sup>1)</sup>	1091 <sup>1)</sup>	1091 <sup>1)</sup>	1091 <sup>1)</sup>	1091 <sup>1)</sup>
max. Türflügelhöhe, mm	Norm Zargen <sup>1)3)</sup>	Norm Zargen <sup>1)3)</sup>	Norm Zargen <sup>1)3)</sup>	Norm Zargen <sup>1)3)</sup>	Norm Zargen <sup>1)3)</sup>
Glasart	ESG/VSG	ESG/VSG	ESG/VSG	ESG/VSG	ESG/VSG
Glasdicken in mm	8/10	8/10	8/10	8/10	8/10
Falztiefe, Standard, mm	24 - 40	24	24	24 - 40	24
<b>Schlosstypen</b>					
Flüster-Komfort-Geräuschkämpfung (Flüsterfalle = Fallenkopf z. T. mit KS-Ummantelung/Intern gedämpfte Fallenbewegungen)	●	●	●	●	●
Einstellbare Drückernuss +/- 1° bei OFFICE Einstellbare Drückernuss +1,5/-1° bei Studio zur Vermeidung „hängender Drücker“	●	●	●	●	●
Unverschießbar	●	●	●	●	●
Unverschießbar, Drücker vorn	●	●	●	●	●
Für Profilzylinder (PZ) vorgerichtet	●	●	●	●	●
Externe Prüfung nach DIN EN 12209	●	●	●	●	●
Vorgerichtet für Rundzylinder	●	●		●	●
Buntbart (BB) mit Wechsel	●	●	●	●	
Buntbart (BB) ohne Wechsel					
WC-Ausführung	●	●		●	●
Gegenkasten für 2-flügelige Tür	●	●		●	●
<b>Schlossausführungen</b>					
Mit Drückerführung für Türdrücker ohne Rosetten	●	●	●	●	●
Für Türdrücker mit Rosetten	●	●			
<b>Bandausführungen</b>					
Für Rahmenteile	●	●	●	●	
Mit Rahmenteil für Leichtmetallzarge	●				
Mit Rahmenteil für Holzzarge	●	●	●	●	
Mit Rahmenteil für Stahlzarge	●	●	●	●	
Für Objektüren					
Zur Befestigung an Glasseitenteilen	●				
<b>Pendel-/Anschlagtür</b>					
Türschließer/selbstschließend	○	○	○	○	○
<b>Seite</b>	<b>8</b>	<b>24</b>	<b>34</b>	<b>42</b>	<b>52</b>

1) Weitere realisierbare Glasflügelbreiten, Glashöhen, Glasdicken und Falztiefen sind bei unserer Anwendungstechnik nachzufragen.

Die Glasmaße können aufgrund folgender Merkmale abweichen: der Montageart, den Glastoleranzen, der allgemeinen Nutzung.

2) VSG möglich bei Sonderausführung mit MUNDUS Premium Beschlägen

3) max. 2125 mm Baurichtmaß / max. 2108 mm Zargenfalzmaß

4) max. 2750 mm Baurichtmaß (2733 mm Zargenfalzmaß), ab 2250 mm Höhe Baurichtmaß (2233 mm Zargenfalzmaß) drittes Türband verwenden

● Standard ○ Optional



# Inhalt

## STUDIO Rondo

10	<b>Technische Besonderheiten</b>
12	<b>Garnituren</b>
16	<b>Einzelkomponenten (Schlösser, Bänder)</b>
64	<b>Typendarstellung</b>
104	<b>Zubehör</b>
118	<b>Drückerprogramm</b>
171	<b>Sicherheitsrelevante Informationen</b>





**STUDIO Rondo**

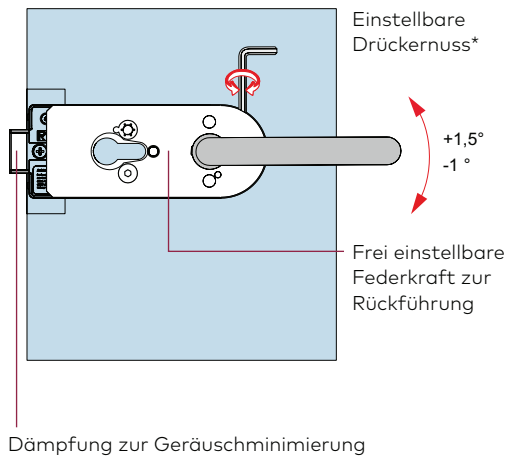
## Technische Besonderheiten

- Schlosseinsatz mit standardmäßiger Flüster-Komfort-Geräuschkämpfung. Dabei wird die stabile Flüsterfalle (Metallfalle mit partieller KS-Ummantelung und interner Dämpfung zur Geräuschminimierung) auch hohen Erwartungen gerecht wie auch die zum Patent angemeldete Drückernuss  $+1,5^\circ/-1^\circ$  zur Vermeidung „hängender Drücker“.  
Darüber hinaus gewährt die Auslegung als Klemmnuss eine ideale Drückerbefestigung.
- Der geschlossene Körper sorgt für optimalen Schutz des Schlossinnenlebens aus robusten Bauteilen in Elementbauweise.
- Die Schlösser entsprechen der aktuellen DIN EN 12209.
- Zudem wurden die Schlösser von einem neutralen Prüfungsinstitut mit 200000 Bewegungszyklen der Fallenfunktion und 200000 Bewegungszyklen des Riegels erfolgreich getestet.

NEU

Schlosseigenschaften	STUDIO Rondo	STUDIO Classic	STUDIO Gala 2.0	STUDIO Arcos	STUDIO 1121
Einstellbare Drückernuss im Bereich von +1,5° bis -1° zur Vermeidung hängender Drücker	●	●	●	●	●
Flüster-Komfort-Geräuschdämpfung	●	●	●	●	●
Frei einstellbare Federkraft zur Rückführung	●	●	●	●	●
Federunterstützte Klemmnuss	●	●	●	●	●
Prüfung nach DIN EN 12209	●	●	●	●	●
<b>Schlosstypen</b>					
Unverschießbar	●	●	●	●	●
Unverschießbar – Drücker vorn	●	●	●	●	●
Für Profilzylinder vorgerichtet	●	●	●	●	●
Für Rundzylinder vorgerichtet	●	●		●	●
Buntbart (BB) mit Wechsel	●	●	●	●	●
WC-Ausführung	●	●		●	●

### Neue Standard-Schlossfunktionen



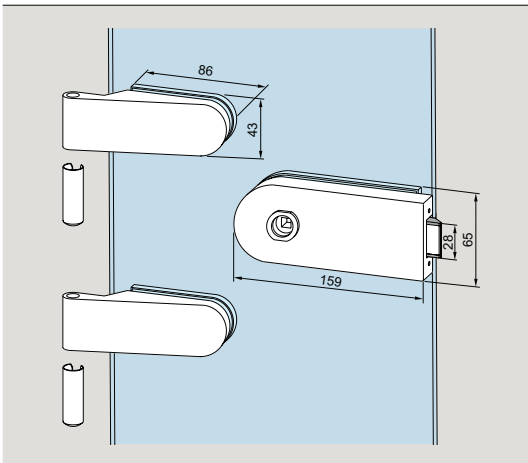
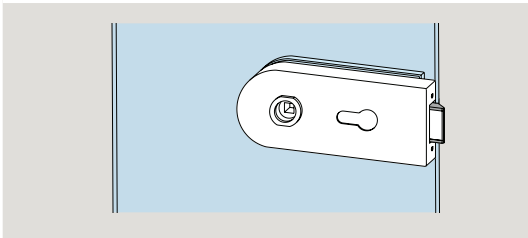
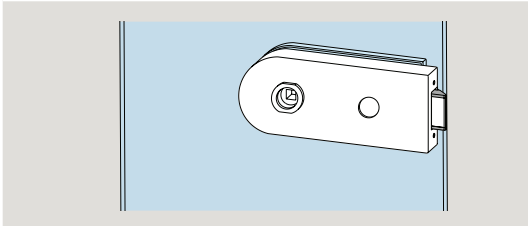
# Komplette Garnituren für 8 und 10 mm Glasdicke, Schlösser mit Drückerführung

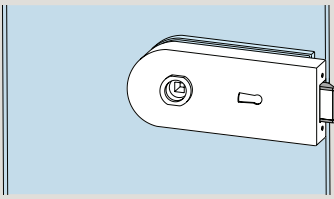
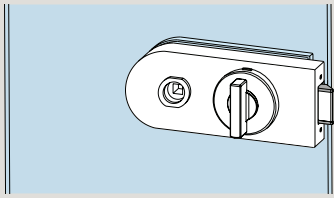
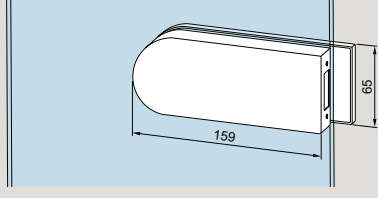
Schlösser nach DIN EN 12209, hinsichtlich Typprüfung (siehe auch Seite 5).

Flügelgewicht max. 60 kg, Flügelbreite max. 1000 mm.  
Falztiefe 24 mm (bei 8 mm Glasdicke oder 10 mm Glasdicke bei Verwendung einer Ö-Norm-Falle), 26 mm (bei 10 mm Glasdicke).

Geeignet für alle Türdrücker ohne Rosetten, mit 8-mm-Vierkantstift, Stiftlänge für 44 mm Schlossdicke und Ø18 mm Drückerführung, max. 8 mm lang.

Bänder auch vorgerichtet für Falztiefen von 28–40 mm erhältlich, siehe Seite 20.

	Produktbeschreibung	Glasdicke	Art.-Nr.
	<b>Schloss mit 2 Bändern</b> Schloss unverschließbar, Bänder mit Hülsen, erweiterte Farbpalette  Gewicht in kg: Aluminium 1,580 Messing 2,485	8 10	<b>10.100</b> <b>10.130</b>
	<b>Schloss mit 2 Bändern</b> Schloss für Drücker vorn, unverschließbar, Bänder mit Hülsen, erweiterte Farbpalette  Gewicht in kg: Aluminium 1,625 Messing 2,505	8 10	<b>10.101</b> <b>10.131</b>
	<b>Schloss mit 2 Bändern</b> Schloss PZ-vorgerichtet, mit Wechsel, Bänder mit Hülsen, erweiterte Farbpalette  Gewicht in kg: Aluminium 1,565 Messing 2,465	8 10	<b>10.102</b> <b>10.132</b>
	<b>Schloss mit 2 Bändern</b> Schloss vorgerichtet für Rundzylinder, mit Wechsel, Bänder mit Hülsen, erweiterte Farbpalette  Gewicht in kg: Aluminium 1,563	8 10	<b>10.108</b> <b>10.129</b>

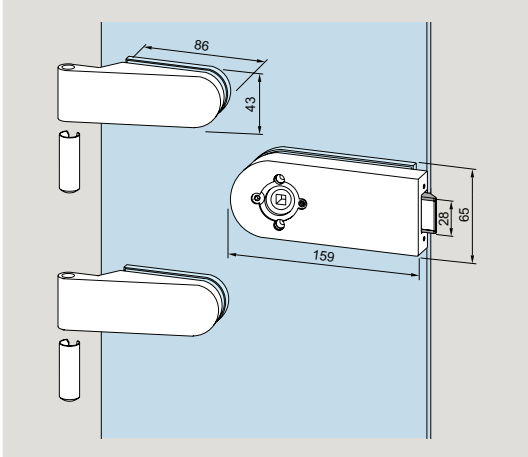
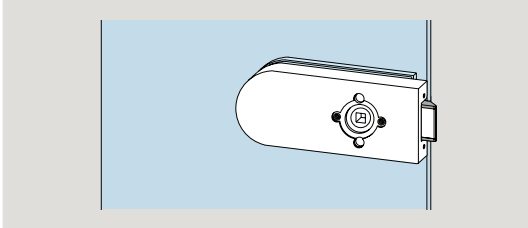
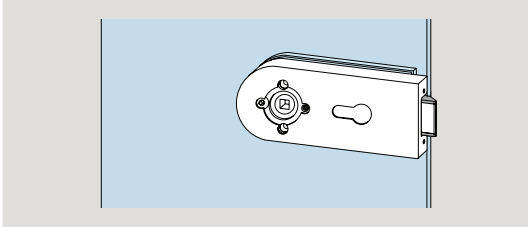
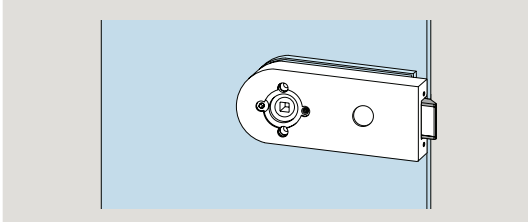
	<b>Produktbeschreibung</b>	<b>Glasdicke</b>	<b>Art.-Nr.</b>
	<b>Schloss mit 2 Bändern</b> Schloss BB mit Wechsel, 2 Schlüssel, Bänder mit Hülsen, erweiterte Farbpalette	8 10	<b>10.103</b> <b>10.133</b>
	Gewicht in kg: Aluminium 1,630 Messing 2,530		
	<b>Schloss mit 2 Bändern</b> WC mit Riegelolive, Bänder mit Hülsen, erweiterte Farbpalette	8 10	<b>10.106</b> <b>10.134</b>
	Gewicht in kg: Aluminium 1,745 Messing 2,755		
	<b>Gegenkasten mit 2 Bändern</b> für 2-flügelige Tür, Bänder mit Hülsen, erweiterte Farbpalette	8 10	<b>10.120</b> <b>10.125</b>
	Gewicht in kg: Aluminium 1,380 Messing 2,295		

# Komplette Garnituren für 8 mm Glasdicke, Schlösser für Drücker mit Rosetten

Schlösser nach DIN EN 12209, hinsichtlich Typprüfung  
(siehe auch Seite 5).

Bänder auch vorgerichtet für Falztiefen von  
28–40 mm erhältlich, siehe Seite 20.

Flügelgewicht max. 60 kg, Flügelbreite max. 1000 mm.  
Falztiefe 24 mm (bei 8 mm Glasdicke).

	Produktbeschreibung	Glasdicke	Art.-Nr.
	<b>Schloss mit 2 Bändern</b> Schloss unverschließbar, Bänder mit Hülsen  Gewicht in kg: Aluminium 1,580	8	<b>10.110</b>
	<b>Schloss mit 2 Bändern</b> Schloss für Drücker vorn, unverschließbar, Bänder mit Hülsen  Gewicht in kg: Aluminium 1,585	8	<b>10.111</b>
	<b>Schloss mit 2 Bändern</b> Schloss PZ-vorgerichtet, mit Wechsel, Bänder mit Hülsen  Gewicht in kg: Aluminium 1,565	8	<b>10.112</b>
	<b>Schloss mit 2 Bändern</b> Schloss vorgerichtet für Rundzylinder, mit Wechsel, Bänder mit Hülsen  Gewicht in kg: Aluminium 1,563	8	<b>10.118</b>



	<b>Produktbeschreibung</b>	<b>Glasdicke</b>	<b>Art.-Nr.</b>
	<p><b>Schloss mit 2 Bändern</b>            Schloss BB mit Wechsel,            2 Schlüssel,            Bänder mit Hülsen</p> <p>Gewicht in kg:            Aluminium 1,575</p>	8	<b>10.113</b>
	<p><b>Gegenkasten mit 2 Bändern</b>            für 2-flügelige Tür,            Bänder mit Hülsen</p> <p>Gewicht in kg:            Aluminium 1,380</p>	8	<b>10.120</b>

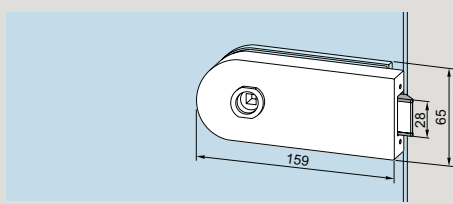
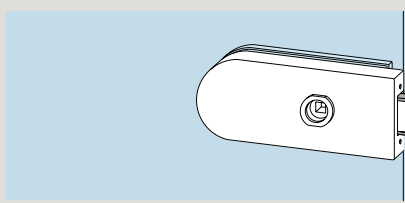
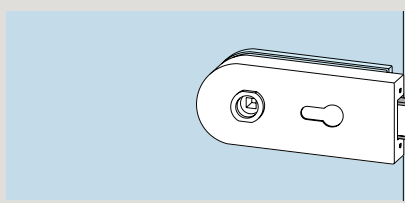
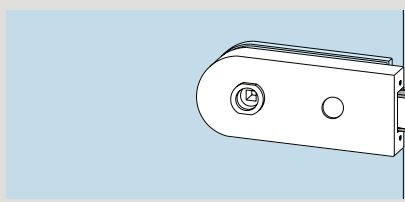
# Schlösser mit Drückerführung

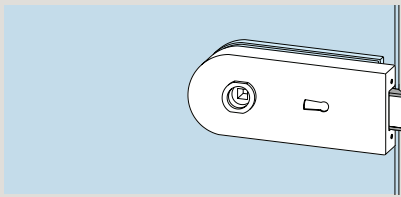
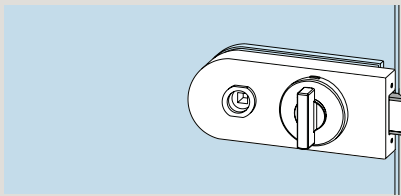
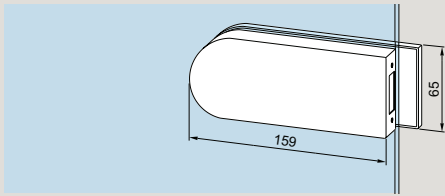
**Schlösser nach DIN EN 12209, hinsichtlich Typprüfung (siehe auch Seite 5).**

**Schlösser für 8 mm Glasdicke (oder 10 mm Glasdicke bei Verwendung einer Ö-Norm-Falle)/24 mm Falztiefe bzw. 10 mm Glasdicke/26 mm Falztiefe.**

Geeignet für alle Türdrücker ohne Rosetten, mit 8-mm-Vierkantstift, Stiftlänge für 44 mm Schlossdicke und Ø18 mm Drückerführung, max. 8 mm lang.

Bänder auch vorgerichtet für Falztiefen von 28–40 mm erhältlich, siehe Seite 20.

	Produktbeschreibung	Art.-Nr.
	<p><b>Schloss</b> unverschießbar, erweiterte Farbpalette</p> <p>Gewicht in kg: Aluminium 0,840 Messing 1,055</p>	<b>10.200</b>
	<p><b>Schloss</b> unverschießbar, für Drücker vorn, erweiterte Farbpalette</p> <p>Gewicht in kg: Aluminium 0,845 Messing 1,055</p>	<b>10.201</b>
	<p><b>Schloss</b> PZ-vorgerichtet, mit Wechsel, erweiterte Farbpalette</p> <p>Gewicht in kg: Aluminium 0,815 Messing 1,030</p>	<b>10.202</b>
	<p><b>Schloss</b> vorgerichtet für Rundzylinder, mit Wechsel, erweiterte Farbpalette</p> <p>Gewicht in kg: Aluminium 0,813</p>	<b>10.207</b>

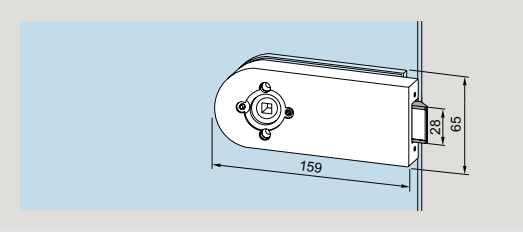
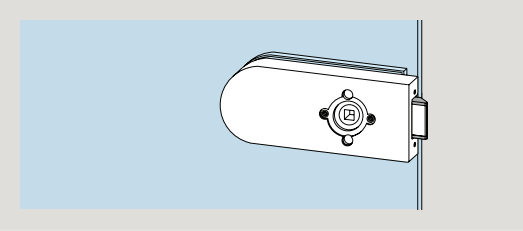
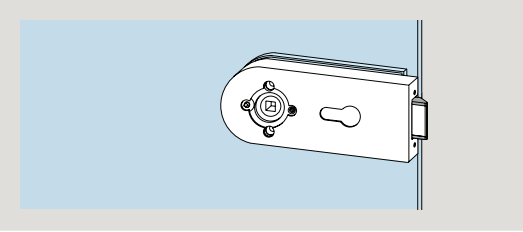
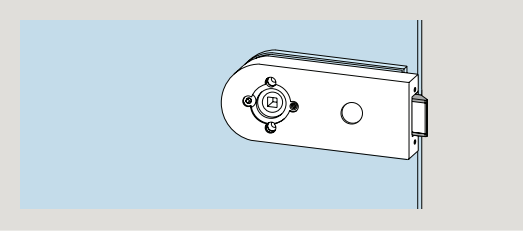
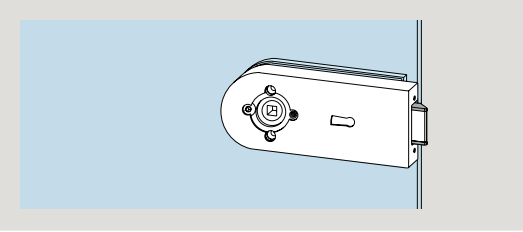
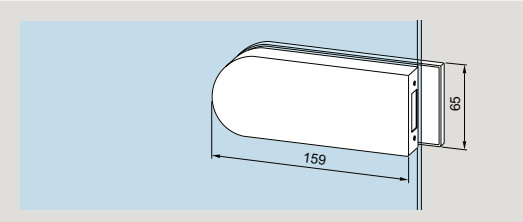
	<b>Produktbeschreibung</b>	<b>Art.-Nr.</b>
	<p><b>Schloss</b> BB mit Wechsel, 2 Schlüssel, erweiterte Farbpalette</p> <p>Gewicht in kg: Aluminium      0,850 Messing          1,090</p>	<b>10.203</b>
	<p><b>Schloss</b> WC mit Riegelolive, erweiterte Farbpalette</p> <p>Gewicht in kg: Aluminium      1,106 Messing          1,398</p>	<b>10.206</b>
	<p><b>Gegenkasten</b> für 2-flügelige Tür, erweiterte Farbpalette</p> <p>Gewicht in kg: Aluminium      0,610 Messing          0,903</p>	<b>10.220</b>

# Schlösser für Drücker mit Rosetten

**Schlösser nach DIN EN 12209, hinsichtlich Typprüfung (siehe auch Seite 5).**

Bänder auch vorgerichtet für Falztiefen von 28–40 mm erhältlich, siehe Seite 20.

**Schlösser für 8 mm Glasdicke (oder 10 mm Glasdicke bei Verwendung einer Ö-Norm-Falle)/24 mm Falztiefe bzw. 10 mm Glasdicke/26 mm Falztiefe.**

	Produktbeschreibung	Art.-Nr.
	<p><b>Schloss</b> unverschießbar, erweiterte Farbpalette</p> <p>Gewicht in kg: Aluminium 1,580 Messing 2,485</p>	<b>10.210</b>
	<p><b>Schloss</b> unverschießbar, für Drücker vorn, erweiterte Farbpalette</p> <p>Gewicht in kg: Aluminium 1,625 Messing 2,505</p>	<b>10.211</b>
	<p><b>Schloss</b> PZ-vorgerichtet, mit Wechsel, erweiterte Farbpalette</p> <p>Gewicht in kg: Aluminium 1,565 Messing 2,465</p>	<b>10.212</b>
	<p><b>Schloss</b> vorgerichtet für Rundzylinder, mit Wechsel, erweiterte Farbpalette</p> <p>Gewicht in kg: Aluminium 0,810</p>	<b>10.217</b>
	<p><b>Schloss</b> BB mit Wechsel, 2 Schlüssel, erweiterte Farbpalette</p> <p>Gewicht in kg: Aluminium 1,630 Messing 2,530</p>	<b>10.213</b>
	<p><b>Gegenkasten</b> für 2-flügelige Tür, erweiterte Farbpalette</p> <p>Gewicht in kg: Aluminium 0,610 Messing 0,903</p>	<b>10.220</b>

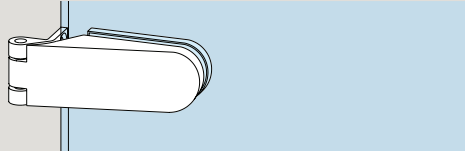
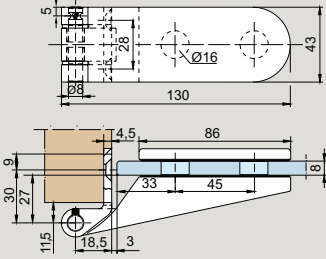
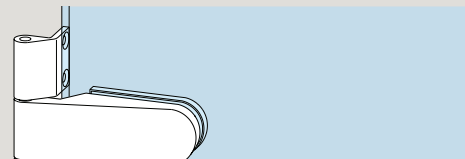
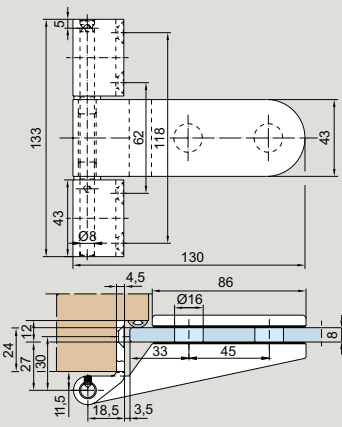
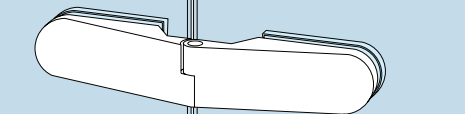
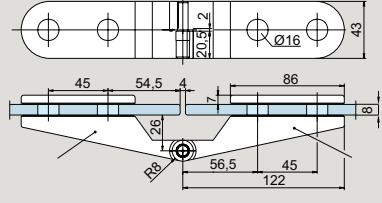
# Türbänder für 8 mm Glasdicke

Flügelbreite max. 1000 mm

	Produktbeschreibung	Art.-Nr.
	<p><b>Band für Rahmenteile</b> mit Hülse, Falztiefe 24 mm, erweiterte Farbpalette Flügelgewicht max. 60 kg</p> <p>Gewicht in kg: Aluminium 0,319 Messing 0,688</p>	<b>10.230</b>
	<p><b>Band für Rahmenteile</b> mit Hülse, Falztiefe 28–30 mm, Flügelgewicht max. 50 kg</p> <p>Gewicht in kg: Aluminium 0,336 Messing 0,806</p>	<b>10.233</b> (ohne Abb.)
	<p><b>Futterstück mit Schrauben</b> für Falztiefe 31–39 mm (bitte angeben), Flügelgewicht max. 50 kg, zur Kombination mit Band 10.230</p> <p>Gewicht in kg: Aluminium 0,144</p>	<b>10.420</b> (ohne Abb.)
	<p><b>Band für Rahmenteile</b> mit Hülse und Futterstück für 40 mm Falztiefe, Flügelgewicht max. 50 kg</p> <p>Gewicht in kg: Aluminium 0,486</p>	<b>10.234</b> (ohne Abb.)

# Türbänder für 8 mm Glasdicke

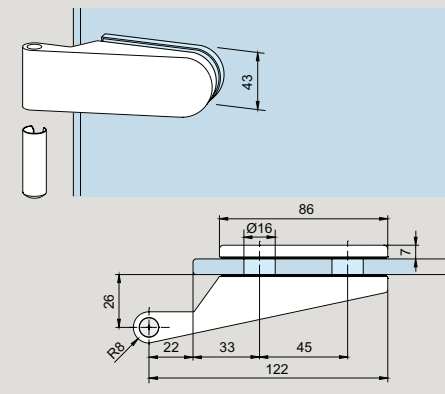
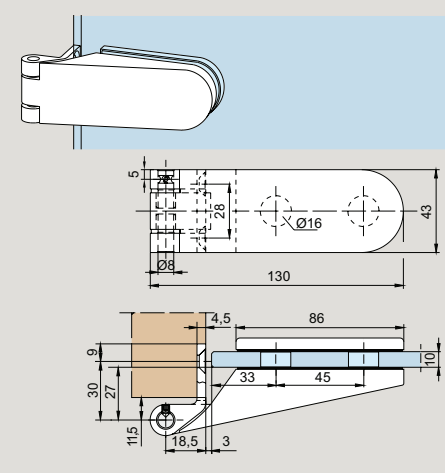
Flügelbreite max. 1000 mm

	Produktbeschreibung	DIN	Art.-Nr.
 	<p><b>Band mit Rahmenteil für Holzzarge</b> mit Bandlappen zum Einlassen, Edelstahl-Bolzen, Flügelgewicht max. 45 kg</p> <p>Gewicht in kg: Aluminium 0,321</p>		<b>10.232</b>
 	<p><b>Verstärktes Band mit Rahmenteil</b> für Holzzarge, mit Bandlappen zum Einlassen, Edelstahl-Bolzen, Flügelgewicht max. 60 kg</p> <p>Gewicht in kg: Aluminium 0,433</p>		<b>10.235</b>
 	<p><b>Band zur Befestigung an Glaseitenteilen</b> Edelstahl-Bolzen, Flügelgewicht max. 45 kg</p> <p>Gewicht in kg: Aluminium 0,557</p> <p><b>Achtung:</b> Öffnungswinkel max. 100°. Informationen zu Sonderlösungen mit einem Öffnungswinkel &gt;100° können Sie unserem DETAIL 10-255 entnehmen oder in der Anwendungstechnik erfragen.</p>	Links Rechts	<b>10.244</b> <b>10.246</b> (ohne Abb.)



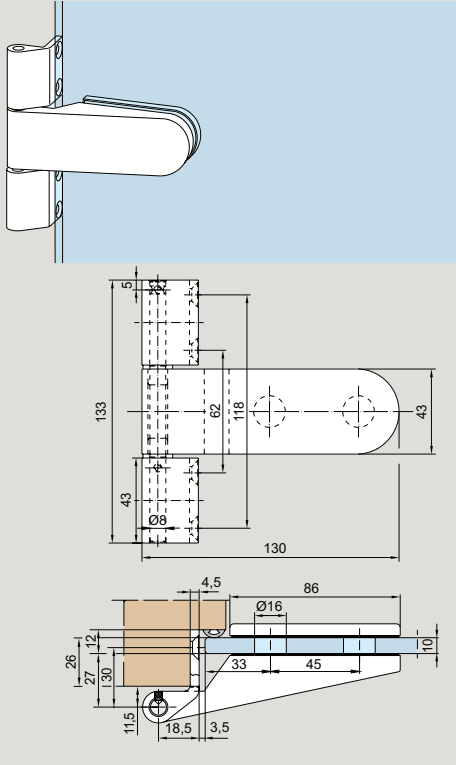
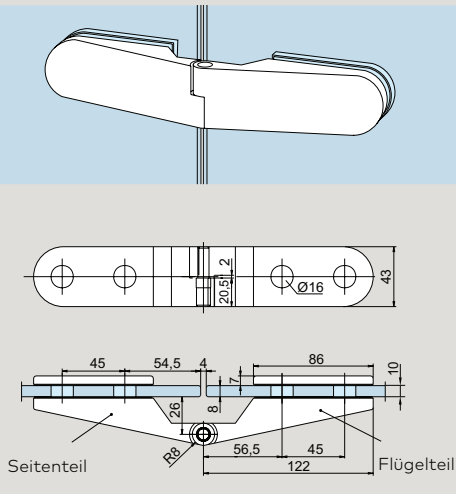
# Türbänder für 10 mm Glasdicke

Flügelbreite max. 1000 mm

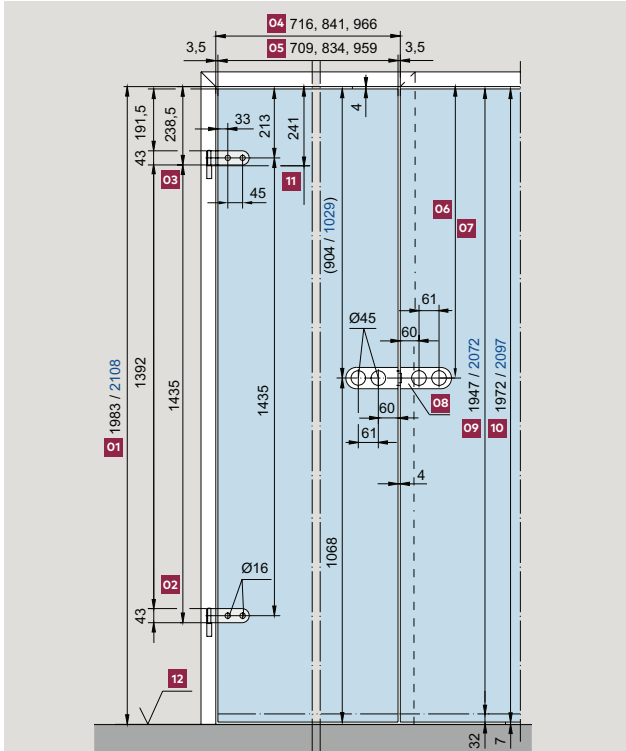
	Produktbeschreibung	Art.-Nr.
	<p><b>Band für Rahmenteile</b> mit Hülse, Falztiefe 26 mm, erweiterte Farbpalette, Flügelgewicht max. 60 kg</p> <p>Gewicht in kg: Aluminium 0,319 Messing 0,688</p>	<p><b>10.236</b></p>
	<p><b>Band mit Rahmenteil für Holzzarge</b> mit Bandlappen zum Einlassen, Edelstahl-Bolzen, Flügelgewicht max. 45 kg</p> <p>Gewicht in kg: Aluminium 0,321</p>	<p><b>10.238</b></p>

# Türbänder für 10 mm Glasdicke

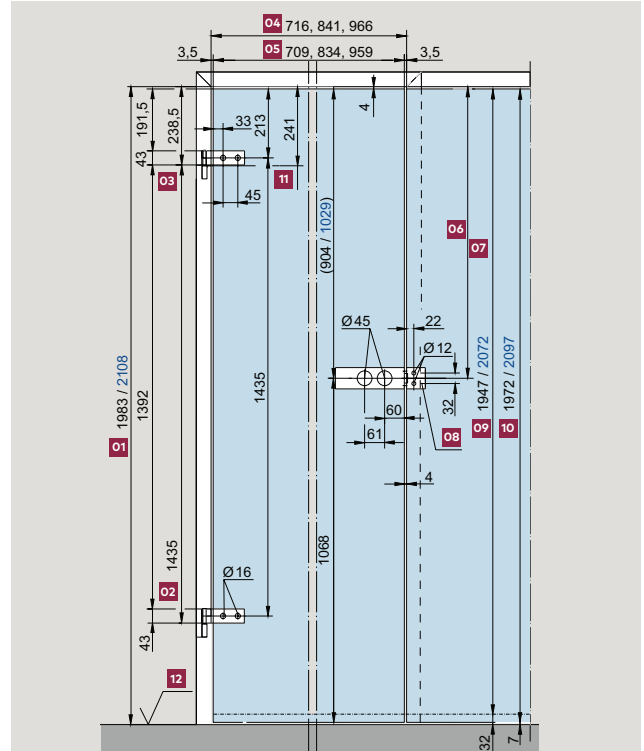
Flügelbreite max. 1000 mm

	Produktbeschreibung	DIN	Art.-Nr.
	<p><b>Verstärktes Band mit Rahmenteil für Holzzarge</b> mit Bandlappen zum Einlassen, Edelstahl-Bolzen, Flügelgewicht max. 60 kg</p> <p>Gewicht in kg: Aluminium 0,433</p>		<b>10.239</b>
	<p><b>Band zur Befestigung an Glasseitenteilen</b> Edelstahl-Bolzen, Flügelgewicht max. 45 kg</p> <p>Gewicht in kg: Aluminium 0,557</p> <p><b>Achtung:</b> Öffnungswinkel max. 100°. Informationen zu Sonderlösungen mit einem Öffnungswinkel &gt;100° können Sie unserem DETAIL 10-255 entnehmen oder in der Anwen- dungstechnik erfragen.</p>	<p>Links Rechts</p>	<p><b>10.245</b> <b>10.247</b> (ohne Abb.)</p>

**STUDIO Rondo**  
(STUDIO Classic, STUDIO Gala 2.0)



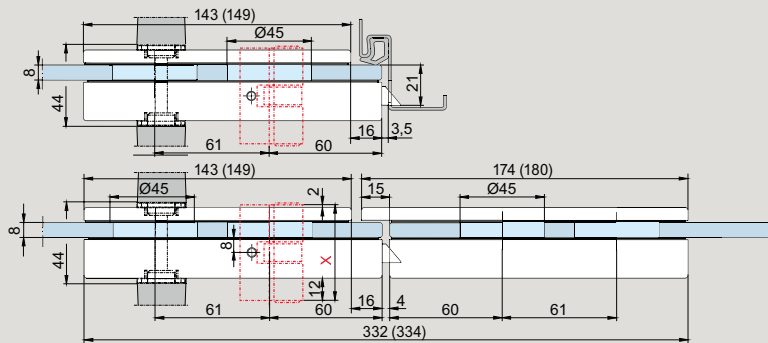
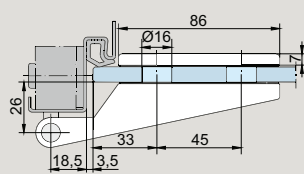
**STUDIO Arcos**



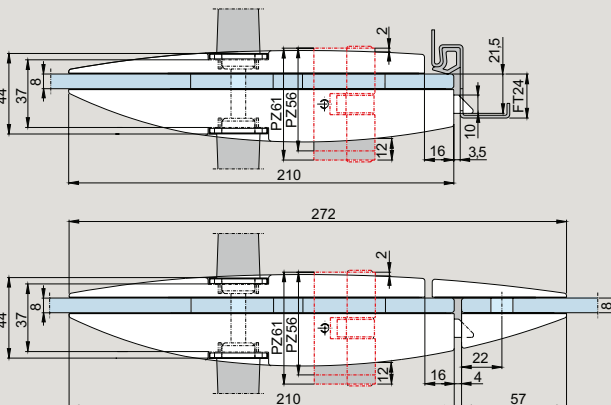
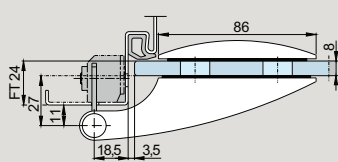
- O1** Zargenfalzmaß **O2** Auflage Band nach DIN 18 111 **O3** Auflage Band **O4** Zargenfalzmaß **O5** Glasmaß  
**O6** Mitte Falleneinlass **O7** Norm 908 / 1033 mm bei Türhöhe 1972 / 2108 mm **O8** Gegenkasten **O9** Glasmaß Typ S  
**O10** Glasmaß Typ N **O11** Bandbezugslinie nach DIN 18 268 **O12** Oberkante Fertigfußboden (OKFF)

**STUDIO Rondo**  
(STUDIO Classic,  
STUDIO Gala 2.0)

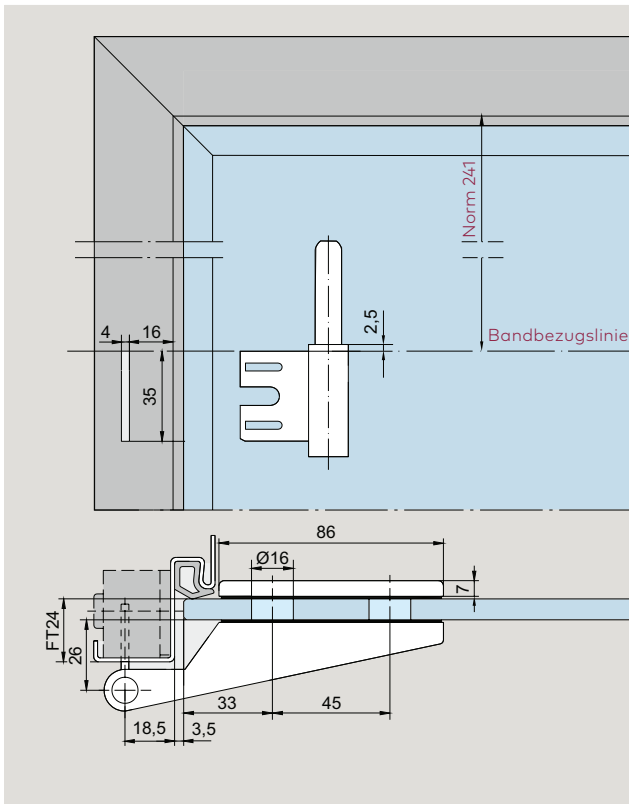
X = 51er PZ



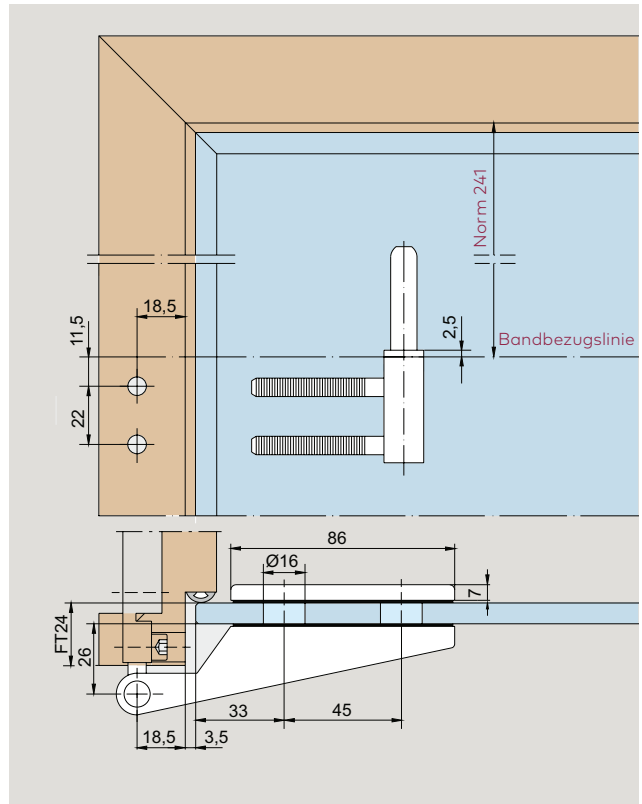
**STUDIO Arcos**



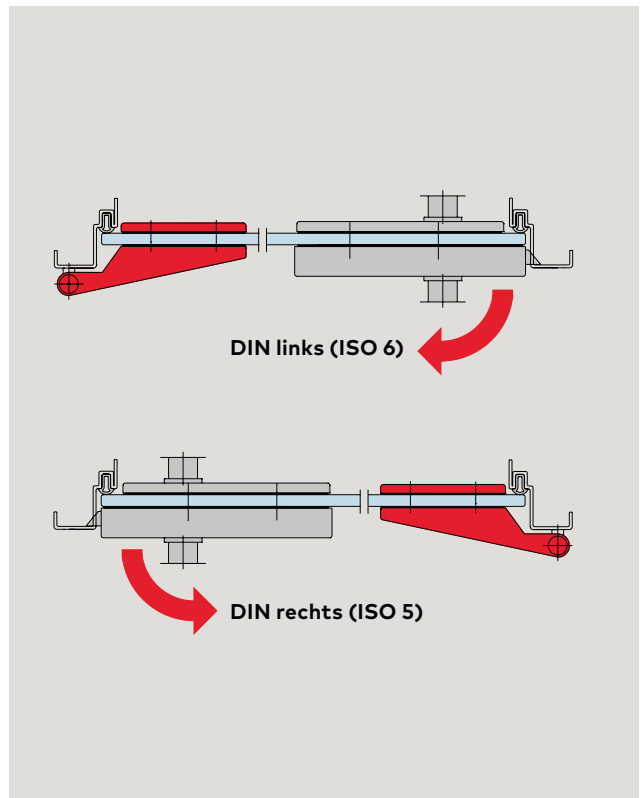
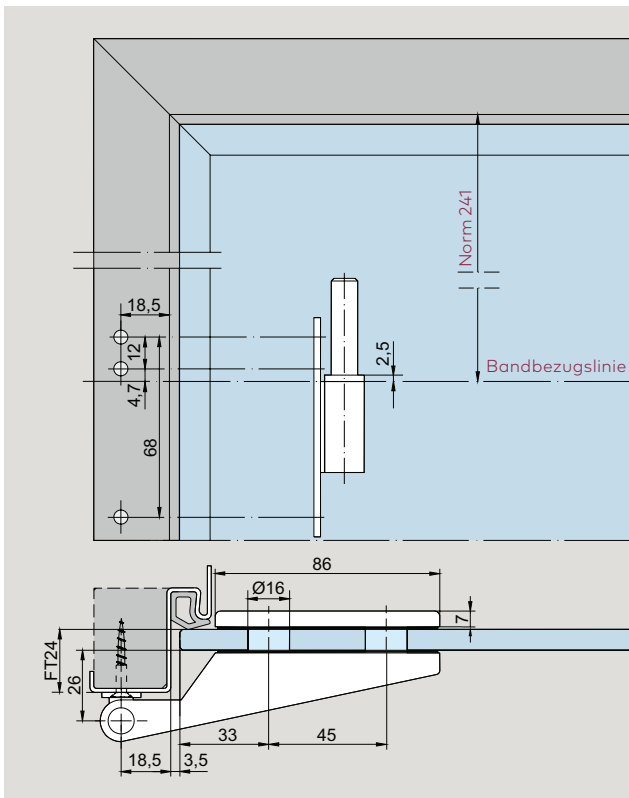
## Rahmenteil für Stahlzarge



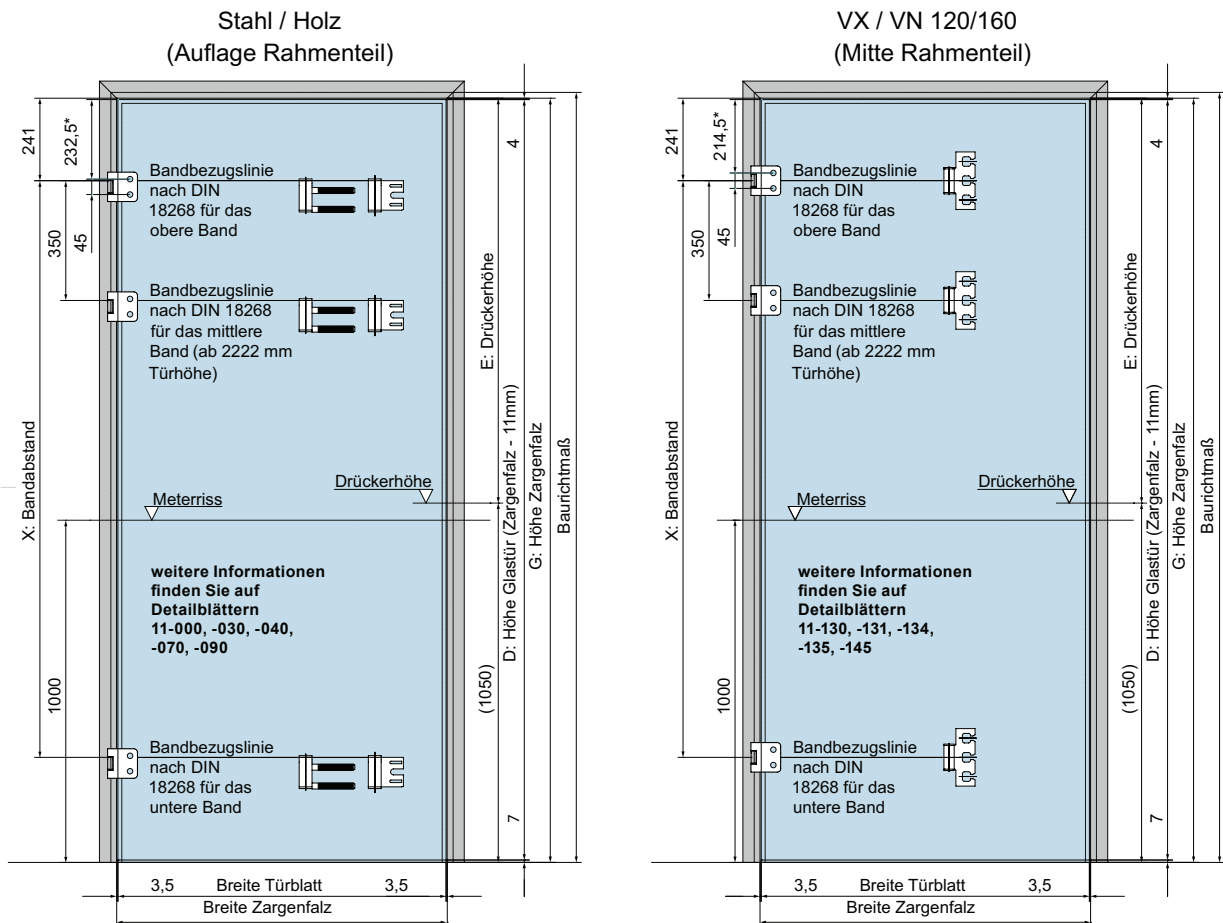
## Rahmenteil für Holzzarge



## Aufschraub-Rahmenteil



# Bandbezugslinien nach DIN 18101



\*Abstand der jeweils oberen Glasbohrungen des unteren und / oder mittleren Bandes (3. Band) entspricht dem Abstand der Bandbezugslinien (Xmm / 350mm) (Glas)

	Baurichtmaß (Wandöffnung) <sup>1</sup>	Höhe Türblatt	Breite Türblatt	Höhe Zargenfalz <sup>2</sup>	Breite Zargenfalz	Bandbezugslinie Bandabstand vom oberen zum unteren Rahmenteil zum unteren Rahmenteil	Höhe Drücker <sup>3</sup>
		D		G		X	E
1	1625	1597		1608		1060	554
2	1750	1722		1733		1185	679
3	1875	1847		1858		1310	804
4	2000	1972		1983		1435	929
5	2125	2097	709, 834, 959, 1084	2108	716, 841, 966, 1091	1435	1054
6	2250	2222		2233		1685	1179
7	2375	2347		2358		1810	1304
8	2500	2472		2483		1935	1429
9	2625	2597		2608		2060	1554
10	2750	2722		2733		2185	1679

\*1: Zur Ableitung der Nennmaße für Wandöffnungen aus den Baurichtmaßen siehe DIN 4172 und DIN 18100.

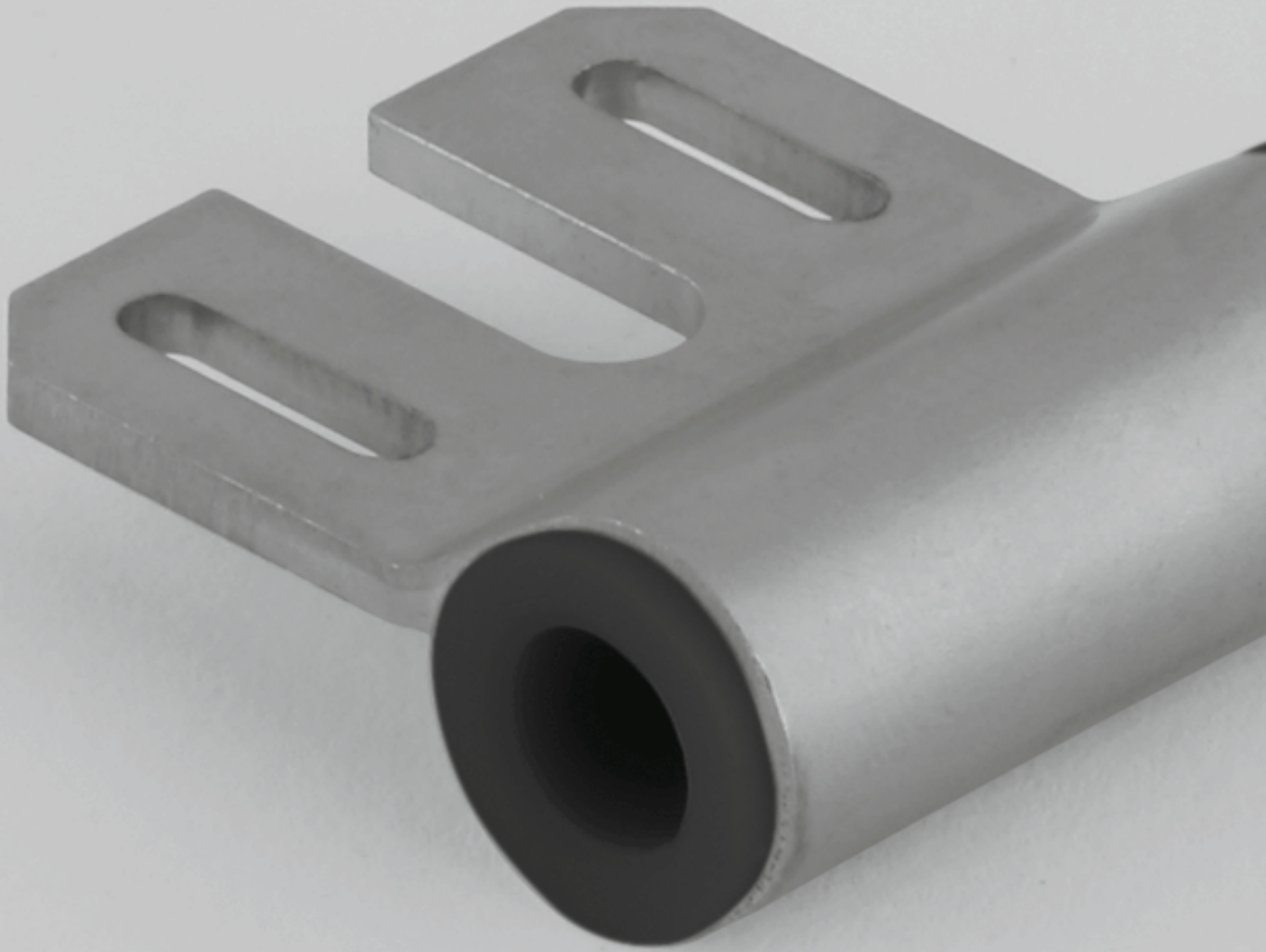
\*2: Die lichte Zargenhöhe bei Zargen ohne Überblende ist je nach Zargenkonstruktion etwa 10 mm bis 15 mm geringer; die genauen Abmessungen sind gegebenenfalls beim Hersteller der Zarge zu erfragen.

\*3: Dieses Maß ergibt rechnerisch eine Drückerhöhe von 1050 mm ab Oberfläche Fertigfußboden.

Für DORMA-Glas OFFICE Ganzglas Türbeschläge gilt:

Sollen Türen nach DIN 18101 ein drittes Band erhalten, so ist die Bandbezugslinie nach DIN 18268 für dieses Band 350 mm unter der Bandbezugslinie des obersten Bandes. Diese Vorgabe ist für Türhöhen ab 2222 mm bindend, ansonsten erlischt der Gewährleistungsanspruch.

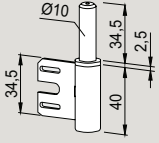
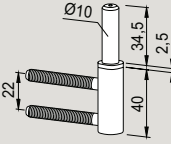
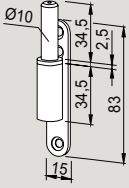
STUDIO Türanwendungen sind für Türhöhen größer 1997 mm nicht geeignet, daher ist die Verwendung eines dritten Bandes in diesen Anwendungen nicht vorgesehen.



**Zubehör**

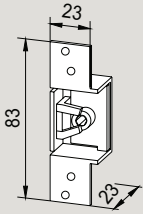
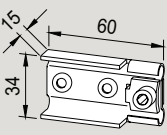


# Rahmenteile für STUDIO

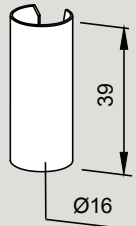
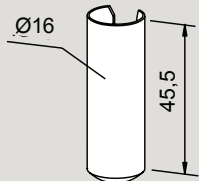
	Produktbeschreibung	Art.-Nr.
	<p><b>Rahmenteil für Stahlzarge</b> mit extra verlängertem Führungsstift für Studio Bänder, Stahl verzinkt, Führungsstift kunststoffummantelt</p> <p>Gewicht in kg: 0,078</p>	<p><b>10.423</b></p>
	<p><b>Rahmenteil für Holzzarge</b> mit extra verlängertem Führungsstift für Studio Bänder, Stahl verzinkt, Führungsstift kunststoffummantelt</p> <p>Gewicht in kg: 0,090</p>	<p><b>10.424</b></p>
	<p><b>Aufschraub-Rahmenteil</b> mit extra verlängertem Führungsstift für Studio Bänder, Stahl verzinkt, Führungsstift kunststoffummantelt</p> <p>Gewicht in kg: 0,094</p>	<p><b>10.407</b></p>

Bitte beachten Sie die Falztiefen bei der Auswahl der einzelnen Türbänder!

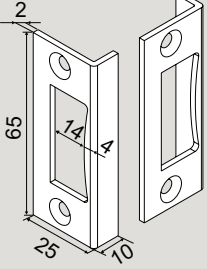
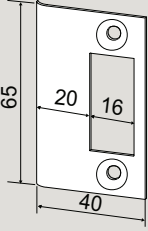
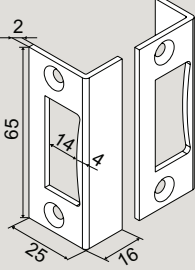
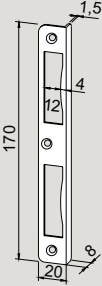
# Zargentaschen

	Produktbeschreibung	Art.-Nr.
	<b>Zargentasche für Stahlzarge,</b> Stahl verzinkt  Gewicht in kg: 0,073	<b>10.406</b>
	<b>Zargentasche für Holzzarge,</b> Stahl verzinkt  Gewicht in kg: 0,060	<b>10.405</b>

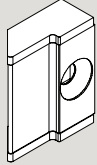
# Überschubhülsen

	Produktbeschreibung	Art.-Nr.
	<b>Überschubhülse</b> für alle OFFICE Rahmenteile  Gewicht in kg: Aluminium 0,002	<b>11.311</b>
	<b>Überschubhülse</b> für STUDIO Rahmenteile der Art.-Nrn. 10.400 10.404 10.407  Gewicht in kg: Aluminium 0,002 MS 0,006	<b>10.408</b>

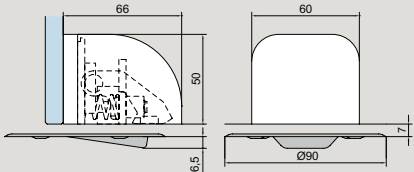
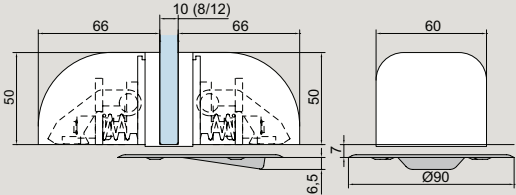
# Schließbleche

	Produktbeschreibung	Art.-Nr.
	<p><b>Winkelschließblech</b></p> <p>Gewicht in kg: Aluminium 0,008</p>	<p><b>10.401</b></p>
	<p><b>Schließblech</b></p> <p>Gewicht in kg: Edelstahl 0,019</p> <p><b>Schließblech</b></p> <p>Gewicht in kg: Messing 0,022</p>	<p><b>10.421</b></p> <p><b>10.422</b></p>
	<p><b>Winkelschließblech</b> mit 16 mm Schenkel</p> <p>Gewicht in kg: Aluminium 0,008</p>	<p><b>10.411</b></p>
	<p><b>Winkelschließblech</b></p> <p>Gewicht in kg: Aluminium 0,038</p>	<p><b>11.313</b></p>

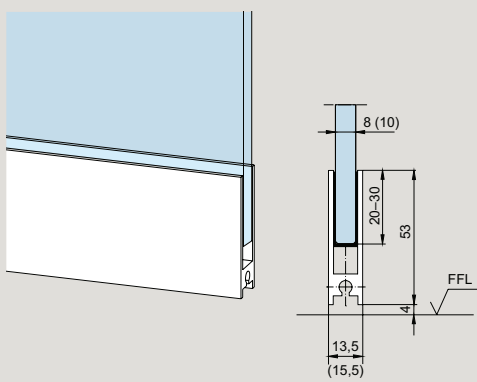
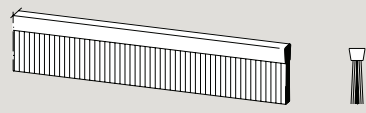
# Sonderfalle zur bauseitigen Anpassung

	Produktbeschreibung	Art.-Nr.
	<b>Falle für Ö-Norm Zargen</b> (Metallfalle mit partieller KS-Ummantelung) bzw. für 10er Glas bei 24er Falztiefe, geeignet für STUDIO Rondo, Classic, Gala und Arcos.	<b>10.066</b>

## Easy-Stop

	Produktbeschreibung	Glasdicke	Art.-Nr.
	<b>Barrierefreier Bodentürstopper – Easy Stop für Drehtüren,</b> Edelstahladapter zum Verkleben mit UV-Kleber, Kunststoffabdeckung  Gewicht in kg: 0,335		<b>10.591</b>
	<b>Barrierefreier Bodentürstopper – Easy Stop für Pendeltüren</b> Edelstahladapter zum Verkleben, Kunststoffabdeckung  Gewicht in kg: 0,679	8 10 12	<b>10.592</b> <b>10.593</b> <b>10.594</b>
	<b>Barrierefreier Bodentürstopper – Easy Stop für Holz- und Rohrrahmentüren</b>  Gewicht in kg: 0,335		<b>10.595</b>  (ohne Abb.)
Easy-Stop eignet sich für Dreh und Pendeltüren im Innenbereich mit einem maximalen Türflügelgewicht bis 80 kg (Glas) bzw. 160 kg (Holz und Metall).			
Weitere Boden- und Wandtürstopper siehe Seite 115			

# Türschiene für 8 mm und 10 mm Glasdicke

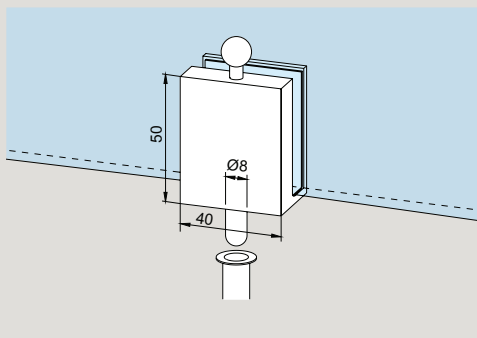
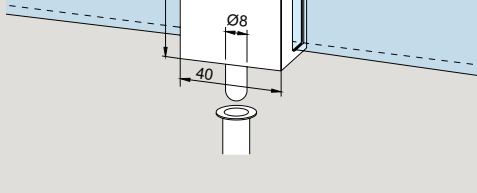
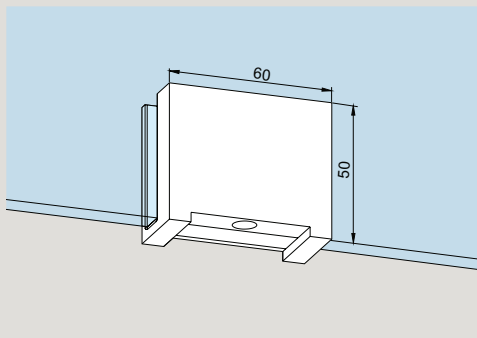
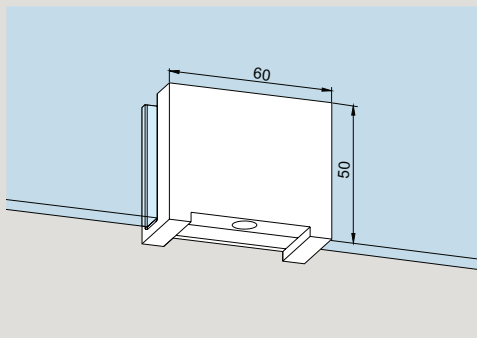
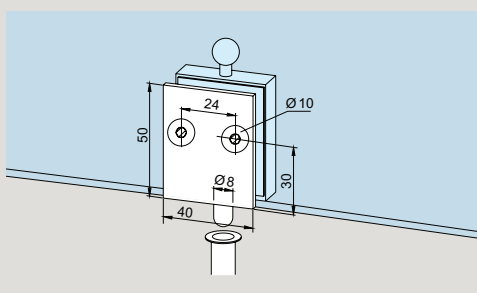
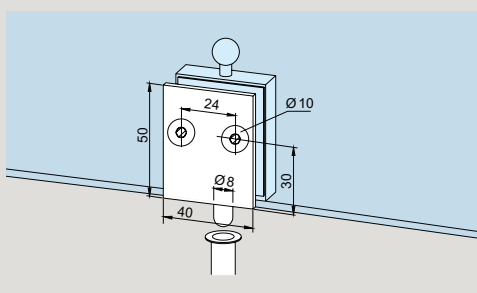
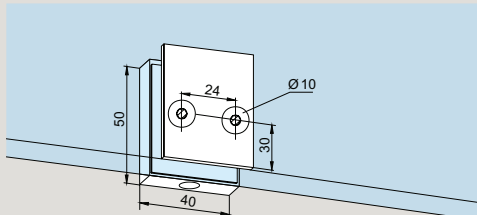
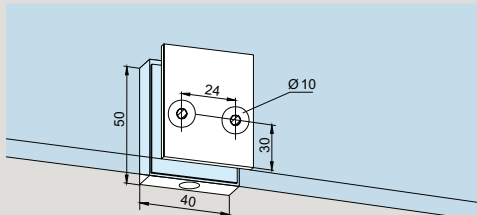
	Produktbeschreibung	Glasdicke	Art.-Nr.	
	<b>Türschiene</b> zum Aufstecken, mit beidseitigem Kunststoff-Abschluss.			
	Normmaß 834 mm	8 10	<b>12.102</b> <b>12.122</b>	
	Normmaß 959 mm	8 10	<b>12.103</b> <b>12.123</b>	
	Lagerlänge 1200 mm	8 10	<b>12.104</b> <b>12.124</b>	
	Fixlängen bis 1200 mm (zur bauseitigen Anpassung)	8 10	<b>12.100</b> <b>12.120</b>	
	Gewicht in kg: Aluminium 0,833			
		<b>Dichtungsbürste</b> zum Einschieben in Türschiene, mit Kunststoffborsten, 5 mm vorstehend, Lagerlänge 2000 mm Fixlängen bis 1200 mm Lagerlänge 1000 mm Fixlängen bis 1000 mm		<b>12.110</b> <b>12.111</b> <b>12.115</b> <b>12.116</b>
		Gewicht in kg: 0,142		
		<b>Abschluss</b> Kunststoff, schwarz	8	<b>12.106</b> (ohne Abb.)
		<b>Abschluss</b> Kunststoff, weiß	8	<b>12.108</b> (ohne Abb.)
Gewicht in kg: 0,001				
<b>Abschluss</b> Kunststoff, schwarz		10	<b>12.107</b> (ohne Abb.)	
Gewicht in kg: 0,001				
<b>Abschluss</b> Kunststoff, weiß		10	<b>12.109</b> (ohne Abb.)	
Gewicht in kg: 0,001				

# Türschiene mit automatischer Dichtung

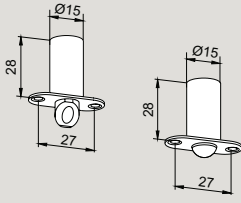
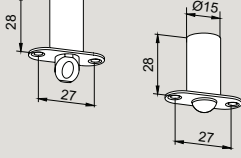
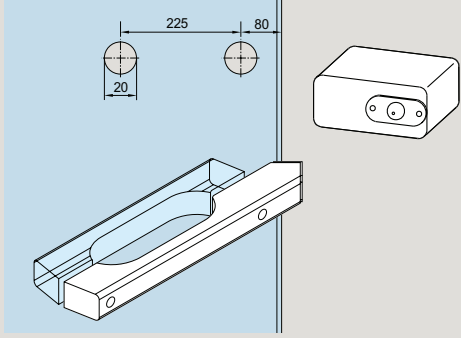
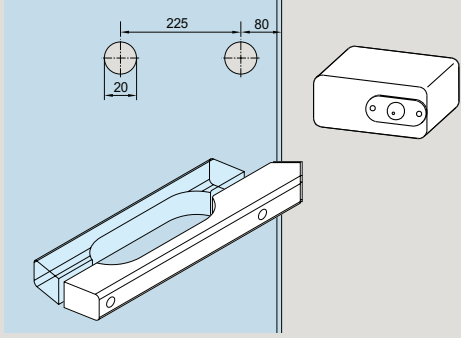
	Produkt- beschreibung	Länge	Ober- fläche	Glasdicke	Art.-Nr.
	<b>Türschiene mit Absenk- dichtung Schall-Ex® GS-A</b>	833	F 150 F 157	≥ 6 ≥ 6	<b>812.434.150.99</b> <b>812.434.157.99</b>
	<ul style="list-style-type: none"> <li>• Dichtung und Abdeckprofil <b>selbstklebend</b></li> <li>• für alle Türen ab 6 mm Glasdicke geeignet</li> <li>• Kürzbarkeit 125 mm</li> <li>• nachrüstbar</li> <li>• Hubweg 11 mm</li> </ul>	958	F 150 F 157	≥ 6 ≥ 6	<b>812.439.150.99</b> <b>812.439.157.99</b>
		1083	F 150 F 157	≥ 6 ≥ 6	<b>812.444.150.99</b> <b>812.444.157.99</b>
		1208	F 150 F 157	≥ 6 ≥ 6	<b>812.449.150.99</b> <b>812.449.157.99</b>
	<b>Überschub-Türschiene mit Absenk- dichtung zur bauseitigen Verklebung Schall-Ex® GS-H8/12</b>	833	F 150 F 157	8-12 8-12	<b>812.430.150.99</b> <b>812.430.157.99</b>
	<ul style="list-style-type: none"> <li>• Universal Glastürdichtung für Türen mit Glasdicke von 8-12 mm</li> <li>• einseitige Auslösung</li> <li>• schlossseitige Abdeckung aus Edelstahl</li> <li>• Kürzbarkeit 125 mm</li> <li>• Hubweg 11 mm</li> </ul>	958	F 150 F 157	8-12 8-12	<b>812.435.150.99</b> <b>812.435.157.99</b>
		1083	F 150 F 157	8-12 8-12	<b>812.440.150.99</b> <b>812.440.157.99</b>
		1208	F 150 F 157	8-12 8-12	<b>812.445.150.99</b> <b>812.445.157.99</b>
	<b>Türschiene mit absenkbarer Dichtung zum Aufstecken</b>	834	Links Rechts	8 8	<b>12.202</b> <b>12.203</b>
	Gewicht in kg: Aluminium 1,559		Links Rechts	10 10	<b>12.212</b> <b>12.213</b>
		959	Links Rechts	8 8	<b>12.204</b> <b>12.205</b>
			Links Rechts	10 10	<b>12.214</b> <b>12.215</b>
	Fixmaß bis 1200		Links Rechts	8 8	<b>12.200</b> <b>12.201</b>
			Links Rechts	10 10	<b>12.210</b> <b>12.211</b>

Die Türschiene ist um max. 125 mm kürzbar.  
Bitte bei Bestellung das exakte Glasmaß angeben!

# Feststellriegel

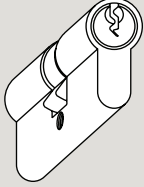
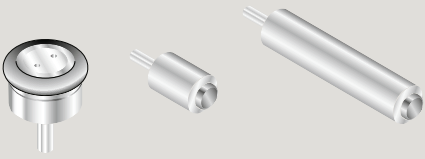
	Produktbeschreibung	Glasdicke	Art.-Nr.
	<b>Überschub-Feststellriegel</b> mit Bodenbuchse	8	<b>12.301</b>
	Gewicht in kg: Aluminium 0,121		
	<b>Überschub-Feststellriegel</b> mit Bodenbuchse	10	<b>12.302</b>
	Gewicht in kg: Aluminium 0,113		
	<b>Überschub-Gegenkasten</b> zu Überschub-Feststellriegel Art.-Nr. 12.301	8	<b>12.314</b>
	Gewicht in kg: Aluminium 0,160		
	<b>Überschub-Gegenkasten</b> zu Überschub-Feststellriegel Art.-Nr. 12.302	10	<b>12.317</b>
	Gewicht in kg: Aluminium 0,130		
	<b>Feststellriegel</b> auf Glasbohrung	8 10	<b>12.312</b> <b>12.315</b>
	Gewicht in kg: Aluminium 0,121		
	<b>Feststellriegel</b> auf Glasbohrung, mit freier Glaskante	8 und 10	<b>12.318</b>
	Gewicht in kg: Aluminium 0,099		
	<b>Gegenkasten</b> auf Glasbohrung, zu Feststellriegel mit der Art.-Nr. 12.312	8	<b>12.313</b>
	Gewicht in kg: Aluminium 0,130		
	<b>Gegenkasten</b> auf Glasbohrung, zu Feststellriegel mit der Art.-Nr. 12.315	10	<b>12.316</b>
	Gewicht in kg: Aluminium 0,087		

# Feststellriegel

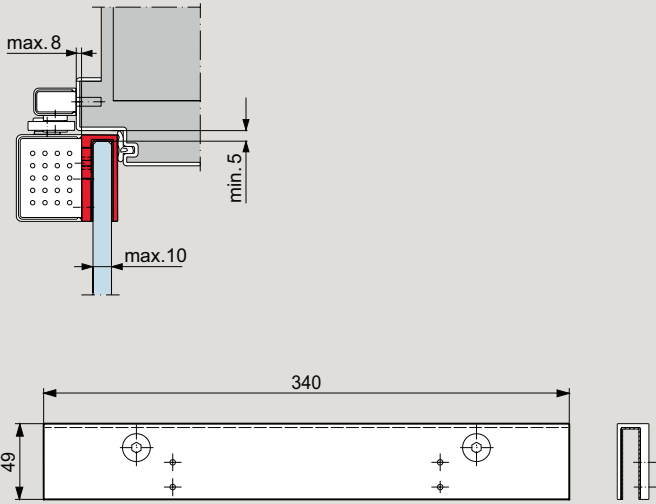
	Produktbeschreibung	Glasdicke	Art.-Nr.
	<b>Türschnäpper</b> Kunststoff		<b>12.300</b>
	Gewicht in kg: Kunststoff 0,007		
	<b>Türschnäpper</b> mit Rundriegel		<b>12.305</b>
	Gewicht in kg: Kunststoff 0,007		
	<b>Schnappklotz</b> für Saunatüren, aus Erlenholz		<b>13.006</b>
	Gewicht in kg: Holz 0,045		
	<b>Holzgriff</b> für Saunatüren, aus Erlenholz		<b>13.005</b>
	Gewicht in kg: Holz 0,267		



# Profilzylinder

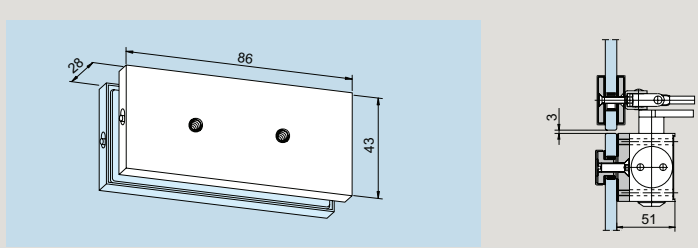
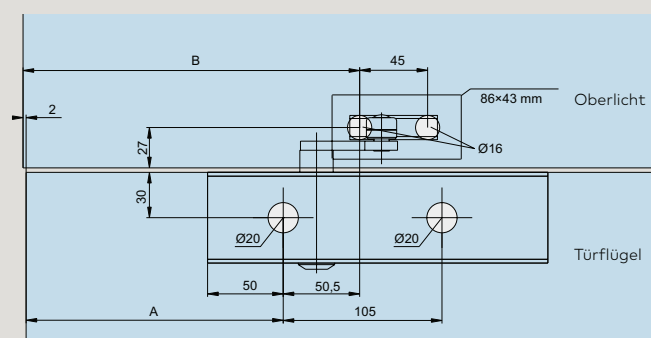
	Produktbeschreibung	Art.-Nr.
	<b>Profilzylinder</b> 61 mm lang, verschieden schließend,	<b>05.001</b>
	<b>Profilzylinder</b> 61 mm lang, gleich schließend,	<b>05.002</b>
	<b>Weitere Zylinder aus dem DORMA-Glas Programm auf Anfrage</b>	
	<b>Boden-Türstopper</b>	<b>29.950</b>
	<b>Wand-Türstopper</b> kurz	<b>29.951</b>
	<b>Wand-Türstopper</b> lang	<b>29.952</b>

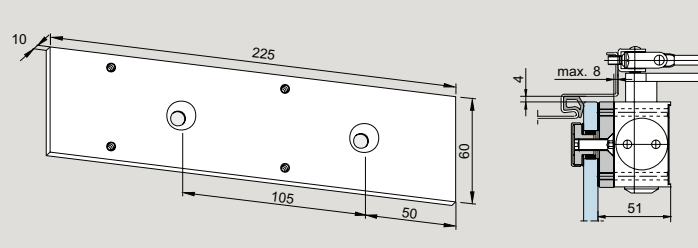
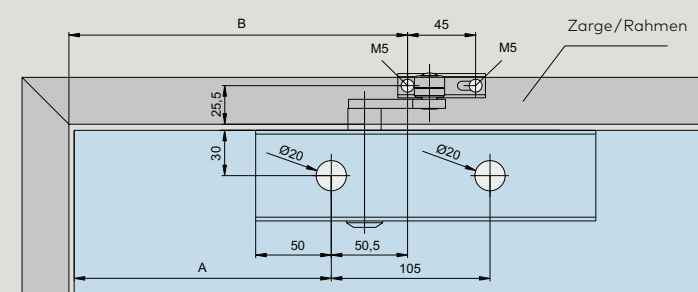
# TS 97

	Produktbeschreibung	Art.-Nr.
	<b>TS 97 inklusive Glastürschuh</b> Keine Glasbearbeitung wie Ausnehmungen und Bohrungen erforderlich. Der TS 97 mit Glastürschuh ist mit STUDIO und OFFICE Bändern zu verwenden.	<b>18.070</b>

# Zubehör

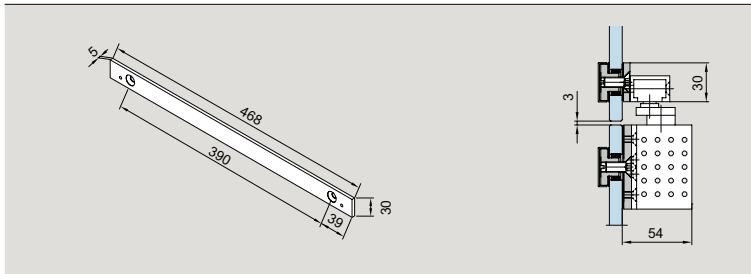
## Für dormakaba Türschließer TS 73 V

	Produktbeschreibung	Art.-Nr.	
	<b>Befestigungsplatte</b> für TS 73 V, Scherengestänge für Oberlicht	<b>12.330</b>	
	Gewicht in kg: Aluminium 0,132		
	<b>Drehtürbeschlag</b>	<b>A</b>	<b>B</b>
	EA (AT)	195	248
	UNIVERSAL/MUNDUS	245	298
	STUDIO/OFFICE	170	223
	UNIVERSAL Arcos	262	315

	Produktbeschreibung	Art.-Nr.	
	<b>Befestigungsplatte</b> 225 mm, für TS 73 V	<b>12.335</b>	
	Gewicht in kg: Aluminium 0,289		
	<b>Drehtürbeschlag</b>	<b>A</b>	
	EA (AT)	195	
	UNIVERSAL/MUNDUS	245	
	STUDIO/OFFICE	170	
	UNIVERSAL Arcos	262	

Die Türschließer können nur über den Handel oder direkt über den Produktbereich Türschließer bezogen werden.

**Für dormakaba Türschließer TS 92**



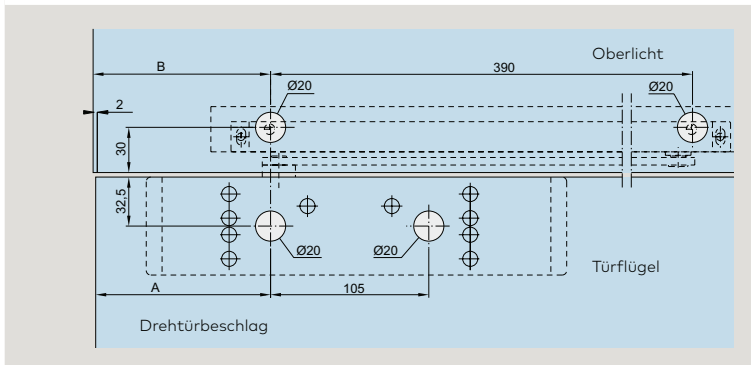
**Produktbeschreibung**

**Art.-Nr.**

**Befestigungsplatte**  
für TS 92  
Gleitschiene für Oberlicht  
Weitere Informationen  
und Montagearten finden  
Sie im Technikprospekt  
TS 92.

**12.332**

Gewicht in kg:  
Aluminium 0,265

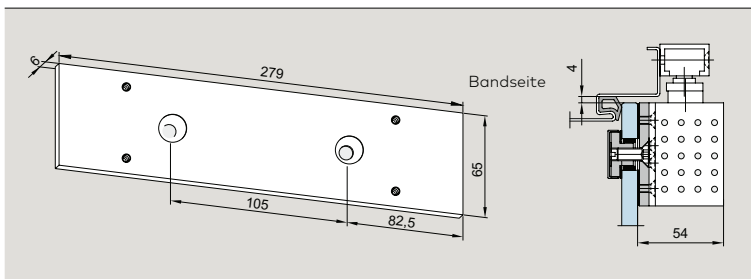


**Drehtürbeschlag**

**A**

**B**

EA (AT)	200	202
UNIVERSAL/MUNDUS	250	252
STUDIO/OFFICE	148	150
UNIVERSAL Arcos	265	267



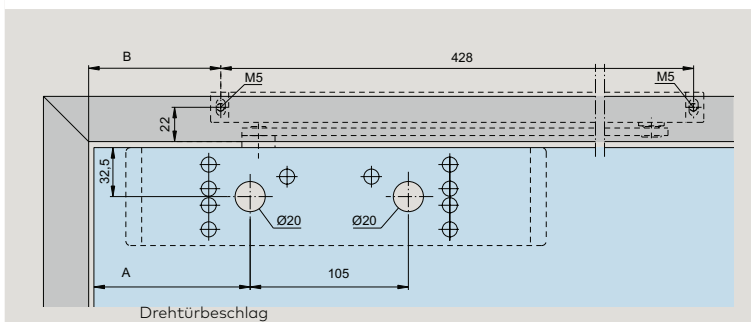
**Produktbeschreibung**

**Art.-Nr.**

**Befestigungsplatte**  
279 mm,  
für TS 92  
(Stand 07/02)

**12.334**

Gewicht in kg:  
Aluminium 0,290

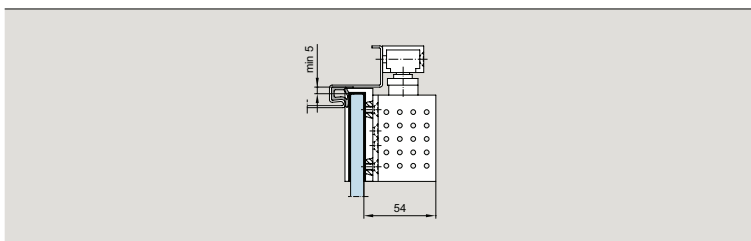


**Drehtürbeschlag**

**A**

EA (AT)	200	
UNIVERSAL/MUNDUS	250	
STUDIO/OFFICE	148	
UNIVERSAL Arcos	265	

**Produktbeschreibung**



**Überschubschuh**  
Über unseren Produkt-  
bereich Door Hardware  
zu beziehen.

Die Türschließer können nur über den Handel oder direkt über den Produktbereich Türschließer bezogen werden.

# Oberflächen und Farben

Alle gebräuchlichen Ausführungen sind ab Lager in den aufgeführten Materialien und Oberflächen lieferbar. Sonderausführungen sowie Beschläge in

Eloxalfarbtönen und Beschichtungen nach Wunsch werden kurzfristig hergestellt.

Standardoberflächen und -farben	NEU												
	STUDIO Rondo	STUDIO Classic	STUDIO Gala 2.0	STUDIO Arcos	STUDIO 1121	STUDIO Medio	OFFICE Junior	OFFICE Classic	OFFICE Mundus	OFFICE Arcos	BEYOND	TENSOR	RP Eckbe- schläge
<b>Aluminium, roh und eloxiert</b>													
LM eloxiert, EV1, geschliffen, matt (bei Profilen: gebeizt, matt) (101)													•
LM eloxiert, ähnlich Niro, poliert, matt (107)											•		
LM eloxiert, ähnlich Niro, satiniert (für Profilmaterial) (ähnlich Eloxal II C 31) (113)												•	•
LM eloxiert, EV1 Deko, satiniert, matt (kompatibel mit Oberfläche 150) (114)				•						•	•	•	
LM eloxiert, Silber, satiniert, matt (kompatibel mit Oberfläche 114) (150)	•	•	•		•	•	•	•	•				
LM eloxiert, ähnlich Niro, satiniert (157)	•	•	•	•	•	•	•	•	•	•			
LM eloxiert, Sonder (199)	•	•		•	•	•	•	•	•	•			•
<b>Aluminium, pulverbeschichtet</b>													
LM pulverbeschichtet, Sonderfarbe (Standard-Pulver gem. entsprechender Übersicht auf unserer Website. Bei Spezialfarben außerhalb unseres dort angegebenen Farbspektrums ist ein Preiszuschlag möglich.) (399)	•	•	•	•	•	•	•	•	•	•			•
<b>Messing, diverse Oberflächenveredelungen</b>													
MS, poliert, verchromt	•												
<b>Edelstahl, diverse Oberflächenveredelungen</b>													
Niro, satiniert (kompatibel mit 750) (700), Niro, satiniert (für MUNDUS) (kompatibel mit 700) (750)							•		•				
Niro, poliert (kompatibel mit 751) (701), Niro, poliert (für MUNDUS) (kompatibel mit 701) (751)									•				

# Sicherheitsrelevante Informationen

## Wichtige Sicherheitshinweise für die Montage und Nutzung von DORMA-Glas Glasbeschlägen

(Zusätzlich zur Montage- und Bedienungsanleitung zu beachten, um Schäden am Produkt sowie Personen- und Sachschäden zu vermeiden.)

**Wichtig:** Alle Nutzer sind über die sie betreffenden Punkte der nachfolgenden Hinweise sowie die Hinweise aus Montage- bzw. Bedienungsanleitung zu informieren!

### Allgemein

1. DORMA-Glas empfiehlt die Verwendung von ESG-H (heißgelagertem Einscheibensicherheitsglas) nach DIN EN 12150-1.
2. DORMA-Glas Glasbeschläge sind zur Montage im Außenbereich nur bedingt geeignet.
3. DORMA-Glas Glasbeschläge sind für Räume, in denen Chemikalien (z.B. Chlor) zum Einsatz kommen, z.B. Schwimm-, Sauna- und Solebäder, nicht geeignet.



4. Schiebeflügel dürfen nicht schneller als mit Schrittgeschwindigkeit bewegt werden und müssen vor Erreichen der Endlage von Hand abgestoppt werden.
5. Drehflügel dürfen nicht zu hart zugeworfen werden. Wenn eine Überdrehung zu befürchten ist, ist diese durch einen Türstopper zu verhindern.

### Montage

1. Der Einbau von DORMA-Glas Glasbeschlägen darf ausschließlich durch Fachpersonal, das speziell für die Glasmontage geschult wurde, erfolgen.
2. Gläser mit Ausmuschelungen und/oder Kantenverletzungen dürfen nicht verbaut werden.
3. Es besteht die Gefahr von Quetschungen – unter anderem im Bereich der Nebenschließkante – sowie von Verletzungen aufgrund von Glasbruch während der Montage. Entsprechend ist die erforderliche Schutzkleidung (insbesondere Handschuhe und Schutzbrille) zu tragen.
4. Vor der endgültigen Beschlagsmontage muss das Glas im Klemmbereich mit fettlösenden Haushaltsmitteln von Fetten befreit werden.
5. Die Verwendung von Klemmbeschlägen auf strukturierten Glasoberflächen (ausgenommen davon sind satinierte Gläser) oder Gläsern mit großen Schwankungen in der Glasdicke ist nur mit Auftrag einer Ausgleichsschicht zulässig.

6. Die Verwendung von Klemmbeschlägen auf selbstreinigenden Beschichtungen ist unzulässig.
7. Beim Ausrichten der Glaselemente müssen die für den jeweiligen Beschlag vorgegebenen Spaltmaße beachtet werden. Die Spaltmaße müssen so eingestellt werden, dass ein Kontakt des Glases mit harten Werkstoffen (z.B. Glas, Metall, Beton) verhindert wird.
8. Es ist ein zwängungsfreier Einbau (ohne lokale Spannungsüberschreitung durch zu fest angezogene Schrauben) sicher zu stellen.

### Wartung

Der Sitz und die Gängigkeit der Beschläge sowie die Justierung der Tür müssen regelmäßig kontrolliert werden. Insbesondere im Falle von hochfrequentierten Anlagen sollte die Prüfung von einem Fach- oder Installationsbetrieb erfolgen. Beschädigte Glaselemente (Abplatzungen und/oder Ausmuschelungen) müssen unverzüglich ausgetauscht werden!

### Pflege allgemein

Die Oberflächen der Beschläge sind nicht wartungsfrei und sollten gemäß ihrer Ausführung gereinigt werden.

- Für metallische Oberflächen (Eloxaltöne, Edelstahl) bitte nur geeignete Reiniger ohne Scheuermittelanteil verwenden.
- Für lackierte Oberflächen bitte nur entsprechende lösemittelfreie Reiniger verwenden.
- Messing-Oberflächen (ohne Oberflächenschutz) müssen von Zeit zu Zeit mit geeignetem Pflegemittel behandelt werden, um ein Anlaufen zu vermeiden.

**Bitte verwenden Sie unsere Zeichnungen DORMA-Glas „Das Detail“ zur praktischen Planung Ihrer Anlage.**

Die Druckfarben der Oberflächen sind nicht 100% farbverbindlich. Angaben über die Beschaffenheit oder Verwendbarkeit von Erzeugnissen bzw. Materialien dienen der Beschreibung. Zusagen in Bezug auf das Vorhandensein bestimmter Eigenschaften oder einen bestimmten Verwendungszweck bedürfen stets besonderer schriftlicher Vereinbarungen. Abbildungen zeigen z.T. Sonderausführungen, abweichend vom Standard-Lieferumfang.

Technische Änderungen vorbehalten.



# Moving Details.



**DORMA-Glas GmbH**  
Max-Planck-Straße 33-45  
D - 32107 Bad Salzuflen

T +49 5222 924-0

[info@dorma-glas.com](mailto:info@dorma-glas.com)  
[www.dorma-glas.com](http://www.dorma-glas.com)

 DORMA-Glas GmbH  
 DORMA-Glas GmbH



WN 0544315132, 01/24, D  
Technische Änderungen vorbehalten