

**BH 205**

nach außen öffnend
mit Hebe-Senk-Funktion (+-5 mm)
selbstschließend ab 90°
Glasbefestigung flächenbündig

Technische Daten:

Glasdicke	6, 8 mm
Verwendung	DIN rechts/DIN links
Material	Messing
Traglast	15 kg pro Band
Oberflächen	Chrom, Pulverbeschichtet, Velour verchromt

max. Tragfähigkeit für 2 Bänder = 36 kg

max. load capacity for 2 door hinges= 36 kg

BH 205

outward opening
with lift-lower-function
self-closing from 90°
countersunk glass fixing

Technical details:

Glass thickness	6, 8 mm
To use	DIN right/DIN left
Material	brass
Load	15-kg per hinge
surface finish	Chrome, Powder coated, velour chromed

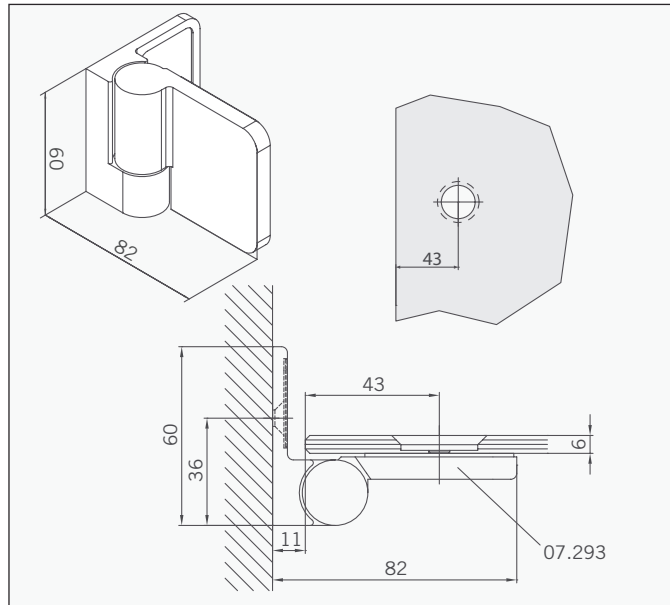
Weitere technische Informationen und Montageanleitungen
auf Anfrage.

Further technical information and installation instructions will
be supplied on request.

Art.-Nr. 70.292
Band Glas/Wand,
rechts

Art.-Nr. 70.293
Band Glas/Wand,
links

Gewicht:
0,750 kg



Art.-No. 70.292
Hinge glass/wall,
right

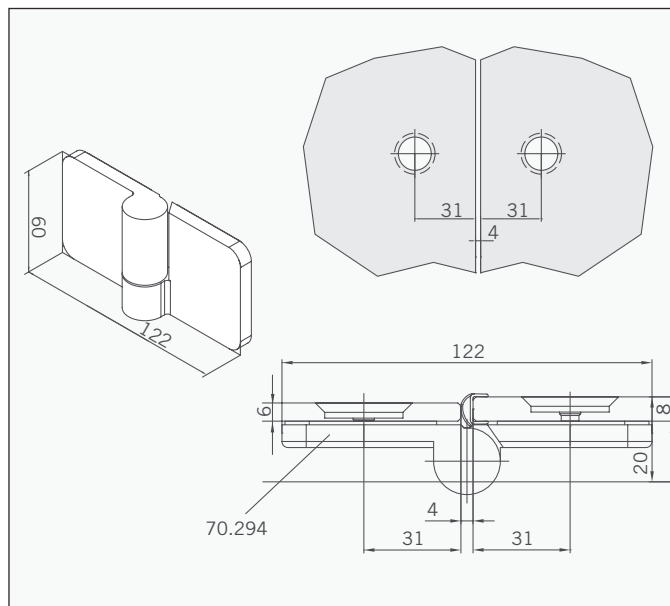
Art.-No. 70.293
Hinge glass/wall,
left

Weight:
0,750 kg

Art.-Nr. 70.294
Band Glas/Glas 180°,
rechts

Art.-Nr. 70.295
Band Glas/Glas 180°,
links

Gewicht:
0,850 kg



Art.-No. 70.294
Hinge glass/glass 180°,
right

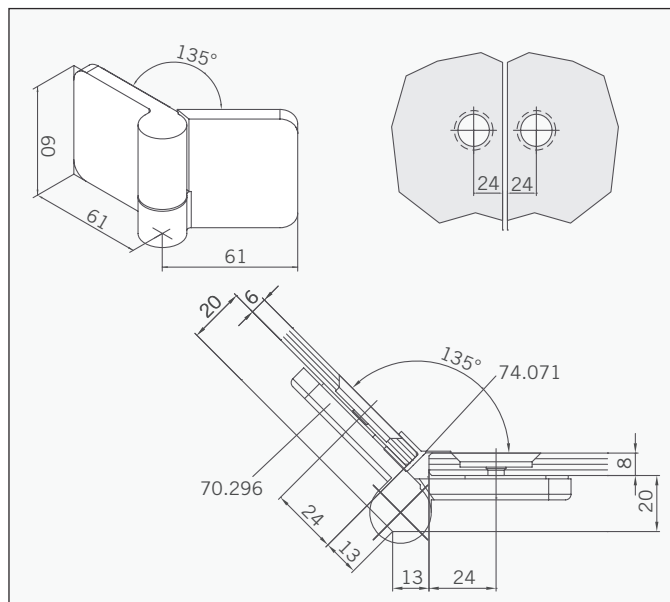
Art.-No. 70.295
Hinge glass/glass 180°
left

Weight:
0,850 kg

Art.-Nr. 70.296
Band Glas/Glas 135°,
rechts

Art.-Nr. 70.297
Band Glas/Glas 135°
links

Gewicht:
0,850 kg



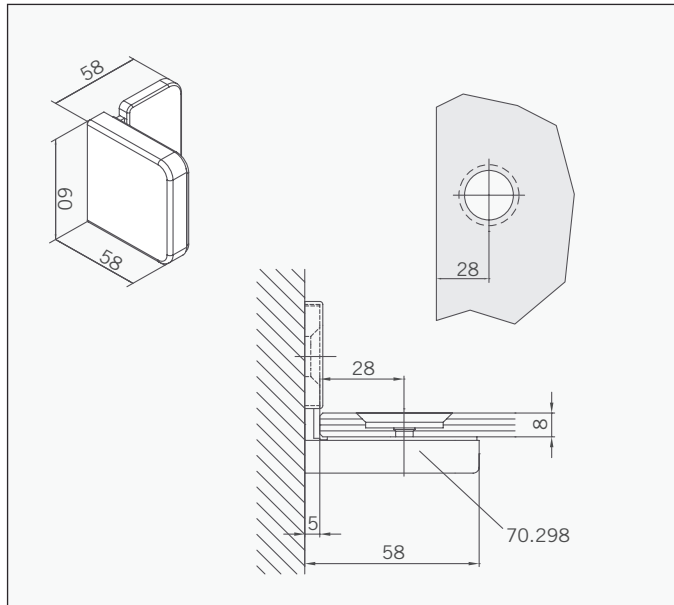
Art.-No. 70.296
Hinge glass/glass 135°,
right

Art.-No. 70.297
Hinge glass/glass 135°,
left

Weight:
0,850 kg

Art.-Nr. 70.298
Winkel Glas/Wand

Gewicht:
0,570 kg

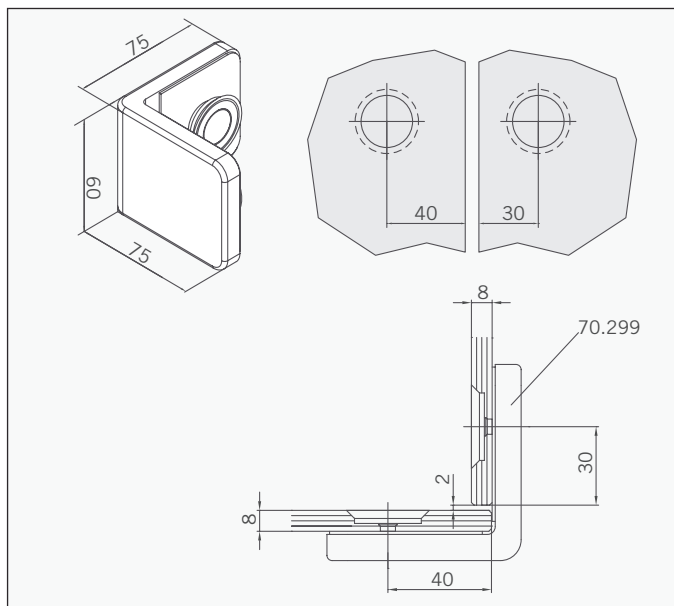


Art.-No. 70.298
Bracket glass/wall

Weight:
0,570 kg

Art.-Nr. 70.299
Winkel Glas/Glas 90°

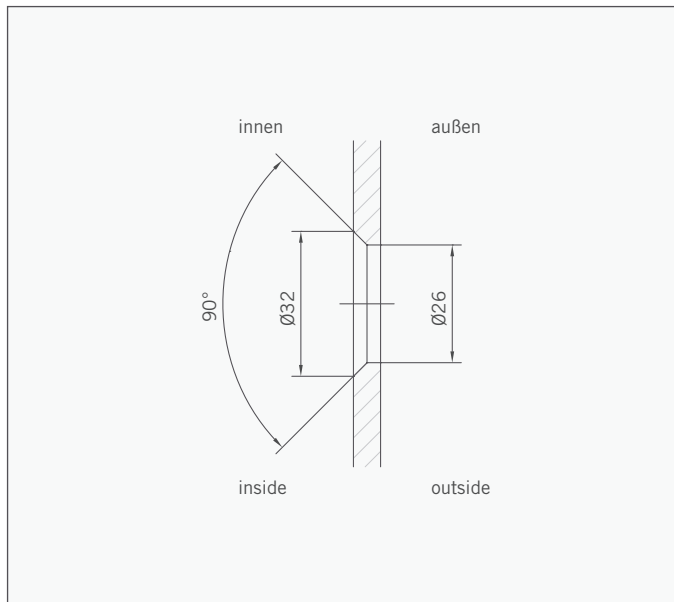
Gewicht:
0,680 kg



Art.-No. 70.299
Bracket glass/glass 90°

Weight:
0,680 kg

Detail Senkbohrung



Details countersunk