

**BO 410**

Einseitig öffnendes Türband.
Überlappende und fluchtende Gläser
bei Glas/Glas 180°-Verbindungen.

Technische Daten:

Glasdicke	6/8 mm
Verwendung	DIN rechts/DIN links
Material	Messing
Traglast	20 kg pro Band
Oberflächen	Chrom, Gold, Pulverbeschichtet Matt verchromt

BO 410

Single side opening hinge.
Overlapping and flushing glass
for glass/glass 180° application.

Technical details:

Glass thickness	6/8 mm
To use	DIN right/DIN left
Material	brass
Load	20 kg per hinge
surface finish	Chrome, Gold, Powder coated matt chrome

Weitere technische Informationen und Montageanleitungen
auf Anfrage.

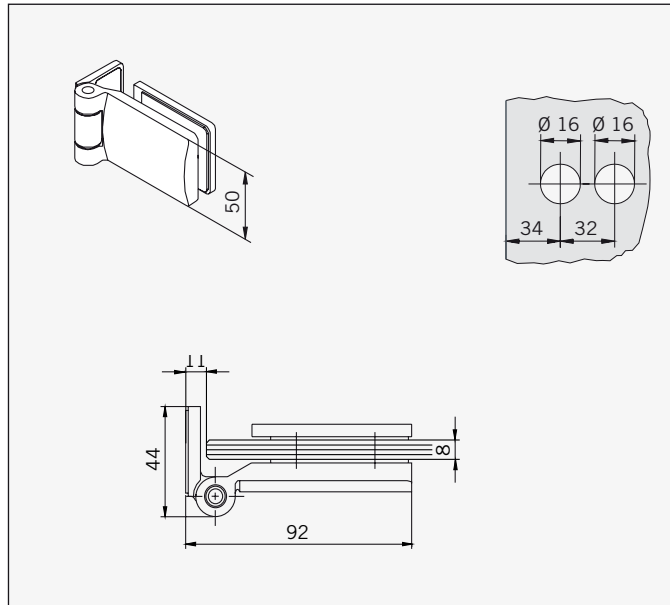
Further technical information and installation instructions will
be supplied on request.

Art.-Nr. 70.372

Band Glas/Wand

Gewicht:

0,550 kg

**Art.-No. 70.372**

Hinge glass/wall

Weight:

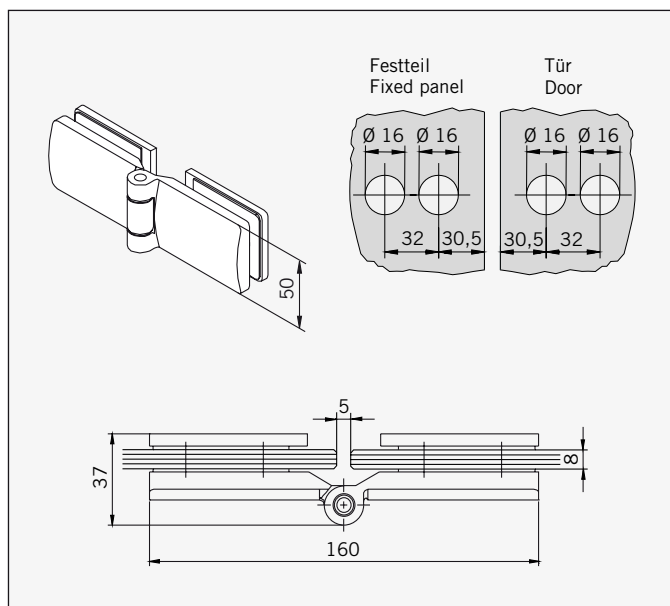
0,550 kg

Art.-Nr. 70.373

Band Glas/Glas 180°, fluchtend

Gewicht:

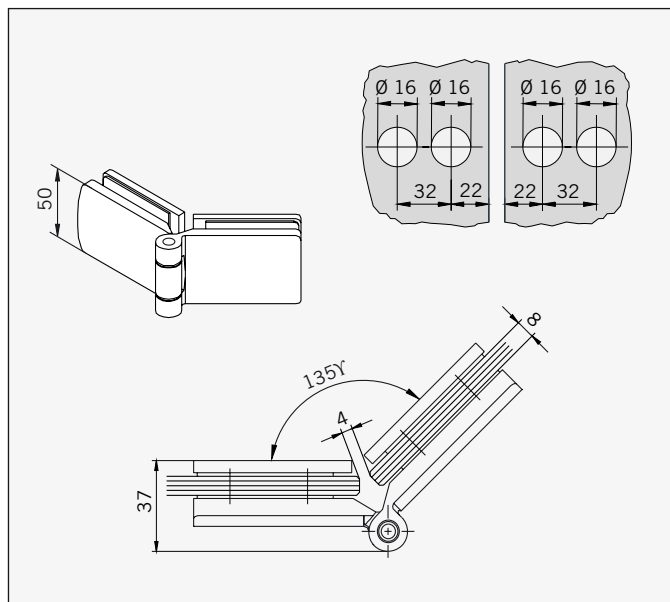
0,960 kg

**Art.-No. 70.373**Hinge glass/glass 180°,
flush**Weight:**

0,960 kg

Art.-Nr. 70.373Band Glas/Glas 180°,
auch als Band Glas/Glas 135°
verwendbar**Gewicht:**

0,960 kg

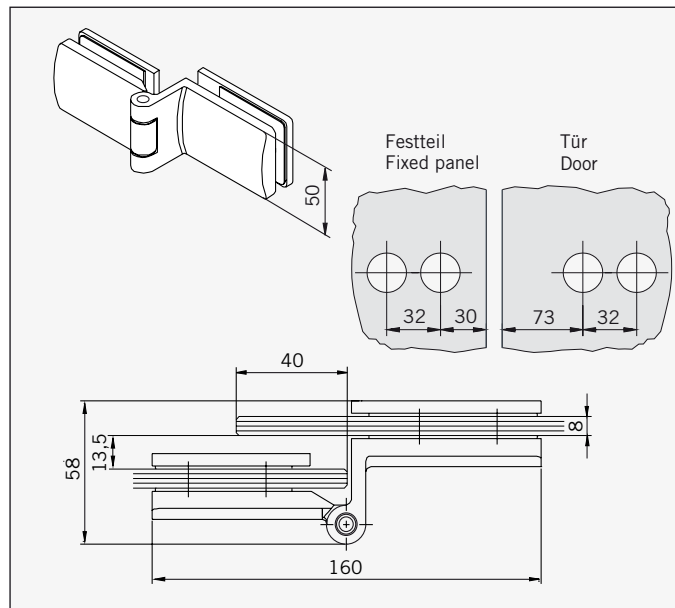
**Art.-No. 70.373**Hinge glass/glass 180°,
can also be used as hinge glass/
glass 135°**Weight:**

0,960 kg

Art.-Nr. 70.374

Band Glas/Glas 180°,
überlappend

Gewicht:
1,050 kg



Art.-No. 70.374

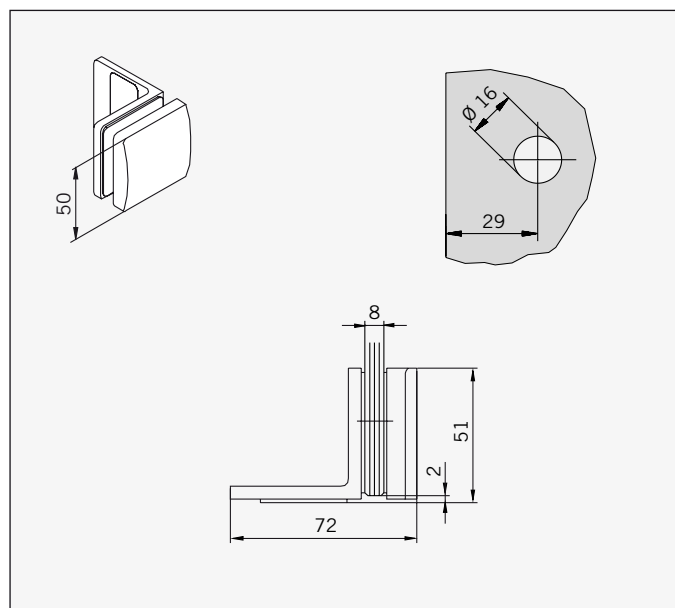
Hinge glass/glass 180°,
overlapping

Weight:
1,050 kg

Art.-Nr. 70.375

Winkel Glas/Wand

Gewicht:
0,390 kg



Art.-No. 70.375

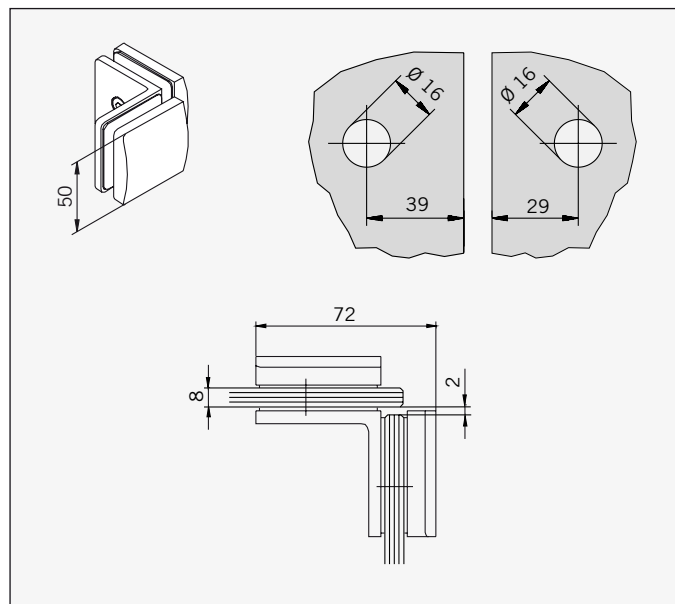
Bracket glass/wall

Weight:
0,390 kg

Art.-Nr. 70.376

Winkel Glas/Glas 90°

Gewicht:
0,620 kg



Art.-No. 70.376

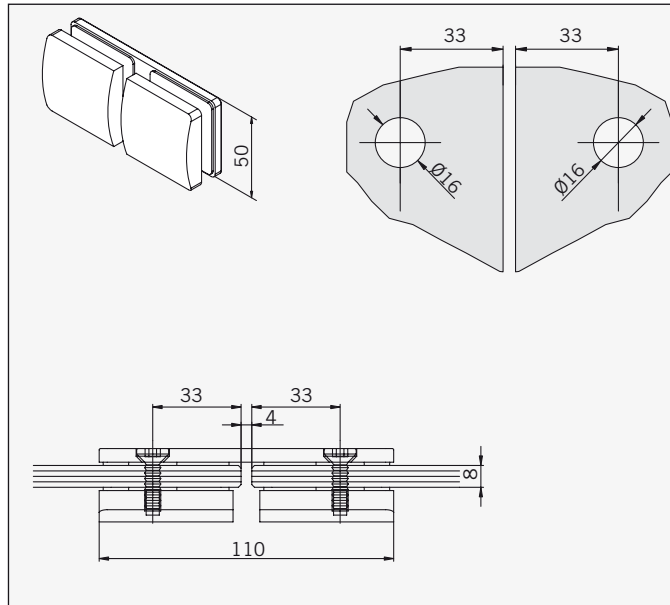
Bracket glass/glass 90°

Weight:
0,620 kg

Art.-Nr. 70.377

Lasche Glas/Glas 180°

Gewicht:
0,900 kg

**Art.-No. 70.377**

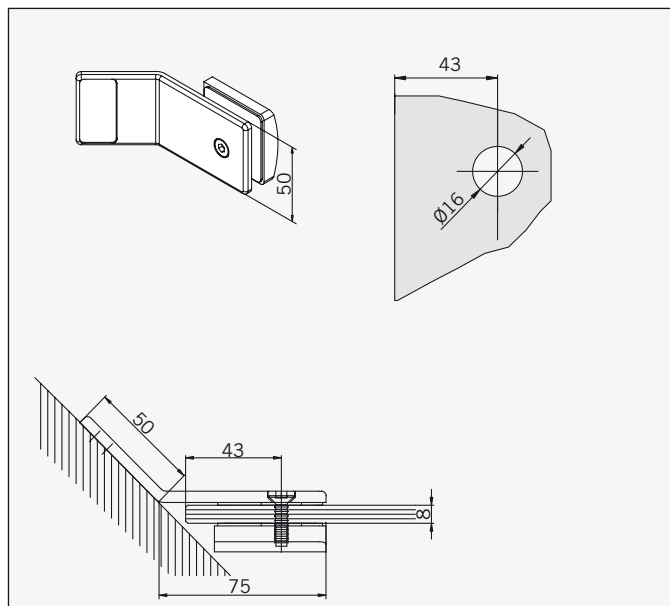
Connector glass/glass 180°

Weight:
0,900 kg

Art.-Nr. 70.378

Winkel Glas/Wand 135°

Gewicht:
0,390 kg

**Art.-No. 70.378**

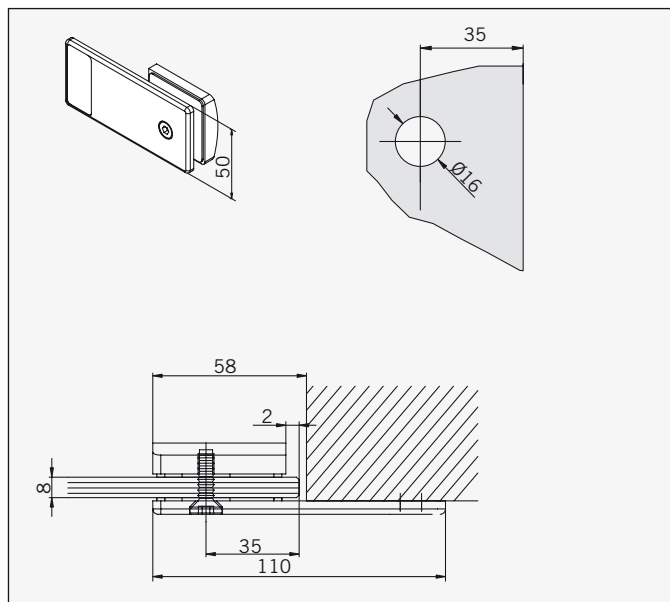
Bracket glass/wall 135°

Weight:
0,390 kg

Art.-Nr. 70.379

Lasche Wand/Glas 180°

Gewicht:
0,390 kg

**Art.-No. 70.379**

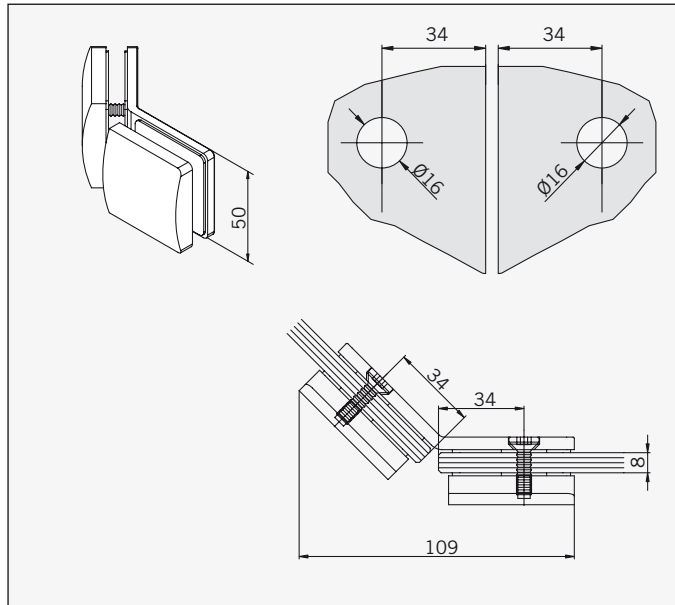
Connector wall/glass 180°

Weight:
0,900 kg

Art.-Nr. 70.380

Winkel Glas/Glas 135°

Gewicht:
0,620 kg



Art.-No. 70.380

Bracket glass/glass 135°

Weight:
0,620 kg