

**BO 415**

Einseitig öffnendes Türband mit flächenbündiger Glasbefestigung mittels Senkbohrungen.
Überlappende und fluchtende Gläser bei Glas/Glas 180°-Verbindungen.

Technische Daten:

Glasdicke	6/8 mm
Verwendung	DIN rechts/DIN links
Material	Messing
Traglast	20 kg pro Band
Oberflächen	Chrom, Gold, Pulverbeschichtet, Matt verchromt

BO 415

Single side opening hinge with flush glass fixations by means of countre-sunk drills.
Overlapping and flushing glass for glass/glass 180° application.

Technical details:

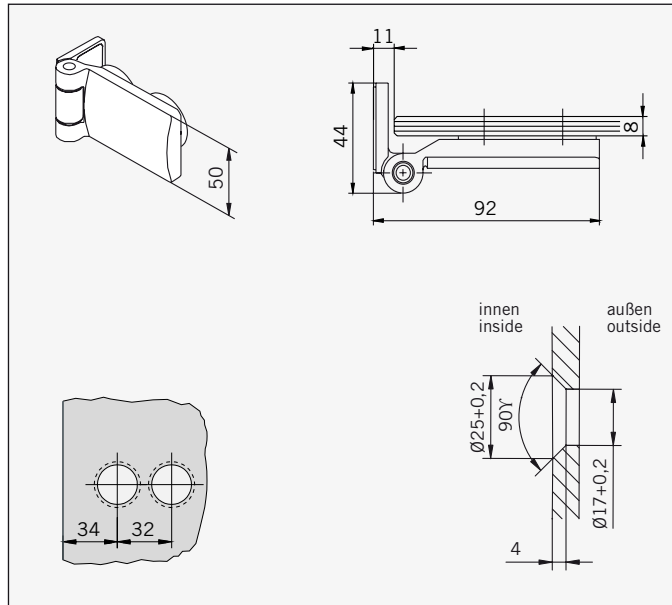
Glass thickness	6/8 mm
To use	DIN right/DIN left
Material	brass
Load	20 kg per hinge
surface finish	Chrome, Gold, Powder coated, matt chrome

Weitere technische Informationen und Montageanleitungen auf Anfrage.

Further technical information and installation instructions will be supplied on request.

Art.-Nr. 70.381
Band Glas/Wand

Gewicht:
0,550 kg

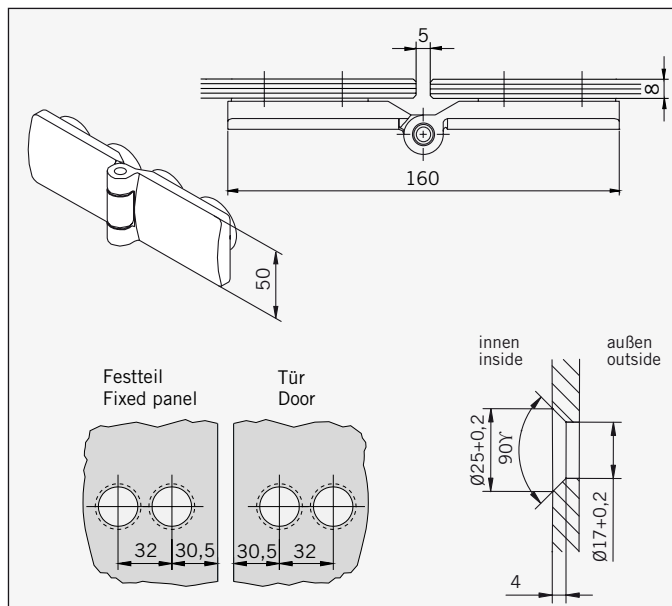


Art.-No. 70.381
Hinge glass/wall

Weight:
0,550 kg

Art.-Nr. 70.382
Band Glas/Glas 180°, fluchtend

Gewicht:
0,960 kg

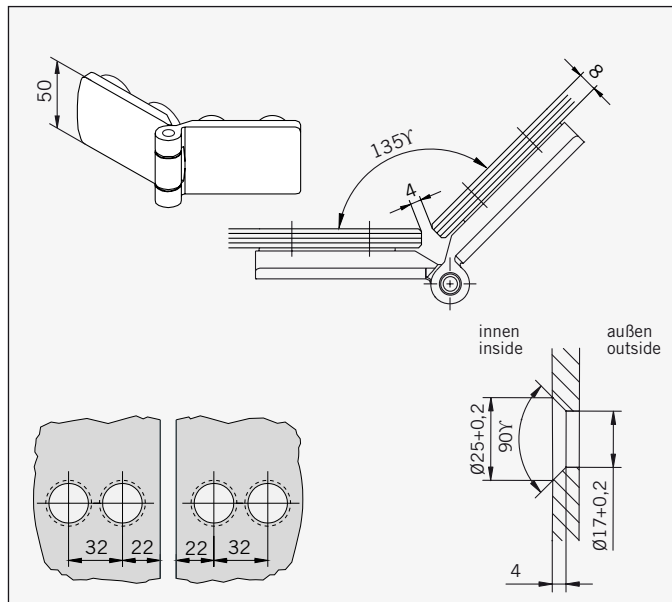


Art.-No. 70.382
Hinge glass/glass 180°,
flush

Weight:
0,960 kg

Art.-Nr. 70.382
Band Glas/Glas 180°,
auch als Band Glas/Glas 135°
verwendbar

Gewicht:
0,960 kg



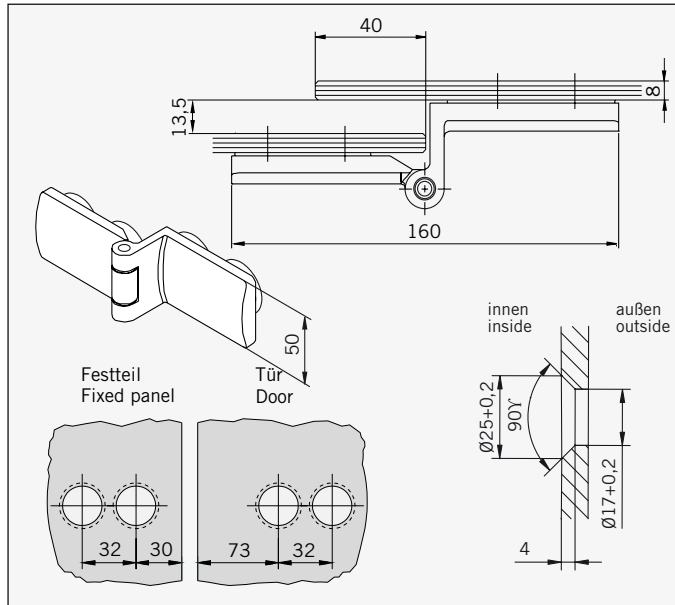
Art.-No. 70.382
Hinge glass/glass 180°,
can also be used as hinge glass/
glass 135°

Weight:
0,960 kg

Art.-Nr. 70.383

Band Glas/Glas 180°,
überlappend

Gewicht:
1,050 kg



Art.-No. 70.383

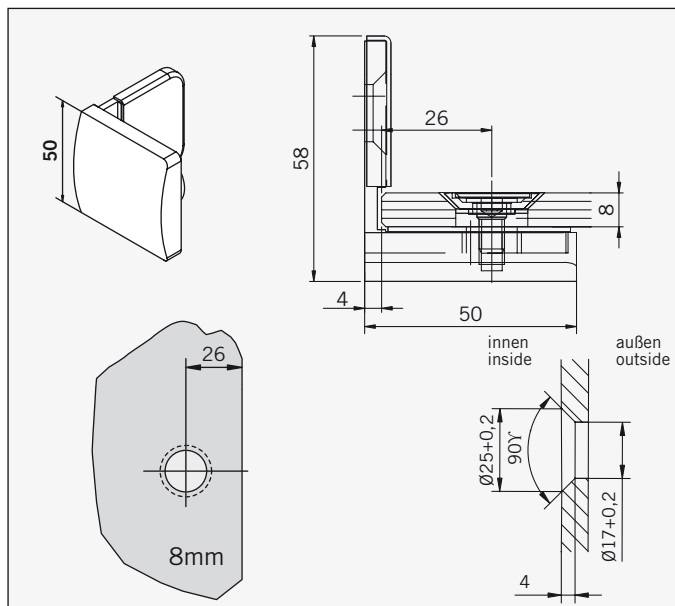
Hinge glass/glass 180°,
overlapping

Weight:
1,050 kg

Art.-Nr. 70.384

Winkel Glas/Wand

Gewicht:
0,340 kg



Art.-No. 70.384

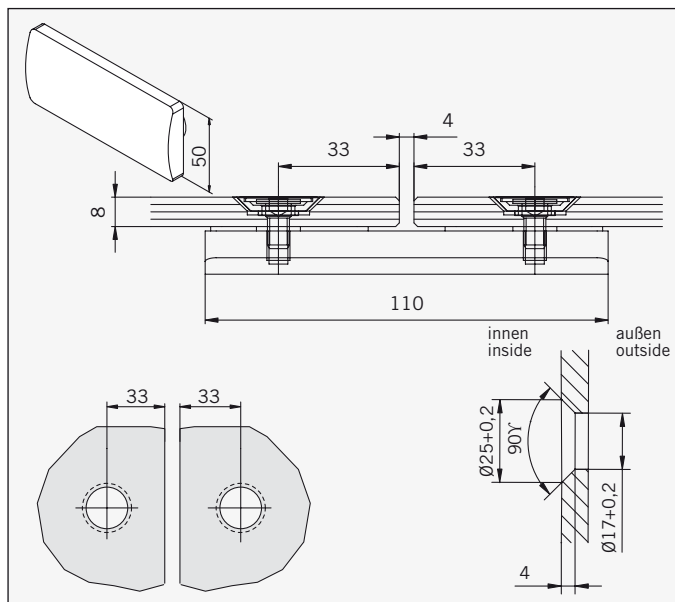
Bracket glass/wall

Weight:
0,340 kg

Art.-Nr. 70.385

Lasche Glas/Glas 180°

Gewicht:
0,900 kg



Art.-No. 70.385

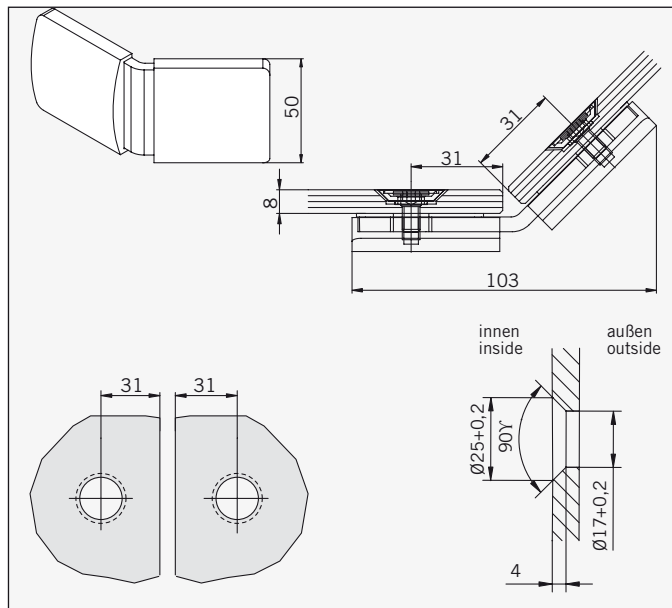
Connector glass/glass 180°

Weight:
0,900 kg

Art.-Nr. 70.386

Winkel Glas/Glas 135°

Gewicht:
0,900 kg

**Art.-No. 70.386**

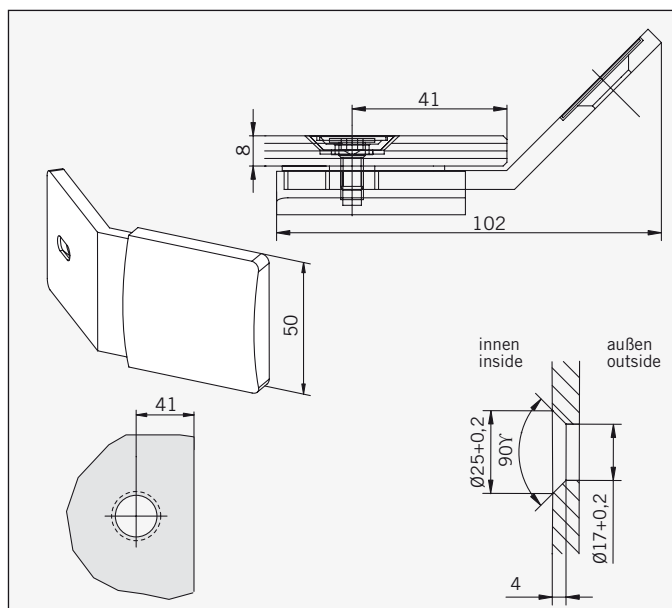
Bracket glass/glass 135°

Weight:
0,900 kg

Art.-Nr. 70.387

Winkel Glas/Wand 135°

Gewicht:
0,900 kg

**Art.-No. 70.387**

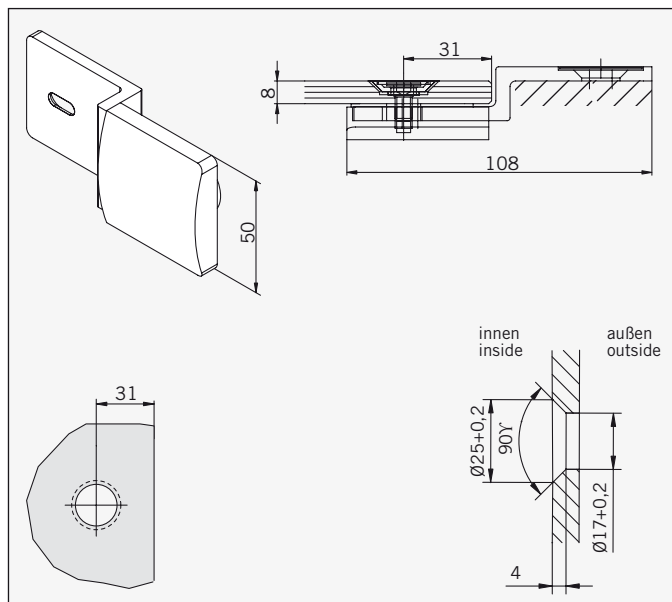
Bracket glass/wall 135°

Weight:
0,900 kg

Art.-Nr. 70.388

Lasche Glas/Wand 180°

Gewicht:
0,900 kg

**Art.-No. 70.388**

Connector glass/wall 180°

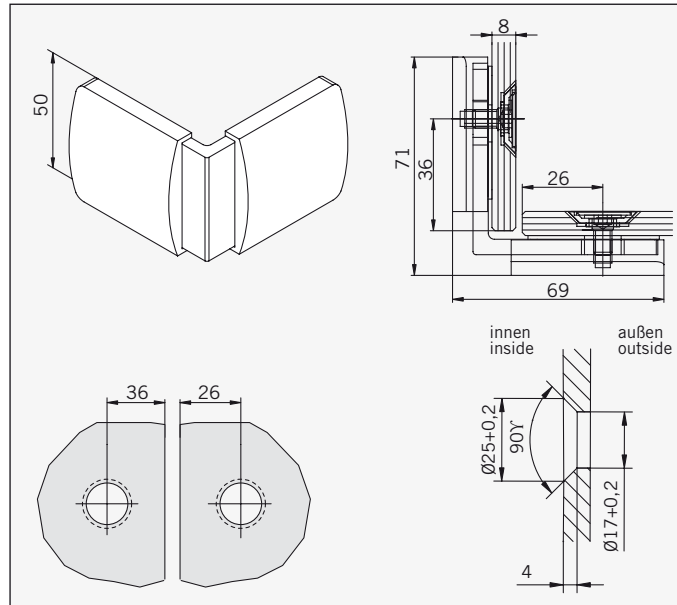
Weight:
0,900 kg

Art.-Nr. 70.389

Winkel Glas/Glas 90°

Gewicht:

0,500 kg

**Art.-No. 70.389**

Bracket glass/glass 90°

Weight:

0,500 kg