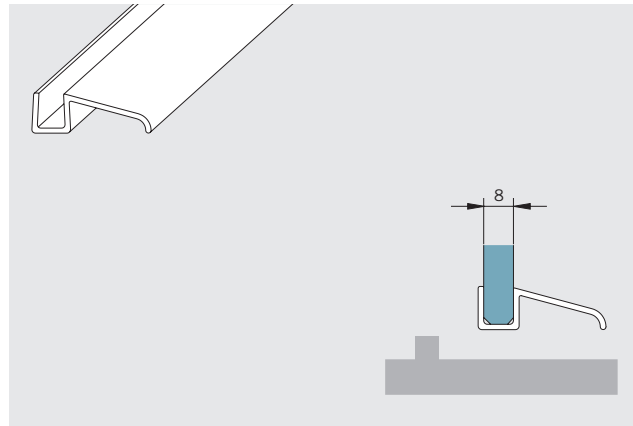


Art.-Nr. 74.143

Wasserabweiser,
Acryl transparent,
für 8 mm Glas.
L: 2000 mm
Gewicht: 0,106 kg/m

Art. No. 74.143

Water disperser,
transparent acrylic,
for 8 mm glass.
L: 2000 mm
Weight: 0,106 kg/m

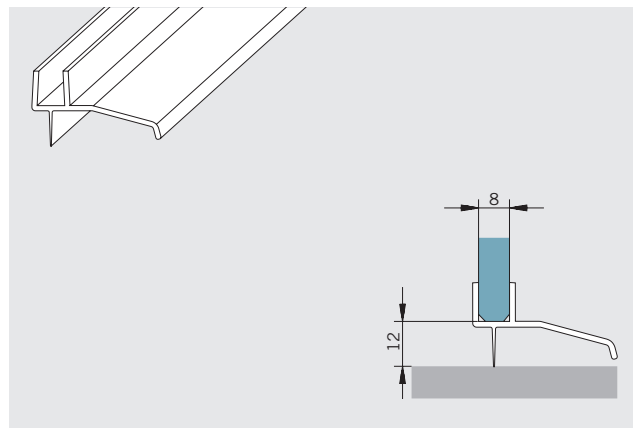


Art.-Nr. 74.013

Wasserabweiser,
Acryl transparent,
mit weicher Lippe,
für 8 mm Glas.
L: 2000 mm
Gewicht: 0,119 kg/m

Art. No. 74.013

Water disperser,
transparent acrylic,
with soft lip,
for 8 mm glass.
L:2000 mm
Weight: 0,119 kg/m

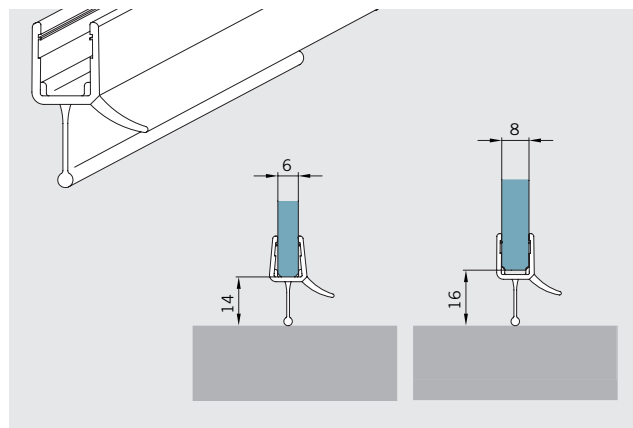


Art.-Nr. 74.015

Wasserabweiser,
Acryl transparent,
mit feinem Vollrundprofil,
für 6 und 8 mm Glas,
L: 2000 mm,
Gewicht: 0,120 kg/m

Art. No. 74.015

Water disperser,
transparent acrylic,
with slim solid washer,
for 6 and 8 mm glass,
L:2000 mm,
Weight: 0,120 kg/m

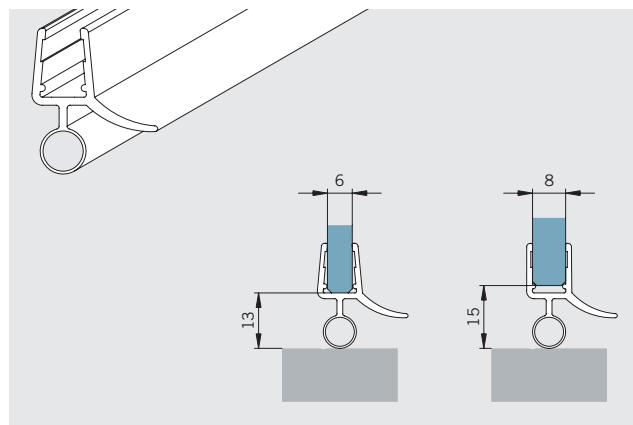


Art.-Nr. 74.016

Wasserabweiser,
Acryl transparent,
für 6 und 8 mm Glas.
L: 2000 mm
Gewicht: 0,127 kg/m

Art. No. 74.016

Water disperser,
transparent acrylic,
for 6 and 8 mm glass,
L: 2000 mm
Weight. 0,127 kg/m

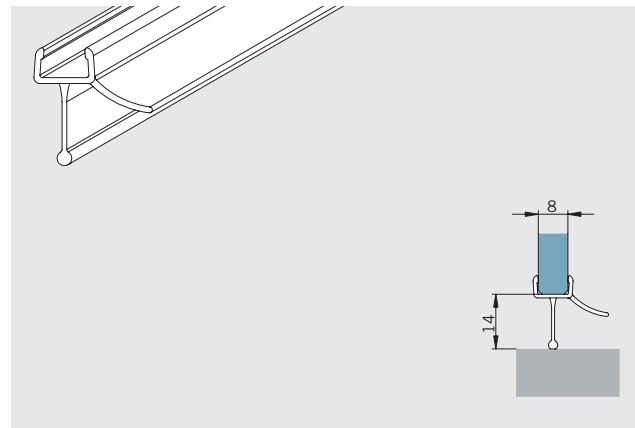


Art.-Nr. 74.017

Wasserabweiser,
Acryl transparent,
mit feinem Vollrundprofil
und kurzem Glaseinstand
für 8 mm Glas.
L: 2000 mm
Gewicht: 0,120 kg/m

Art. No. 74.017

Water disperser,
transparent acrylic,
with slim solid washer and
short glass channel
for 8 mm glass.
L: 2000 mm
Weight: 0,120 kg/m

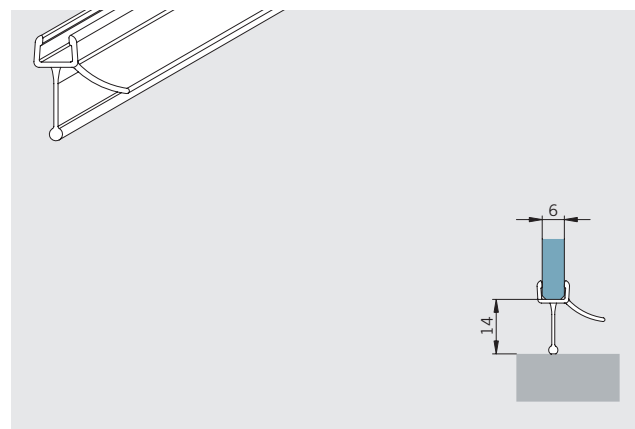


Art.-Nr. 74.018

Wasserabweiser,
Acryl transparent,
mit feinem Vollrundprofil
und kurzem Glaseinstand
für 6 mm Glas.
L: 2000 mm
Gewicht: 0,120 kg/m

Art. No. 74.018

Water disperser,
transparent acrylic,
with slim solid washer and
short glass channel
for 6 mm glass.
L: 2000 mm
Weight: 0,120 kg/m



Art.-Nr. 74.019

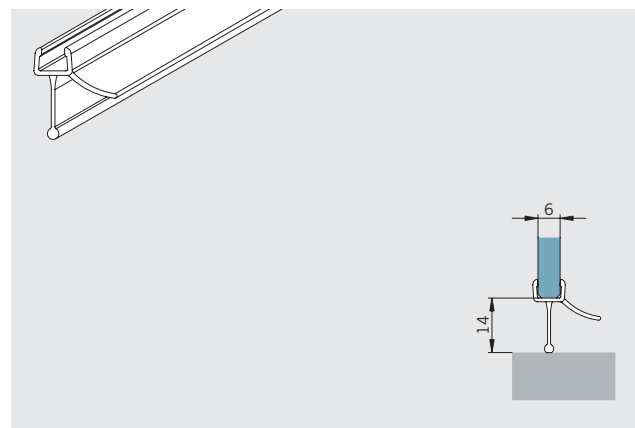
Wasserabweiser,
Acryl transparent, mit feinem
Vollrundprofil und kurzem
Glaseinstand, für 6 mm
Glas, werksseitig gebogen für
Fünfeckduschen Typ 150/152
Art.-Nr. 74.001

Art. No. 74.019

Water disperser,
transparent acrylic, with slim
solid washer and short glass
channel for 6 mm glass,
prefactory curved for penta-
gonal shower types 150/152
Art. No. 74.001

für Viertelkreisduschen
Gewicht: 0,120 kg/m

for curved showers enclosures
Weight: 0,120 kg/m

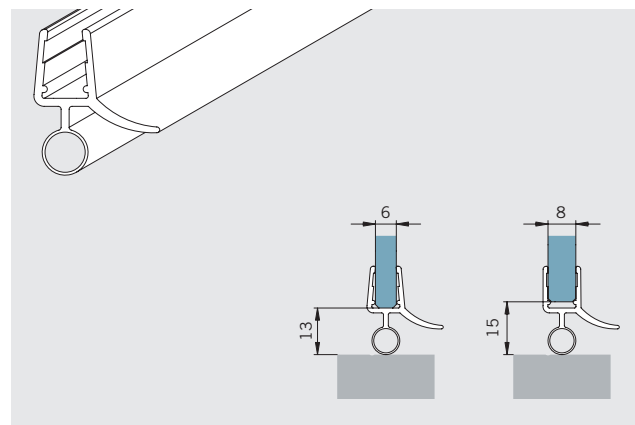


Art.-Nr. 74.003

Wasserabweiser,
Acryl transparent,
werkseitig gebogen für
Viertelkreisduschen
für 6 und 8 mm Glas
L: 1000 mm
Gewicht: 0,120 kg/m

Art. No. 74.003

Water disperser,
transparent acrylic,
prefactory curved for curved
shower enclosures,
for 6 and 8 mm glass
L: 1000 mm
Weight: 0,120 kg/m



Art.-Nr. 74.020

Unteres o. seitliches Dichtprofil, Acryl transparent, mit weicher Lippe, für 8 mm Glas.

L: 2000 mm

Art.-Nr. 74.021

L: 2500 mm

Gewicht: 0,074 kg/m

Art. No. 74.020

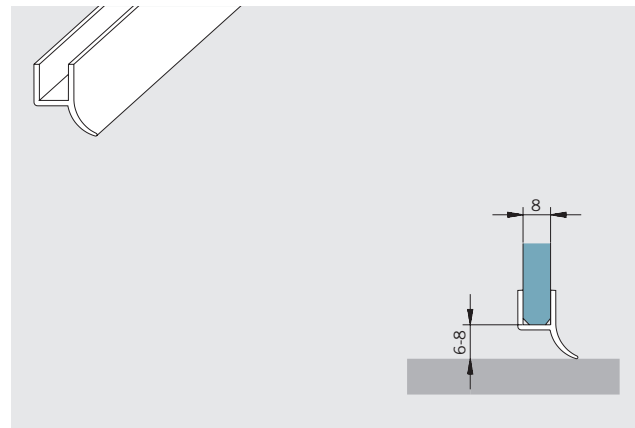
Bottom or lateral sealing profile, transparent acrylic, with soft lip, for 8 mm glass.

L: 2000 mm

Art. No. 74.021

L: 2500 mm

Weight: 0,074 kg/m



Art.-Nr. 74.023

Anschlagdichtung 180°, Acryl transparent, mit weicher Lippe, für 8 mm Glas.

L: 2000mm

Art.-Nr. 74.024

L: 2500 mm

Gewicht: 0,076 kg/m

Art. No. 74.023

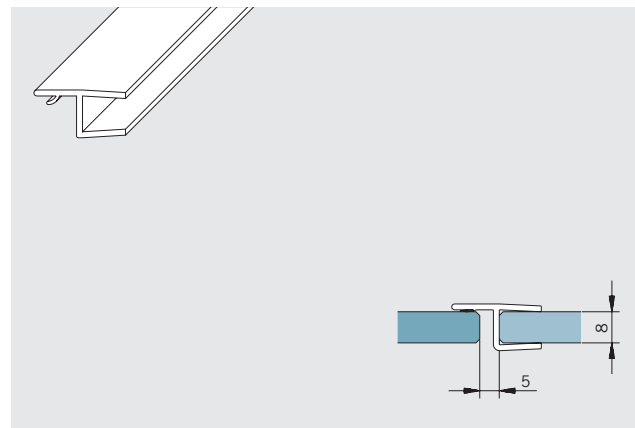
Rebate seal 180°, transparent acrylic, with soft lip, for 8 mm glass.

L: 2000 mm

Art. No. 74.024

L: 2500 mm

Weight: 0,076 kg/m



Art.-Nr. 74.025

Schlauchdichtung, Acryl transparent mit kurzem Glaseinstand, für 8 mm Glas.

L: 2000 mm

Art.-Nr. 74.026

L: 2500 mm

Gewicht: 0,080 kg/m

Art. No. 74.025

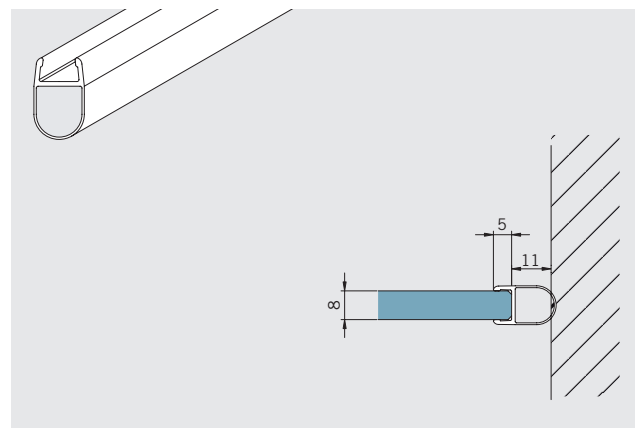
Soft nose seal, transparent acrylic with short glass channel, for 8 mm glass.

L: 2000 mm

Art. No. 74.026

L: 2500 mm

Weight: 0,080 kg/m



Art.-Nr. 74.027

Schlauchdichtung, Acryl transparent mit kurzem Glaseinstand, für 6 mm Glas.

L: 2000 mm

Art.-Nr. 74.028

L: 2500 mm

Gewicht: 0,080 kg/m

Art. No. 74.027

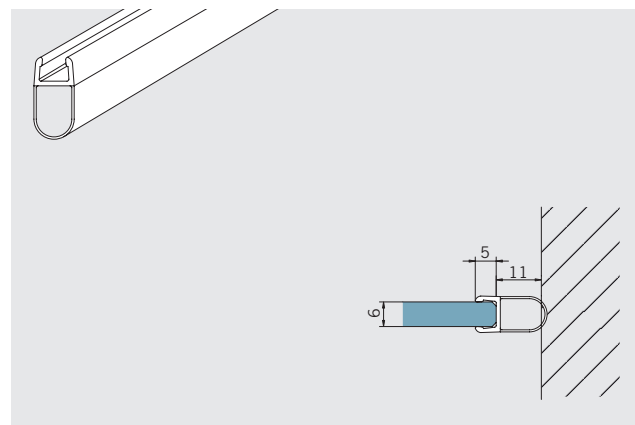
Soft nose seal, transparent acrylic with short glass channel, for 6 mm glass.

L: 2000 mm

Art. No. 74.028

L: 2500 mm

Weight: 0,080 kg/m



Art.-Nr. 74.029

Anschlagdichtung 90°,
Acryl transparent,
mit weicher Lippe,
für 8 mm Glas.

L: 2000 mm

Art.-Nr. 74.030

L: 2500 mm

Gewicht: 0,075 kg/m

Art. No. 74.029

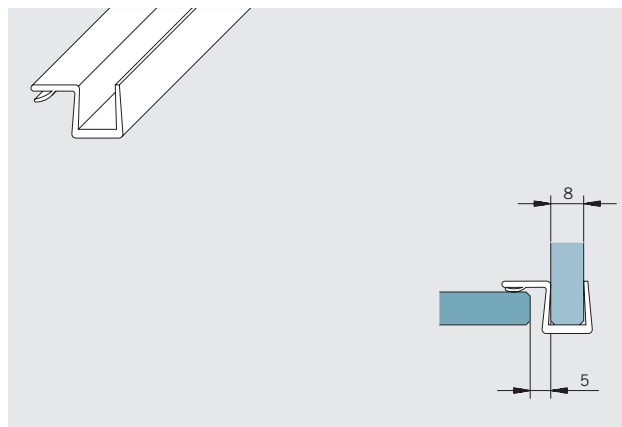
Rebate seal 90°,
transparent acrylic,
with soft lip,
for 8 mm glass.

L: 2000mm

Art. No. 74.030

L: 2500 mm

Weight: 0,075 kg/m



Art.-Nr. 74.031

Mitteldichtung 180°,
Acryl transparent,
für 6 mm Glas.

L: 2000 mm

Art.-Nr. 74.032

L: 2500 mm

Gewicht: 0,032 kg/m

Art. No. 74.031

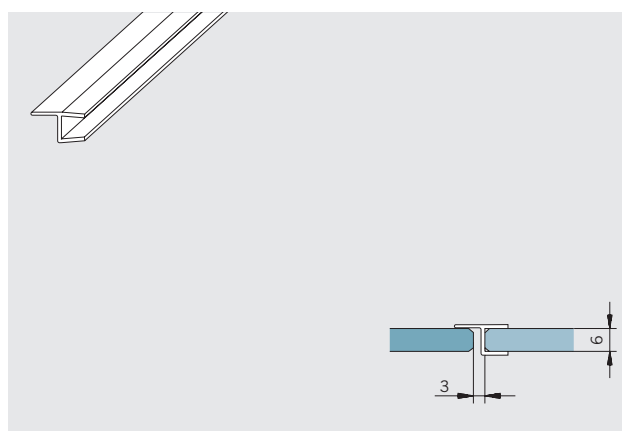
Middle seal 180°,
transparent acrylic,
for 6 mm glass.

L: 2000 mm

Art. No. 74.032

L: 2500 mm

Weight: 0,032 kg/m



Art.-Nr. 74.033

Mitteldichtung 135°,
Acryl transparent,
für 8 mm Glas, für Fünfeck-
duschen oder als Wanddich-
tung verwendbar.

L: 2000 mm

Art.-Nr. 74.034

L: 2500 mm

Gewicht: 0,066 kg/m

Art. No. 74.033

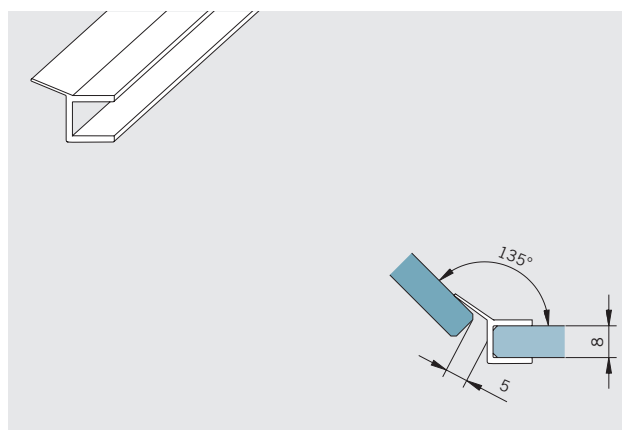
Middle seal 135°,
transparent acrylic,
for 8 mm glass,
for pentagonal showers or
can be used as wall seal.

L: 2000 mm

Art. No. 74.034

L: 2500 mm

Weight: 0,066 kg/m



Art.-Nr. 74.035

Wanddichtung,
Acryl transparent,
mit weicher Lippe,
für 6-8 mm Glas.

L: 2000 mm

Art.-Nr. 74.036

L: 2500 mm

Gewicht: 0,078 kg/m

Art. No. 74.035

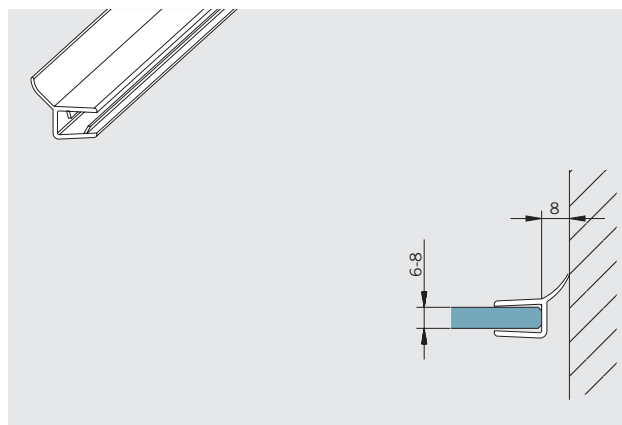
Wall seal,
transparent acrylic,
with soft lip,
for 6-8 mm glass.

L: 2000 mm

Art. No. 74.036

L: 2500 mm

Weight: 0,780 kg/m

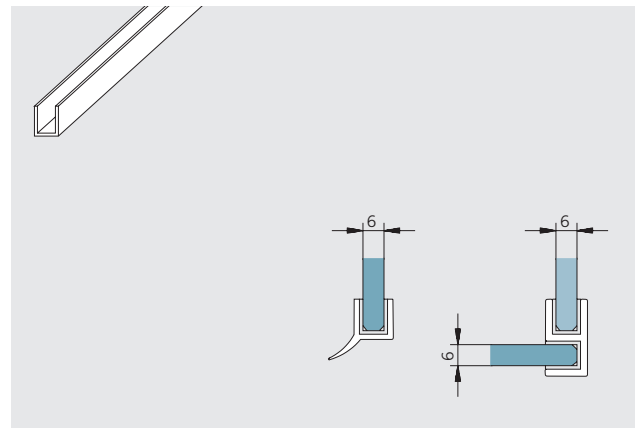


Art.-Nr. 74.037

U-Ausgleichprofil,
Acryl transparent,
für 6 mm Glas.
L: 2000 mm
Gewicht: 0,031 kg/m

Art. No. 74.037

U-compensation profile,
transparent acrylic,
for 6 mm glass.
L: 2000 mm
Weight: 0,031 kg/m

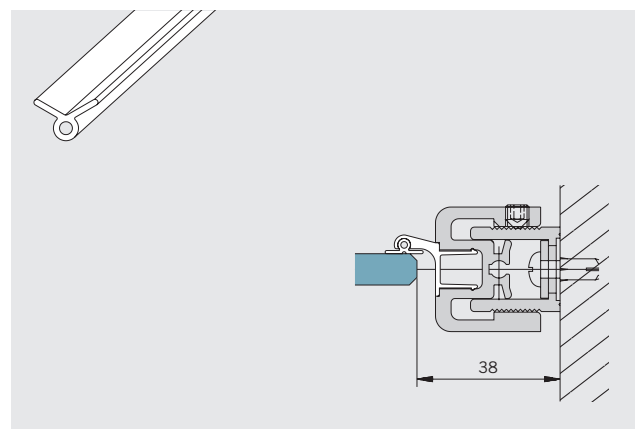


Art.-Nr. 74.039

Anschlagdichtung,
Acryl transparent,
PVC weich,
für Aluminiumprofile
74.105 und 74.106.
L: 2000 mm
Gewicht: 0,016 kg/m

Art. No. 74.039

Rebate seal,
transparent acrylic,
PVC soft,
for aluminium profiles
74.105 and 74.106.
L: 2000 mm
Weight: 0,016 kg/m

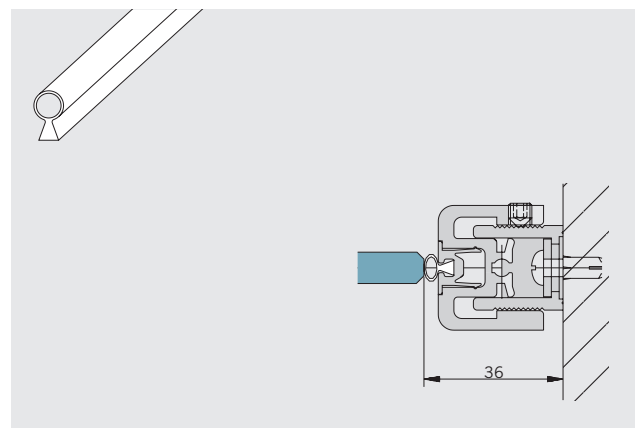


Art.-Nr. 74.040

nicht mehr erhältlich
Gummi-hohldichtung,
Acryl transparent,
PVC weich,
für Aluminiumprofil
74.108.
L: 2000 mm
Gewicht: 0,029 kg/m

Art. No. 74.040

Hollow rubber profile,
transparent acrylic,
PVC soft,
for aluminium profile
74.108.
L: 2000 mm
Weight: 0,029 kg/m

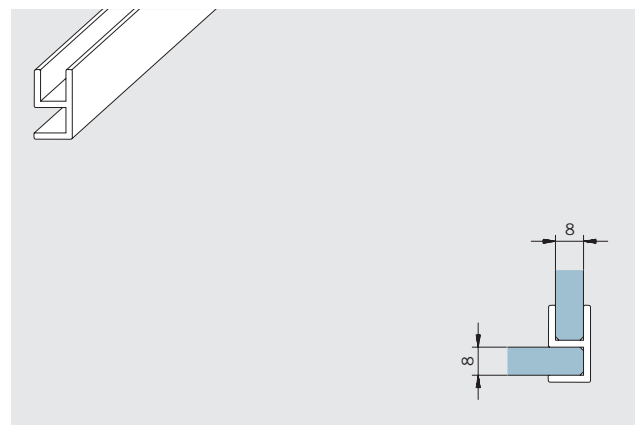


Art.-Nr. 74.041

Eck-Verbindungsprofil 90°,
Acryl transparent,
für 8 mm Glas.
L: 2000 mm
Gewicht: 0,130 kg/m

Art. No. 74.041

Corner connection profil 90°,
transparent acrylic,
für 8 mm Glas.
L: 2000 mm
Weight: 0,130 kg/m

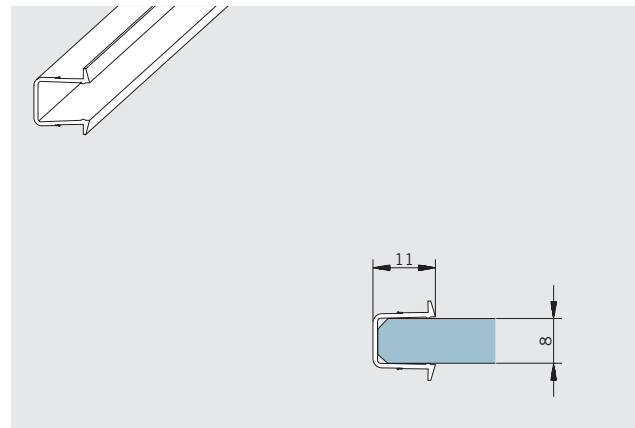


Art.-Nr. 74.042

Glasschutz 11 mm,
Acryl transparent,
PVC weich.
Schützt das Glas beim Ein-
setzen in Metallprofile.
L: 2000 mm
Gewicht: 0,036 kg/m

Art. No. 74.042

Glass protection 11 mm,
transparent acrylic,
PVC soft. Protects the glass
during insertion into the
metal profiles.
L: 2000 mm
Weight: 0,036 kg/m

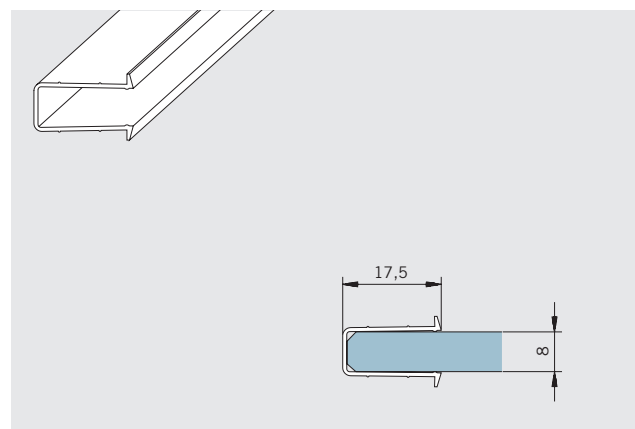


Art.-Nr. 74.043

Glasschutz 17,5 mm,
Acryl transparent,
PVC weich.
Schützt das Glas beim Ein-
setzen in Metallprofile.
L: 2000 mm
Gewicht: 0,050 kg/m

Art. No. 74.043

transparent acrylic, Glass
protection 17.5 mm,
PVC soft. Protects the glass
during insertion into the
metal profiles.
L: 2000 mm
Weight: 0,050 kg/mm



Art.-Nr. 74.044

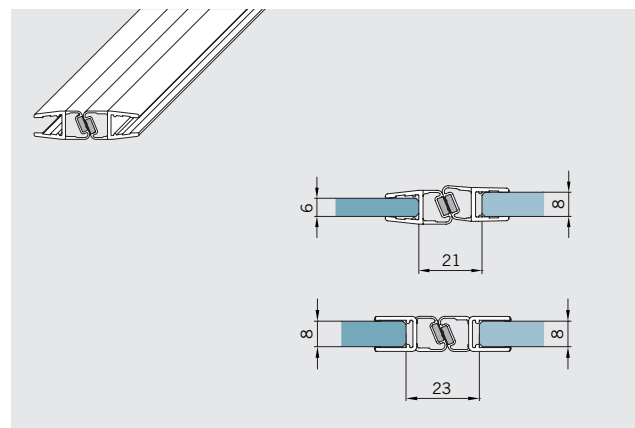
Magnetdichtung 135°, als
180°-Verbindung,
Acryl transparent,
Lieferung paarweise.
Für 6-8 mm Glas.
L: 2000 mm
Art.-Nr. 74.045

Art. No. 74.044

Magnetic seal 135°,
for 180° connection,
transparent acrylic,
supplied in pairs.
For 6-8 mm glass.
L: 2000 mm
Art. No. 74.045

L: 2500 mm
Gewicht: 0,102 kg/m

L: 2500 mm
Weight: 0,102 kg/m



Art.-Nr. 74.048

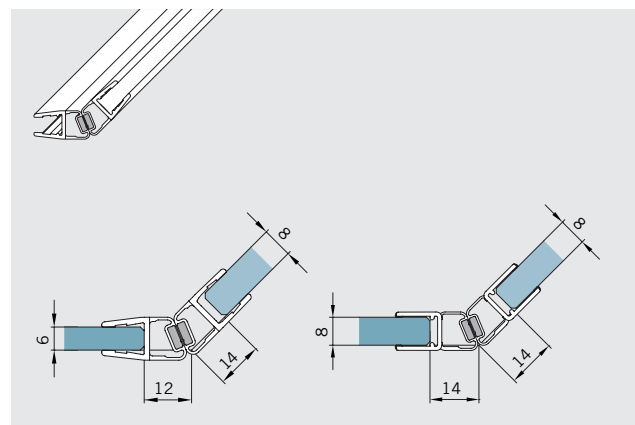
Magnetdichtung 135°,
als 135°-Verbindung,
Acryl transparent,
Lieferung paarweise.
Für 6-8 mm Glas,
L: 2000 mm
Art.-Nr. 74.049

Art. No. 74.048

Magnetic seal 135°,
for 135° connection,
transparent acrylic,
supplied in pairs.
For 6-8 mm glass,
L: 2000 mm
Art. No. 74.049

L: 2500 mm
Gewicht: 0,102 kg/m

L: 2500 mm
Weight: 0,102 kg/m



Art.-Nr. 74.052

Magnetdichtung 90°,
Acryl transparent,
Lieferung paarweise.
Für 6-8 mm Glas,
L: 2000 mm

Art.-Nr. 74.053

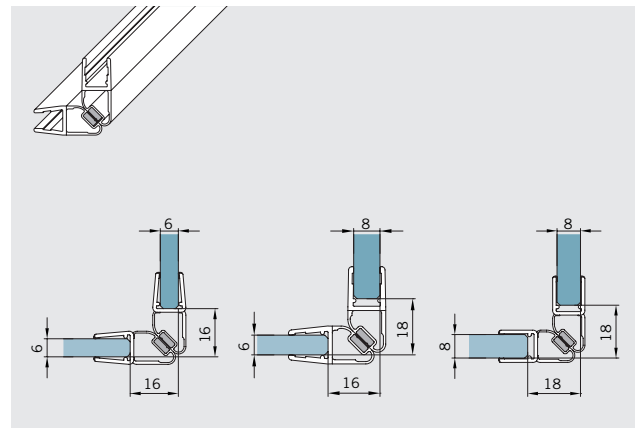
L: 2500 mm
Gewicht: 0,102 kg/m

Art. No. 74.052

Magnetic seal 90°,
transparent acrylic,
supplied in pairs.
For 6-8 mm glass,
L: 2000 mm

Art. No. 74.053

L: 2500 mm
Weight: 0,102 kg/m



Art.-Nr. 74.056

Magnetdichtung 180°,
Acryl transparent,
Lieferung paarweise.
Für 6-8 mm Glas,
L: 2000 mm

Art.-Nr. 74.057

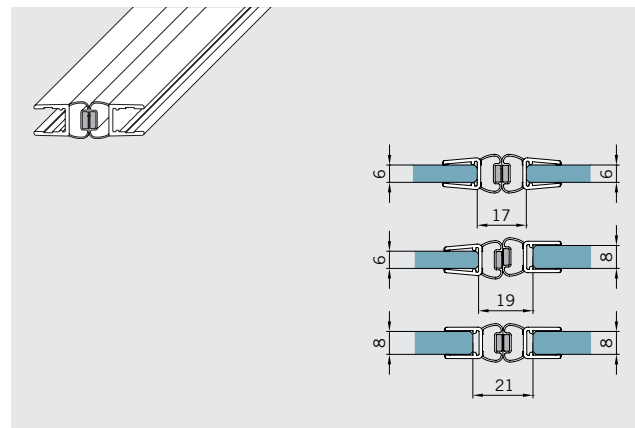
L: 2500 mm
Gewicht: 0,086 kg/m

Art. No. 74.056

Magnetic seal 180°,
transparent acrylic,
supplied in pairs.
For 6-8 mm glass,
L: 2000 mm

Art. No. 74.057

L: 2500 mm
Weight: 0,086 kg/m



Art.-Nr. 74.060

nicht mehr erhältlich
Universalmagnetdichtung,
Acryl transparent,
für 90° bis 180°- Verbindun-
gen, Lieferung paarweise,
für 6-8 mm Glas.

L: 2000 mm

Art.-Nr. 74.061

L: 2500 mm
Gewicht: 0,320 kg/m

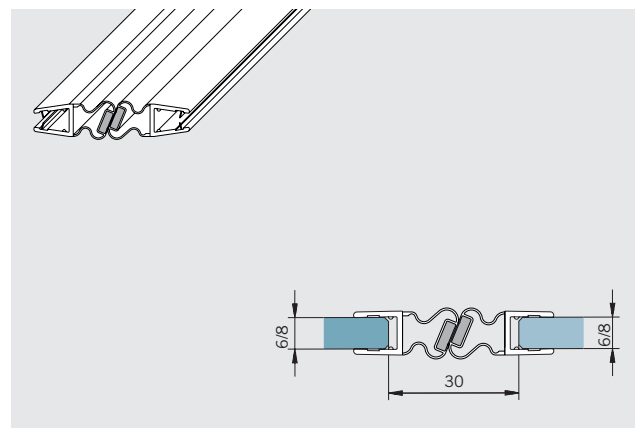
Art. No. 74.060

Universal magnetic seal,
transparent acrylic,
für 90° to 180°connection,
supplied in pairs,
für 6-8 mm glass,

L: 2000 mm

Art. No. 74.061

L: 2500 mm
Weight: 0,320 kg/m



Art.-Nr. 74.064

Mitteldichtung, rund,
Acryl transparent,
für 8 mm Glas,
L: 2000 mm

Art.-Nr. 74.065

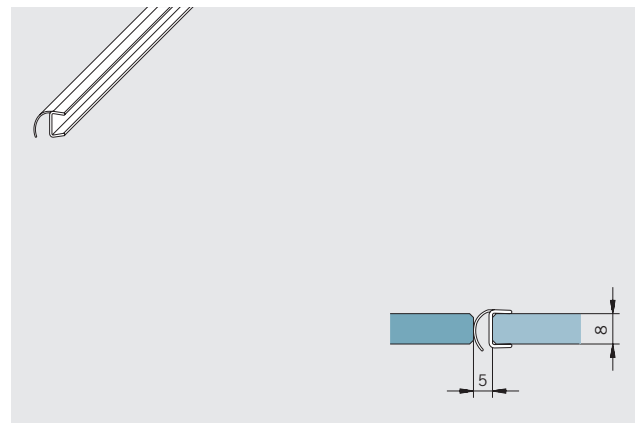
L: 2500 mm
Gewicht: 0,067 kg/m

Art. No. 74.064

Middle seal, round,
transparent acrylic,
für 8 mm glass,
L: 2000 mm

Art. No. 74.065

L: 2500 mm
Weight: 0,067 kg/m

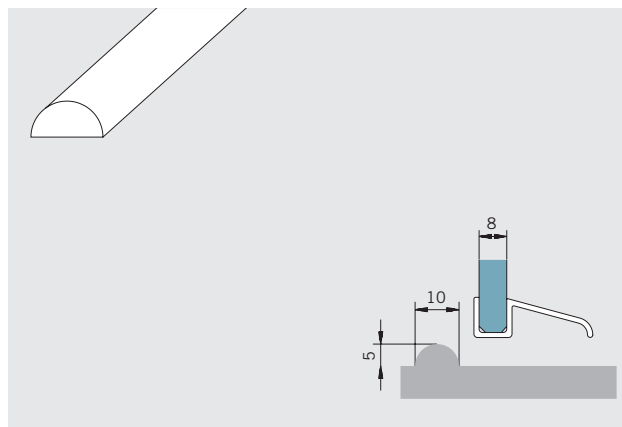


Art.-Nr. 74.069

Dichtprofil,
Acryl transparent.
Zur zusätzlichen Abdichtung
bei ungünstigen Wannensi-
tuationen.
L: 2000 mm
Gewicht: 0,130 kg/m

Art. No. 74.06ß

Sealing profile,
transparent acrylic.
For additional sealing in
case bathtub is placed
unfavorably.
L: 2000 mm
Weight: 0,130 kg/m

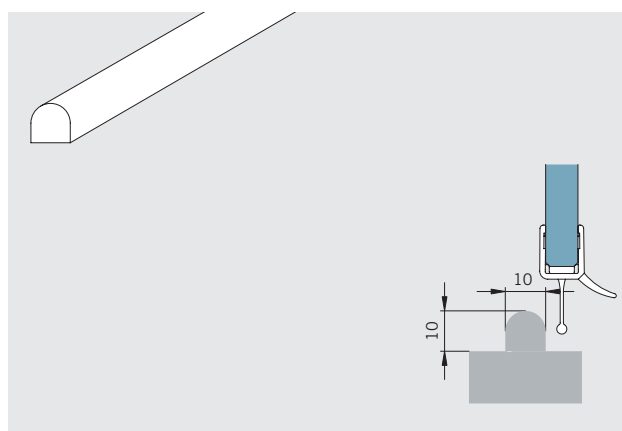


Art.-Nr. 74.070

Dichtprofil,
Acryl transparent,
zur zusätzlichen Abdichtung
bei ungünstiger Wannensi-
tuation.
L: 2000 mm
Gewicht: 0,200 kg/m

Art. No. 74.070

Sealing profile,
transparent acrylic,
for additional sealing in
case bathtub is placed
unfavorably.
L: 2000 mm
Weight: 0,200 kg/m



Art.-Nr. 74.071

nicht mehr erhältlich
Mitteldichtung 135°,
Acryl transparent,
für 6 mm Glas,
für Fünfeckkabinen.
L: 2000 mm

Art. No. 74.071

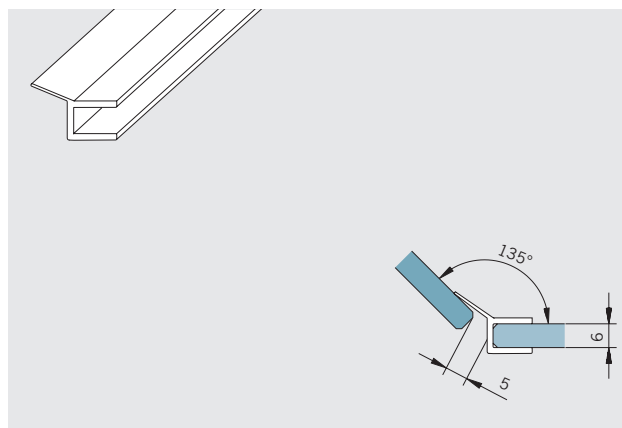
Middle seal 135°,
transparent acrylic,
for 6 mm glass,
for pentagonal showers.
L: 2000 mm

Art.-Nr. 74.072

L: 2500 mm
Gewicht: 0,057 kg/m

Art. No. 74.072

L: 2500 mm
Weight: 0,057 kg/m



Art.-Nr. 74.075

H-Profil, klein,
Acryl transparent,
für 8 mm Glas.
L: 2000 mm

Art. No. 74.075

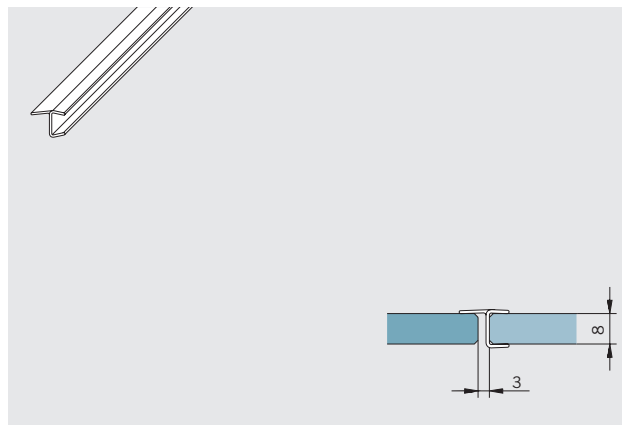
H-profile, small,
transparent acrylic,
for 8 mm glass.
L: 2000 mm

Art.-Nr. 74.076

L: 2500 mm
Gewicht: 0,061 kg/m

Art. No. 74.076

L: 2500 mm
Weight: 0,067 kg/m

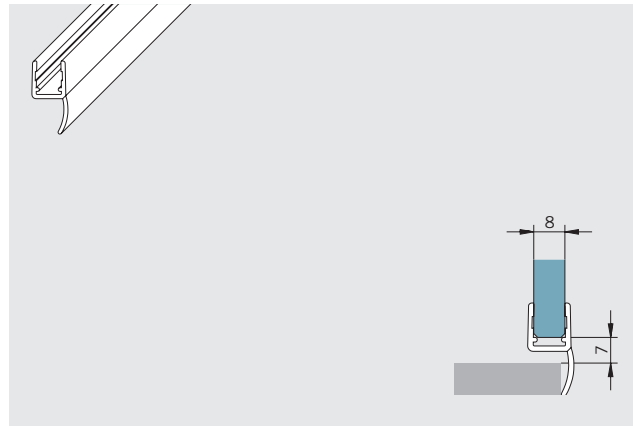


Art.-Nr. 74.077

Lippendichtung,
Acryl transparent,
für 8 mm Glas.
L: 2000 mm
Gewicht: 0,086 kg/m

Art. No. 74.077

Lip seal,
transparent acrylic,
for 8 mm glass.
L: 2000 mm
Weight: 0,086 kg/m

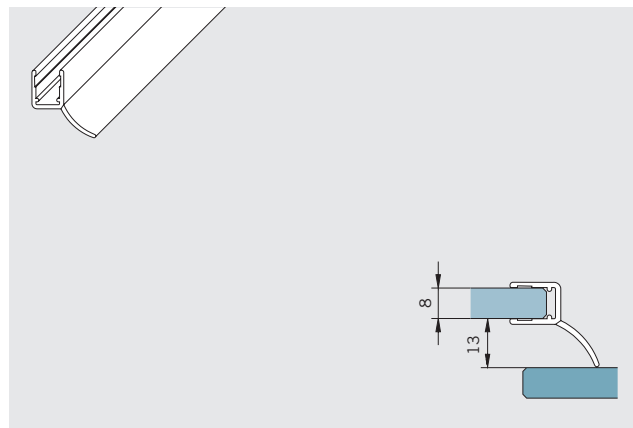


Art.-Nr. 74.078

Lippendichtung,
Acryl transparent,
für 8 mm Glas.
L: 2000 mm
Gewicht: 0,093 kg/m

Art. No. 74.078

Lip seal,
transparent acrylic,
for 8 mm glass.
L: 2000 mm
Weight: 0,093 kg/m



Art.-Nr. 74.079

Schlauchdichtung,
Acryl transparent,
für 6-8 mm Glas.
L: 2000 mm

Art. No. 74.079

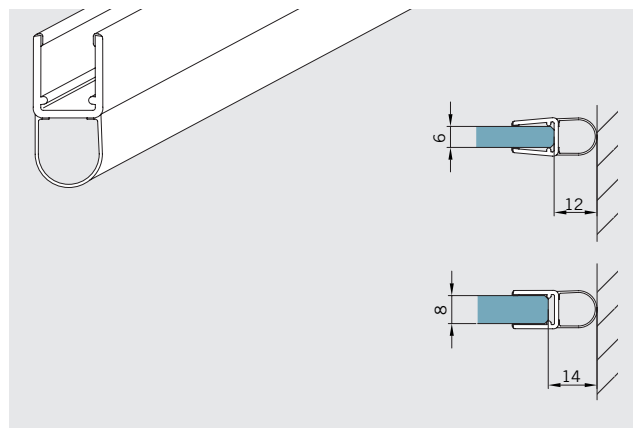
Soft nose seal,
transparent acrylic,
for 6-8 mm glass.
L: 2000 mm

Art.-Nr. 74.080

L: 2500 mm
Gewicht: 0,081 kg/m

Art. No. 74.080

L: 2500 mm
Weight: 0,081 kg/m



Art.-Nr. 74.083

Schlauchdichtung,
Acryl transparent,
für 6-8 mm Glas.

Art. No. 74.083

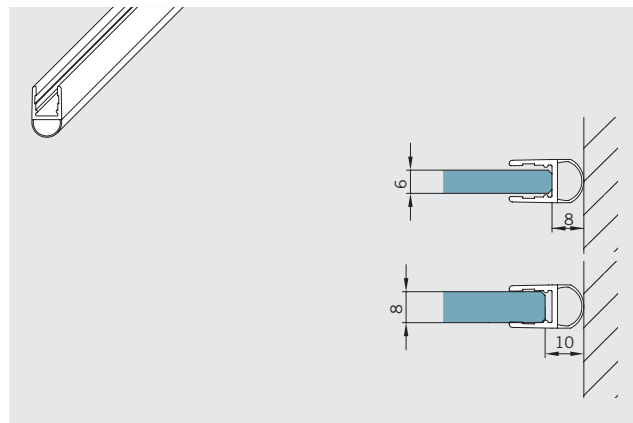
Soft nose seal,
transparent acrylic,
for 6-8 mm glass.

Art.-Nr. 74.084

L: 2500 mm
Gewicht: 0,076 kg/m

Art. No. 74.084

L: 2500 mm
Weight: 0,076 kg/m

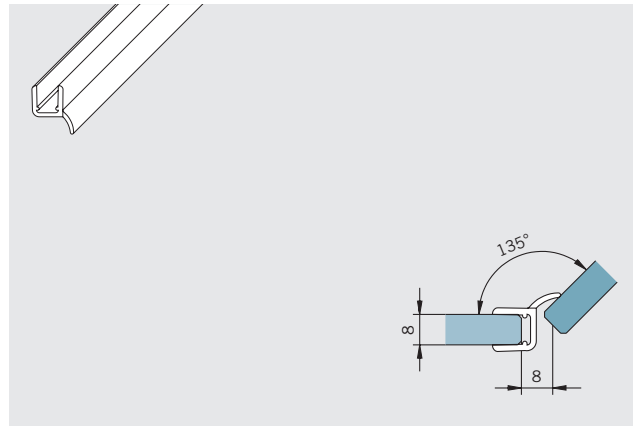


Art.-Nr. 74.089

Lippendichtung,
Acryl transparent,
für 8 mm Glas.
L: 2000 mm
Gewicht: 0,079 kg/m

Art. No. 74.089

Lip seal,
transparent acrylic,
for 8 mm glass.
L: 2000 mm
Weight: 0,079 kg/m

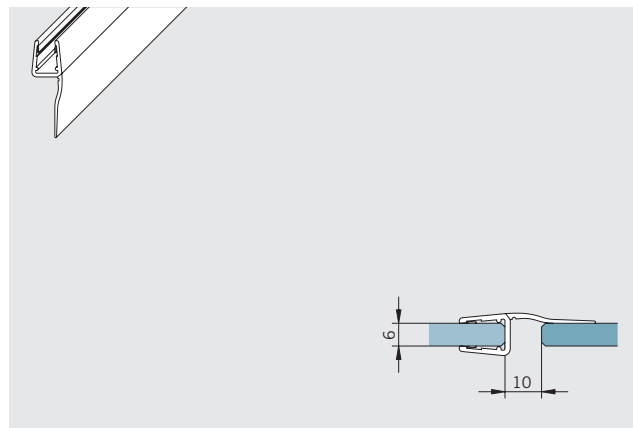


Art.-Nr. 74.092

Dichtung mit langer Lippe,
Acryl transparent,
für 6 mm Glas.
L: 2000 mm
Gewicht. 0,095 kg/m

Art. No. 74.092

Seal with long lip,
transparent acrylic,
for 6 mm glass.
L: 2000 mm
Weight: 0,095 kg/m

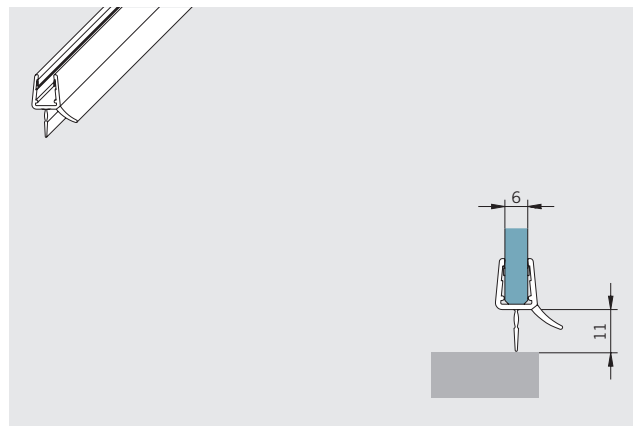


Art.-Nr. 74.093

Wasserabweiser,
Acryl transparent,
mit weicher Lippe,
für 6 mm Glas.
L: 2000 mm
Gewicht: 0,096 kg/m

Art. No. 74.093

Water disperser,
transparent acrylic,
with soft lip,
for 6 mm glass.
L: 2000 mm
Weight: 0,096 kg/m

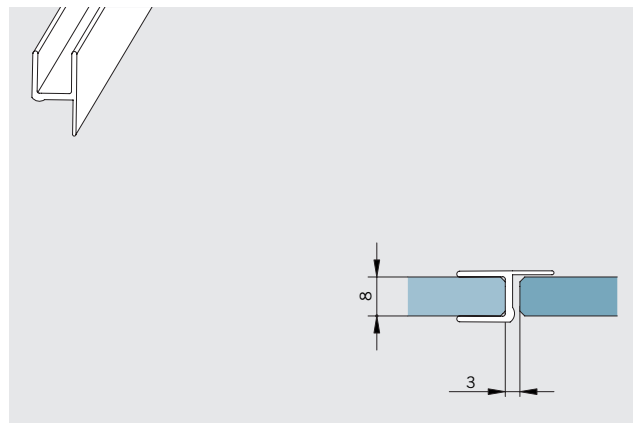


Art.-Nr. 74.094

Lippendichtung,
Acryl transparent,
für 8 mm Glas.
L: 2500 mm
Gewicht: 0,064 kg/m

Art. No. 74.094

Lip seal,
transparent acrylic,
for 8 mm glass.
L: 2500 mm
Weight: 0,064 kg/m

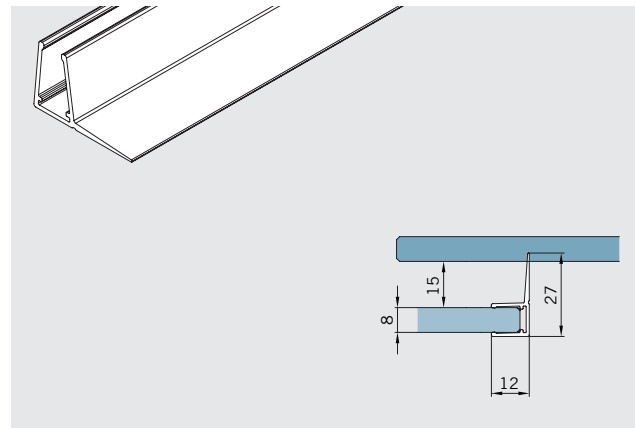


Art.-Nr. 74.002

Mitteldichtung für Schiebetüren der Baureihen SO 730x, Acryl transparent, für 6-8 mm Glas
L: 2000 mm
Gewicht: 0,099 kg/m

Art. No. 74.002

Middle seal for SO 730x sliding door system, transparent acrylic, for 6-8 mm glass
L: 2000 mm
Weight: 0,099 kg/m

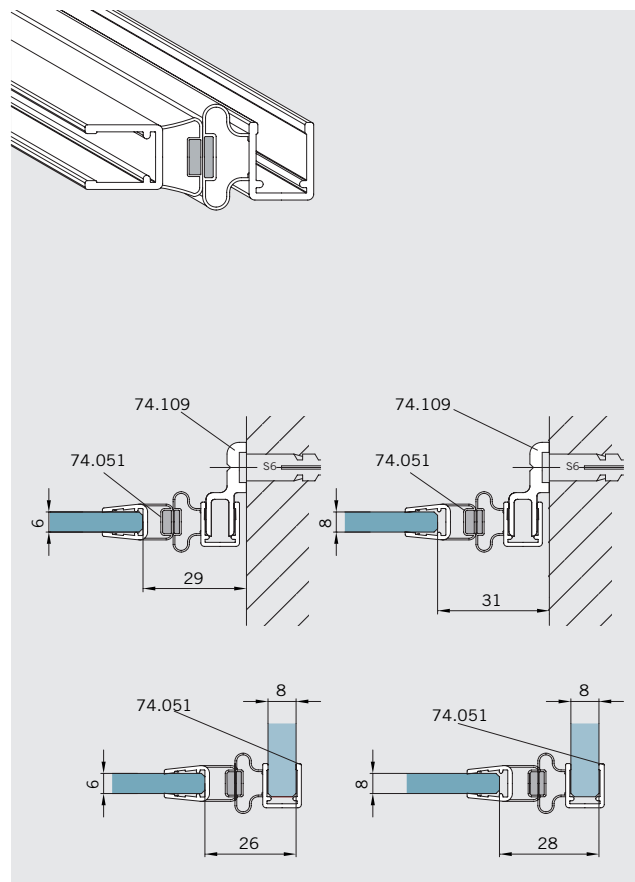


Art.-Nr. 74.051

Magnetdichtung 90° für Pendeltüren, Acryl transparent, Lieferung paarweise. Für 6-8 mm Glas
L: 2500 mm
Gewicht: 0,408 kg/m

Art. No. 74.051

Magnetic seal for 90° double action doors, transparent acrylic, supplied in pairs. For 6-8 mm glass.
L: 2500 mm
Weight: 0,408 kg/m

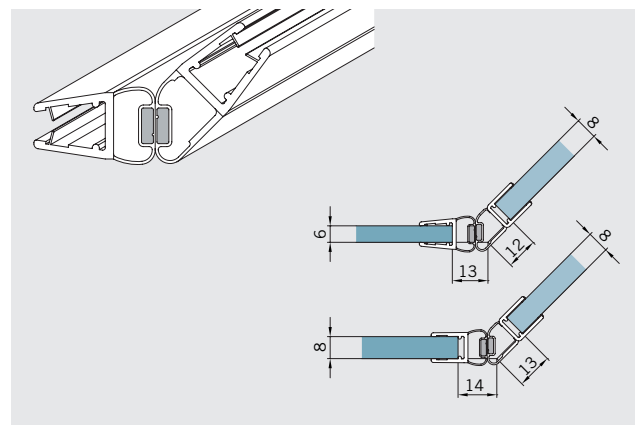


Art.-Nr. 74.055

Magnetdichtung 135° für Pendeltüren, Acryl transparent, Lieferung paarweise. Für 6-8 mm Glas
L: 2500 mm
Gewicht: 0,408 kg/m

Art. No. 74.055

Magnetic seal for 135° double action doors, transparent acrylic, supplied in pairs. For 6-8 mm glass.
L: 2500 mm
Weight: 0,408 kg/m

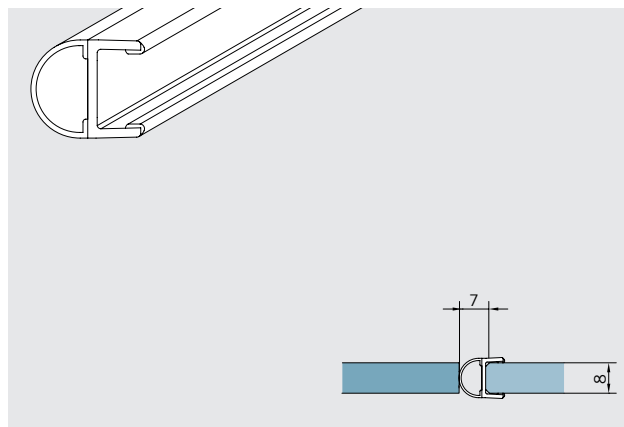


Art.-Nr. 74.156

Schlauchdichtung für Pendeltürbeschläge
~~BO 380~~/ BO 381
Glas/Glas 180°,
Acryl transparent,
Für 8 mm Glas
L: 2500 mm
Gewicht: 0,100 kg/m

Art. No. 74.156

Soft nose seal for double-action hinges
~~BO 380~~/ BO 381
glass/glass 180°,
transparent acrylic,
For 8 mm glass
L: 2500 mm
Weight: 0,408 kg/m

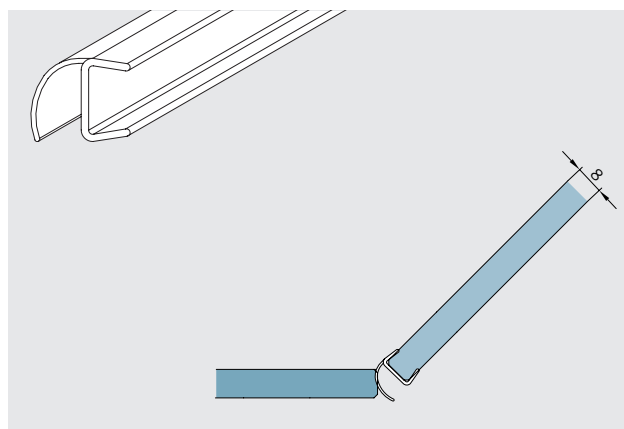


Art.-Nr. 74.157

Mitteldichtung rund für Pendeltürbeschläge
~~BO 380~~/ BO 381
Glas/Glas 135°,
Acryl transparent,
Für 8 mm Glas
L: 2500 mm
Gewicht: 0,408 kg/m

Art. No. 74.157

Soft nose seal round for double-action hinges
~~BO 380~~/ BO 381
glass/glass 135°,
transparent acrylic,
For 8 mm glass
L: 2500 mm
Weight: 0,408 kg/m

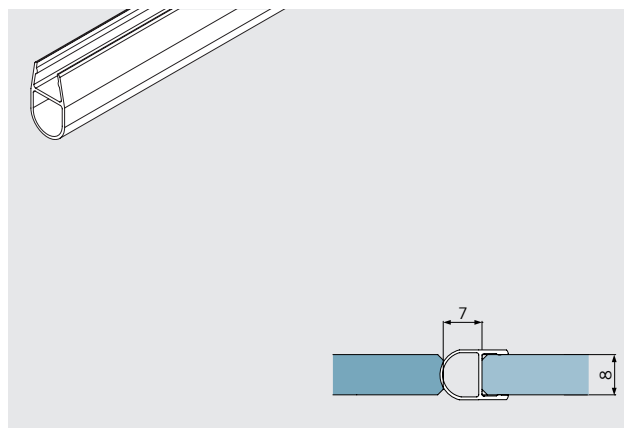


Art.-Nr. 74.158

Schlauchdichtung für Pendeltürbeschläge ~~BH 2401~~
Glas/Glas 180°,
Acryl transparent,
für 8 mm Glas
L: 2500 mm
Gewicht: 0,100 kg/m

Art. No. 74.158

Soft nose seal for double action hinges BH 2401
glass/glass 180°,
transparent acrylic,
For 8 mm glass
L: 2500 mm
Weight: 0,100 kg/m



Für BO/BF 112 Band Glas/Glas 180°