
 S1000 Technische Dokumentation | Technical documentation

Technische Daten

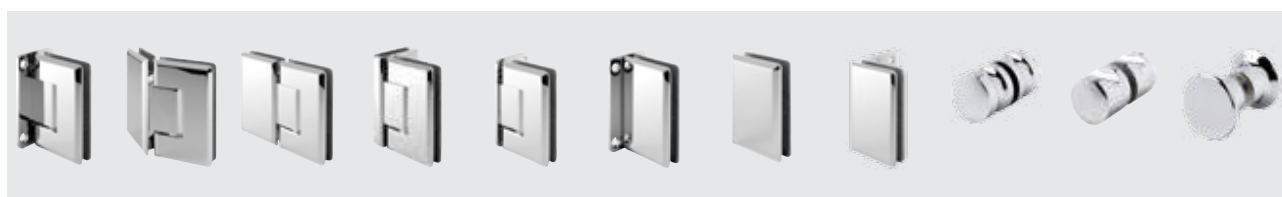
- . Pendeltürbeschläge (nach innen/außen öffnend)
- . Selbstschließfunktion ab 30° (innen/außen)
- . max. Tragfähigkeit (2 Beschläge): 45 kg
- . Türen bleiben bei 90° Stellung stehen (innen/außen)
- . Grundmaterial: Messing
- . Glasdicke: 8/10 mm
- . Standardoberflächen:
glanzverchromt (501)
matt verchromt (500)


Technical data

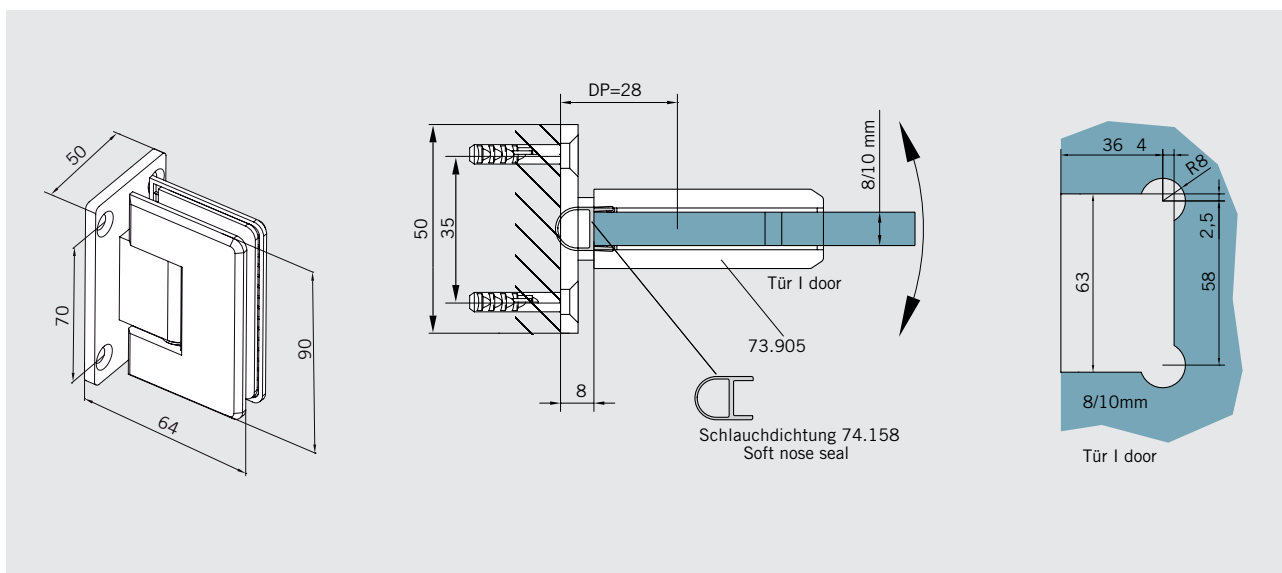
- . Double-action door (inward/outward opening)
- . Self-closing at 30° (inward/outward)
- . Max loading capacity (2 fittings) 45 kg
- . Doors stay open at 90° (inward/outward)
- . Basic material: brass
- . Glass thickness: 8/10 mm
- . Standard finishes:
polished chromed (501)
satin chromed (500)

Weitere technische Informationen und Montageanleitungen auf Anfrage.

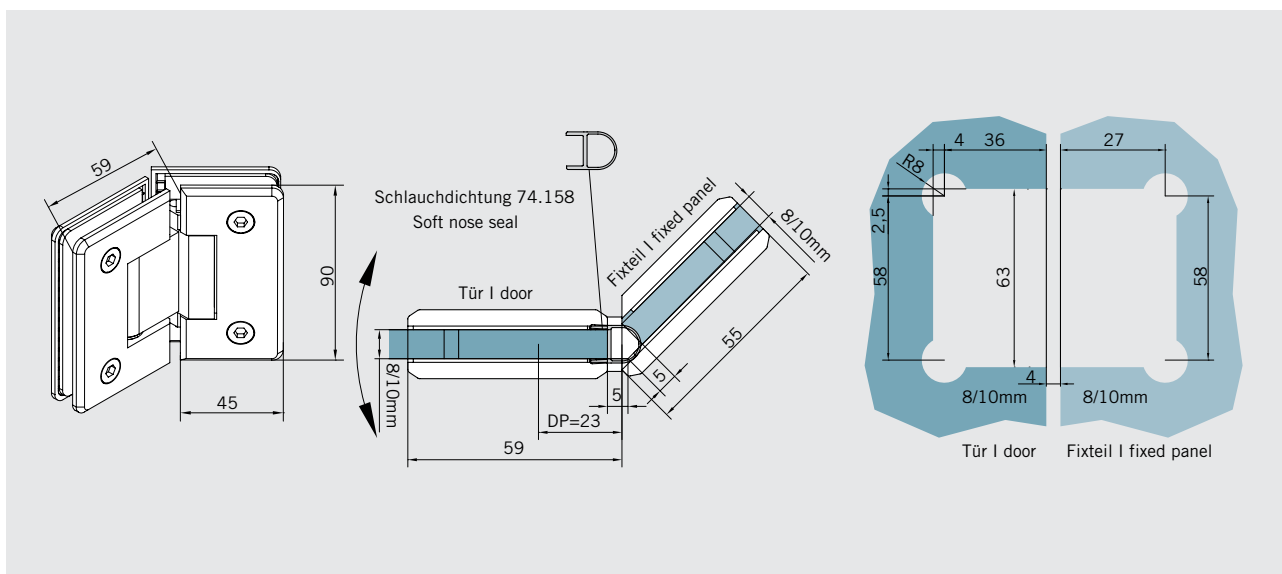
Further technical information and installation instructions will be supplied on request.



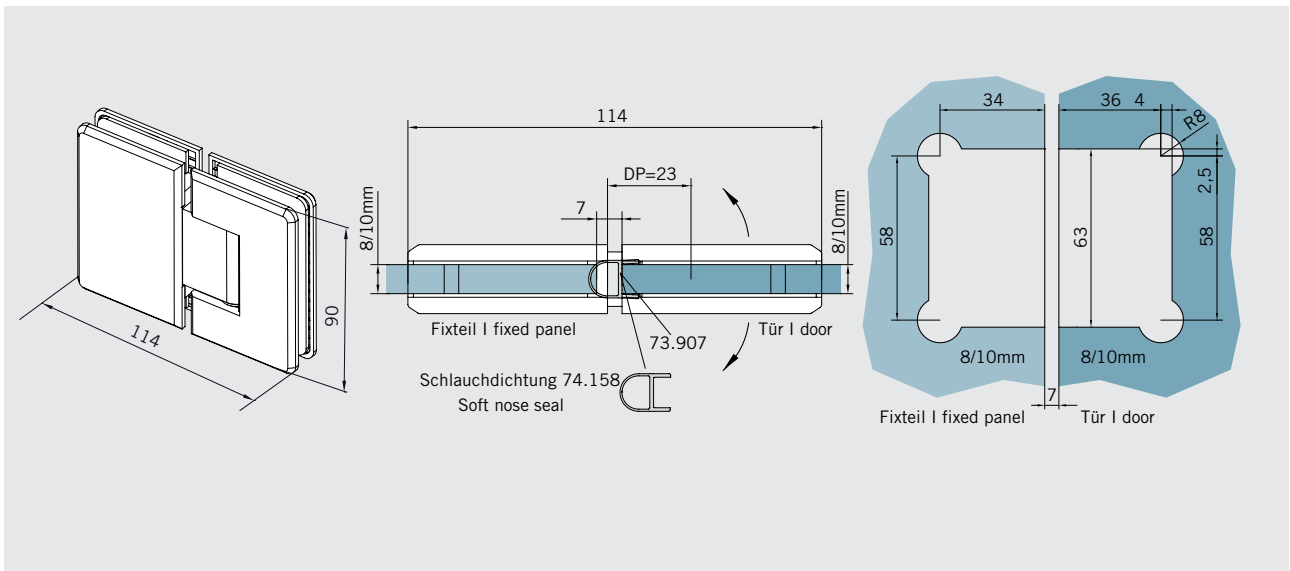
Art.-Nr. 73.905 Art. No. 73.905	Bezeichnung Description	Glasdicke Glass Thickness	Gewicht Weight	Hinweis Note
	S1000 - SHH301 Band Glas/Wand, mit beidseitiger Anschraubplatte S1000 - SHH301 Hinge glass/wall, with dou- ble-sided screw plate	8/10 mm	0,65 kg	Maße/Dichtprofile gelten für 8 mm Glas Measurements/seals valid for 8 mm glass




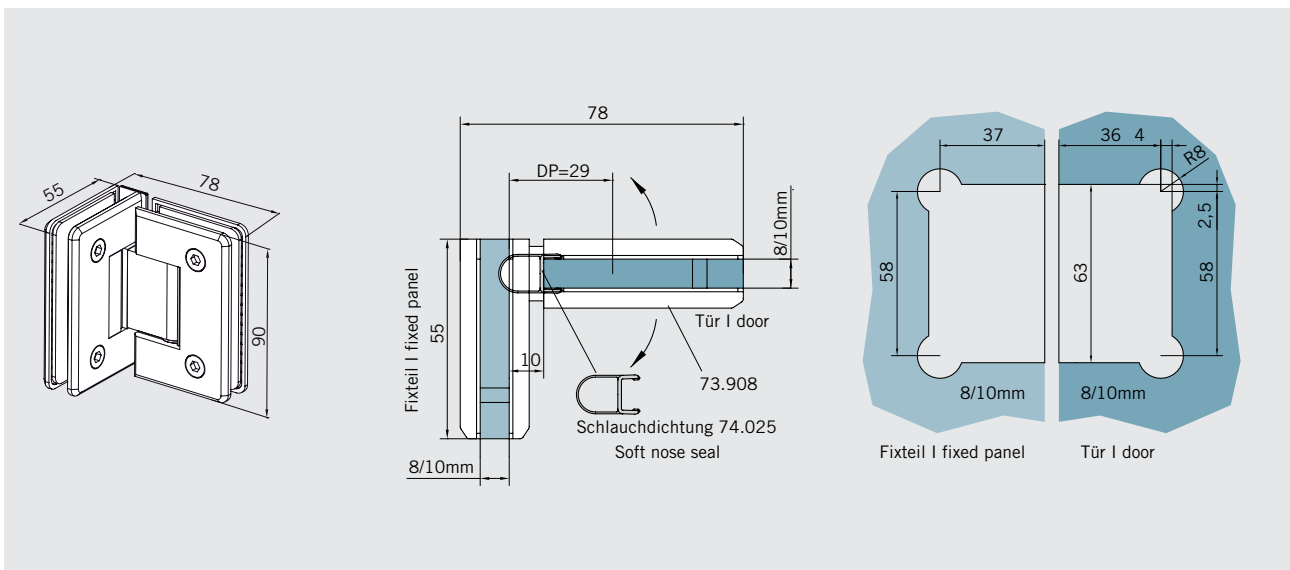
Art.-Nr. 73.906 Art. No. 73.906	Bezeichnung Description	Glasdicke Glass Thickness	Gewicht Weight	Hinweis Note
	S1000 - SHH302 Band Glas/Glas 135° S1000 - SHH302 Hinge glass/glass 135°	8/10 mm	0,88 kg	Maße/Dichtprofile gelten für 8 mm Glas Measurements/seals valid for 8 mm glass




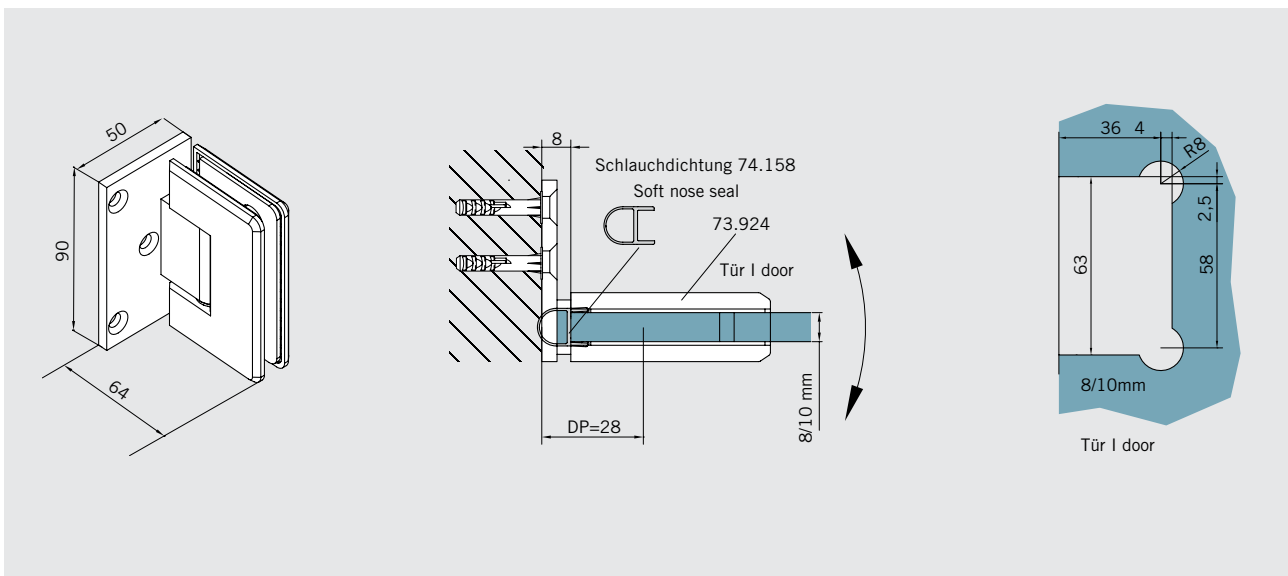
Art.-Nr. 73.907 Art. No. 73.907	Bezeichnung Description	Glasdicke Glass Thickness	Gewicht Weight	Hinweis Note
	S1000 - SHH303 Band Glas/Gas 180° S1000 - SHH303 Hinge glass/glass 180°	8/10 mm	0,95 kg	Maße/Dichtprofile gelten für 8 mm Glas Measurements/seals valid for 8 mm glass




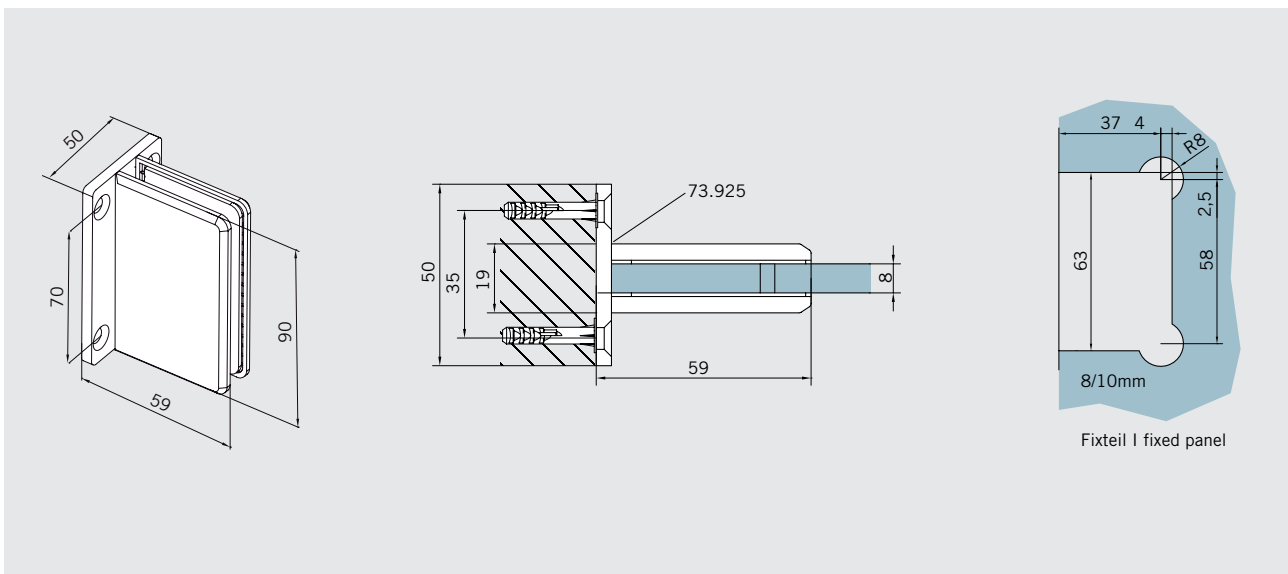
Art.-Nr. 73.908 Art. No. 73.908	Bezeichnung Description	Glasdicke Glass Thickness	Gewicht Weight	Hinweis Note
	S1000 - SHH304 Band Glas/Gas 90° S1000 - SHH304 Hinge glass/glass 90°	8/10 mm	0,92 kg	Maße/Dichtprofile gelten für 8 mm Glas Measurements/seals valid for 8 mm glass




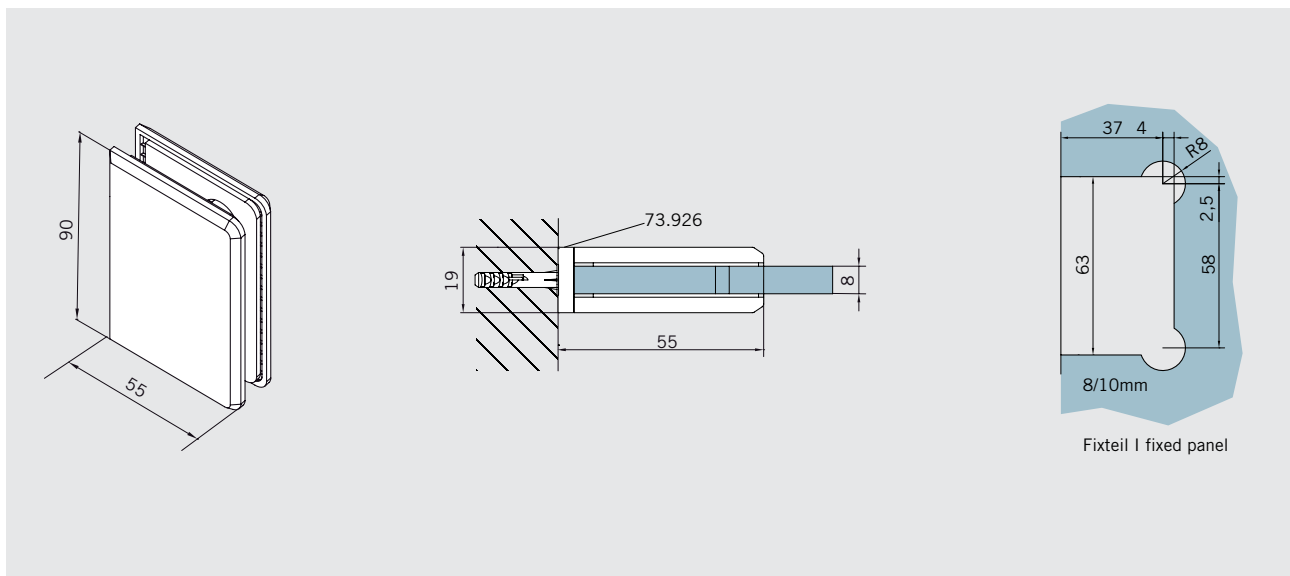
Art.-Nr. 73.924 Art. No. 73.924	Bezeichnung Description	Glasdicke Glass Thickness	Gewicht Weight	Hinweis Note
	S1000 - SHH305 Band Glas/Wand, mit einseitiger Anschraubplatte S1000 - SHH305 Hinge glass/wall, with single-sided screw plate	8/10 mm	0,65 kg	Maße/Dichtprofile gelten für 8 mm Glas Measurements/seals valid for 8 mm glass




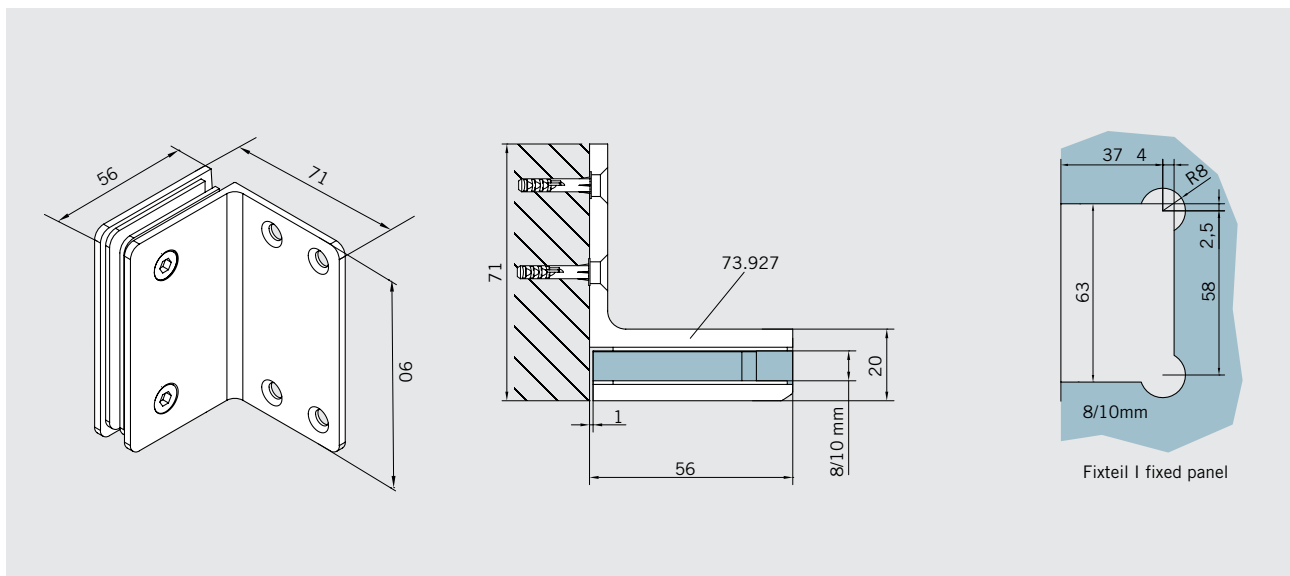
Art.-Nr. 73.925 Art. No. 73.925	Bezeichnung Description	Glasdicke Glass Thickness	Gewicht Weight	Hinweis Note
	S1000 - SHH306 Winkel Glas / Wand, mit beidseitiger Anschraubplatte S1000 - SHH306 Bracket glass / wall, with double-sided screw plate	8/10 mm	0,68 kg	Maße/Dichtprofile gelten für 8 mm Glas Measurements/seals valid for 8 mm glass



Art.-Nr. 73.926 Art. No. 73.926	Bezeichnung Description	Glasdicke Glass Thickness	Gewicht Weight	Hinweis Note
	S1000 - SHH307 Winkel Glas/Wand, ohne Anschraubplatte S1000 - SHH307 Bracket glass/wall, without double-sided screw plate	8/10 mm	0,53 kg	Maße/Dichtprofile gelten für 8 mm Glas Measurements/seals valid for 8 mm glass



Art.-Nr. 73.927 Art. No. 73.927	Bezeichnung Description	Glasdicke Glass Thickness	Gewicht Weight	Hinweis Note
	S1000 - SHH308 Winkel Glas/Wand, mit einseitiger Anschraubplatte S1000 - SHH308 Bracket glass / wall, with single-sided screw plate	8/10 mm	0,66 kg	Maße/Dichtprofile gelten für 8 mm Glas Measurements/seals valid for 8 mm glass



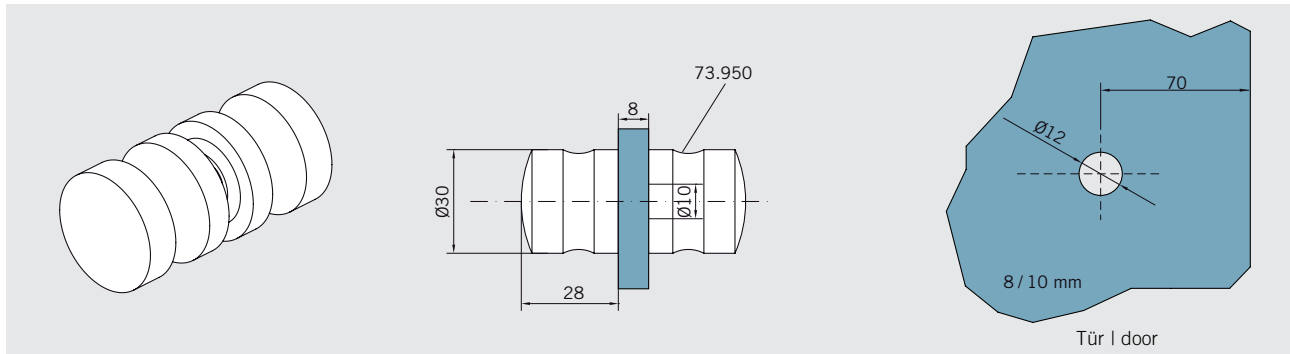
Art.-Nr. 73.950 Art. No. 73.950	Bezeichnung Description	Glasdicke Glass Thickness	Gewicht Weight	Hinweis Note
------------------------------------	----------------------------	------------------------------	-------------------	-----------------



S1000 - PH102 Türknopf Ø 30 mm
S1000 - PH102 Door knob Ø 30 mm

8 / 10 mm

0,32 kg



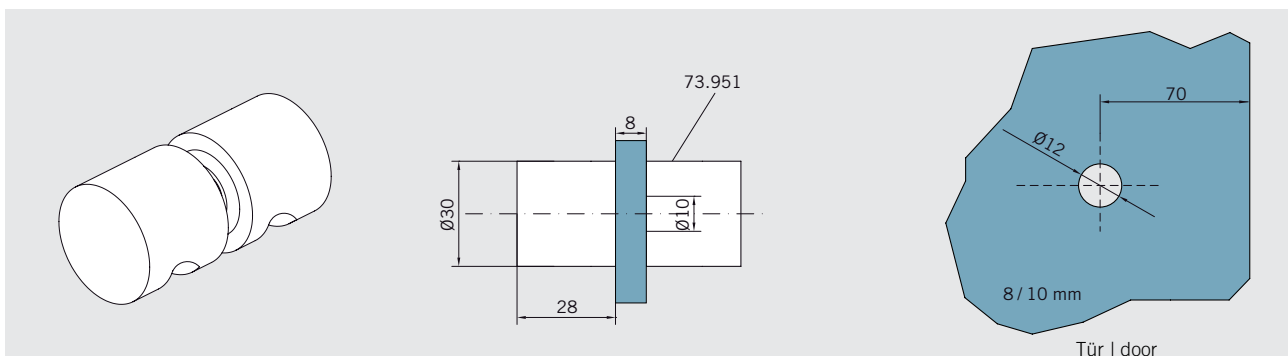
Art.-Nr. 73.951 Art. No. 73.951	Bezeichnung Description	Glasdicke Glass Thickness	Gewicht Weight	Hinweis Note
------------------------------------	----------------------------	------------------------------	-------------------	-----------------



S1000 - PH105 Türknopf Ø 30 mm
S1000 - PH105 Door knob Ø 30 mm

8 / 10 mm

0,28 kg



Art.-Nr. 73.952 Art. No. 73.952	Bezeichnung Description	Glasdicke Glass Thickness	Gewicht Weight	Hinweis Note
------------------------------------	----------------------------	------------------------------	-------------------	-----------------



S1000 - PH106 Türknopf Ø 38 mm
S1000 - PH106 Door knob Ø 38 mm

8 / 10 mm

0,28 kg

