

Glastürband Glas-Wand 90°, rechts, nach außen öffnend

ARTIKELNUMMER **08310**

Geeignet für ESG	8 mm
Max. Glasbreite	900 mm
Max. Glashöhe *	2250 mm
Max. Glasgewicht	40 kg



* Bei Verwendung eines dritten Bandes im oberen Drittel sind größere Höhen möglich. Rücksprache erforderlich.

ANWENDUNG:

- Für Ganzglas Duschen konzipiert, viele andere Anwendungen möglich
- Nach außen öffnend
- Glas-Wand Befestigung

MATERIAL:

- Gehäuse Messing, galvanisch veredelt
- Achsen etc. Edelstahl
- Einlagen: speziell für Rutschfestigkeit und Absicherung Glas/Metall

BESONDERHEITEN:

- Hebe-Senk Mechanismus.
Besonders geeignet für bodenbündige Duschkabinen
- Mit Langloch- Anschraubplatte mit Abdeckung
- Made in Germany in eigener Manufaktur
- Objekt-Geeignet, auf 100.000 Zyklen getestet
- Stufenlos einstellbare Nulllage
- Weitere passende Glas-Wand, Glas-Glas Bänder und Winkel erhältlich
- Verschiedene Oberflächen, auch Sonderoberflächen möglich

EINSCHRÄNKUNGEN:

- Gewichtsfreigabe bis 40 kg/ Glastürflügel
- Türgröße frei gegeben bis 900 mm Breite bzw. 2250 mm Höhe

GLASANWENDUNG:

- Vorgerichtet für 8 mm Einscheibensicherheitsglas (ESG), andere Glasstärken möglich, aber mit Rücksprache wegen abweichender Länge der Verschraubung und Glasbearbeitung
- Die Beachtung der DIN EN 12150 ist vorgeschrieben, bei Duschkabinen erweitert um die DIN 14428
- Zur Vermeidung von Spontanbrüchen ist ESG-H mit Heat Soak Test empfohlen

GARANTIE:

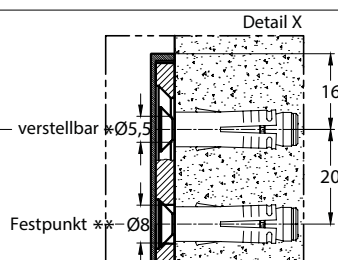
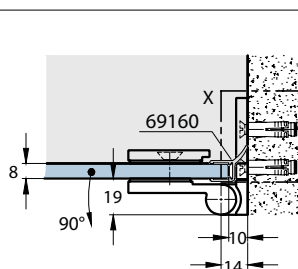
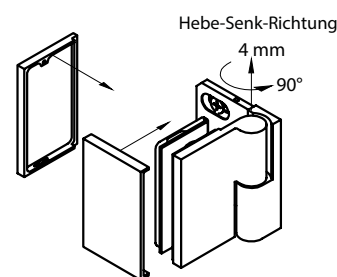
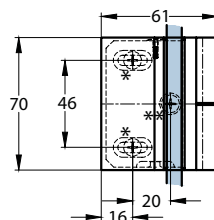
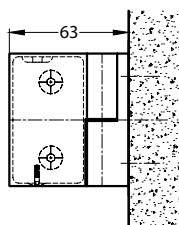
- Voraussetzung ist die Montage durch eine(n) Fachmann/frau
- Pflege gemäß Pflegeanleitung
- 5 Jahre Garantie

ZUBEHÖR:

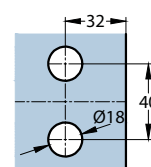
- Dichtprofile: bei Glasduschen nach DIN EN 14428 vorgeschrieben
- Türgriffe, Ausgleichsadapter, Handtuchhalter & Stabstangen

TECHNISCHE DETAILZEICHNUNGEN, GLASBEARBEITUNG:

Für Ganzglasduschen nach DIN EN 14428 mit Dichtprofilen:



Glasbearbeitung



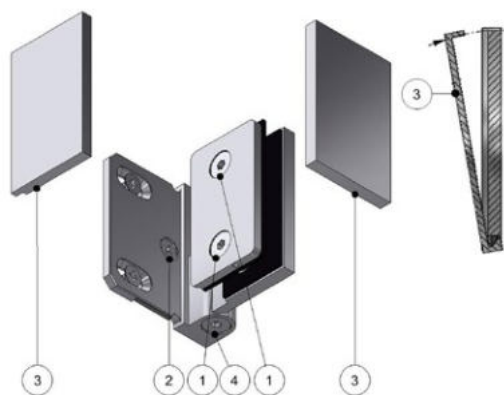
MONTAGEHINWEIS

ARTIKELNUMMER

08310

BESCHREIBUNG

Glastürbeschlag, Glas-Wand 90°
DIN-rechts, nach außen öffnend



[1] Befestigungsschrauben

[2] Bohrung

[3] Abdeckungen

[4] Arretier-Schraube

VORRAUSSETZUNGEN

- Die Montage darf nur von einem(r) Fachmann/frau durchgeführt werden.
Wir weisen diesbezüglich ausdrücklich auf unsere AGBs hin, in Sonderheit auf den § 12.
- Das verwendete Glas muss Einscheibensicherheitsglas ESG 8 mm sein, gefertigt nach DIN EN 12150.
- Bei der Montage von Ganzglas-Duschtüren/-kabinen muss die DIN EN 14428 berücksichtigt werden.
- Benötigtes Werkzeug für die Montage Beschlag/Glas: 1 Inbusschlüssel SW4
- Benötigtes Werkzeug für die Montage Beschlag/Wand: Bohrmaschine, Wasserwaage, Maßband, passender Schraubenzieher.
- Benötigtes Befestigungsmaterial für die Montage Beschlag/Wand: Situationsbedingt geeignete Schrauben für die Wandmontage bzw. Montage an den tragenden Baukörper, sowie nach Bedarf entsprechende Dübel oder Ankerbefestigungen.
Die statisch notwendige Art der Befestigungsmaterialien muss individuell bauseits geprüft werden. Die Senkungen für die Schrauben sind für Flachkopfschrauben 5 x yy mm Schraubenköpfe gefertigt, Kopfdurchmesser 9 mm. Z.B. unsere Artikelnummer 06790, 5 x 60 mm.

MONTAGE DER WELLNESS HS GLASTÜRBESCHLÄGE

- Gläser im Bereich der Beschlag-Verschraubungen reinigen. Beschlag-Gewindestutzen in die Bohrungen einführen.
Die mitgelieferten Kunststoffschlauchabschnitte unbedingt als Schutz zwischen Glas und Beschlag (Schraube), einsetzen.
- Beschlag anschrauben, ausrichten und mit den Befestigungsschrauben [1] (Inbus SW 4) mit 8 Nm fest verschrauben.
- Glas fachgerecht abstützen, gegen Kantenstöße absichern und ausrichten.
- Bohrung/Dübel für die obere und untere Wandbefestigung setzen.
- Glas mit den Beschlägen an der Wand befestigen, sodass die Achsen des übereinanderstehenden Beschlag-Paares genau im Lot übereinanderstehen.
- Bei nicht lotgerechten Wänden ggf. Distanzplatten nutzen – bitte Rücksprache.
- Nach der Überprüfung der Justierung des Türflügels und der Beschläge durch die Bohrung [2] der Anschraubplatte durchbohren (Ø 8 mm) und je nach Beschaffenheit des tragenden Bauteils einen Dübel einsetzen. Dann zur Fixierung eine dritte Schraube einsetzen.
- Einstellung der Schließposition: die Beschläge sind in der Nulllage stufenlos einstellbar. Die Fixierung dieser Rasterung erfolgt mittels einer Arretier-Schrauben [4] (Inbus SW 4). Die Arretier-Schraube [4] lösen, dann den Türflügel in die gewünschte Nullstellung bewegen und anschließend zuerst am oberen, danach am unteren Beschlag, die Arretier-Schraube [4] mit 8 Nm fest anziehen und noch einmal mit 9 Nm nachziehen.
- Ca. 15 Minuten nach erfolgter Montage die Befestigungsschrauben [1] auf festen Sitz hin prüfen und nochmals mit 9 Nm nachziehen.
Abschließend werden die Abdeckungen [3] aufgesetzt.

PRODUKTPORTFOLIO, BERATUNG, SCHULUNG

Wir bieten gerne Beratung für alternative Anwendungen und Systeme, andere Glasstärken und Glasarten wie z.B. VSG, höhere Gewichtsbelastungen, Sonderbefestigungen, Objektlösungen, Schulungen, Verkaufsberatung etc. an.

Glass door fitting glass-wall 90°, right, opens outwards

ARTICLE NO.

08310

Suitable for tempered safety glass	8 mm
Max. glass width	900 mm
Max. glass height *	2250 mm
Max. glass weight	40 kg



* Higher glass doors possible with use of 3rd hinge in the upper third of the panel. Please consult with us.

DESIGNED FOR:

- frameless-glass shower doors, many other applications possible
- Opens outwards
- Glass-wall mounting

MATERIAL:

- Housing made of brass, plated finish
- Pins etc. stainless steel
- Inserts: special material for slip resistance - protection of glass/metal contact

SPECIAL FEATURES:

- Lift-lowering Mechanism especially suited for barrier-free shower enclosures
- Wall plate with slotted holes and cover plate
- Made in Germany in our own manufacture
- Well suited for projects – tested on 100.000 cycles
- Infinitely adjustable index
- Further matching glass-wall and glass-glass hinges and connectors available
- Different finishes available – custom finishes possible

RESTRICTIONS

- Weight approval up to 40 kg /glass door leaf
- Door size approved up to a width of 900 mm or a height of 2250 mm

GLASS APPLICATION:

- Prepared for 8 mm tempered safety glass, other glass thicknesses possible, but consultation is required for differing screw lengths and glass specs
- Compliance with DIN EN 12150 is mandatory, with shower stalls extended by DIN 14428
- To avoid spontaneous fractures, ESG-H with a heat soak test is recommended

WARRANTY:

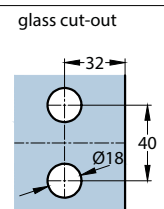
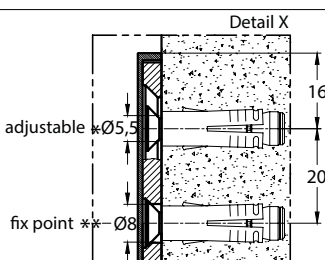
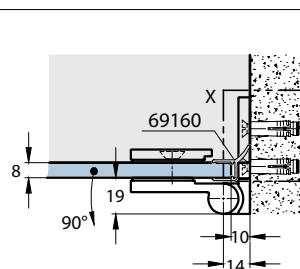
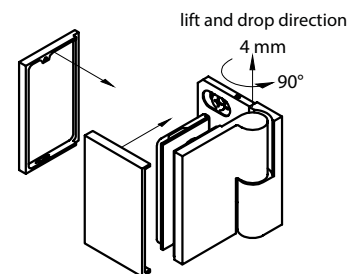
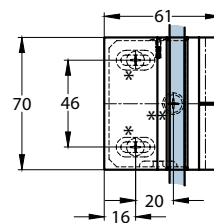
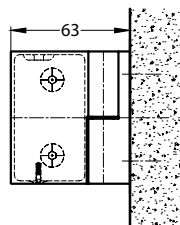
- The warranty requires installation by a trained glass specialist
- Care according to the care instructions
- 5 year warranty

ACCESSORIES:

- Sealing profiles: mandatory for glass shower rooms according to DIN EN 14428
- Door handles, towel bars & stabilization bars

TECHNICAL DETAILED DRAWINGS, GLASS SPECS:

For frameless shower door units including seals according to DIN EN 14428

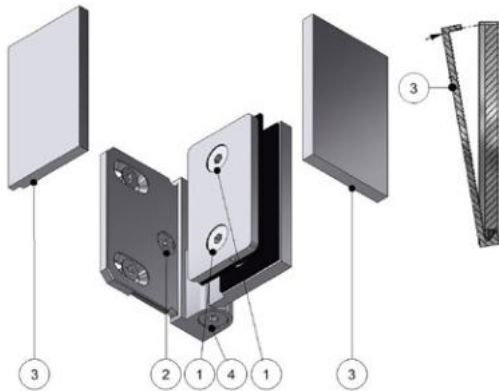


INSTRUCTIONS

ARTICLE NUMBER

08310

DESCRIPTION

 glass door fitting, glass-wall 90°
 EN-right, opens outwards


- [1] fastening screws
- [2] hole
- [3] covers
- [4] locking screw

REQUIREMENTS:

- The assembly may only be carried out by a qualified installer. In this regard, we expressly refer to our terms and conditions, in particular § 17
- The glass used must be tempered safety glass 8 mm, manufactured in accordance with EN 12150 in Europe or matching glass construction codes elsewhere.
- When installing all-glass shower cubicles, EN 14428 must be taken into account in Europe or matching glass construction codes overseas.
- Tools required for hinge/glass mounting: 1 Allen key SW4
- Tools required for hinge/wall mounting / wall: drill, spirit level, measuring tape, suitable screwdriver.
- Required fastening material for hinge/wall attachment: Depending on the situation, suitable screws for wall mounting or mounting to the load-bearing structure, as well as appropriate dowels or anchor fastenings as required.
The statically necessary type of fastening material must be checked individually on site. The countersinks for the screws are made for flat head screws 5 x yy mm screw heads, head diameter 9 mm. E.g. our article number 06790, 5 x 60 mm.

ASSEMBLY OF THE WELLNESS HS GLASS DOOR FITTINGS

- Clean glass in the area of the fittings. Insert threaded studs of the fittings into the bore holes. It is essential to insert the supplied plastic hose sections as protection between the glass and the fitting stud and screw
- Mount the hinge to the glass. Tighten the screws with the fastening screws [1] (Allen key SW 4) with 8 Nm
- Support the glass properly, secure it against edge damage and align it.
- Drill holes /insert dowels or anchors if needed for the upper and lower wall mounting.
- Attach the glass to the wall so that the pins of the pair of fittings are exactly aligned.
- In case the wall is not in level consider using spacers – please contact us.
- After checking the final alignment of the door leaf, drill through the hole [2] in the screw-on plate (ø 8 mm) and insert a dowel depending on the nature of the wall. Then insert a third screw to fix it.
- Adjustment of the index position: the fittings are continuously adjustable. Its fixed using one locking screw [4] (Allen key SW 4), which are located under the soft PVC stoppers. Loosen the locking screw [4], then move the door leave to the desired index position and then first tighten the locking screw [4] with 8 Nm on the upper and then on the lower fitting and tighten again with 8 Nm.
- About 15 minutes after the installation, check the fastening screws [1] for tight fit and retighten with 9 Nm.
Finally the covers [3] are attached.

PRODUCT PORTFOLIO, ADVICE, TRAINING

We are happy to offer advice on alternative applications and systems, other glass thicknesses and types of glass such as laminated safety glass, higher weight loads, special fastenings, project planning, training, sales support etc.

Glastürband Glas-Wand 90°, rechts, nach innen öffnend

ARTIKELNUMMER

08311

Geeignet für ESG	8 mm
Max. Glasbreite	900 mm
Max. Glashöhe *	2250 mm
Max. Glasgewicht	40 kg



* Bei Verwendung eines dritten Bandes im oberen Drittel sind größere Höhen möglich. Rücksprache erforderlich.

ANWENDUNG:

- Für Ganzglas Duschen konzipiert, viele andere Anwendungen möglich
- Nach außen öffnend
- Glas-Wand Befestigung

MATERIAL:

- Gehäuse Messing, galvanisch veredelt
- Achsen etc. Edelstahl
- Einlagen: speziell für Rutschfestigkeit und Absicherung Glas/Metall

BESONDERHEITEN:

- Hebe-Senk Mechanismus.
Besonders geeignet für bodenbündige Duschkabinen
- Mit Langloch- Anschraubplatte mit Abdeckung
- Made in Germany in eigener Manufaktur
- Objekt-Geeignet, auf 100.000 Zyklen getestet
- Stufenlos einstellbare Nulllage
- Weitere passende Glas-Wand, Glas-Glas Bänder und Winkel erhältlich
- Verschiedene Oberflächen, auch Sonderoberflächen möglich

EINSCHRÄNKUNGEN:

- Gewichtsfreigabe bis 40 kg/ Glastürflügel
- Türgröße frei gegeben bis 900 mm Breite bzw. 2250 mm Höhe

GLASANWENDUNG:

- Vorgerichtet für 8 mm Einscheibensicherheitsglas (ESG), andere Glasstärken möglich, aber mit Rücksprache wegen abweichender Länge der Verschraubung und Glasbearbeitung
- Die Beachtung der DIN EN 12150 ist vorgeschrieben, bei Duschkabinen erweitert um die DIN 14428
- Zur Vermeidung von Spontanbrüchen ist ESG-H mit Heat Soak Test empfohlen

GARANTIE:

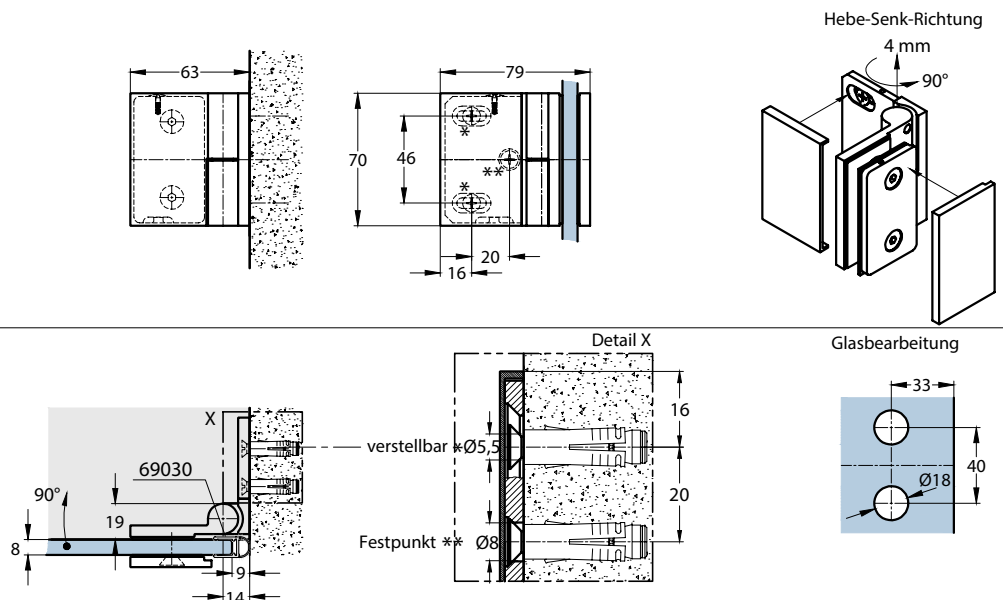
- Voraussetzung ist die Montage durch eine(n) Fachmann/frau
- Pflege gemäß Pflegeanleitung
- 5 Jahre Garantie

ZUBEHÖR:

- Dichtprofile: bei Glasduschen nach DIN EN 14428 vorgeschrieben
- Türgriffe, Ausgleichsadapter, Handtuchhalter & Stabstangen

TECHNISCHE DETAILZEICHNUNGEN, GLASBEARBEITUNG:

Für Ganzglasduschen nach DIN EN 14428 mit Dichtprofilen:



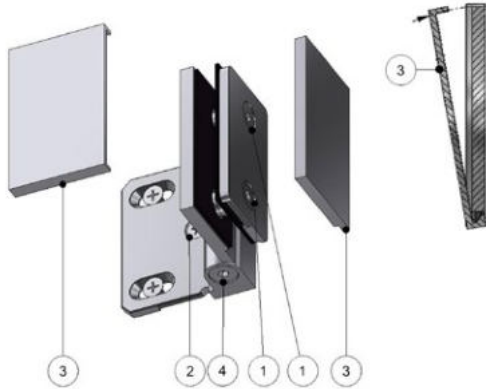
MONTAGEHINWEIS

ARTIKELNUMMER

08311

BESCHREIBUNG

Glastürbeschlag, Glas-Wand 90°
DIN-links, nach innen öffnend



- [1] Befestigungsschrauben
- [2] Bohrung
- [3] Abdeckungen
- [4] Arretier-Schraube

VORRAUSSETZUNGEN

- Die Montage darf nur von einem(r) Fachmann/frau durchgeführt werden.
Wir weisen diesbezüglich ausdrücklich auf unsere AGBs hin, in Sonderheit auf den § 12.
- Das verwendete Glas muss Einscheibensicherheitsglas ESG 8 mm sein, gefertigt nach DIN EN 12150.
- Bei der Montage von Ganzglas-Duschtüren/-kabinen muss die DIN EN 14428 berücksichtigt werden.
- Benötigtes Werkzeug für die Montage Beschlag/Glas: 1 Inbusschlüssel SW4
- Benötigtes Werkzeug für die Montage Beschlag/Wand: Bohrmaschine, Wasserwaage, Maßband, passender Schraubenzieher.
- Benötigtes Befestigungsmaterial für die Montage Beschlag/Wand: Situationsbedingt geeignete Schrauben für die Wandmontage bzw. Montage an den tragenden Baukörper, sowie nach Bedarf entsprechende Dübel oder Ankerbefestigungen. Die statisch notwendige Art der Befestigungsmaterialien muss individuell bauseits geprüft werden. Die Senkungen für die Schrauben sind für Flachkopfschrauben 5 x yy mm Schraubenköpfe gefertigt, Kopfdurchmesser 9 mm. Z.B. unsere Artikelnummer 06790, 5 x 60 mm.

MONTAGE DER WELLNESS HS GLASTÜRBESCHLÄGE

- Gläser im Bereich der Beschlag-Verschraubungen reinigen. Beschlag-Gewindestutzen in die Bohrungen einführen.
Die mitgelieferten Kunststoffschlauchabschnitte unbedingt als Schutz zwischen Glas und Beschlag (Schraube), einsetzen.
- Beschlag anschrauben, ausrichten und mit den Befestigungsschrauben [1] (Inbus SW 4) mit 8 Nm fest verschrauben.
- Glas fachgerecht abstützen, gegen Kantenstöße absichern und ausrichten.
- Bohrung/Dübel für die obere und untere Wandbefestigung setzen.
- Glas mit den Beschlägen an der Wand befestigen, sodass die Achsen des übereinanderstehenden Beschlag-Paares genau im Lot übereinanderstehen.
- Bei nicht lotgerechten Wänden ggf. Distanzplatten nutzen – bitte Rücksprache.
- Nach der Überprüfung der Justierung des Türflügels und der Beschläge durch die Bohrung [2] der Anschraubplatte durchbohren (Ø 8 mm) und je nach Beschaffenheit des tragenden Bauteils einen Dübel einsetzen. Dann zur Fixierung eine dritte Schraube einsetzen.
- Einstellung der Schließposition: die Beschläge sind in der Nulllage stufenlos einstellbar. Die Fixierung dieser Rasterung erfolgt mittels einer Arretier-Schrauben [4] (Inbus SW 4). Die Arretier-Schraube [4] lösen, dann den Türflügel in die gewünschte Nullstellung bewegen und anschließend zuerst am oberen, danach am unteren Beschlag, die Arretier-Schraube [4] mit 8 Nm fest anziehen und noch einmal mit 9 Nm nachziehen.
- Ca. 15 Minuten nach erfolgter Montage die Befestigungsschrauben [1] auf festen Sitz hin prüfen und nochmals mit 9 Nm nachziehen.
Abschließend werden die Abdeckungen [3] aufgesetzt.

PRODUKTPORTFOLIO, BERATUNG, SCHULUNG

Wir bieten gerne Beratung für alternative Anwendungen und Systeme, andere Glasstärken und Glasarten wie z.B. VSG, höhere Gewichtsbelastungen, Sonderbefestigungen, Objektlösungen, Schulungen, Verkaufsberatung etc. an.

Glass door fitting glass-wall 90°, right, opens inwards

ARTICLE NO.

08311

Suitable for tempered safety glass	8 mm
Max. glass width	900 mm
Max. glass height *	2250 mm
Max. glass weight	40 kg



* Higher glass doors possible with use of 3rd hinge in the upper third of the panel. Please consult with us.

DESIGNED FOR:

- frameless-glass shower doors, many other applications possible
- Opens outwards
- Glass-wall mounting

MATERIAL:

- Housing made of brass, plated finish
- Pins etc. stainless steel
- Inserts: special material for slip resistance - protection of glass/metal contact

SPECIAL FEATURES:

- Lift-lowering Mechanism especially suited for barrier-free shower enclosures
- Wall plate with slotted holes and cover plate
- Made in Germany in our own manufacture
- Well suited for projects – tested on 100.000 cycles
- Infinitely adjustable index
- Further matching glass-wall and glass-glass hinges and connectors available
- Different finishes available – custom finishes possible

RESTRICTIONS

- Weight approval up to 40 kg /glass door leaf
- Door size approved up to a width of 900 mm or a height of 2250 mm

GLASS APPLICATION:

- Prepared for 8 mm tempered safety glass, other glass thicknesses possible, but consultation is required for differing screw lengths and glass specs
- Compliance with DIN EN 12150 is mandatory, with shower stalls extended by DIN 14428
- To avoid spontaneous fractures, ESG-H with a heat soak test is recommended

WARRANTY:

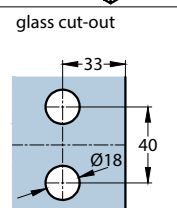
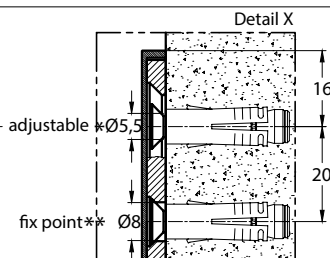
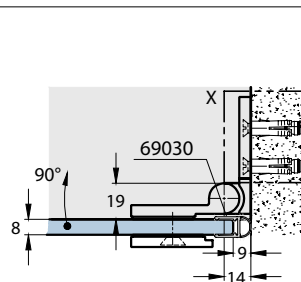
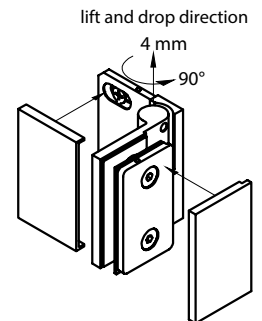
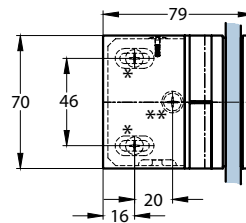
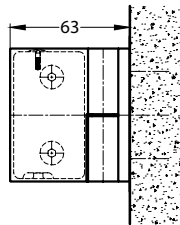
- The warranty requires installation by a trained glass specialist
- Care according to the care instructions
- 5 year warranty

ACCESSORIES:

- Sealing profiles: mandatory for glass shower rooms according to DIN EN 14428
- Door handles, towel bars & stabilization bars

TECHNICAL DETAILED DRAWINGS, GLASS SPECS:

For frameless shower door units including seals according to DIN EN 14428



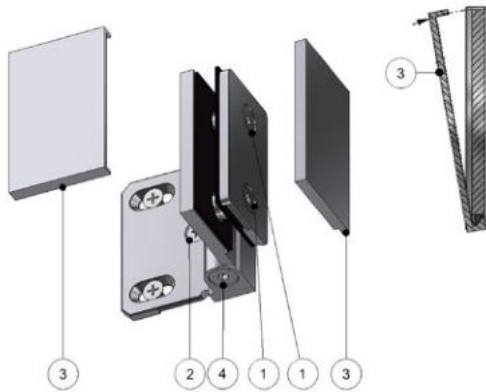
INSTRUCTIONS

ARTICLE NUMBER

08311

DESCRIPTION

glass door fitting, glass-wall 90°
EN-left, opens inwards



- [1] fastening screws
- [2] hole
- [3] covers
- [4] locking screw

REQUIREMENTS:

- The assembly may only be carried out by a qualified installer. In this regard, we expressly refer to our terms and conditions, in particular § 17
- The glass used must be tempered safety glass 8 mm, manufactured in accordance with EN 12150 in Europe or matching glass construction codes elsewhere.
- When installing all-glass shower cubicles, EN 14428 must be taken into account in Europe or matching glass construction codes overseas.
- Tools required for hinge/glass mounting: 1 Allen key SW4
- Tools required for hinge/wall mounting / wall: drill, spirit level, measuring tape, suitable screwdriver.
- Required fastening material for hinge/wall attachment: Depending on the situation, suitable screws for wall mounting or mounting to the load-bearing structure, as well as appropriate dowels or anchor fastenings as required.
The statically necessary type of fastening material must be checked individually on site. The countersinks for the screws are made for flat head screws 5 x yy mm screw heads, head diameter 9 mm. E.g. our article number 06790, 5 x 60 mm.

ASSEMBLY OF THE WELLNESS HS GLASS DOOR FITTINGS

- Clean glass in the area of the fittings. Insert threaded studs of the fittings into the bore holes. It is essential to insert the supplied plastic hose sections as protection between the glass and the fitting stud and screw
- Mount the hinge to the glass. Tighten the screws with the fastening screws [1] (Allen key SW 4) with 8 Nm
- Support the glass properly, secure it against edge damage and align it.
- Drill holes /insert dowels or anchors if needed for the upper and lower wall mounting.
- Attach the glass to the wall so that the pins of the pair of fittings are exactly aligned.
- In case the wall is not in level consider using spacers – please contact us.
- After checking the final alignment of the door leaf, drill through the hole [2] in the screw-on plate (ø 8 mm) and insert a dowel depending on the nature of the wall. Then insert a third screw to fix it.
- Adjustment of the index position: the fittings are continuously adjustable. Its fixed using one locking screw [4] (Allen key SW 4), which are located under the soft PVC stoppers. Loosen the locking screw [4], then move the door leave to the desired index position and then first tighten the locking screw [4] with 8 Nm on the upper and then on the lower fitting and tighten again with 8 Nm.
- About 15 minutes after the installation, check all fastening screws [1] for tight fit and retighten with 9 Nm.
Finally the covers [3] are attached.

PRODUCT PORTFOLIO, ADVICE, TRAINING

We are happy to offer advice on alternative applications and systems, other glass thicknesses and types of glass such as laminated safety glass, higher weight loads, special fastenings, project planning, training, sales support etc.

Glastürband Glas-Wand 90°, links, nach außen öffnend

ARTIKELNUMMER

08312

Geeignet für ESG	8 mm
Max. Glasbreite	900 mm
Max. Glashöhe *	2250 mm
Max. Glasgewicht	40 kg



* Bei Verwendung eines dritten Bandes im oberen Drittel sind größere Höhen möglich. Rücksprache erforderlich.

ANWENDUNG:

- Für Ganzglas Duschen konzipiert, viele andere Anwendungen möglich
- Nach außen öffnend
- Glas-Wand Befestigung

MATERIAL:

- Gehäuse Messing, galvanisch veredelt
- Achsen etc. Edelstahl
- Einlagen: speziell für Rutschfestigkeit und Absicherung Glas/Metall

BESONDERHEITEN:

- Hebe-Senk Mechanismus.
Besonders geeignet für bodenbündige Duschkabinen
- Mit Langloch- Anschraubplatte mit Abdeckung
- Made in Germany in eigener Manufaktur
- Objekt-Geeignet, auf 100.000 Zyklen getestet
- Stufenlos einstellbare Nulllage
- Weitere passende Glas-Wand, Glas-Glas Bänder und Winkel erhältlich
- Verschiedene Oberflächen, auch Sonderoberflächen möglich

EINSCHRÄNKUNGEN:

- Gewichtsfreigabe bis 40 kg/ Glastürflügel
- Türgröße frei gegeben bis 900 mm Breite bzw. 2250 mm Höhe

GLASANWENDUNG:

- Vorgerichtet für 8 mm Einscheibensicherheitsglas (ESG), andere Glasstärken möglich, aber mit Rücksprache wegen abweichender Länge der Verschraubung und Glasbearbeitung
- Die Beachtung der DIN EN 12150 ist vorgeschrieben, bei Duschkabinen erweitert um die DIN 14428
- Zur Vermeidung von Spontanbrüchen ist ESG-H mit Heat Soak Test empfohlen

GARANTIE:

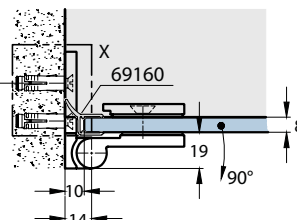
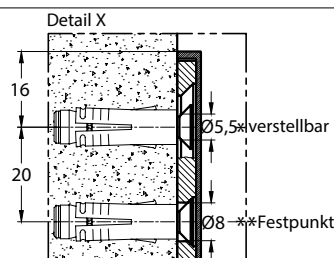
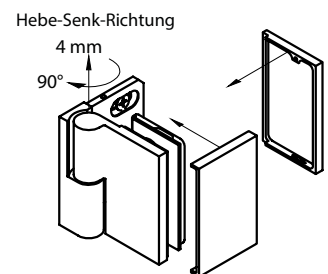
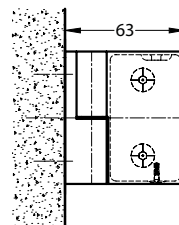
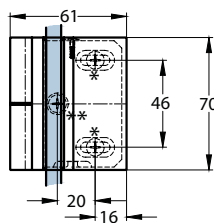
- Voraussetzung ist die Montage durch eine(n) Fachmann/frau
- Pflege gemäß Pflegeanleitung
- 5 Jahre Garantie

ZUBEHÖR:

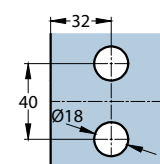
- Dichtprofile: bei Glasduschen nach DIN EN 14428 vorgeschrieben
- Türgriffe, Ausgleichsadapter, Handtuchhalter & Stabstangen

TECHNISCHE DETAILZEICHNUNGEN, GLASBEARBEITUNG:

Für Ganzglasduschen nach DIN EN 14428 mit Dichtprofilen:



Glasbearbeitung



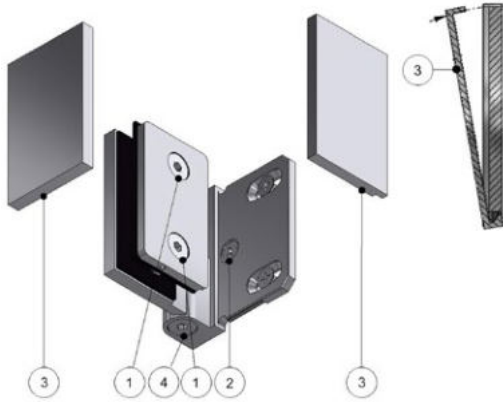
MONTAGEHINWEIS

ARTIKELNUMMER

08312

BESCHREIBUNG

Glastürbeschlag, Glas-Wand 90°
DIN-links, nach aussen öffnend



- [1] Befestigungsschrauben
- [2] Bohrung
- [3] Abdeckungen
- [4] Arretier-Schraube

VORRAUSSETZUNGEN

- Die Montage darf nur von einem(r) Fachmann/frau durchgeführt werden.
Wir weisen diesbezüglich ausdrücklich auf unsere AGBs hin, in Sonderheit auf den § 12.
- Das verwendete Glas muss Einscheibensicherheitsglas ESG 8 mm sein, gefertigt nach DIN EN 12150.
- Bei der Montage von Ganzglas-Duschtüren/-kabinen muss die DIN EN 14428 berücksichtigt werden.
- Benötigtes Werkzeug für die Montage Beschlag/Glas: 1 Inbusschlüssel SW4
- Benötigtes Werkzeug für die Montage Beschlag/Wand: Bohrmaschine, Wasserwaage, Maßband, passender Schraubenzieher.
- Benötigtes Befestigungsmaterial für die Montage Beschlag/Wand: Situationsbedingt geeignete Schrauben für die Wandmontage bzw. Montage an den tragenden Baukörper, sowie nach Bedarf entsprechende Dübel oder Ankerbefestigungen. Die statisch notwendige Art der Befestigungsmaterialien muss individuell bauseits geprüft werden. Die Senkungen für die Schrauben sind für Flachkopfschrauben 5 x yy mm Schraubenköpfe gefertigt, Kopfdurchmesser 9 mm. Z.B. unsere Artikelnummer 06790, 5 x 60 mm.

MONTAGE DER WELLNESS HS GLASTÜRBESCHLÄGE

- Gläser im Bereich der Beschlag-Verschraubungen reinigen. Beschlag-Gewindestutzen in die Bohrungen einführen. Die mitgelieferten Kunststoffschlauchabschnitte unbedingt als Schutz zwischen Glas und Beschlag (Schraube), einsetzen.
- Beschlag anschrauben, ausrichten und mit den Befestigungsschrauben [1] (Inbus SW 4) mit 8 Nm fest verschrauben.
- Glas fachgerecht abstützen, gegen Kantenstöße absichern und ausrichten.
- Bohrung/Dübel für die obere und untere Wandbefestigung setzen.
- Glas mit den Beschlägen an der Wand befestigen, sodass die Achsen des übereinanderstehenden Beschlag-Paares genau im Lot übereinanderstehen.
- Bei nicht lotgerechten Wänden ggf. Distanzplatten nutzen – bitte Rücksprache.
- Nach der Überprüfung der Justierung des Türflügels und der Beschläge durch die Bohrung [2] der Anschraubplatte durchbohren (ø 8 mm) und je nach Beschaffenheit des tragenden Bauteils einen Dübel einsetzen. Dann zur Fixierung eine dritte Schraube einsetzen.
- Einstellung der Schließposition: die Beschläge sind in der Nulllage stufenlos einstellbar. Die Fixierung dieser Rasterung erfolgt mittels einer Arretier-Schrauben [4] (Inbus SW 4). Die Arretier-Schraube [4] lösen, dann den Türflügel in die gewünschte Nullstellung bewegen und anschließend zuerst am oberen, danach am unteren Beschlag, die Arretier-Schraube [4] mit 8 Nm fest anziehen und noch einmal mit 9 Nm nachziehen.
- Ca. 15 Minuten nach erfolgter Montage die Befestigungsschrauben [1] auf festen Sitz hin prüfen und nochmals mit 9 Nm nachziehen. Abschließend werden die Abdeckungen [3] aufgesetzt.

PRODUKTPORTFOLIO, BERATUNG, SCHULUNG

Wir bieten gerne Beratung für alternative Anwendungen und Systeme, andere Glasstärken und Glasarten wie z.B. VSG, höhere Gewichtsbelastungen, Sonderbefestigungen, Objektlösungen, Schulungen, Verkaufsberatung etc. an.

Glass door fitting glass-wall 90°, left, opens outwards

ARTICLE NO.

08312

Suitable for tempered safety glass	8 mm
Max. glass width	900 mm
Max. glass height *	2250 mm
Max. glass weight	40 kg



* Higher glass doors possible with use of 3rd hinge in the upper third of the panel. Please consult with us.

DESIGNED FOR:

- frameless-glass shower doors, many other applications possible
- Opens outwards
- Glass-wall mounting

MATERIAL:

- Housing made of brass, plated finish
- Pins etc. stainless steel
- Inserts: special material for slip resistance - protection of glass/metal contact

SPECIAL FEATURES:

- Lift-lowering Mechanism especially suited for barrier-free shower enclosures
- Wall plate with slotted holes and cover plate
- Made in Germany in our own manufacture
- Well suited for projects – tested on 100.000 cycles
- Infinitely adjustable index
- Further matching glass-wall and glass-glass hinges and connectors available
- Different finishes available – custom finishes possible

RESTRICTIONS

- Weight approval up to 40 kg /glass door leaf
- Door size approved up to a width of 900 mm or a height of 2250 mm

GLASS APPLICATION:

- Prepared for 8 mm tempered safety glass, other glass thicknesses possible, but consultation is required for differing screw lengths and glass specs
- Compliance with DIN EN 12150 is mandatory, with shower stalls extended by DIN 14428
- To avoid spontaneous fractures, ESG-H with a heat soak test is recommended

WARRANTY:

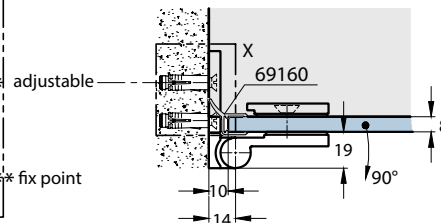
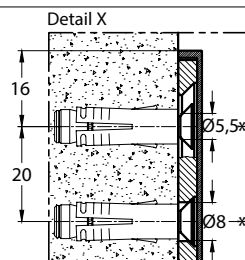
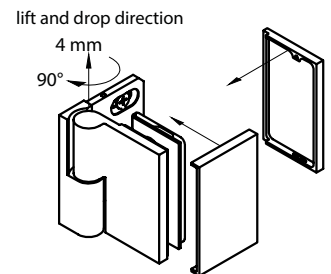
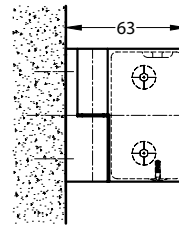
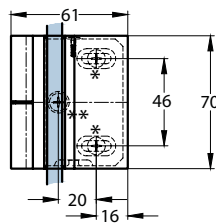
- The warranty requires installation by a trained glass specialist
- Care according to the care instructions
- 5 year warranty

ACCESSORIES:

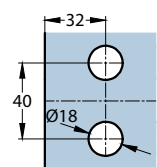
- Sealing profiles: mandatory for glass shower rooms according to DIN EN 14428
- Door handles, towel bars & stabilization bars

TECHNICAL DETAILED DRAWINGS, GLASS SPECS:

For frameless shower door units including seals according to DIN EN 14428



glass cut-out

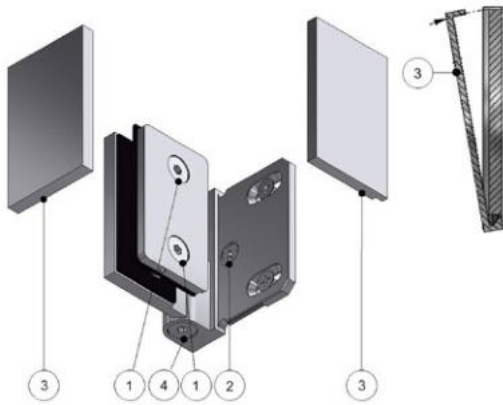


INSTRUCTIONS

ARTICLE NUMBER

08312

DESCRIPTION

 glass door fitting, glass-wall 90°
 EN-left, opens outwards


- [1] fastening screws
- [2] hole
- [3] covers
- [4] locking screw

REQUIREMENTS:

- The assembly may only be carried out by a qualified installer. In this regard, we expressly refer to our terms and conditions, in particular § 17
- The glass used must be tempered safety glass 8 mm, manufactured in accordance with EN 12150 in Europe or matching glass construction codes elsewhere.
- When installing all-glass shower cubicles, EN 14428 must be taken into account in Europe or matching glass construction codes overseas.
- Tools required for hinge/glass mounting: 1 Allen key SW4
- Tools required for hinge/wall mounting / wall: drill, spirit level, measuring tape, suitable screwdriver.
- Required fastening material for hinge/wall attachment: Depending on the situation, suitable screws for wall mounting or mounting to the load-bearing structure, as well as appropriate dowels or anchor fastenings as required.
The statically necessary type of fastening material must be checked individually on site. The countersinks for the screws are made for flat head screws 5 x yy mm screw heads, head diameter 9 mm. E.g. our article number 06790, 5 x 60 mm.

ASSEMBLY OF THE WELLNESS HS GLASS DOOR FITTINGS

- Clean glass in the area of the fittings. Insert threaded studs of the fittings into the bore holes. It is essential to insert the supplied plastic hose sections as protection between the glass and the fitting stud and screw
- Mount the hinge to the glass. Tighten the screws with the fastening screws [1] (Allen key SW 4) with 8 Nm
- Support the glass properly, secure it against edge damage and align it.
- Drill holes /insert dowels or anchors if needed for the upper and lower wall mounting.
- Attach the glass to the wall so that the pins of the pair of fittings are exactly aligned.
- In case the wall is not in level consider using spacers – please contact us.
- After checking the final alignment of the door leaf, drill through the hole [2] in the screw-on plate (ø 8 mm) and insert a dowel depending on the nature of the wall. Then insert a third screw to fix it.
- Adjustment of the index position: the fittings are continuously adjustable. Its fixed using one locking screw [4] (Allen key SW 4), which are located under the soft PVC stoppers. Loosen the locking screw [4], then move the door leave to the desired index position and then first tighten the locking screw [4] with 8 Nm on the upper and then on the lower fitting and tighten again with 8 Nm.
- About 15 minutes after the installation, check all fastening screws [1] for tight fit and retighten with 9 Nm.
Finally the covers [3] are attached.

PRODUCT PORTFOLIO, ADVICE, TRAINING

We are happy to offer advice on alternative applications and systems, other glass thicknesses and types of glass such as laminated safety glass, higher weight loads, special fastenings, project planning, training, sales support etc.

Glastürband Glas-Wand 90°, links, nach innen öffnend

ARTIKELNUMMER

08313

Geeignet für ESG	8 mm
Max. Glasbreite	900 mm
Max. Glashöhe *	2250 mm
Max. Glasgewicht	40 kg



* Bei Verwendung eines dritten Bandes im oberen Drittel sind größere Höhen möglich. Rücksprache erforderlich.

ANWENDUNG:

- Für Ganzglas Duschen konzipiert, viele andere Anwendungen möglich
- Nach innen öffnend
- Glas-Wand Befestigung

MATERIAL:

- Gehäuse Messing, galvanisch veredelt
- Achsen etc. Edelstahl
- Einlagen: speziell für Rutschfestigkeit und Absicherung Glas/Metall

BESONDERHEITEN:

- Hebe-Senk Mechanismus.
Besonders geeignet für bodenbündige Duschkabinen
- Mit Langloch- Anschraubplatte mit Abdeckung
- Made in Germany in eigener Manufaktur
- Objekt-Geeignet, auf 100.000 Zyklen getestet
- Stufenlos einstellbare Nulllage
- Weitere passende Glas-Wand, Glas-Glas Bänder und Winkel erhältlich
- Verschiedene Oberflächen, auch Sonderoberflächen möglich

EINSCHRÄNKUNGEN:

- Gewichtsfreigabe bis 40 kg/ Glastürflügel
- Türgröße frei gegeben bis 900 mm Breite bzw. 2250 mm Höhe

GLASANWENDUNG:

- Vorgerichtet für 8 mm Einscheibensicherheitsglas (ESG), andere Glasstärken möglich, aber mit Rücksprache wegen abweichender Länge der Verschraubung und Glasbearbeitung
- Die Beachtung der DIN EN 12150 ist vorgeschrieben, bei Duschkabinen erweitert um die DIN 14428
- Zur Vermeidung von Spontanbrüchen ist ESG-H mit Heat Soak Test empfohlen

GARANTIE:

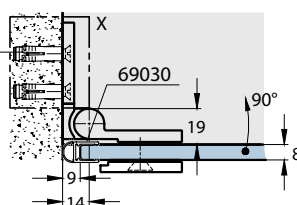
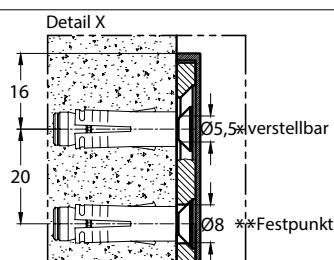
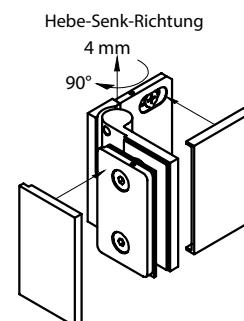
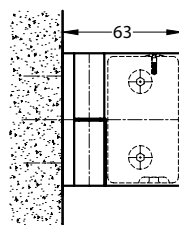
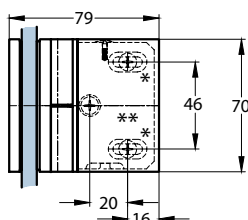
- Voraussetzung ist die Montage durch eine(n) Fachmann/frau
- Pflege gemäß Pflegeanleitung
- 5 Jahre Garantie

ZUBEHÖR:

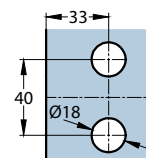
- Dichtprofile: bei Glasduschen nach DIN EN 14428 vorgeschrieben
- Türgriffe, Ausgleichsadapter, Handtuchhalter & Stabistangen

TECHNISCHE DETAILZEICHNUNGEN, GLASBEARBEITUNG:

Für Ganzglasduschen nach DIN EN 14428 mit Dichtprofilen:



Glasbearbeitung



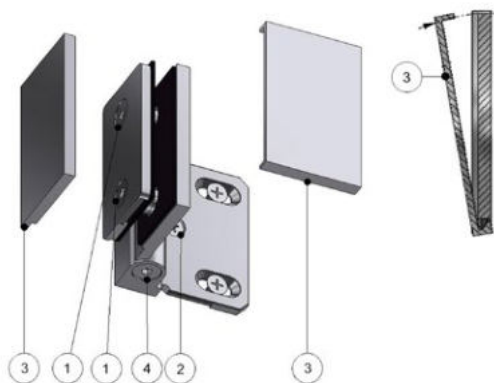
MONTAGEHINWEIS

ARTIKELNUMMER

08313

BESCHREIBUNG

Glastürbeschlag, Glas-Wand 90°
DIN-links, nach innen öffnend



[1] Befestigungsschrauben

[2] Bohrung

[3] Abdeckungen

[4] Arretier-Schraube

VORRAUSSETZUNGEN

- Die Montage darf nur von einem(r) Fachmann/frau durchgeführt werden.
Wir weisen diesbezüglich ausdrücklich auf unsere AGBs hin, in Sonderheit auf den § 12.
- Das verwendete Glas muss Einscheibensicherheitsglas ESG 8 mm sein, gefertigt nach DIN EN 12150.
- Bei der Montage von Ganzglas-Duschtüren/-kabinen muss die DIN EN 14428 berücksichtigt werden.
- Benötigtes Werkzeug für die Montage Beschlag/Glas: 1 Inbusschlüssel SW4
- Benötigtes Werkzeug für die Montage Beschlag/Wand: Bohrmaschine, Wasserwaage, Maßband, passender Schraubenzieher.
- Benötigtes Befestigungsmaterial für die Montage Beschlag/Wand: Situationsbedingt geeignete Schrauben für die Wandmontage bzw. Montage an den tragenden Baukörper, sowie nach Bedarf entsprechende Dübel oder Ankerbefestigungen. Die statisch notwendige Art der Befestigungsmaterialien muss individuell bauseits geprüft werden. Die Senkungen für die Schrauben sind für Flachkopfschrauben 5 x yy mm Schraubenköpfe gefertigt, Kopfdurchmesser 9 mm. Z.B. unsere Artikelnummer 06790, 5 x 60 mm.

MONTAGE DER WELLNESS HS GLASTÜRBESCHLÄGE

- Gläser im Bereich der Beschlag-Verschraubungen reinigen. Beschlag-Gewindestutzen in die Bohrungen einführen.
Die mitgelieferten Kunststoffschlauchabschnitte unbedingt als Schutz zwischen Glas und Beschlag (Schraube), einsetzen.
- Beschlag anschrauben, ausrichten und mit den Befestigungsschrauben [1] (Inbus SW 4) mit 8 Nm fest verschrauben.
- Glas fachgerecht abstützen, gegen Kantenstöße absichern und ausrichten.
- Bohrung/Dübel für die obere und untere Wandbefestigung setzen.
- Glas mit den Beschlägen an der Wand befestigen, sodass die Achsen des übereinanderstehenden Beschlag-Paares genau im Lot übereinanderstehen.
- Bei nicht lotgerechten Wänden ggf. Distanzplatten nutzen – bitte Rücksprache.
- Nach der Überprüfung der Justierung des Türflügels und der Beschläge durch die Bohrung [2] der Anschraubplatte durchbohren (Ø 8 mm) und je nach Beschaffenheit des tragenden Bauteils einen Dübel einsetzen. Dann zur Fixierung eine dritte Schraube einsetzen.
- Einstellung der Schließposition: die Beschläge sind in der Nulllage stufenlos einstellbar. Die Fixierung dieser Rasterung erfolgt mittels einer Arretier-Schrauben [4] (Inbus SW 4). Die Arretier-Schraube [4] lösen, dann den Türflügel in die gewünschte Nullstellung bewegen und anschließend zuerst am oberen, danach am unteren Beschlag, die Arretier-Schraube [4] mit 8 Nm fest anziehen und noch einmal mit 9 Nm nachziehen.
- Ca. 15 Minuten nach erfolgter Montage die Befestigungsschrauben [1] auf festen Sitz hin prüfen und nochmals mit 9 Nm nachziehen.
Abschließend werden die Abdeckungen [3] aufgesetzt.

PRODUKTPORTFOLIO, BERATUNG, SCHULUNG

Wir bieten gerne Beratung für alternative Anwendungen und Systeme, andere Glasstärken und Glasarten wie z.B. VSG, höhere Gewichtsbelastungen, Sonderbefestigungen, Objektlösungen, Schulungen, Verkaufsberatung etc. an.

Glass door fitting glass-wall 90°, left, opens inwards

ARTICLE NO.

08313

Suitable for tempered safety glass	8 mm
Max. glass width	900 mm
Max. glass height *	2250 mm
Max. glass weight	40 kg



* Higher glass doors possible with use of 3rd hinge in the upper third of the panel. Please consult with us.

DESIGNED FOR:

- frameless-glass shower doors, many other applications possible
- Opens inwards
- Glass-wall mounting

MATERIAL:

- Housing made of brass, plated finish
- Pins etc. stainless steel
- Inserts: special material for slip resistance - protection of glass/metal contact

SPECIAL FEATURES:

- Lift-lowering Mechanism especially suited for barrier-free shower enclosures
- Wall plate with slotted holes and cover plate
- Made in Germany in our own manufacture
- Well suited for projects – tested on 100.000 cycles
- Infinitely adjustable index
- Further matching glass-wall and glass-glass hinges and connectors available
- Different finishes available – custom finishes possible

RESTRICTIONS

- Weight approval up to 40 kg /glass door leaf
- Door size approved up to a width of 900 mm or a height of 2250 mm

GLASS APPLICATION:

- Prepared for 8 mm tempered safety glass, other glass thicknesses possible, but consultation is required for differing screw lengths and glass specs
- Compliance with DIN EN 12150 is mandatory, with shower stalls extended by DIN 14428
- To avoid spontaneous fractures, ESG-H with a heat soak test is recommended

WARRANTY:

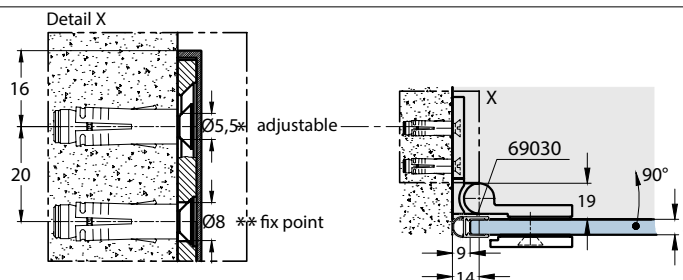
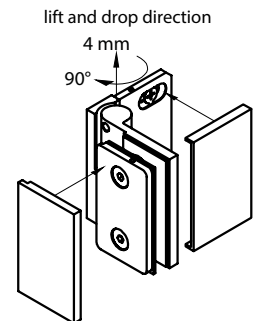
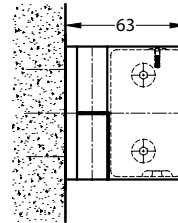
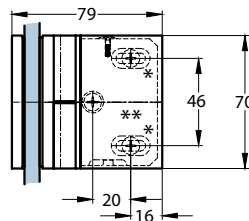
- The warranty requires installation by a trained glass specialist
- Care according to the care instructions
- 5 year warranty

ACCESSORIES:

- Sealing profiles: mandatory for glass shower rooms according to DIN EN 14428
- Door handles, towel bars & stabilization bars

TECHNICAL DETAILED DRAWINGS, GLASS SPECS:

For frameless shower door units including seals according to DIN EN 14428



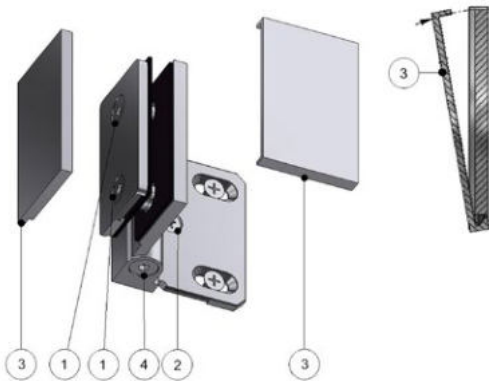
INSTRUCTIONS

ARTICLE NUMBER

08313

DESCRIPTION

glass door fitting, glass-wall 90°
EN-left, opens inwards



- [1] fastening screws
- [2] hole
- [3] covers
- [4] locking screw

REQUIREMENTS:

- The assembly may only be carried out by a qualified installer. In this regard, we expressly refer to our terms and conditions, in particular § 17
- The glass used must be tempered safety glass 8 mm, manufactured in accordance with EN 12150 in Europe or matching glass construction codes elsewhere.
- When installing all-glass shower cubicles, EN 14428 must be taken into account in Europe or matching glass construction codes overseas.
- Tools required for hinge/glass mounting: 1 Allen key SW4
- Tools required for hinge/wall mounting / wall: drill, spirit level, measuring tape, suitable screwdriver.
- Required fastening material for hinge/wall attachment: Depending on the situation, suitable screws for wall mounting or mounting to the load-bearing structure, as well as appropriate dowels or anchor fastenings as required. The statically necessary type of fastening material must be checked individually on site. The countersinks for the screws are made for flat head screws 5 x yy mm screw heads, head diameter 9 mm. E.g. our article number 06790, 5 x 60 mm.

ASSEMBLY OF THE WELLNESS HS GLASS DOOR FITTINGS

- Clean glass in the area of the fittings. Insert threaded studs of the fittings into the bore holes. It is essential to insert the supplied plastic hose sections as protection between the glass and the fitting stud and screw
- Mount the hinge to the glass. Tighten the screws with the fastening screws [1] (Allen key SW 4) with 8 Nm
- Support the glass properly, secure it against edge damage and align it.
- Drill holes /insert dowels or anchors if needed for the upper and lower wall mounting.
- Attach the glass to the wall so that the pins of the pair of fittings are exactly aligned.
- In case the wall is not in level consider using spacers – please contact us.
- After checking the final alignment of the door leaf, drill through the hole [2] in the screw-on plate (ø 8 mm) and insert a dowel depending on the nature of the wall. Then insert a third screw to fix it.
- Adjustment of the index position: the fittings are continuously adjustable. Its fixed using one locking screw [4] (Allen key SW 4), which are located under the soft PVC stoppers. Loosen the locking screw [4], then move the door leave to the desired index position and then first tighten the locking screw [4] with 8 Nm on the upper and then on the lower fitting and tighten again with 8 Nm.
- About 15 minutes after the installation, check all fastening screws [1] for tight fit and retighten with 9 Nm. Finally the covers [3] are attached.

PRODUCT PORTFOLIO, ADVICE, TRAINING

We are happy to offer advice on alternative applications and systems, other glass thicknesses and types of glass such as laminated safety glass, higher weight loads, special fastenings, project planning, training, sales support etc.

Glastürband Glas-Glas 180°, rechts, nach außen öffnend

ARTIKELNUMMER **08330**

Geeignet für ESG	8 mm
Max. Glasbreite	900 mm
Max. Glashöhe *	2250 mm
Max. Glasgewicht	40 kg



* Bei Verwendung eines dritten Bandes im oberen Drittel sind größere Höhen möglich. Rücksprache erforderlich.

ANWENDUNG:

- Für Ganzglas Duschen konzipiert, viele andere Anwendungen möglich
- Nach innen öffnend
- Glas-Glas Befestigung

MATERIAL:

- Gehäuse Messing, galvanisch veredelt
- Achsen etc. Edelstahl
- Einlagen: speziell für Rutschfestigkeit und Absicherung Glas/Metall

BESONDERHEITEN:

- Hebe-Senk Mechanismus.
Besonders geeignet für bodenbündige Duschkabinen
- Made in Germany in eigener Manufaktur
- Objekt-Geeignet, auf 100.000 Zyklen getestet
- Stufenlos einstellbare Nulllage
- Weitere passende Glas-Wand, Glas-Glas Bänder und Winkel erhältlich
- Verschiedene Oberflächen, auch Sonderoberflächen möglich

EINSCHRÄNKUNGEN:

- Gewichtsfreigabe bis 40 kg/ Glastürflügel
- Türgröße frei gegeben bis 900 mm Breite bzw. 2250 mm Höhe

GLASANWENDUNG:

- Vorgefertigt für 8 mm Einscheibensicherheitsglas (ESG), andere Glasstärken möglich, aber mit Rücksprache wegen abweichender Länge der Verschraubung und Glasbearbeitung
- Die Beachtung der DIN EN 12150 ist vorgeschrieben, bei Duschkabinen erweitert um die DIN 14428
- Zur Vermeidung von Spontanbrüchen ist ESG-H mit Heat Soak Test empfohlen

GARANTIE:

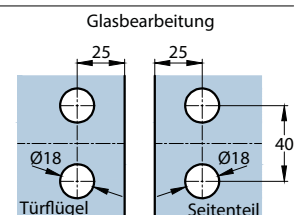
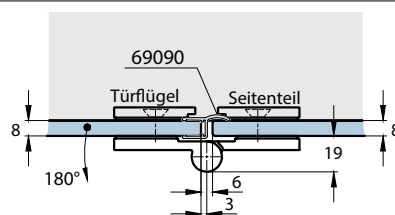
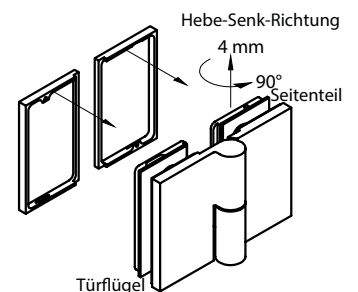
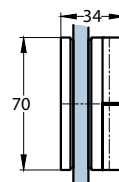
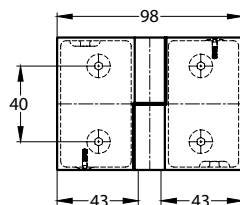
- Voraussetzung ist die Montage durch eine(n) Fachmann/frau
- Pflege gemäß Pflegeanleitung
- 5 Jahre Garantie

ZUBEHÖR:

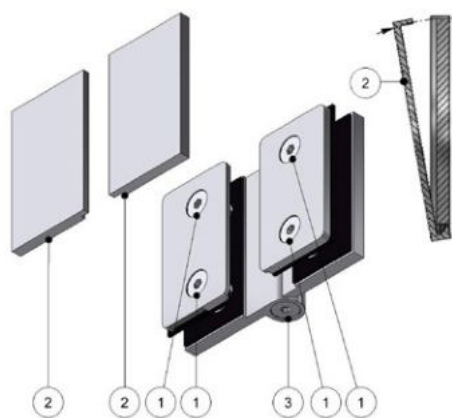
- Dichtprofile: bei Glasduschen nach DIN EN 14428 vorgeschrieben
- Türgriffe, Ausgleichsadapter, Handtuchhalter & Stabistangen

TECHNISCHE DETAILZEICHNUNGEN, GLASBEARBEITUNG:

Für Ganzglasduschen nach DIN EN 14428 mit Dichtprofilen:



MONTAGEHINWEIS



- [1] Befestigungsschrauben
- [2] Abdeckungen
- [3] Arretier-Schraube

ARTIKELNUMMER

08330

BESCHREIBUNG

Glastürbeschlag, Glas-Glas 180°
DIN-rechts, nach aussen öffnend

VORRAUSSETZUNGEN

- Die Montage darf nur von einem(r) Fachmann/frau durchgeführt werden.
Wir weisen diesbezüglich ausdrücklich auf unsere AGBs hin, in Sonderheit auf den § 12.
- Das verwendete Glas muss Einscheibensicherheitsglas ESG 8 mm sein, gefertigt nach DIN EN 12150.
- Bei der Montage von Ganzglas-Duschtüren/-kabinen muss die DIN EN 14428 berücksichtigt werden.
- Benötigtes Werkzeug für die Montage Beschlag/Glas: 1 Inbuschlüssel SW4.

MONTAGE DER WELLNESS HS GLASTÜRBESCHLÄGE

- Gläser im Bereich der Beschlag-Verschraubungen reinigen.
- Schritt 1: Seitenteil fachgerecht abstützen, gegen Kantenstöße absichern, ausrichten und montieren.
- Schritt 2: Beschlag-Gewindestutzen in die Bohrungen am Türflügel einführen. In die Glasbohrungen unbedingt die mitgelieferten Kunststoffschlauchabschnitte, als Schutz zwischen Glas und Beschlag (Schraube), einsetzen und mit den Befestigungsschrauben [1] (Inbus SW 4) mit 4 Nm fest verschrauben.
- Schritt 3: Türflügel am Seitenteil befestigen. Auch hier unbedingt die mitgelieferten Kunststoffschlauchabschnitte, als Schutz zwischen Glas und Beschlag (Schraube), einsetzen und mit den Befestigungsschrauben [1] (Inbus SW 4) mit 8 Nm fest verschrauben.
- Einstellung der Schließposition: die Beschläge sind in der Nulllage stufenlos einstellbar. Die Fixierung dieser Rasterung erfolgt mittels einer Arretier-Schrauben [3] (Inbus SW 4). Die Arretier-Schraube [3] lösen, dann den Türflügel in die gewünschte Nullstellung bewegen und anschließend zuerst am oberen, danach am unteren Beschlag, die Arretier-Schraube [3] mit 8 Nm fest anziehen und noch einmal mit 9 Nm nachziehen.
- Ca. 15 Minuten nach erfolgter Montage die Befestigungsschrauben [1] auf festen Sitz hin prüfen und nochmals mit 9 Nm nachziehen. Abschließend Abdeckungen (2) montieren.

PRODUKTPORTFOLIO, BERATUNG, SCHULUNG

Wir bieten gerne Beratung für alternative Anwendungen und Systeme, andere Glasstärken und Glasarten wie z.B. VSG, höhere Gewichtsbelastungen, Sonderbefestigungen, Objektlösungen, Schulungen, Verkaufsberatung etc. an.

Glass door fitting glass-glass 180°, right, opens outwards

ARTICLE NO.

08330

Suitable for tempered safety glass	8 mm
Max. glass width	900 mm
Max. glass height *	2250 mm
Max. glass weight	40 kg



* Higher glass doors possible with use of 3rd hinge in the upper third of the panel. Please consult with us.

DESIGNED FOR:

- frameless-glass shower doors, many other applications possible
- Opens inwards
- Glass-glass mounting

MATERIAL:

- Housing made of brass, plated finish
- Pins etc. stainless steel
- Inserts: special material for slip resistance - protection of glass/metal contact

SPECIAL FEATURES:

- Lift-lowering Mechanism especially suited for barrier-free shower enclosures
- Made in Germany in our own manufacture
- Well suited for projects – tested on 100.000 cycles
- Infinitely adjustable index
- Further matching glass-wall and glass-glass hinges and connectors available
- Different finishes available – custom finishes possible

RESTRICTIONS

- Weight approval up to 40 kg /glass door leaf
- Door size approved up to a width of 900 mm or a height of 2250 mm

GLASS APPLICATION:

- Prepared for 8 mm tempered safety glass, other glass thicknesses possible, but consultation is required for differing screw lengths and glass specs
- Compliance with DIN EN 12150 is mandatory, with shower stalls extended by DIN 14428
- To avoid spontaneous fractures, ESG-H with a heat soak test is recommended

WARRANTY:

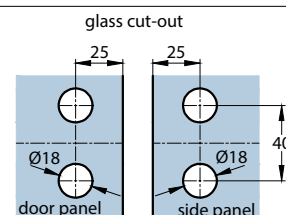
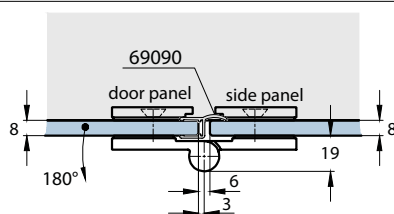
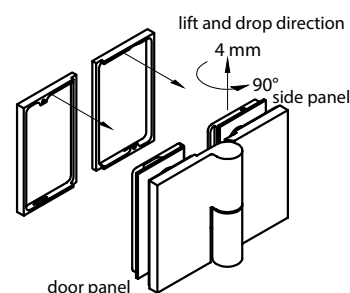
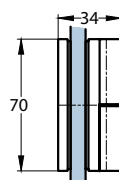
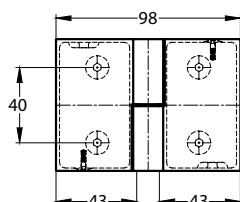
- The warranty requires installation by a trained glass specialist
- Care according to the care instructions
- 5 year warranty

ACCESSORIES:

- Sealing profiles: mandatory for glass shower rooms according to DIN EN 14428
- Door handles, towel bars & stabilization bars

TECHNICAL DETAILED DRAWINGS, GLASS SPECS:

For frameless shower door units including seals according to DIN EN 14428



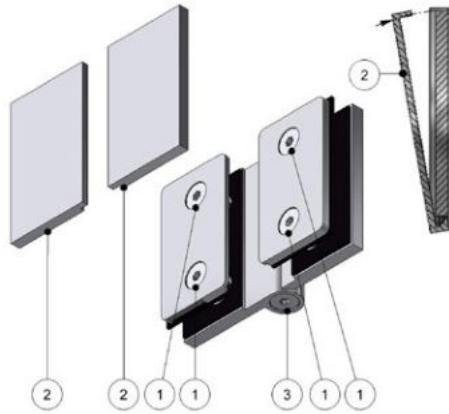
INSTRUCTIONS

ARTICLE NUMBER

08330

DESCRIPTION

glass door fitting, glass-glass 180°
EN-right, opens outwards



- [1] fastening screws
- [2] covers
- [3] locking screw

REQUIREMENTS:

- The assembly may only be carried out by a qualified installer. In this regard, we expressly refer to our terms and conditions, in particular § 17
- The glass used must be tempered safety glass 8 mm, manufactured in accordance with EN 12150 in Europe or matching glass construction codes overseas.
- When installing all-glass shower cubicles, EN 14428 must be taken into account in Europe or matching glass construction codes elsewhere.
- Tools required for hinge/glass mounting: 1 Allen key SW4.

ASSEMBLY OF THE WELLNESS HS GLASS DOOR FITTINGS

- Clean the glass in the area of the fittings
- Step 1: support the side panel properly, secure it against edge damage align and install it.
- Step 2: and insert the threaded studs of the fittings into the bore holes of the door panel.
- It is essential to insert the supplied plastic hose sections into the glass bore holes as protection between the glass and the fitting stud and screw. Tighten the screws with the fastening screws [1] (Allen key SW 4) with 8 Nm pressure.
- Step 3: Attach the door panel to the side panel. It is essential to insert the supplied plastic tube sections into the glass bore holes as protection between the glass and the fitting-stud and screw here as well. Tighten the screws with the fastening screws [1] (Allen key SW 4) with 4 Nm pressure.
- Adjustment of the index position: the fittings are continuously adjustable. Its fixed using one locking screw [3] (Allen key SW 4). Loosen the locking screw [3], then move the door leave to the desired index position and then first tighten the locking screws [3] with 8 Nm on the upper and then on the lower fitting. Tighten again with 9 Nm.
- About 15 Minutes after installation, check all fastening screws [1] for tight fit and tighten again with 9 Nm. Finally attach covers (2).

PRODUCT PORTFOLIO, ADVICE, TRAINING

We are happy to offer advice on alternative applications and systems, other glass thicknesses and types of glass such as laminated safety glass, higher weight loads, special fastenings, project planning, training, sales support etc.

Glastürband Glas-Glas 180°, links, nach außen öffnend

ARTIKELNUMMER **08332**

Geeignet für ESG	8 mm
Max. Glasbreite	900 mm
Max. Glashöhe *	2250 mm
Max. Glasgewicht	40 kg



* Bei Verwendung eines dritten Bandes im oberen Drittel sind größere Höhen möglich. Rücksprache erforderlich.

ANWENDUNG:

- Für Ganzglas Duschen konzipiert, viele andere Anwendungen möglich
- Nach außen öffnend
- Glas-Glas Befestigung

MATERIAL:

- Gehäuse Messing, galvanisch veredelt
- Achsen etc. Edelstahl
- Einlagen: speziell für Rutschfestigkeit und Absicherung Glas/Metall

BESONDERHEITEN:

- Hebe-Senk Mechanismus.
Besonders geeignet für bodenbündige Duschkabinen
- Made in Germany in eigener Manufaktur
- Objekt-Geeignet, auf 100.000 Zyklen getestet
- Stufenlos einstellbare Nulllage
- Weitere passende Glas-Wand, Glas-Glas Bänder und Winkel erhältlich
- Verschiedene Oberflächen, auch Sonderoberflächen möglich

EINSCHRÄNKUNGEN:

- Gewichtsfreigabe bis 40 kg/ Glastürflügel
- Türgröße frei gegeben bis 900 mm Breite bzw. 2250 mm Höhe

GLASANWENDUNG:

- Vorgefertigt für 8 mm Einscheibensicherheitsglas (ESG), andere Glasstärken möglich, aber mit Rücksprache wegen abweichender Länge der Verschraubung und Glasbearbeitung
- Die Beachtung der DIN EN 12150 ist vorgeschrieben, bei Duschkabinen erweitert um die DIN 14428
- Zur Vermeidung von Spontanbrüchen ist ESG-H mit Heat Soak Test empfohlen

GARANTIE:

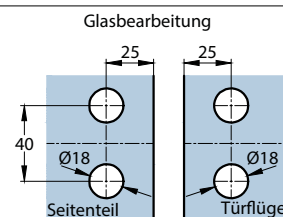
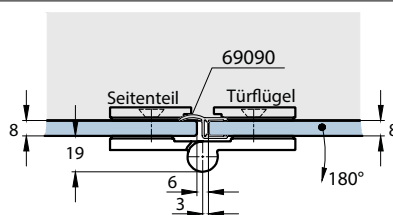
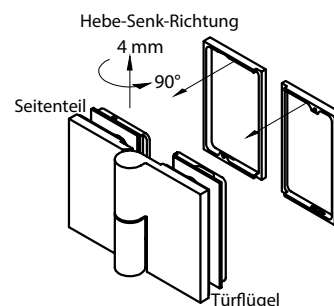
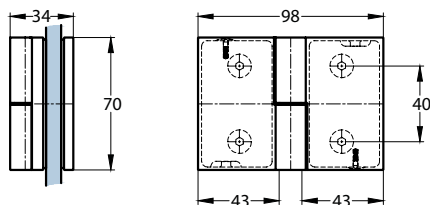
- Voraussetzung ist die Montage durch eine(n) Fachmann/frau
- Pflege gemäß Pflegeanleitung
- 5 Jahre Garantie

ZUBEHÖR:

- Dichtprofile: bei Glasduschen nach DIN EN 14428 vorgeschrieben
- Türgriffe, Ausgleichsadapter, Handtuchhalter & Stabistangen

TECHNISCHE DETAILZEICHNUNGEN, GLASBEARBEITUNG:

Für Ganzglasduschen nach DIN EN 14428 mit Dichtprofilen:



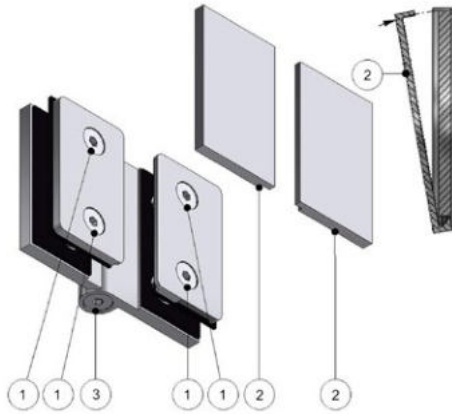
MONTAGEHINWEIS

ARTIKELNUMMER

08332

BESCHREIBUNG

Glastürbeschlag, Glas-Glas 180°
DIN-links, nach aussen öffnend



- [1] Befestigungsschrauben
- [2] Abdeckungen
- [3] Arretier-Schraube

VORRAUSSETZUNGEN

- Die Montage darf nur von einem(r) Fachmann/frau durchgeführt werden.
Wir weisen diesbezüglich ausdrücklich auf unsere AGBs hin, in Sonderheit auf den § 12.
- Das verwendete Glas muss Einscheibensicherheitsglas ESG 8 mm sein, gefertigt nach DIN EN 12150.
- Bei der Montage von Ganzglas-Duschtüren/-kabinen muss die DIN EN 14428 berücksichtigt werden.
- Benötigtes Werkzeug für die Montage Beschlag/Glas: 1 Inbusschlüssel SW4.

MONTAGE DER WELLNESS HS GLASTÜRBESCHLÄGE

- Gläser im Bereich der Beschlag-Verschraubungen reinigen.
- Schritt 1: Seitenteil fachgerecht abstützen, gegen Kantenstöße absichern, ausrichten und montieren.
- Schritt 2: Beschlag-Gewindestutzen in die Bohrungen am Türflügel einführen.
In die Glasbohrungen unbedingt die mitgelieferten Kunststoffschlauchabschnitte, als Schutz zwischen Glas und Beschlag (Schraube), einsetzen und mit den Befestigungsschrauben [1] (Inbus SW 4) mit 4 Nm fest verschrauben.
- Schritt 3: Türflügel am Seitenteil befestigen. Auch hier unbedingt die mitgelieferten Kunststoffschlauchabschnitte, als Schutz zwischen Glas und Beschlag (Schraube), einsetzen und mit den Befestigungsschrauben [1] (Inbus SW 4) mit 8 Nm fest verschrauben.
- Einstellung der Schließposition: die Beschläge sind in der Nulllage stufenlos einstellbar. Die Fixierung dieser Rasterung erfolgt mittels einer Arretier-Schrauben [3] (Inbus SW 4). Die Arretier-Schraube [3] lösen, dann den Türflügel in die gewünschte Nullstellung bewegen und anschließend zuerst am oberen, danach am unteren Beschlag, die Arretier-Schraube [3] mit 8 Nm fest anziehen und noch einmal mit 9 Nm nachziehen.
- Ca. 15 Minuten nach erfolgter Montage die Befestigungsschrauben [1] auf festen Sitz hin prüfen und nochmals mit 9 Nm nachziehen.
Abschließend Abdeckungen (2) montieren.

PRODUKTPORTFOLIO, BERATUNG, SCHULUNG

Wir bieten gerne Beratung für alternative Anwendungen und Systeme, andere Glasstärken und Glasarten wie z.B. VSG, höhere Gewichtsbelastungen, Sonderbefestigungen, Objektlösungen, Schulungen, Verkaufsberatung etc. an.

Glass door fitting glass-glass 180°, left, opens outwards

ARTICLE NO.

08332

Suitable for tempered safety glass	8 mm
Max. glass width	900 mm
Max. glass height *	2250 mm
Max. glass weight	40 kg



* Higher glass doors possible with use of 3rd hinge in the upper third of the panel. Please consult with us.

DESIGNED FOR:

- frameless-glass shower doors, many other applications possible
- Opens outwards
- Glass-glass mounting

MATERIAL:

- Housing made of brass, plated finish
- Pins etc. stainless steel
- Inserts: special material for slip resistance - protection of glass/metal contact

SPECIAL FEATURES:

- Lift-lowering Mechanism especially suited for barrier-free shower enclosures
- Made in Germany in our own manufacture
- Well suited for projects – tested on 100.000 cycles
- Infinitely adjustable index
- Further matching glass-wall and glass-glass hinges and connectors available
- Different finishes available – custom finishes possible

RESTRICTIONS

- Weight approval up to 40 kg /glass door leaf
- Door size approved up to a width of 900 mm or a height of 2250 mm

GLASS APPLICATION:

- Prepared for 8 mm tempered safety glass, other glass thicknesses possible, but consultation is required for differing screw lengths and glass specs
- Compliance with DIN EN 12150 is mandatory, with shower stalls extended by DIN 14428
- To avoid spontaneous fractures, ESG-H with a heat soak test is recommended

WARRANTY:

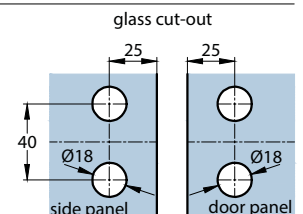
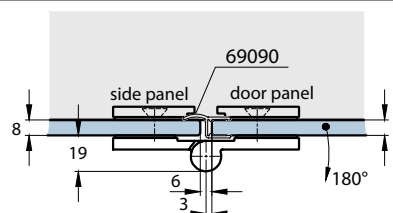
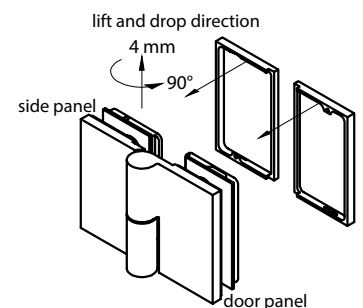
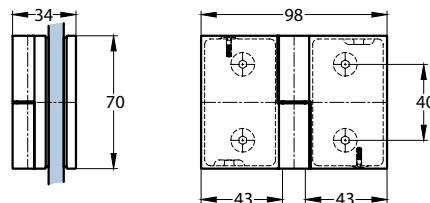
- The warranty requires installation by a trained glass specialist
- Care according to the care instructions
- 5 year warranty

ACCESSORIES:

- Sealing profiles: mandatory for glass shower rooms according to DIN EN 14428
- Door handles, towel bars & stabilization bars

TECHNICAL DETAILED DRAWINGS, GLASS SPECS:

For frameless shower door units including seals according to DIN EN 14428



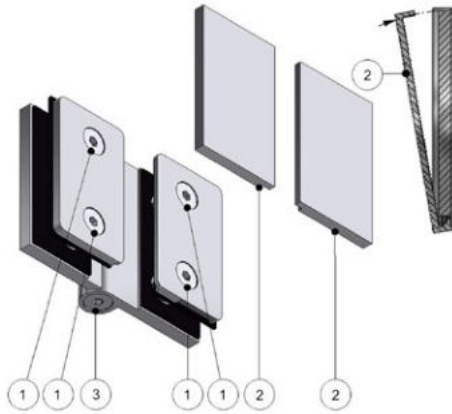
INSTRUCTIONS

ARTICLE NUMBER

08332

DESCRIPTION

glass door fitting, glass-glass 180°
EN-left, opens outwards



- [1] fastening screws
- [2] covers
- [3] locking screw

REQUIREMENTS:

- The assembly may only be carried out by a qualified installer. In this regard, we expressly refer to our terms and conditions, in particular § 17
- The glass used must be tempered safety glass 8 mm, manufactured in accordance with EN 12150 in Europe or matching glass construction codes overseas.
- When installing all-glass shower cubicles, EN 14428 must be taken into account in Europe or matching glass construction codes elsewhere.
- Tools required for hinge/glass mounting: 1 Allen key SW4.

ASSEMBLY OF THE WELLNESS HS GLASS DOOR FITTINGS

- Clean the glass in the area of the fittings
- Step 1: support the side panel properly, secure it against edge damage align and install it.
- Step 2: and insert the threaded studs of the fittings into the bore holes of the door panel.
- It is essential to insert the supplied plastic hose sections into the glass bore holes as protection between the glass and the fitting stud and screw. Tighten the screws with the fastening screws [1] (Allen key SW 4) with 8 Nm pressure.
- Step 3: Attach the door panel to the side panel. It is essential to insert the supplied plastic tube sections into the glass bore holes as protection between the glass and the fitting-stud and screw here as well. Tighten the screws with the fastening screws [1] (Allen key SW 4) with 4 Nm pressure.
- Adjustment of the index position: the fittings are continuously adjustable. Its fixed using one locking screw [3] (Allen key SW 4). Loosen the locking screw [3], then move the door leave to the desired index position and then first tighten the locking screws [3] with 8 Nm on the upper and then on the lower fitting. Tighten again with 9 Nm.
- About 15 Minutes after installation, check the fastening screws [1] for tight fit and tighten again with 9 Nm. Finally attach covers (2).

PRODUCT PORTFOLIO, ADVICE, TRAINING

We are happy to offer advice on alternative applications and systems, other glass thicknesses and types of glass such as laminated safety glass, higher weight loads, special fastenings, project planning, training, sales support etc.

Glastürband Glas-Glas 135°, rechts, nach außen öffnend

ARTIKELNUMMER **08370**
135°

Geeignet für ESG	8 mm
Max. Glasbreite	900 mm
Max. Glashöhe *	2250 mm
Max. Glasgewicht	40 kg



* Bei Verwendung eines dritten Bandes im oberen Drittel sind größere Höhen möglich. Rücksprache erforderlich.

ANWENDUNG:

- Für Ganzglas Duschen konzipiert, viele andere Anwendungen möglich
- Nach außen öffnend
- Glas-Glas Befestigung

MATERIAL:

- Gehäuse Messing, galvanisch veredelt
- Achsen etc. Edelstahl
- Einlagen: speziell für Rutschfestigkeit und Absicherung Glas/Metall

BESONDERHEITEN:

- Hebe-Senk Mechanismus.
Besonders geeignet für bodenbündige Duschkabinen
- Made in Germany in eigener Manufaktur
- Objekt-Geeignet, auf 100.000 Zyklen getestet
- Stufenlos einstellbare Nulllage
- Weitere passende Glas-Wand, Glas-Glas Bänder und Winkel erhältlich
- Verschiedene Oberflächen, auch Sonderoberflächen möglich

EINSCHRÄNKUNGEN:

- Gewichtsfreigabe bis 40 kg/ Glastürflügel
- Türgröße frei gegeben bis 900 mm Breite bzw. 2250 mm Höhe

GLASANWENDUNG:

- Vorgefertigt für 8 mm Einscheibensicherheitsglas (ESG), andere Glasstärken möglich, aber mit Rücksprache wegen abweichender Länge der Verschraubung und Glasbearbeitung
- Die Beachtung der DIN EN 12150 ist vorgeschrieben, bei Duschkabinen erweitert um die DIN 14428
- Zur Vermeidung von Spontanbrüchen ist ESG-H mit Heat Soak Test empfohlen

GARANTIE:

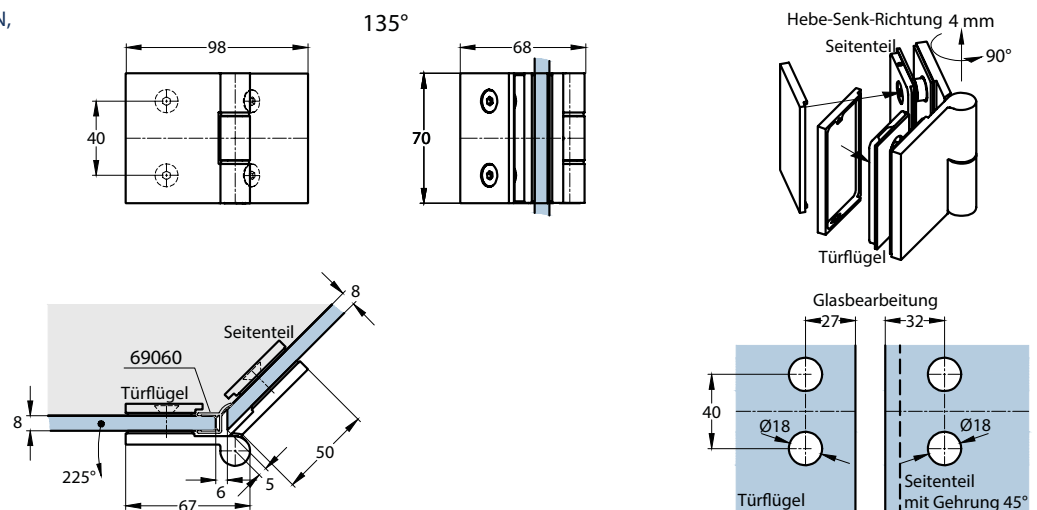
- Voraussetzung ist die Montage durch eine(n) Fachmann/frau
- Pflege gemäß Pflegeanleitung
- 5 Jahre Garantie

ZUBEHÖR:

- Dichtprofile: bei Glasduschen nach DIN EN 14428 vorgeschrieben
- Türgriffe, Ausgleichsadapter, Handtuchhalter & Stabistangen

TECHNISCHE DETAILZEICHNUNGEN, GLASBEARBEITUNG:

Für Ganzglasduschen nach DIN EN 14428 mit Dichtprofilen:



Glastürband Glas-Glas 180°, rechts, nach außen öffnend

ARTIKELNUMMER
08370
180°

Geeignet für ESG	8 mm
Max. Glasbreite	900 mm
Max. Glashöhe *	2250 mm
Max. Glasgewicht	40 kg



* Bei Verwendung eines dritten Bandes im oberen Drittel sind größere Höhen möglich. Rücksprache erforderlich.

ANWENDUNG:

- Für Ganzglas Duschen konzipiert, viele andere Anwendungen möglich
- Nach außen öffnend
- Glas-Glas Befestigung

MATERIAL:

- Gehäuse Messing, galvanisch veredelt
- Achsen etc. Edelstahl
- Einlagen: speziell für Rutschfestigkeit und Absicherung Glas/Metall

BESONDERHEITEN:

- Hebe-Senk Mechanismus.
Besonders geeignet für bodenbündige Duschkabinen
- Made in Germany in eigener Manufaktur
- Objekt-Geeignet, auf 100.000 Zyklen getestet
- Stufenlos einstellbare Nulllage
- Weitere passende Glas-Wand, Glas-Glas Bänder und Winkel erhältlich
- Verschiedene Oberflächen, auch Sonderoberflächen möglich

EINSCHRÄNKUNGEN:

- Gewichtsfreigabe bis 40 kg/ Glastürflügel
- Türgröße frei gegeben bis 900 mm Breite bzw. 2250 mm Höhe

GLASANWENDUNG:

- Vorgefertigt für 8 mm Einscheibensicherheitsglas (ESG), andere Glasstärken möglich, aber mit Rücksprache wegen abweichender Länge der Verschraubung und Glasbearbeitung
- Die Beachtung der DIN EN 12150 ist vorgeschrieben, bei Duschkabinen erweitert um die DIN 14428
- Zur Vermeidung von Spontanbrüchen ist ESG-H mit Heat Soak Test empfohlen

GARANTIE:

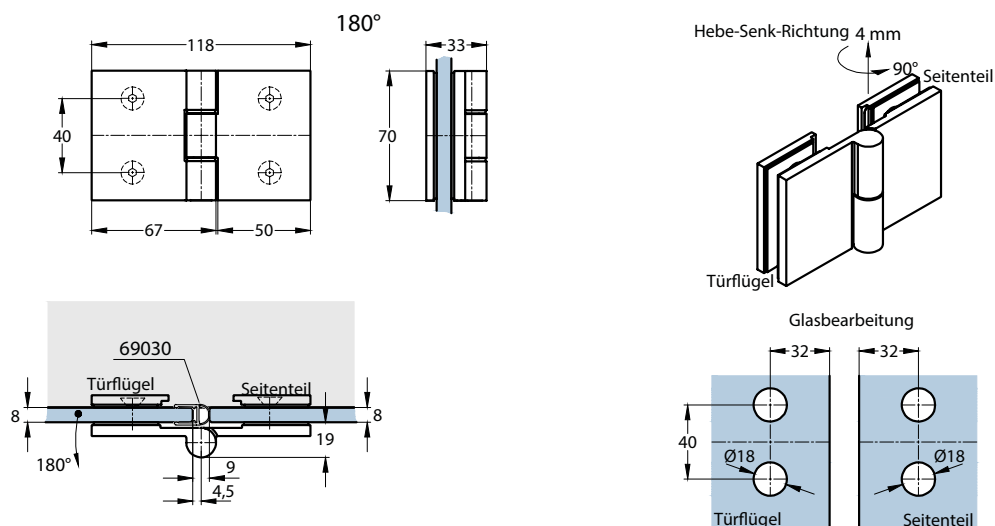
- Voraussetzung ist die Montage durch eine(n) Fachmann/frau
- Pflege gemäß Pflegeanleitung
- 5 Jahre Garantie

ZUBEHÖR:

- Dichtprofile: bei Glasduschen nach DIN EN 14428 vorgeschrieben
- Türgriffe, Ausgleichsadapter, Handtuchhalter & Stabistangen

TECHNISCHE DETAILZEICHNUNGEN, GLASBEARBEITUNG:

Für Ganzglasduschen nach DIN EN 14428 mit Dichtprofilen:



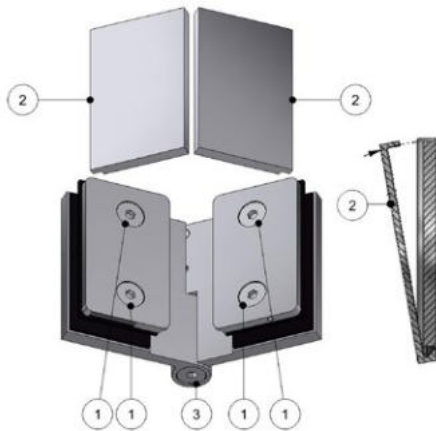
MONTAGEHINWEIS

ARTIKELNUMMER

08370

BESCHREIBUNG

Glastürbeschlag, Glas-Glas 135°
DIN-rechts, nach aussen öffnend



- [1] Befestigungsschrauben
- [2] Abdeckungen
- [3] Arretier-Schraube

VORRAUSSETZUNGEN

- Die Montage darf nur von einem(r) Fachmann/frau durchgeführt werden.
Wir weisen diesbezüglich ausdrücklich auf unsere AGBs hin, in Sonderheit auf den § 12.
- Das verwendete Glas muss Einscheibensicherheitsglas ESG 8 mm sein, gefertigt nach DIN EN 12150.
- Bei der Montage von Ganzglas-Duschtüren/-kabinen muss die DIN EN 14428 berücksichtigt werden.
- Benötigtes Werkzeug für die Montage Beschlag/Glas: 1 Inbusschlüssel SW4.

MONTAGE DER WELLNESS HS GLASTÜRBESCHLÄGE

- Gläser im Bereich der Beschlag-Verschraubungen reinigen.
- Schritt 1: Seitenteil fachgerecht abstützen, gegen Kantenstöße absichern, ausrichten und montieren.
- Schritt 2: Beschlag-Gewindestutzen in die Bohrungen am Türflügel einführen.
In die Glasbohrungen unbedingt die mitgelieferten Kunststoffschlauchabschnitte, als Schutz zwischen Glas und Beschlag (Schraube), einsetzen und mit den Befestigungsschrauben [1] (Inbus SW 4) mit 8 Nm fest verschrauben.
- Schritt 3: Türflügel am Seitenteil befestigen. Auch hier unbedingt die mitgelieferten Kunststoffschlauchabschnitte, als Schutz zwischen Glas und Beschlag (Schraube), einsetzen und mit den Befestigungsschrauben [1] (Inbus SW 4) mit 8 Nm fest verschrauben.
- Einstellung der Schließposition: die Beschläge sind in der Nulllage stufenlos einstellbar. Die Fixierung dieser Rasterung erfolgt mittels einer Arretier-Schrauben [3] (Inbus SW 4). Die Arretier-Schraube [3] lösen, dann den Türflügel in die gewünschte Nullstellung bewegen und anschließend zuerst am oberen, danach am unteren Beschlag, die Arretier-Schraube [3] mit 8 Nm fest anziehen und noch einmal mit 9 Nm nachziehen.
- Ca. 15 Minuten nach erfolgter Montage die Befestigungsschrauben [1] auf festen Sitz hin prüfen und nochmals mit 9 Nm nachziehen.
Abschließend Abdeckungen [2] montieren.

PRODUKTPORTFOLIO, BERATUNG, SCHULUNG

Wir bieten gerne Beratung für alternative Anwendungen und Systeme, andere Glasstärken und Glasarten wie z.B. VSG, höhere Gewichtsbelastungen, Sonderbefestigungen, Objektlösungen, Schulungen, Verkaufsberatung etc. an.

Glass door fitting glass-glass 135°, right, opens outwards

ARTICLE NO.

08370 135°

Suitable for tempered safety glass	8 mm
Max. glass width	900 mm
Max. glass height *	2250 mm
Max. glass weight	40 kg



* Higher glass doors possible with use of 3rd hinge in the upper third of the panel. Please consult with us.

DESIGNED FOR:

- frameless-glass shower doors, many other applications possible
- Opens outwards
- Glass-glass mounting

MATERIAL:

- Housing made of brass, plated finish
- Pins etc. stainless steel
- Inserts: special material for slip resistance - protection of glass/metal contact

SPECIAL FEATURES:

- Lift-lowering Mechanism especially suited for barrier-free shower enclosures
- Made in Germany in our own manufacture
- Well suited for projects – tested on 100.000 cycles
- Infinitely adjustable index
- Further matching glass-wall and glass-glass hinges and connectors available
- Different finishes available – custom finishes possible

RESTRICTIONS

- Weight approval up to 40 kg /glass door leaf
- Door size approved up to a width of 900 mm or a height of 2250 mm

GLASS APPLICATION:

- Prepared for 8 mm tempered safety glass, other glass thicknesses possible, but consultation is required for differing screw lengths and glass specs
- Compliance with DIN EN 12150 is mandatory, with shower stalls extended by DIN 14428
- To avoid spontaneous fractures, ESG-H with a heat soak test is recommended

WARRANTY:

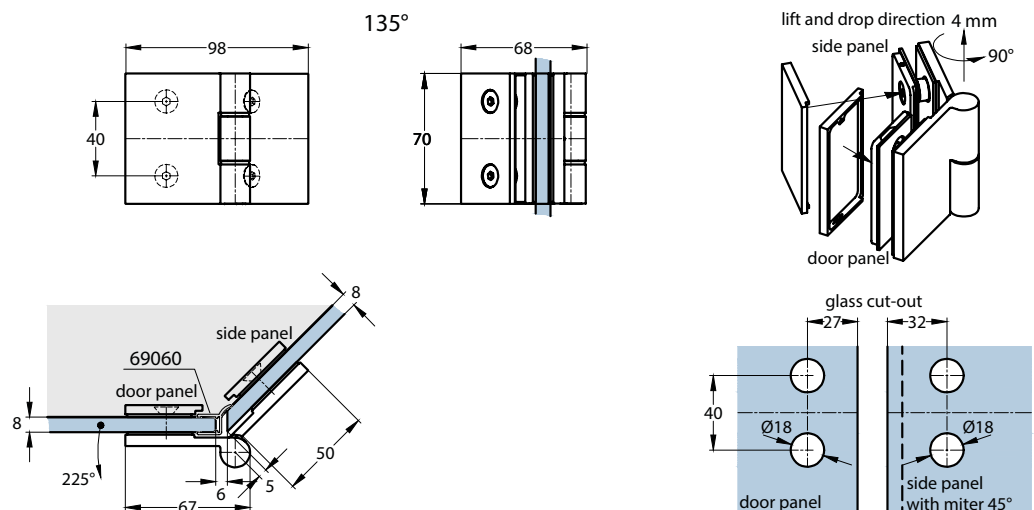
- The warranty requires installation by a trained glass specialist
- Care according to the care instructions
- 5 year warranty

ACCESSORIES:

- Sealing profiles: mandatory for glass shower rooms according to DIN EN 14428
- Door handles, towel bars & stabilization bars

TECHNICAL DETAILED DRAWINGS, GLASS SPECS:

For frameless shower door units including seals according to DIN EN 14428



Glass door fitting glass-glass 180°, right, opens outwards

ARTICLE NO.

08370 180°

Suitable for tempered safety glass	8 mm
Max. glass width	900 mm
Max. glass height *	2250 mm
Max. glass weight	40 kg



* Higher glass doors possible with use of 3rd hinge in the upper third of the panel. Please consult with us.

DESIGNED FOR:

- frameless-glass shower doors, many other applications possible
- Opens outwards
- Glass-glass mounting

MATERIAL:

- Housing made of brass, plated finish
- Pins etc. stainless steel
- Inserts: special material for slip resistance - protection of glass/metal contact

SPECIAL FEATURES:

- Lift-lowering Mechanism especially suited for barrier-free shower enclosures
- Made in Germany in our own manufacture
- Well suited for projects – tested on 100.000 cycles
- Infinitely adjustable index
- Further matching glass-wall and glass-glass hinges and connectors available
- Different finishes available – custom finishes possible

RESTRICTIONS

- Weight approval up to 40 kg /glass door leaf
- Door size approved up to a width of 900 mm or a height of 2250 mm

GLASS APPLICATION:

- Prepared for 8 mm tempered safety glass, other glass thicknesses possible, but consultation is required for differing screw lengths and glass specs
- Compliance with DIN EN 12150 is mandatory, with shower stalls extended by DIN 14428
- To avoid spontaneous fractures, ESG-H with a heat soak test is recommended

WARRANTY:

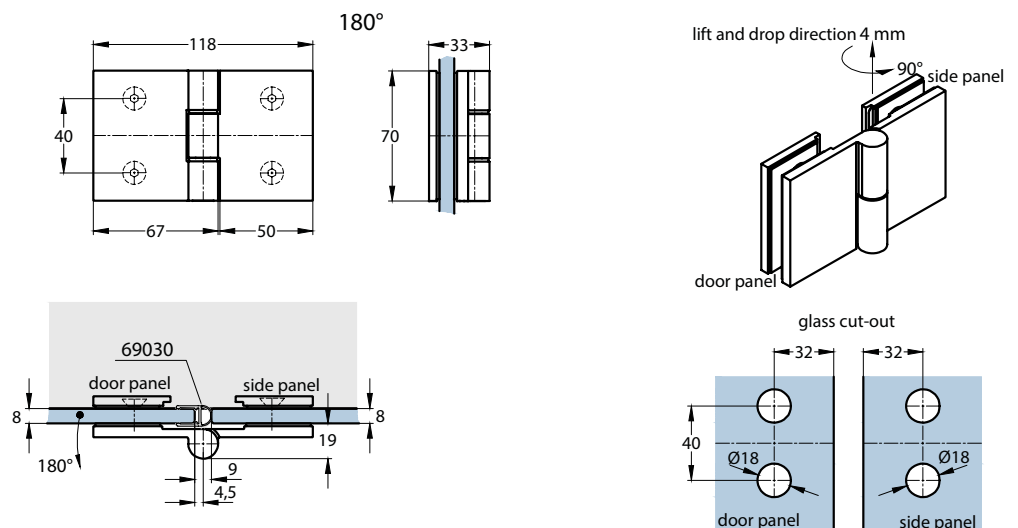
- The warranty requires installation by a trained glass specialist
- Care according to the care instructions
- 5 year warranty

ACCESSORIES:

- Sealing profiles: mandatory for glass shower rooms according to DIN EN 14428
- Door handles, towel bars & stabilization bars

TECHNICAL DETAILED DRAWINGS, GLASS SPECS:

For frameless shower door units including seals according to DIN EN 14428



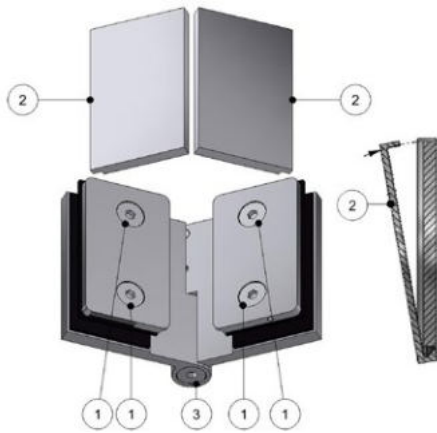
INSTRUCTIONS

ARTICLE NUMBER

08370

DESCRIPTION

glass door fitting, glass-glass 135°
EN-right, opens outwards



- [1] fastening screws
- [2] covers
- [3] locking screw

REQUIREMENTS:

- The assembly may only be carried out by a qualified installer. In this regard, we expressly refer to our terms and conditions, in particular § 17
- The glass used must be tempered safety glass 8 mm, manufactured in accordance with EN 12150 in Europe or matching glass construction codes overseas.
- When installing all-glass shower cubicles, EN 14428 must be taken into account in Europe or matching glass construction codes elsewhere.
- Tools required for hinge/glass mounting: 1 Allen key SW4.

ASSEMBLY OF THE WELLNESS HS GLASS DOOR FITTINGS

- Clean the glass in the area of the fittings
- Step 1: support the side panel properly, secure it against edge damage align and install it.
- Step 2: and insert the threaded studs of the fittings into the bore holes of the door panel.
- It is essential to insert the supplied plastic hose sections into the glass bore holes as protection between the glass and the fitting stud and screw. Tighten the screws with the fastening screws [1] (Allen key SW 4) with 8 Nm pressure.
- Step 3: Attach the door panel to the side panel. It is essential to insert the supplied plastic tube sections into the glass bore holes as protection between the glass and the fitting-stud and screw here as well. Tighten the screws with the fastening screws [1] (Allen key SW 4) with 8 Nm pressure.
- Adjustment of the index position: the fittings are continuously adjustable. Its fixed using one locking screw [3] (Allen key SW 4). Loosen the locking screw [3], then move the door leave to the desired index position and then first tighten the locking screws [3] with 8 Nm on the upper and then on the lower fitting. Tighten again with 9 Nm.
- About 15 Minutes after installation, check all fastening screws [1] for tight fit and tighten again with 9 Nm. Finally attach covers [2].

PRODUCT PORTFOLIO, ADVICE, TRAINING

We are happy to offer advice on alternative applications and systems, other glass thicknesses and types of glass such as laminated safety glass, higher weight loads, special fastenings, project planning, training, sales support etc.

Glastürband Glas-Glas 135°, links, nach außen öffnend

ARTIKELNUMMER
08372
135°

Geeignet für ESG	8 mm
Max. Glasbreite	900 mm
Max. Glashöhe *	2250 mm
Max. Glasgewicht	40 kg



* Bei Verwendung eines dritten Bandes im oberen Drittel sind größere Höhen möglich. Rücksprache erforderlich.

ANWENDUNG:

- Für Ganzglas Duschen konzipiert, viele andere Anwendungen möglich
- Nach außen öffnend
- Glas-Glas Befestigung

MATERIAL:

- Gehäuse Messing, galvanisch veredelt
- Achsen etc. Edelstahl
- Einlagen: speziell für Rutschfestigkeit und Absicherung Glas/Metall

BESONDERHEITEN:

- Hebe-Senk Mechanismus.
Besonders geeignet für bodenbündige Duschkabinen
- Made in Germany in eigener Manufaktur
- Objekt-Geeignet, auf 100.000 Zyklen getestet
- Stufenlos einstellbare Nulllage
- Weitere passende Glas-Wand, Glas-Glas Bänder und Winkel erhältlich
- Verschiedene Oberflächen, auch Sonderoberflächen möglich

EINSCHRÄNKUNGEN:

- Gewichtsfreigabe bis 40 kg/ Glastürflügel
- Türgröße frei gegeben bis 900 mm Breite bzw. 2250 mm Höhe

GLASANWENDUNG:

- Vorgefertigt für 8 mm Einscheibensicherheitsglas (ESG), andere Glasstärken möglich, aber mit Rücksprache wegen abweichender Länge der Verschraubung und Glasbearbeitung
- Die Beachtung der DIN EN 12150 ist vorgeschrieben, bei Duschkabinen erweitert um die DIN 14428
- Zur Vermeidung von Spontanbrüchen ist ESG-H mit Heat Soak Test empfohlen

GARANTIE:

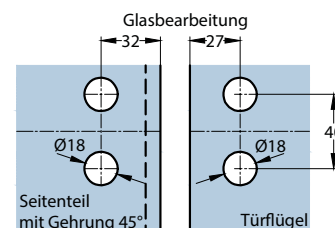
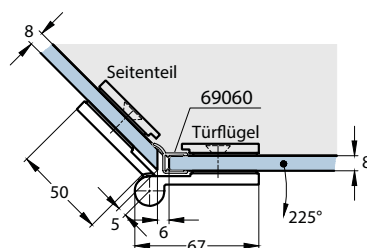
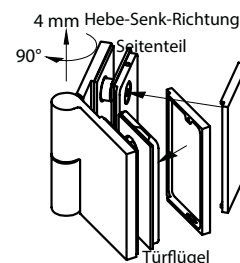
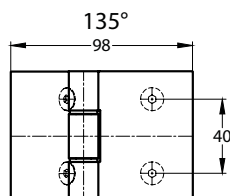
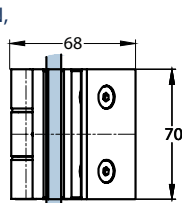
- Voraussetzung ist die Montage durch eine(n) Fachmann/frau
- Pflege gemäß Pflegeanleitung
- 5 Jahre Garantie

ZUBEHÖR:

- Dichtprofile: bei Glasduschen nach DIN EN 14428 vorgeschrieben
- Türgriffe, Ausgleichsadapter, Handtuchhalter & Stabistangen

TECHNISCHE DETAILZEICHNUNGEN, GLASBEARBEITUNG:

Für Ganzglasduschen nach DIN EN 14428 mit Dichtprofilen:



Glastürband Glas-Glas 180°, links, nach außen öffnend

ARTIKELNUMMER **08372**
180°

Geeignet für ESG	8 mm
Max. Glasbreite	900 mm
Max. Glashöhe *	2250 mm
Max. Glasgewicht	40 kg



* Bei Verwendung eines dritten Bandes im oberen Drittel sind größere Höhen möglich. Rücksprache erforderlich.

ANWENDUNG:

- Für Ganzglas Duschen konzipiert, viele andere Anwendungen möglich
- Nach außen öffnend
- Glas-Glas Befestigung

MATERIAL:

- Gehäuse Messing, galvanisch veredelt
- Achsen etc. Edelstahl
- Einlagen: speziell für Rutschfestigkeit und Absicherung Glas/Metall

BESONDERHEITEN:

- Hebe-Senk Mechanismus.
Besonders geeignet für bodenbündige Duschkabinen
- Made in Germany in eigener Manufaktur
- Objekt-Geeignet, auf 100.000 Zyklen getestet
- Stufenlos einstellbare Nulllage
- Weitere passende Glas-Wand, Glas-Glas Bänder und Winkel erhältlich
- Verschiedene Oberflächen, auch Sonderoberflächen möglich

EINSCHRÄNKUNGEN:

- Gewichtsfreigabe bis 40 kg/ Glastürflügel
- Türgröße frei gegeben bis 900 mm Breite bzw. 2250 mm Höhe

GLASANWENDUNG:

- Vorgefertigt für 8 mm Einscheibensicherheitsglas (ESG), andere Glasstärken möglich, aber mit Rücksprache wegen abweichender Länge der Verschraubung und Glasbearbeitung
- Die Beachtung der DIN EN 12150 ist vorgeschrieben, bei Duschkabinen erweitert um die DIN 14428
- Zur Vermeidung von Spontanbrüchen ist ESG-H mit Heat Soak Test empfohlen

GARANTIE:

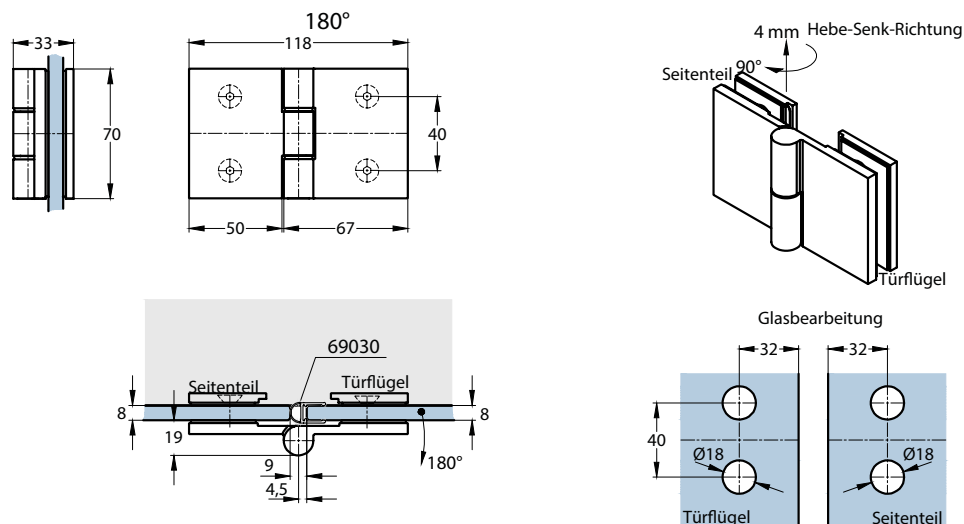
- Voraussetzung ist die Montage durch eine(n) Fachmann/frau
- Pflege gemäß Pflegeanleitung
- 5 Jahre Garantie

ZUBEHÖR:

- Dichtprofile: bei Glasduschen nach DIN EN 14428 vorgeschrieben
- Türgriffe, Ausgleichsadapter, Handtuchhalter & Stabstangen

TECHNISCHE DETAILZEICHNUNGEN, GLASBEARBEITUNG:

Für Ganzglasduschen nach DIN EN 14428 mit Dichtprofilen:



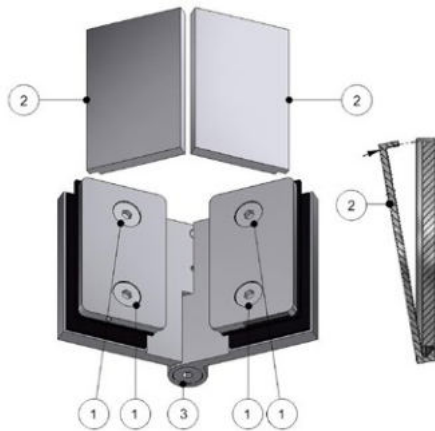
MONTAGEHINWEIS

ARTIKELNUMMER

08372

BESCHREIBUNG

Glastürbeschlag, Glas-Glas 135°
DIN-links, nach aussen öffnend



- [1] Befestigungsschrauben
- [2] Abdeckungen
- [3] Arretier-Schraube

VORRAUSSETZUNGEN

- Die Montage darf nur von einem(r) Fachmann/frau durchgeführt werden.
Wir weisen diesbezüglich ausdrücklich auf unsere AGBs hin, in Sonderheit auf den § 12.
- Das verwendete Glas muss Einscheibensicherheitsglas ESG 8 mm sein, gefertigt nach DIN EN 12150.
- Bei der Montage von Ganzglas-Duschtüren/-kabinen muss die DIN EN 14428 berücksichtigt werden.
- Benötigtes Werkzeug für die Montage Beschlag/Glas: 1 Inbusschlüssel SW4.

MONTAGE DER WELLNESS HS GLASTÜRBESCHLÄGE

- Gläser im Bereich der Beschlag-Verschraubungen reinigen.
- Schritt 1: Seitenteil fachgerecht abstützen, gegen Kantenstöße absichern, ausrichten und montieren.
- Schritt 2: Beschlag-Gewindestutzen in die Bohrungen am Türflügel einführen.
In die Glasbohrungen unbedingt die mitgelieferten Kunststoffschlauchabschnitte, als Schutz zwischen Glas und Beschlag (Schraube), einsetzen und mit den Befestigungsschrauben [1] (Inbus SW 4) mit 8 Nm fest verschrauben.
- Schritt 3: Türflügel am Seitenteil befestigen. Auch hier unbedingt die mitgelieferten Kunststoffschlauchabschnitte, als Schutz zwischen Glas und Beschlag (Schraube), einsetzen und mit den Befestigungsschrauben [1] (Inbus SW 4) mit 8 Nm fest verschrauben.
- Einstellung der Schließposition: die Beschläge sind in der Nulllage stufenlos einstellbar. Die Fixierung dieser Rasterung erfolgt mittels einer Arretier-Schrauben [3] (Inbus SW 4). Die Arretier-Schraube [3] lösen, dann den Türflügel in die gewünschte Nullstellung bewegen und anschließend zuerst am oberen, danach am unteren Beschlag, die Arretier-Schraube [3] mit 8 Nm fest anziehen und noch einmal mit 9 Nm nachziehen.
- Ca. 15 Minuten nach erfolgter Montage die Befestigungsschrauben [1] auf festen Sitz hin prüfen und nochmals mit 9 Nm nachziehen.
Abschließend Abdeckungen [2] montieren.

PRODUKTPORTFOLIO, BERATUNG, SCHULUNG

Wir bieten gerne Beratung für alternative Anwendungen und Systeme, andere Glasstärken und Glasarten wie z.B. VSG, höhere Gewichtsbelastungen, Sonderbefestigungen, Objektlösungen, Schulungen, Verkaufsberatung etc. an.

Glass door fitting glass-glass 135°, left, opens outwards

ARTICLE NO.

08372 135°

Suitable for tempered safety glass	8 mm
Max. glass width	900 mm
Max. glass height *	2250 mm
Max. glass weight	40 kg



* Higher glass doors possible with use of 3rd hinge in the upper third of the panel. Please consult with us.

DESIGNED FOR:

- frameless-glass shower doors, many other applications possible
- Opens outwards
- Glass-glass mounting

MATERIAL:

- Housing made of brass, plated finish
- Pins etc. stainless steel
- Inserts: special material for slip resistance - protection of glass/metal contact

SPECIAL FEATURES:

- Lift-lowering Mechanism especially suited for barrier-free shower enclosures
- Made in Germany in our own manufacture
- Well suited for projects – tested on 100.000 cycles
- Infinitely adjustable index
- Further matching glass-wall and glass-glass hinges and connectors available
- Different finishes available – custom finishes possible

RESTRICTIONS

- Weight approval up to 40 kg /glass door leaf
- Door size approved up to a width of 900 mm or a height of 2250 mm

GLASS APPLICATION:

- Prepared for 8 mm tempered safety glass, other glass thicknesses possible, but consultation is required for differing screw lengths and glass specs
- Compliance with DIN EN 12150 is mandatory, with shower stalls extended by DIN 14428
- To avoid spontaneous fractures, ESG-H with a heat soak test is recommended

WARRANTY:

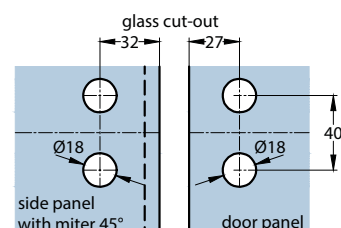
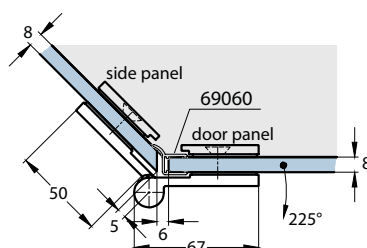
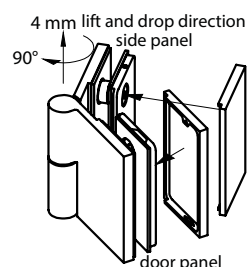
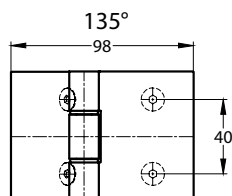
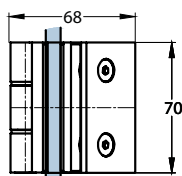
- The warranty requires installation by a trained glass specialist
- Care according to the care instructions
- 5 year warranty

ACCESSORIES:

- Sealing profiles: mandatory for glass shower rooms according to DIN EN 14428
- Door handles, towel bars & stabilization bars

TECHNICAL DETAILED DRAWINGS, GLASS SPECS:

For frameless shower door units including seals according to DIN EN 14428



Glass door fitting glass-glass 180°, left, opens outwards

ARTICLE NO.

08372 180°

Suitable for tempered safety glass	8 mm
Max. glass width	900 mm
Max. glass height *	2250 mm
Max. glass weight	40 kg

* Higher glass doors possible with use of 3rd hinge in the upper third of the panel. Please consult with us.



DESIGNED FOR:

- frameless-glass shower doors, many other applications possible
- Opens outwards
- Glass-glass mounting

MATERIAL:

- Housing made of brass, plated finish
- Pins etc. stainless steel
- Inserts: special material for slip resistance - protection of glass/metal contact

SPECIAL FEATURES:

- Lift-lowering Mechanism especially suited for barrier-free shower enclosures
- Made in Germany in our own manufacture
- Well suited for projects – tested on 100.000 cycles
- Infinitely adjustable index
- Further matching glass-wall and glass-glass hinges and connectors available
- Different finishes available – custom finishes possible

RESTRICTIONS

- Weight approval up to 40 kg /glass door leaf
- Door size approved up to a width of 900 mm or a height of 2250 mm

GLASS APPLICATION:

- Prepared for 8 mm tempered safety glass, other glass thicknesses possible, but consultation is required for differing screw lengths and glass specs
- Compliance with DIN EN 12150 is mandatory, with shower stalls extended by DIN 14428
- To avoid spontaneous fractures, ESG-H with a heat soak test is recommended

WARRANTY:

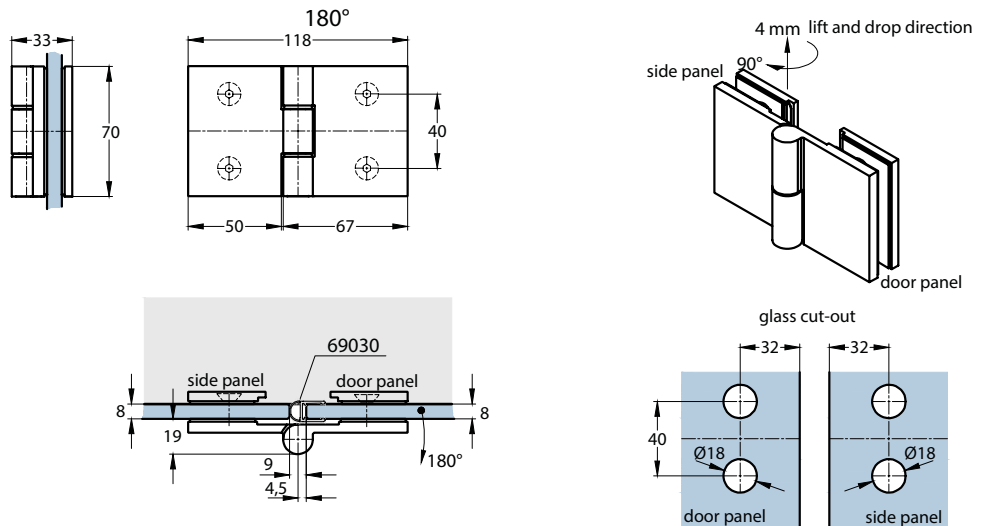
- The warranty requires installation by a trained glass specialist
- Care according to the care instructions
- 5 year warranty

ACCESSORIES:

- Sealing profiles: mandatory for glass shower rooms according to DIN EN 14428
- Door handles, towel bars & stabilization bars

TECHNICAL DETAILED DRAWINGS, GLASS SPECS:

For frameless shower door units including seals according to DIN EN 14428



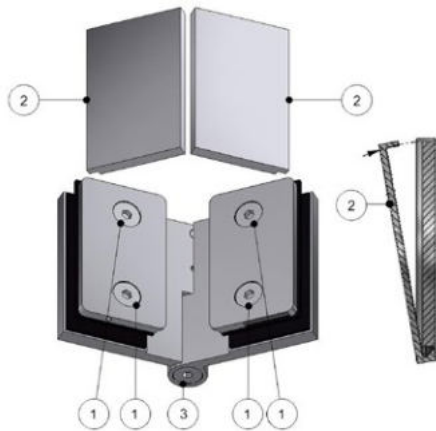
INSTRUCTIONS

ARTICLE NUMBER

08372

DESCRIPTION

glass door fitting, glass-glass 135°
EN-left, opens outwards



- [1] fastening screws
- [2] covers
- [3] locking screw

REQUIREMENTS:

- The assembly may only be carried out by a qualified installer. In this regard, we expressly refer to our terms and conditions, in particular § 17
- The glass used must be tempered safety glass 8 mm, manufactured in accordance with EN 12150 in Europe or matching glass construction codes overseas.
- When installing all-glass shower cubicles, EN 14428 must be taken into account in Europe or matching glass construction codes elsewhere.
- Tools required for hinge/glass mounting: 1 Allen key SW4.

ASSEMBLY OF THE WELLNESS HS GLASS DOOR FITTINGS

- Clean the glass in the area of the fittings
- Step 1: support the side panel properly, secure it against edge damage align and install it.
- Step 2: and insert the threaded studs of the fittings into the bore holes of the door panel.
- It is essential to insert the supplied plastic hose sections into the glass bore holes as protection between the glass and the fitting stud and screw. Tighten the screws with the fastening screws [1] (Allen key SW 4) with 8 Nm pressure.
- Step 3: Attach the door panel to the side panel. It is essential to insert the supplied plastic tube sections into the glass bore holes as protection between the glass and the fitting-stud and screw here as well. Tighten the screws with the fastening screws [1] (Allen key SW 4) with 8 Nm pressure.
- Adjustment of the index position: the fittings are continuously adjustable. Its fixed using one locking screw [3] (Allen key SW 4). Loosen the locking screw [3], then move the door leave to the desired index position and then first tighten the locking screws [3] with 8 Nm on the upper and then on the lower fitting. Tighten again with 9 Nm.
- About 15 Minutes after installation, check all fastening screws [1] for tight fit and tighten again with 9 Nm. Finally attach covers [2].

PRODUCT PORTFOLIO, ADVICE, TRAINING

We are happy to offer advice on alternative applications and systems, other glass thicknesses and types of glass such as laminated safety glass, higher weight loads, special fastenings, project planning, training, sales support etc.