

ONLEVEL

DUSCHTÜRBÄNDER
ZUPPA, EXCITE, XTREME, LIFT

NEU: ONLINE KONFIGURATOR



EIGENSCHAFTEN	ZUPPA	EXCITE	XTREME	LIFT
Grundmaterial Messing	✓	✓	✓	✓
Erhältlich in Oberfläche Glanzverchromt	✓	✓	✓	✓
Erhältlich in Oberfläche Stealth Black		✓	✓	
Geeignet für 8 mm ESG	✓	✓	✓	✓
Geeignet für 10 mm ESG	✓	✓	✓	✓
Max. Glasgewicht 40 kg (unter Beachtung der Maximalmaße)	✓			(✓)
Max. Glasgewicht 45 kg (unter Beachtung der Maximalmaße)		✓	✓	
Nulllage einstellbar		✓	✓	
Pendel-Funktion		✓	✓	
Automatische Schließfunktion		✓	✓	✓
Hub-Funktion				✓
Befestigung Abdeckkappen mit Kugel-Feder-System		✓	✓	✓
Befestigung Abdeckkappen mit Madenschrauben	✓			
Glas-Glas-Verbindungen möglich	✓	✓	✓	✓
Getestet gemäß DIN EN 14428 und TR 24 auf Spritzwasserdichtigkeit, Stabilität und Langlebigkeit	✓	✓	✓	✓

LIFT

Das Duschtürband

Lift up your life

Unser Duschtürband **LIFT** hat alles im Blick. Mit Hilfe der Hebe- und Senkfunktion unserer bewährten Hohlkehle, hat das Band für die Wandmontage alles, was Du für Deine Duschtüre brauchst. **LIFT** macht Dir Dein Leben im Bad besonders easy, denn mit Hilfe seiner Hebe- und Senkfunktion kann **LIFT** bei etwa 90° offenstehen.

Die Beschläge aus der Serie **LIFT** erfüllen die Anforderungen an Beschlägen hinsichtlich Dichtigkeit, Stabilität und Langlebigkeit (Öffnungszyklen) gemäss der DIN EN 14428 bzw. Technische Richtlinie No. 24.

Wesentliche Merkmale

- | Klassisches Design modernisiert
- | Halteposition bei 90° Öffnung
- | Ballondichtung an Glasunterkante möglich
- | Hub 3 mm
- | Glasgewicht siehe Artikelbeschreibung
- | Material Messing verchromt
- | Schrauben unsichtbar dank Abdeckkappen
- | Gemäß DIN EN 14428 und TR 24 erfolgreich auf Spritzwasserdichtigkeit und über 100.000 Öffnungs- und Schließzyklen getestet
- | PDF und DWG Dateien zu Beschlägen und Glasausschnitten findest du auf unserer Website zum Download

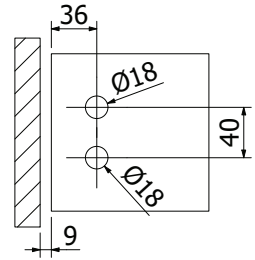


LIFT Duschtürband Glas-Wand 90° links, Hebe-Senkfunktion

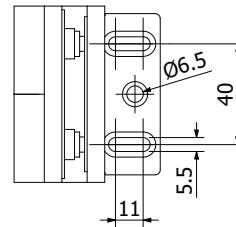
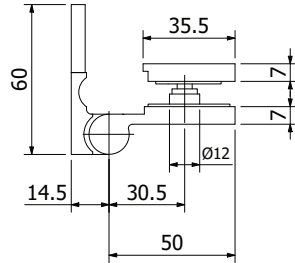
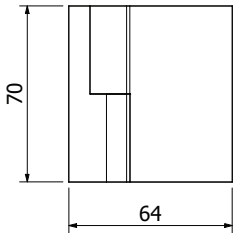


- | Glasstärke 8/10 mm
- | Max. 40 kg
- | Messing, Glanzverchromt
- | VE: 2 Stück

| Passende Dichtung: Seite 45, ON06



Modell 3300	
Oberfläche	Art. Nr.
Glanzverchromt	23.3300.090.65



Glasbearbeitung mit Dichtung ON06

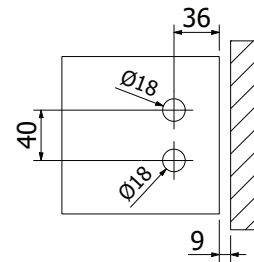
Dichtung oder Anschlag notwendig um ein Überdrücken der Tür zu vermeiden. Bei Verwendung eines anderen Dichtprofils muss der Glasschnitt entsprechend angepasst werden.

LIFT Duschtürband Glas-Wand 90° rechts, Hebe-Senkfunktion

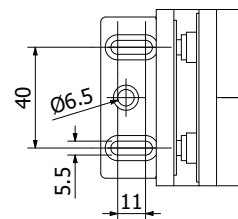
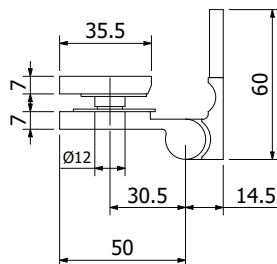
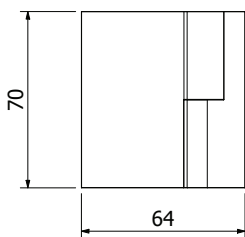


- | Glasstärke 8/10 mm
- | Max. 40 kg
- | Messing, Glanzverchromt
- | VE: 2 Stück

| Passende Dichtung: Seite 45, ON06



Modell 3200	
Oberfläche	Art. Nr.
Glanzverchromt	23.3200.090.65



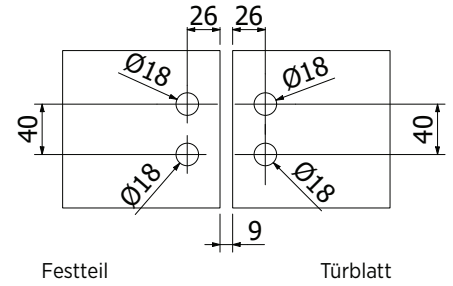
Glasbearbeitung mit Dichtung ON06

Dichtung oder Anschlag notwendig um ein Überdrücken der Tür zu vermeiden. Bei Verwendung eines anderen Dichtprofils muss der Glasschnitt entsprechend angepasst werden.

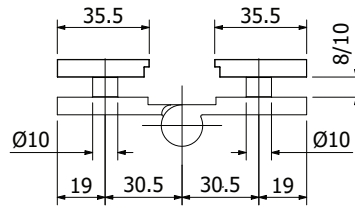
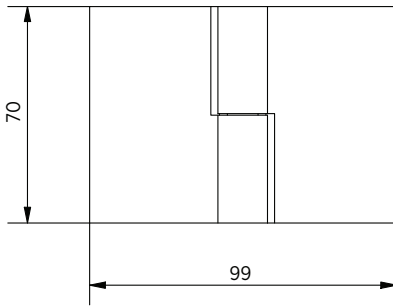
LIFT Duschtürband Glas-Glas 180° links, Hebe-Senkfunktion



- | Glasstärke 8/10 mm
- | Max. 35 kg
- | Messing, Glanzverchromt
- | VE: 2 Stück
- | Passende Dichtung: Seite 45, ON06



Modell 3310	
Oberfläche	Art. Nr.
Glanzverchromt	23.3310.180.65



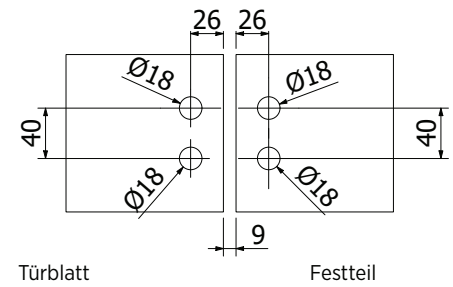
Glasbearbeitung 8 und 10 mm ohne Dichtung

Dichtung oder Anschlag notwendig um ein Überdrücken der Tür zu vermeiden. Bei Verwendung eines anderen Dichtprofils muss der Glasschnitt entsprechend angepasst werden.

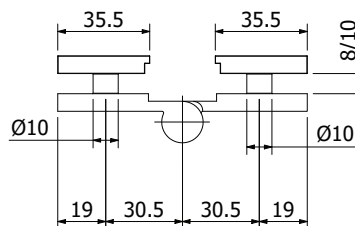
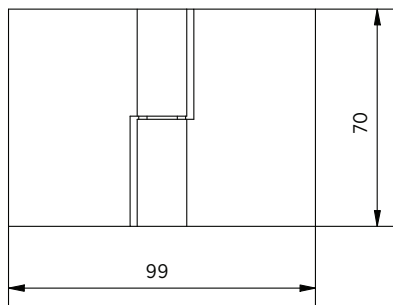
LIFT Duschtürband Glas-Glas 180° rechts, Hebe-Senkfunktion



- | Glasstärke 8/10 mm
- | Max. 35 kg
- | Messing, Glanzverchromt
- | VE: 2 Stück
- | Passende Dichtung: Seite 45, ON06



Modell 3210	
Oberfläche	Art. Nr.
Glanzverchromt	23.3210.180.65



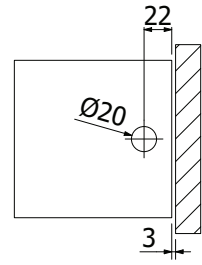
Glasbearbeitung 8 und 10 mm ohne Dichtung

Dichtung oder Anschlag notwendig um ein Überdrücken der Tür zu vermeiden. Bei Verwendung eines anderen Dichtprofils muss der Glasschnitt entsprechend angepasst werden.

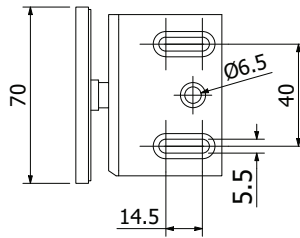
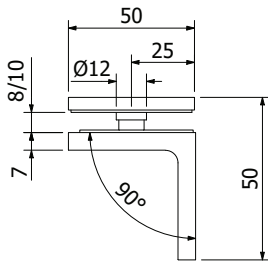
LIFT Eckverbinder Glas-Wand 90° mit Abdeckkappe



- | Glasstärke 8/10 mm
- | Max. 35 kg
- | Messing, Glanzverchromt
- | VE: 2 Stück



Modell 3100	
Oberfläche	Art. Nr.
Glanzverchromt	23.3100.090.65

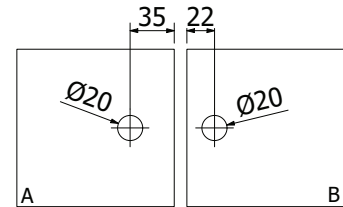


Glasbearbeitung 8 und 10 mm ohne Dichtung
 Bei Verwendung eines Dichtprofils muss der Glasausschnitt entsprechend angepasst werden.

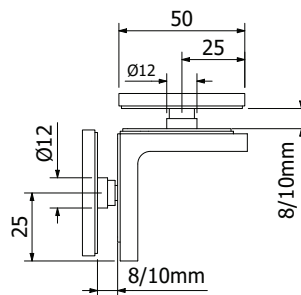
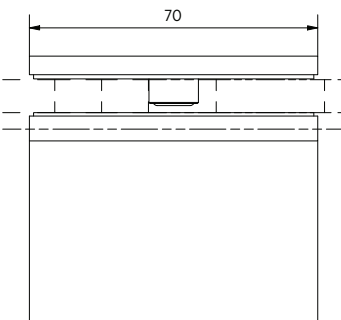
LIFT Eckverbinder Glas-Glas 90° mit Abdeckkappe



- | Glasstärke 8/10 mm
- | Max. 35 kg
- | Messing, Glanzverchromt
- | VE: 2 Stück



Modell 3110	
Oberfläche	Art. Nr.
Glanzverchromt	23.3110.090.65



Glasbearbeitung 8 und 10 mm ohne Dichtung
 Bei Verwendung eines Dichtprofils muss der Glasausschnitt entsprechend angepasst werden.

DUSCHTÜR BAND | LIFT



STABILISIERUNGSSTANGEN

Die Stabilisierungsstangen

FORM FOLLOWS FUNCTION!

Mit unserer Serie "ONLEVEL Round" haben wir die Form und die Funktion miteinander verbunden. Zahllose Varianten ermöglichen es Dir nahezu jeden Duschtyp zu stabilisieren.

Wesentliche Merkmale

- | Einfache Montage
- | Beliebig kürzbar
- | Keine Glasausschnitte oder Glasbohrung notwendig
- | Alle Verbindungsteile mit gleicher Anwendungshöhe
- | Passend für 8 - 10mm Glasstärke
- | PDF und DWG Dateien zu Stabilisierungsstangen findest du auf unserer Website zum Download



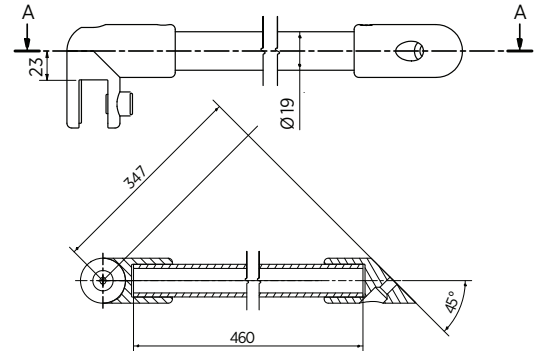
STABILISIERUNGSSTANGEN | SETS

Stabi-Set rund 1



- | 45 Grad Wandanschluss
- | Messing, Rohr Edelstahl poliert
- | VE: 1 Stück

Modell 6000	
Oberfläche	Art. Nr.
Glanzverchromt	23.6000.045.65
Stealth Black	23.6000.045.66-SB

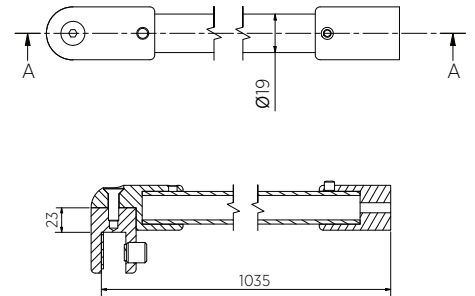


Stabi-Set rund 2



- | 90 Grad Wandanschluss
- | Messing, Rohr Edelstahl poliert
- | VE: 1 Stück

Modell 6000	
Oberfläche	Art. Nr.
Glanzverchromt	23.6000.090.65
Stealth Black	23.6000.090.66-SB

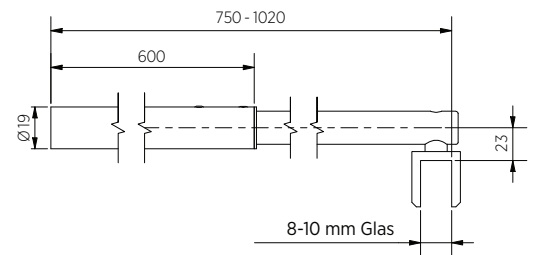


Stabi-Set rund 3



- | Teleskopstange
- | Verstellbare Länge 720 - 1020 mm
- | 90 Grad Wandanschluss
- | Messing
- | VE: 1 Stück

Modell 6001	
Oberfläche	Art. Nr.
Glanzverchromt	23.6001.090.65
Stealth Black	23.6001.090.66-SB

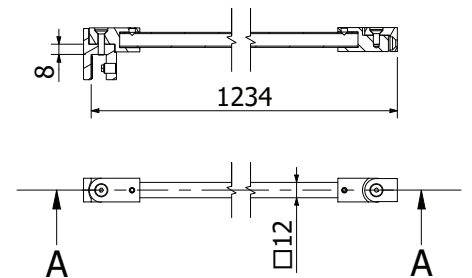


Stabi-Set eckig



- | Wandanschluss verstellbar
- | Messing, Rohr Edelstahl poliert
- | Gesamtlänge 1240 mm
- | Querschnitt 12 x 12 mm
- | VE: 1 Stück

Modell 6002	
Oberfläche	Art. Nr.
Glanzverchromt	23.6002.000.65
Stealth Black	23.6002.000.66-SB



STABILISIERUNGSSTANGEN | **ROUND**



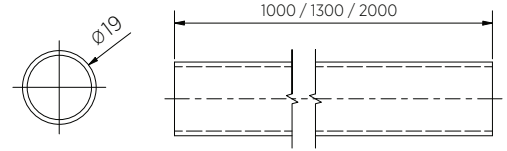
STABILISIERUNGSSTANGEN | EINZELTEILE

Stabilisierungsstange - Einzelteil



- | Stabilisierungsstange, vertikal
- | Länge: 1000 mm, 1300 mm, 2000 mm
- | Rohr \varnothing 19 mm
- | Edelstahl, poliert
- | VE: 1 Stück

Modell 6900	
Länge	Art. Nr.
1000 mm	23.6900.010.65
1300 mm	23.6900.013.65
2000 mm	23.6900.020.65

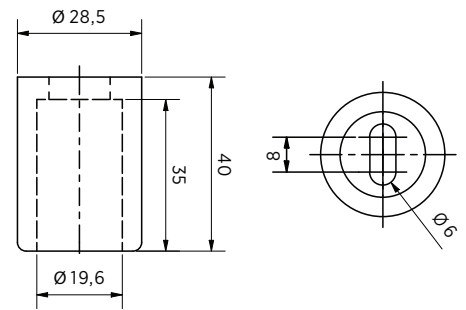


Wandanschluss ROUND



- | Passend für Stabilisierungsstange Rohr \varnothing 19 mm
- | Glas-Wand 90 Grad
- | Glasstärke 8/10 mm
- | Messing
- | VE: 1 Stück

Modell 6901	
Oberfläche	Art. Nr.
Glanzverchromt	23.6901.019.65

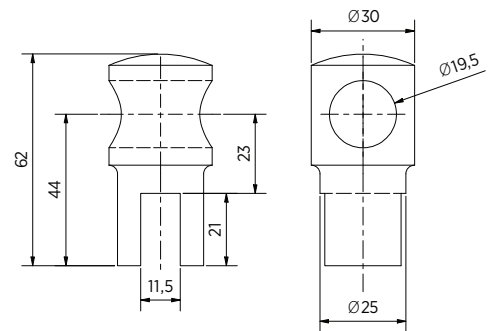


T-Verbinder Mittelverbinder ROUND



- | Für Stabilisierungsstange, vertikal
- | Für Rohr \varnothing 19 mm
- | Glasstärke 8/10 mm
- | Messing
- | Die T-Verbinder Round sind kompatibel mit Glasanschluss Round durch gleichen Rohr-Glasabstand
- | VE: 1 Stück

Modell 6902	
Oberfläche	Art. Nr.
Glanzverchromt	23.6902.019.65

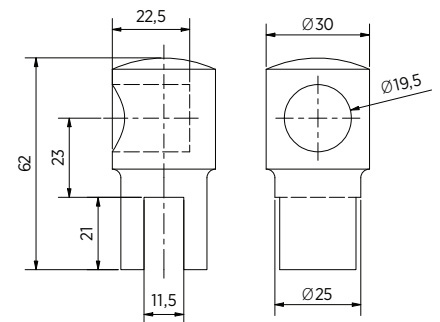


T-Verbinder Endstück ROUND



- | Für Stabilisierungsstange, vertikal
- | Für Rohr \varnothing 19 mm
- | Glasstärke 8/10 mm
- | Messing
- | Die T-Verbinder Round sind kompatibel mit Glasanschluss Round durch gleichen Rohr-Glasabstand
- | VE: 1 Stück

Modell 6903	
Oberfläche	Art. Nr.
Glanzverchromt	23.6903.019.65



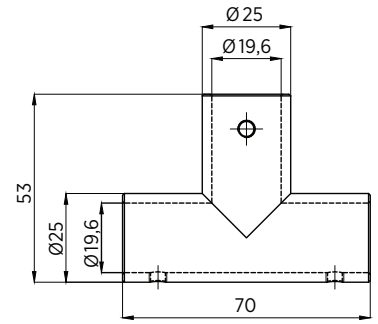
STABILISIERUNGSSTANGEN | EINZELTEILE

T-Verbinder ROUND



- | Für Stabilisierungsstange, horizontal
- | Für Rohr \varnothing 19 mm
- | Glasstärke 8/10 mm
- | Messing
- | VE: 1 Stück

Modell 6904	
Oberfläche	Art. Nr.
Glanzverchromt	23.6904.019.65

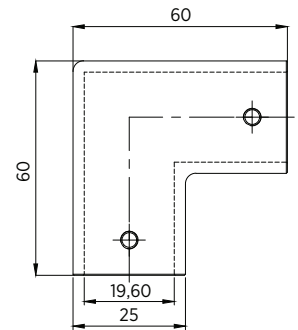


90°- Verbinder ROUND



- | Für Stabilisierungsstange, vertikal
- | Für Rohr \varnothing 19 mm
- | Messing
- | VE: 1 Stück

Modell 6905	
Oberfläche	Art. Nr.
Glanzverchromt	23.6905.019.65

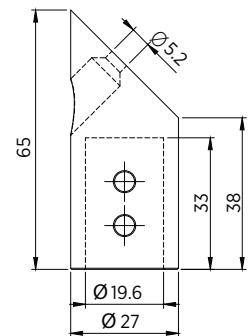


Wandanschluss ROUND



- | Für Stabilisierungsstange
- | Für Rohr \varnothing 19 mm
- | Glaswand 45°
- | Messing
- | VE: 1 Stück

Modell 6906	
Oberfläche	Art. Nr.
Glanzverchromt	23.6906.019.65

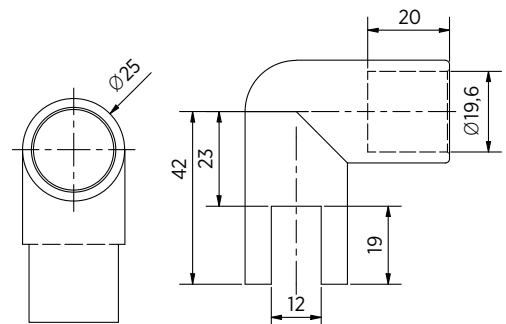


Glasanschluss ROUND



- | Für Stabilisierungsstange
- | Für Rohr \varnothing 19 mm
- | Messing
- | Die T-Verbinder Round sind kompatibel mit Glasanschluss Round durch gleichen Rohr-Glasabstand
- | VE: 1 Stück

Modell 6907	
Oberfläche	Art. Nr.
Glanzverchromt	23.6907.019.65



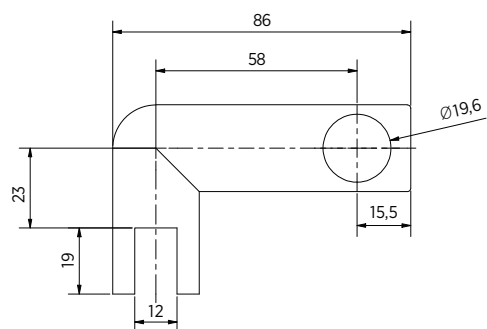
Glasanschluss ROUND



- | Für Stabilisierungsstange
- | Für Rohr \varnothing 19 mm
- | Glasstärke 6/8/10 mm
- | Messing
- | Die T-Verbinder Round sind kompatibel mit Glasanschluss Round durch gleichen Rohr-Glasabstand
- | VE: 1 Stück

Modell 6908

Oberfläche	Art. Nr.
Glanzverchromt	23.6908.019.65



STABILISIERUNGSSTANGEN | WINKEL

Stabilisierungswinkel-L Glas-Wand



- | Edelstahl
- | Glasstärke 8/10 mm
- | Wandseitige Madenschrauben zum Winkelausgleich
- | VE: 1 Stück

Modell 6007	
Oberfläche	Art. Nr.
Glanzverchromt	23.6007.090.65
Stealth Black	23.6007.090.66-SB

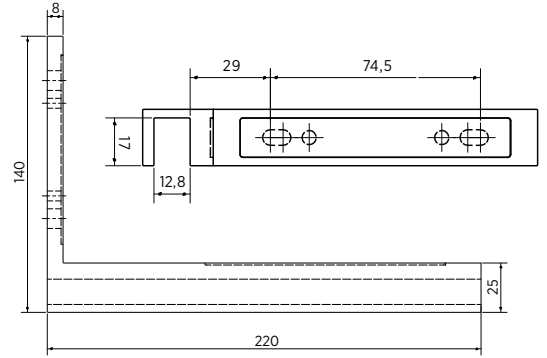


Abbildung zeigt Stabilisierungswinkel von oben

Stabilisierungswinkel Glas-Glas



- | Edelstahl
- | Glasstärke 8/10 mm
- | Wandseitige Madenschrauben zum Winkelausgleich
- | VE: 1 Stück

Modell 6008	
Oberfläche	Art. Nr.
Glanzverchromt	23.6008.090.65
Stealth Black	23.6008.090.66-SB

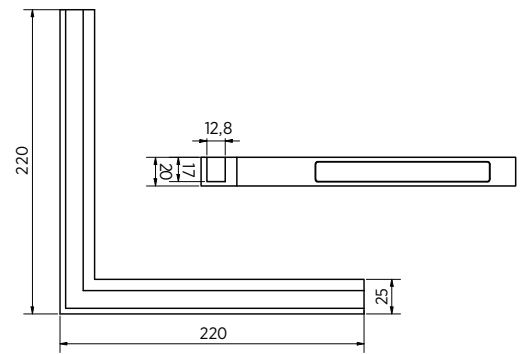


Abbildung zeigt Stabilisierungswinkel von unten

Stabilisierungswinkel-R Glas-Wand



- | Edelstahl
- | Glasstärke 8/10 mm
- | Wandseitige Madenschrauben zum Winkelausgleich
- | VE: 1 Stück

Modell 6007	
Oberfläche	Art. Nr.
Glanzverchromt	23.6007.590.65
Stealth Black	23.6007.590.66-SB

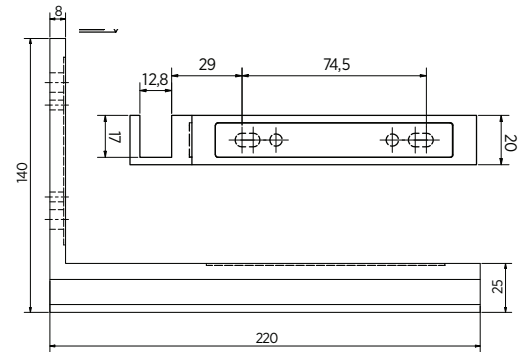


Abbildung zeigt Stabilisierungswinkel von unten



GRIFFE

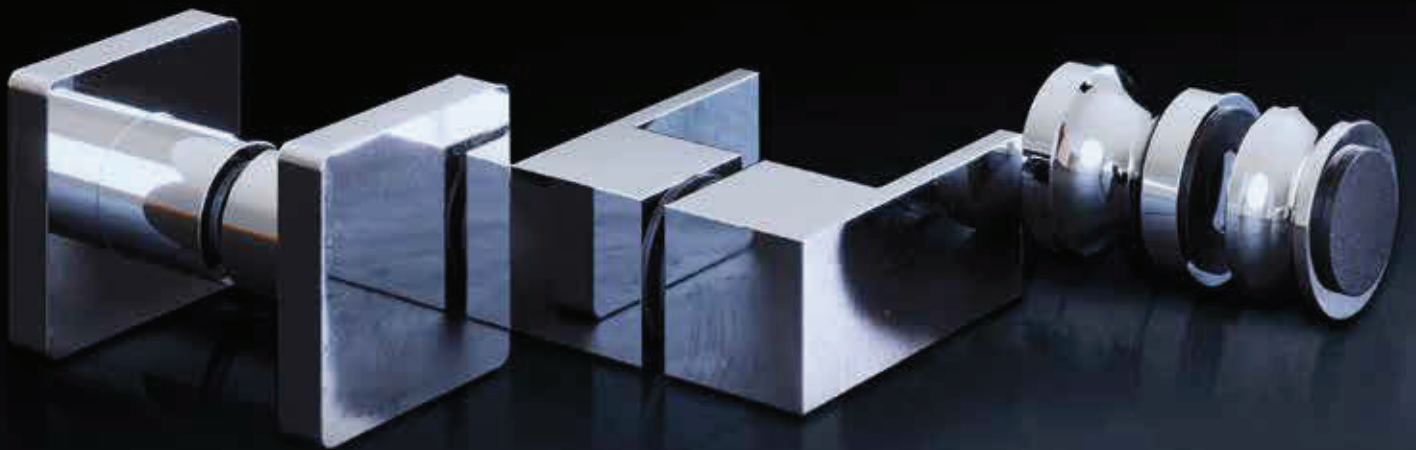
Die Griffe

KNALLER KNÖPFE, KNALLER AUSWAHL!

Ob zugeknöpft oder freizügig, hier ist unsere knaller Auswahl an Knöpfen für Deine Duschkabine! Du kannst zwischen diversen Materialien, Farben, Anwendungen und Formen wählen.

Wesentliche Merkmale

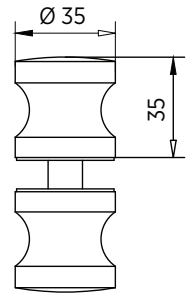
| Schöne Auswahl an Formen und Farben



Duschtürknopf Beidseitig



- | Duschtürknopf beidseitig \varnothing 35 x 35 mm
- | Messing
- | Lochbohrung \varnothing 16 mm
- | VE: 1 Stück

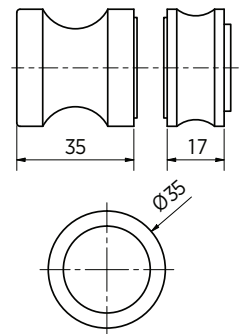


Modell 5010	
Oberfläche	Art. Nr.
Glanzverchromt	23.5010.035.65
Stealth Black	23.5010.035.66-SB

Duschtürknopf Beidseitig mit einseitigem Puffer



- | Duschtürknopf beidseitig \varnothing 35 mm mit einseitigem Puffer
- | Messing
- | Lochbohrung \varnothing 16 mm
- | VE: 1 Stück

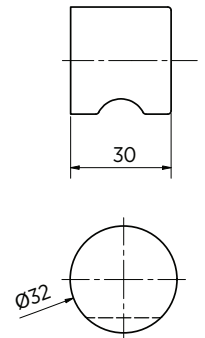


Modell 5020	
Oberfläche	Art. Nr.
Glanzverchromt	23.5020.035.65
Stealth Black	23.5020.035.66-SB

Duschtürknopf Beidseitig



- | Duschtürknopf beidseitig \varnothing 32 x 30 mm
- | Messing
- | Lochbohrung \varnothing 16 mm
- | VE: 1 Stück

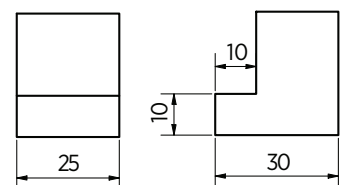


Modell 5030	
Oberfläche	Art. Nr.
Glanzverchromt	23.5030.032.65

Duschtürknopf Beidseitig



- | Duschtürknopf beidseitig 25 x 30 mm
- | Messing
- | Glasbohrung \varnothing 14 mm
- | VE: 1 Stück

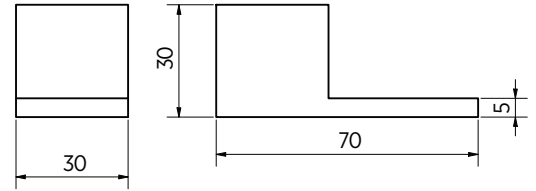


Modell 5040	
Oberfläche	Art. Nr.
Glanzverchromt	23.5040.025.65
Stealth Black	23.5040.025.66-SB

Duschtürknopf Beidseitig



- | Duschtürknopf beidseitig 30 x 70 x 35 mm
- | Messing
- | Lochbohrung Ø 14 mm
- | VE: 1 Stück

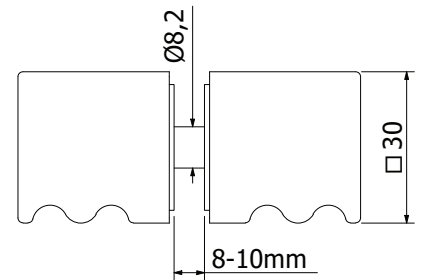


Modell 5060	
Oberfläche	Art. Nr.
Glanzverchromt	23.5060.030.65

Duschtürknopf Beidseitig



- | Duschtürknopf beidseitig 30 x 30 x 30 mm
- | Messing
- | Lochbohrung Ø 14 mm
- | VE: 1 Stück

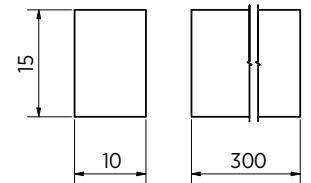


Modell 5070	
Oberfläche	Art. Nr.
Glanzverchromt	23.5070.030.65
Stealth Black	23.5070.030.66-SB

Griffleiste



- | Maße: 15 x 300 mm
- | Höhe: 10 mm
- | 3M-Klebeband
- | Inkl. Klebeschablone
- | VE: 1 Stück



Modell 1500	
Oberfläche	Art. Nr.
Aluminium EV1	32.1500.003.11
ähnl. Edelstahl, geschliffen	32.1500.003.12
Stealth Black	32.1500.003.15

DICHTUNGEN

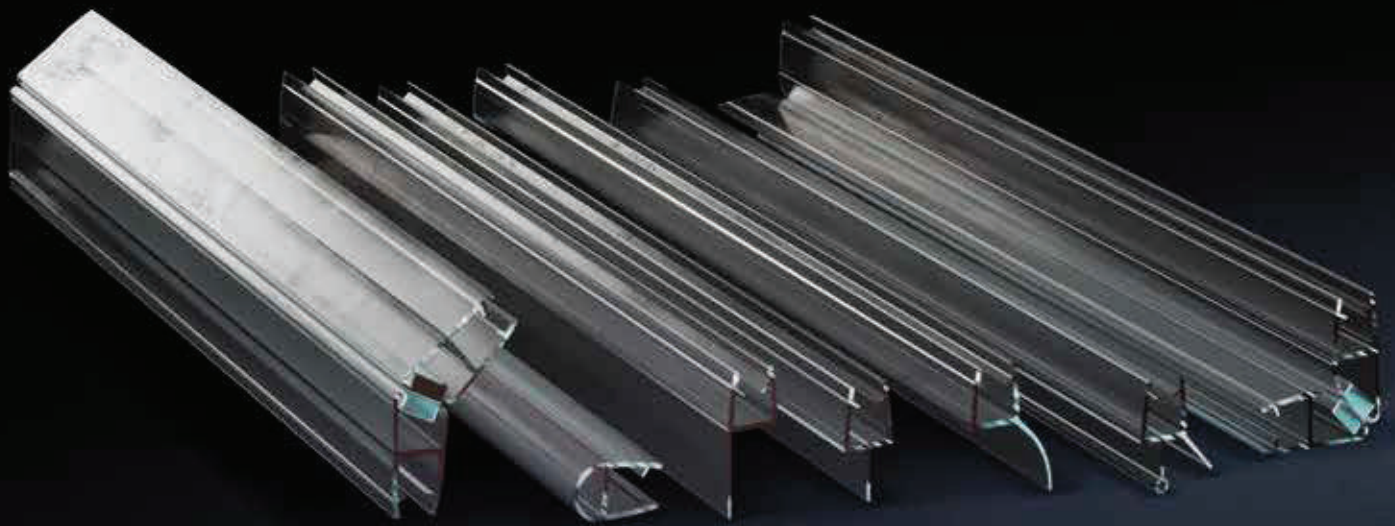
Dicht bleiben.

HAST DU SCHON EINE RICHTUNG BEI DER DICHTUNG?

Bei der Sichtung Deiner Dichtung, kannst Du Dich auf unsere Forschungseinrichtung verlassen. Unsere Innovationsschmiede hat für Deine Projekte immer die passende Dichtung – und zwar für jede Himmelsrichtung.

Wesentliche Merkmale

- | Verschiedene Dichtungen für unterschiedliche Herausforderungen
- | Ultra Klar oder Matt Schwarz

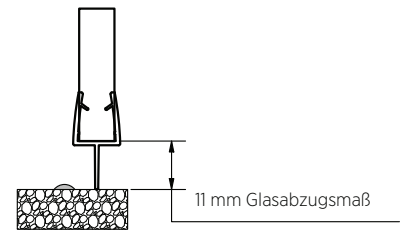


DUSCHTÜR BAND | DICHTUNGEN

Dichtlippe ON01



- | Duschtürdichtung mit kurzer Dichtlippe
- | Kunststoff
- | Länge: 2200 mm
- | VE: 1 Stück



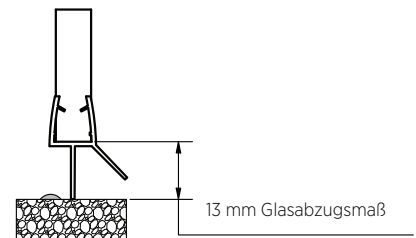
Modell 7001	8 mm	10 mm
Material	Art. Nr.	Art. Nr.
PVC	23.7001.008.40	23.7001.010.40

Abbildung zeigt Dichtung für 8 mm Glasstärke

Dichtlippe ON02



- | Duschtürdichtung mit unterer Dichtlippe und Wasserabweiser
- | Kunststoff
- | Länge: 2200 mm
- | VE: 1 Stück



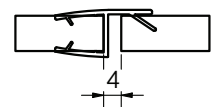
Modell 7002	8 mm	10 mm
Material	Art. Nr.	Art. Nr.
PVC	23.7002.008.40	23.7002.010.40

Abbildung zeigt Dichtung für 8 mm Glasstärke

Anschlagsdichtung ON03



- | Duschtürdichtung mit 180° Frontanschlag
- | Kunststoff
- | Länge: 2200 mm
- | VE: 1 Stück



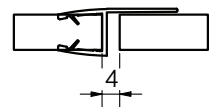
Modell 7003	8 mm	10 mm
Material	Art. Nr.	Art. Nr.
PVC	23.7003.008.40	23.7003.010.40
Stealth Black	23.7003.008.41	-

Abbildung zeigt Dichtung für 8 mm Glasstärke

Dichtung ON04



- | Duschtürdichtung mit 180° Frontanschlag "Lang"
- | Kunststoff
- | Länge: 2200 mm
- | VE: 1 Stück



Modell 7004	8 mm	10 mm
Material	Art. Nr.	Art. Nr.
PVC	23.7004.008.40	23.7004.010.40

Abbildung zeigt Dichtung für 8 mm Glasstärke

DUSCHTÜR BAND | DICHTUNGEN

Wasserabweiser ON05



- | Duschtürdichtung mit Wasserabweiser
- | Kunststoff
- | Länge: 2200 mm
- | VE: 1 Stück

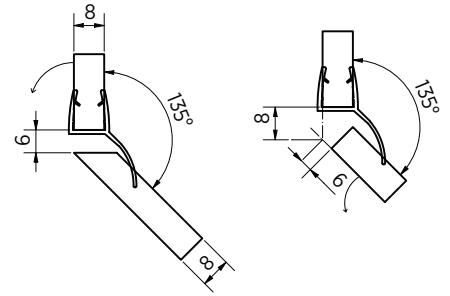


Abbildung zeigt Dichtung für 8 mm Glasstärke

Modell 7005	8 mm	10 mm
Material	Art. Nr.	Art. Nr.
PVC	23.7005.008.40	23.7005.010.40

Balgdichtung ON06



- | Duschtürdichtung mit Balg
- | Kunststoff
- | Länge: 2200 mm
- | VE: 1 Stück

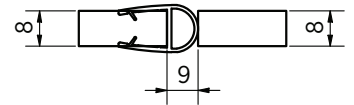


Abbildung zeigt Dichtung für 8 mm Glasstärke

Modell 7006	8 mm	10 mm
Material	Art. Nr.	Art. Nr.
PVC	23.7006.008.40	23.7006.010.40
Stealth Black	23.7006.008.41	23.7006.010.41

Wasserabweiser ON07



- | Duschtürdichtung mit Wasserabweiser und unterem Balg
- | Kunststoff
- | Länge: 2200 mm
- | VE: 1 Stück

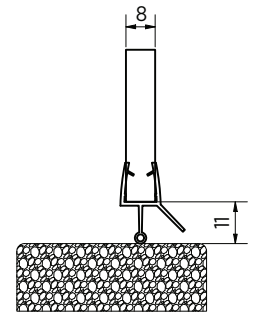


Abbildung zeigt Dichtung für 8 mm Glasstärke

Modell 7007	8 mm	10 mm
Material	Art. Nr.	Art. Nr.
PVC	23.7007.008.40	23.7007.010.40
Stealth Black	23.7007.008.41	-

Magnetdichtung ON08



- | Duschtürdichtung mit 90° Magnetprofil
- | Kunststoff
- | Länge: 2200 mm
- | VE: 1 Stück

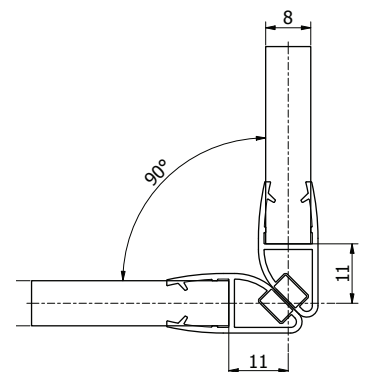


Abbildung zeigt Dichtung für 8 mm Glasstärke

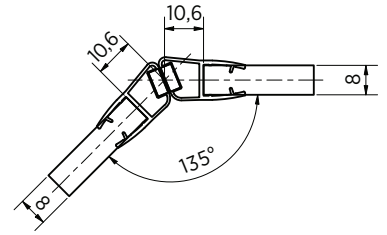
Modell 7101	8 mm	10 mm
Material	Art. Nr.	Art. Nr.
PVC	23.7101.008.40	23.7101.010.40

DUSCHTÜR BAND | DICHTUNGEN

Magnetdichtung ON09



- | Duschtürdichtung mit 135° Magnetprofil
- | Kunststoff
- | Länge: 2200 mm
- | VE: 1 Stück



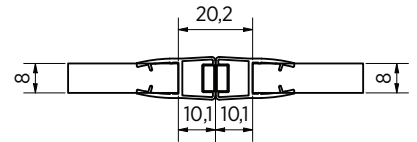
Modell 7102	8 mm	10 mm
Material	Art. Nr.	Art. Nr.
PVC	23.7102.008.40	23.7102.010.40

Abbildung zeigt Dichtung für 8 mm Glasstärke

Magnetdichtung ON10



- | Duschtürdichtung mit 180° Magnetprofil
- | Kunststoff
- | Länge: 2200 mm
- | VE: 1 Stück



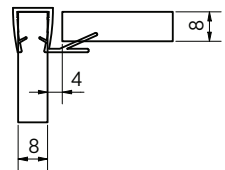
Modell 7103	8 mm	10 mm
Material	Art. Nr.	Art. Nr.
PVC	23.7103.008.40	23.7103.010.40

Abbildung zeigt Dichtung für 8 mm Glasstärke

Eckanschlag ON11



- | Duschtürdichtung mit 90° Eckanschlag
- | Kunststoff
- | Länge: 2200 mm
- | VE: 1 Stück



Modell 7104	8 mm	10 mm
Material	Art. Nr.	Art. Nr.
PVC	23.7104.008.40	23.7104.010.40
Stealth Black	23.7104.008.41	-

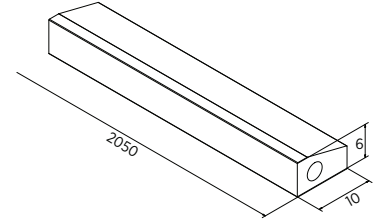
Abbildung zeigt Dichtung für 8 mm Glasstärke

DUSCHTÜR BAND | DICHTUNGEN

Schwallschutzprofil



- | Aluminium glanz anodisiert
- | Länge: 2050 mm
- | VE: 5 Stück

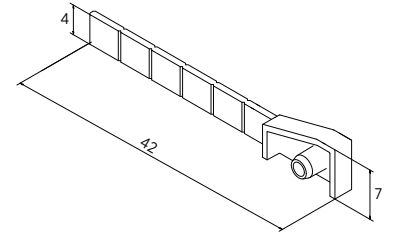


Modell 7501	
Material	Art. Nr.
Glanzverchromt	23.7501.002.17

Schwallschutz Endkappe



- | Für Schwallschutzprofil
- | Kunststoff verchromt
- | Länge: 42 mm
- | VE: 10 Stück

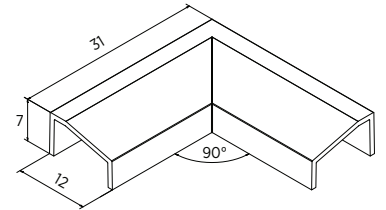


Modell 7501	
Art / Material	Art. Nr.
Links / PVC verchromt	23.7501.400.50
Rechts / PVC verchromt	23.7501.450.50

Schwallschutz Eck 90°



- | Für Schwallschutzprofil
- | Kunststoff verchromt
- | VE: 10 Stück



Modell 7501	
Material	Art. Nr.
Endstück PVC	23.7501.390.50

Allzweck-Dichtdübel Tox Aqua Stop Pro Ø6/38mm inkl. Schrauben



- | Länge: 38 mm
- | Maße Schrauben: 4,0 x 50mm mit Senkkopf
- | VE: 40 Stück

Modell	
Material	Art. Nr.
Polyethylen (PE)	91.3580.638.00

HIER KOMMT DER STYLOMAT FÜRS BAD.



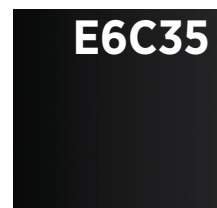
Ob Duschtrennungen, Spiegelprofile oder Raumteiler - **ONLEVEL by You** ist personalisierbar:

Du kannst Deine Oberflächen mit den unzähligen Möglichkeiten von **ONLEVEL** Deinen ganz individuellen Bad- und Sanitär-Style verpassen. Dank der neuen und verbesserten Geometrien, konnte unsere Innovationsschmiede alle Glasstärken und Toleranzen anpassen. Damit kann man die Profile sehr flexibel und umfangreich verbinden und es gibt sie in allen erdenklichen Farben (RAL) und mit Schutzfolie.

UNSERE FARBAUSWAHL



.17 glanz eloxiert



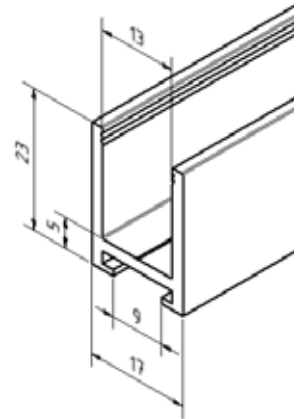
.15 schwarz eloxiert

U-PROFILE

U-Profil 23 x 17 x 23 mm



- | 23 x 17 x 23 mm
- | Dicke: 2 mm
- | Glasstärke max. 10,76 mm
- | Länge: 5000 mm (Oberfläche .17: 3500 mm)
- | Material: Aluminium
- | VE: 1 Stück
- | Unser Befestigungsvorschlag:
Duopower 6 mm x 50 mm mit Senkkopfschraube
- | Passende Endkappe: 20.9223.172.41
- | Passender Verbinder: 20.9318.172.41

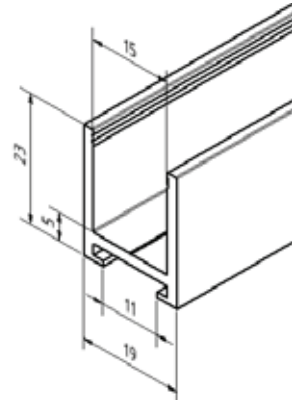


Modell 1523		
Oberfläche	Länge	Art. Nr.
schwarz eloxiert	5000 mm	20.1523.172.15
glanz eloxiert	3500 mm	20.1523.172.17

U-Profil 23 x 19 x 23 mm



- | 23 x 19 x 23 mm
- | Dicke: 2 mm
- | Glasstärke max. 12,76 mm
- | Länge: 5000 mm (Oberfläche .17: 3500 mm)
- | Material: Aluminium
- | VE: 1 Stück
- | Unser Befestigungsvorschlag:
Duopower 8 mm x 65 mm mit Senkkopfschraube
- | Passende Endkappe: 20.9223.192.41
- | Passender Verbinder: 20.9323.192.41



Modell 1523		
Oberfläche	Länge	Art. Nr.
schwarz eloxiert	5000 mm	20.1523.192.15
glanz eloxiert	3500 mm	20.1523.192.17





ONLEVEL

ONLEVEL GmbH | Budberger Straße 5 | 46446 Emmerich am Rhein | Deutschland
+49 (0)2822 97514-0 | info@onlevel.com | www.onlevel.com