



ONLEVEL

**TL4010**  
SYSTEM FÜR RAHMENLOSE  
GANZGLASGELÄNDER

# TL-4010

1.0kN Bodenmontage und Windschutz

## Innovations connected.

Mit dem Hybrid TL-4010 haben wir ein Profil kreiert, das für unterschiedlichste Zwecke einsetzbar ist. Es ist nicht nur als Glasgeländersystem, sondern auch als Windschutz oder Raumteiler nutzbar. Bei einer Holmlast von 1.0 kN/m sind als Absturzsicherung Geländerhöhen von bis zu 1545 mm möglich. Beim Windschutz ohne Absturzsicherung gehen wir sogar bis auf 2645 mm.

Das Profil ist selbstverständlich im Innen- als auch im Außenbereich einsetzbar. Es hält einer linearen Belastung von 1.0 kN stand und ist für den Glasaufbau VSG aus 2x8 mm ESG und/ oder VSG aus 2x10 mm ESG geeignet.

## Wesentliche Merkmale

- | 1.0 kN bei 1500 mm Bauhöhe
- | Schlankes, stilvolles Design und wartungsarm
- | ONLEVEL FLEXFIT Glasmontagesystem
- | Entwässerungsöffnungen
- | Top-Cover (als Option)
- | Für Glasdicken 12 - 21,52 mm

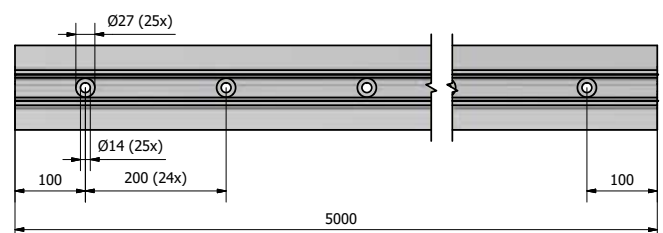
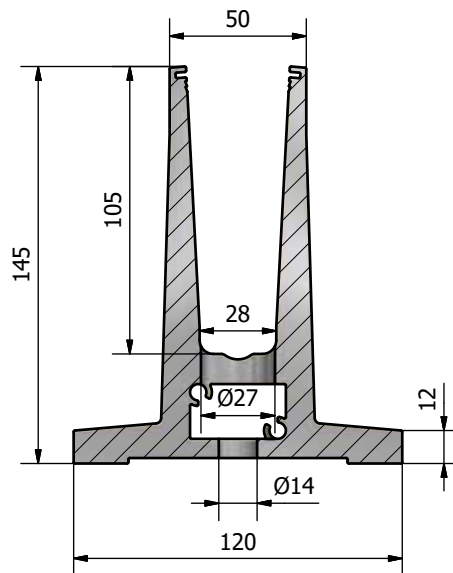
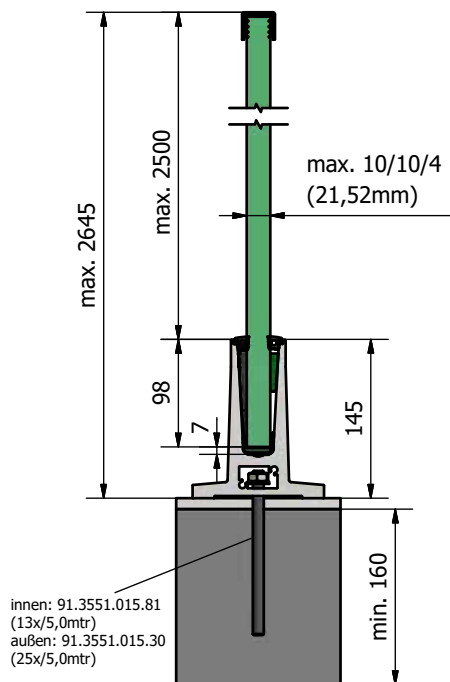


**STATISCHE  
BERECHNUNG**  
gemäß **DIN18008**



**VERROTEC**  
Prüfstelle RPF14

Trennwandverglasung:





Kostenreduktion -  
größere Bohrabstände

Verwendung als  
Windschutz möglich  
bis max. 2650 mm



Hohe Stabilität



Bodenmontage



# TL-4010 | 1.0KN BODENMONTAGE

## Glas-Profil



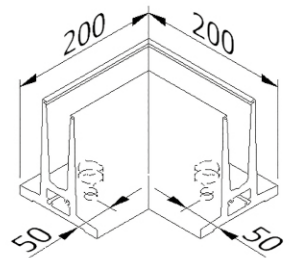
- | Außenanwendung
- | Höhe: 145 mm
- | Breite: 120 mm
- | VE: 1 Stück

<b>Modell 4010</b>	<b>Aluminium natur eloxiert</b>
Länge	Art. Nr.
5000	10.4010.005.11

## Innenecke / Außenecke 90°



- | Schenkellänge innen 80 mm
- | Schenkellänge außen 200 mm
- | VE: 1 Stück

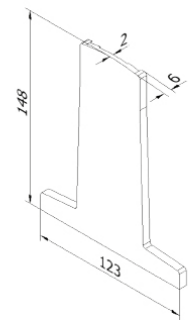


<b>Modell 4010</b>	<b>Aluminium natur eloxiert</b>
	Art. Nr.
	10.4010.390.11

## Endkappe links/rechts



- | links und rechts verwendbar
- | VE: 1 Stück

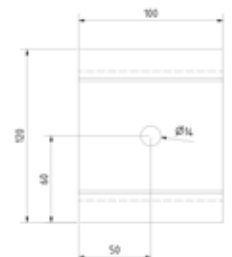


<b>Modell 4010</b>	<b>Aluminium natur eloxiert</b>
Anwendung	Art. Nr.
links/rechts	10.4010.490.11

## Distanzstück

Du hast keine Entwässerung auf Deinem Balkon?!  
Damit Du keinen Staudamm baust, kannst Du die Distanzstücke einfach unter Deinem Profil montieren.

- | Innenbohrung Ø 14 mm



<b>Modell 4010</b>	<b>Aluminium natur eloxiert</b>
	Art. Nr.
	10.4010.500.11

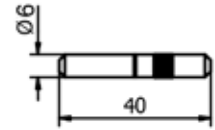


# TL-4010 | 1.0KN BODENMONTAGE

## Verlängerungsstift



- | Länge 40 mm
- | Durchmesser Ø 6 mm
- | VE: 8 Stück



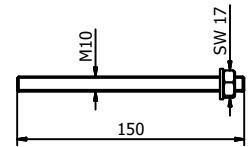
<b>Modell 7001</b>	<b>V4A (Innen &amp; Außen)</b>
Art. Nr.	
90.7001.640.31	



## Fischer Befestigungsanker FIS A M10x150



- | Oberfläche Innenanwendung: Stahl verzinkt (Innen)
- | Oberfläche Außenanwendung: V4A (Außen)
- | Benötigte Anzahl pro 5000 mm: 25 Stück (Außen), 13 Stück (Innen)
- | Passender Mörtel: 91.3000.010.00
- | Injektionsmörtel (91.3000.010.00) reicht für ± 26 Anker
- | VE: 10 Stück

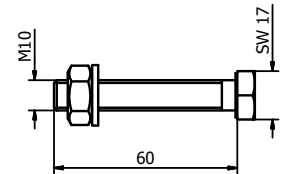


<b>Modell 3551</b>	<b>Stahl verzinkt (Innen)</b>	<b>V4A (Außen)</b>
Art. Nr.		Art. Nr.
91.3551.015.81		91.3551.015.30

## Montageset auf Stahl



- | Oberfläche Innenanwendung: Stahl verzinkt (Innen)
- | Oberfläche Außenanwendung: V4A (Außen)
- | Benötigte Anzahl pro 5000 mm: 13 Stück
- | M10 x 60 mm
- | VE: 13 Stück

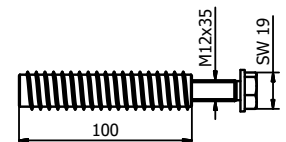


<b>Modell 4010</b>	<b>Stahl verzinkt (Innen)</b>	<b>V4A (Außen)</b>
Art. Nr.		Art. Nr.
91.4010.060.81		91.4010.060.30

## Montageset auf Holz



- | Oberfläche Innenanwendung: Stahl verzinkt (Innen)
- | Benötigte Anzahl pro 2500 mm: 25 Stück
- | M12
- | VE: 25 Stück



<b>Modell 4010</b>	<b>Stahl verzinkt (Innen)</b>
Art. Nr.	
91.4010.800.81	



# TL-4010 | 1.0KN BODENMONTAGE

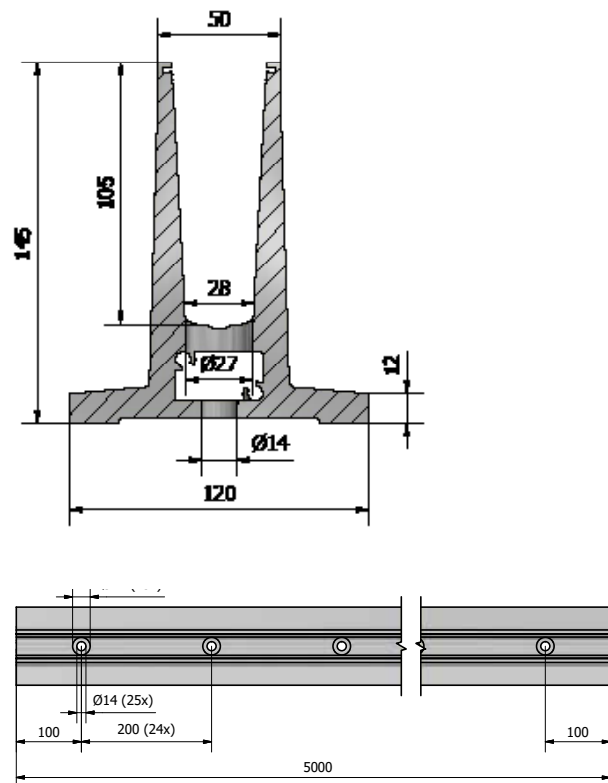
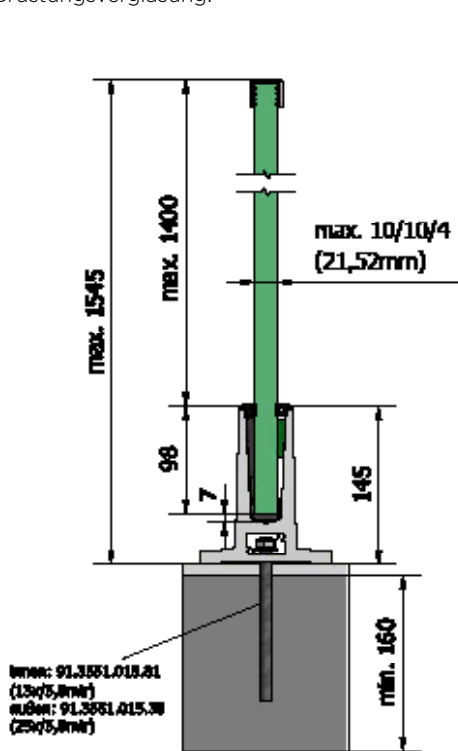
## FLEXFIT 1.0 KN



- | Feinjustierung von Glasplatten
- | Für Glasdicken von 12 - 21,52 mm
- | Ausrichtung von bis zu 34 mm im Verhältnis zur Senkrechten
- | Achtung: Auf richtige Glasstärke achten!

Länge		2500 mm	5000 mm	25 mtr
Glasdicke	Keil-Farbe	Art. Nr.	Art. Nr.	Art. Nr.
12 mm	schwarz	-	90.0505.112.00	-
6/6/2 (12,76 mm)	rot	90.0502.113.00	90.0505.113.00	90.0525.113.00
6/6/4 (13,52 mm)	grau	-	90.0505.114.00	-
<b>8/8/2 (16,76 mm)</b>	rot	90.0502.117.00	90.0505.117.00	90.0525.117.00
<b>8/8/4 (17,52 mm)</b>	grün	90.0502.118.00	90.0505.118.00	90.0525.118.00
<b>10/10/2 (20,76 mm)</b>	rot	90.0502.121.00	90.0505.121.00	90.0525.121.00
<b>10/10/4 (21,52 mm)</b>	grün	90.0502.122.00	90.0505.122.00	90.0525.122.00

Brüstungsverglasung:







**ONLEVEL**

**ONLEVEL GmbH** | Budberger Straße 5 | 46446 Emmerich am Rhein | Germany  
+49 (0)2822 97514-0 | [info@onlevel.com](mailto:info@onlevel.com) | [www.onlevel.com](http://www.onlevel.com)