

FLAMEA+

LINEA



Zeitlose lineare Ästhetik und vollendete Eleganz

timeless linear aesthetics and a perfect elegance

Die Serie FLAMEA+ wurde für Duschen der Top-Klasse entwickelt. Die optimale Einbausituation: Ganzglassduschen in XL-Formaten. FLAMEA+ erfüllt alle ästhetischen und funktionalen Ansprüche für den Objekt- und Privatbereich.

The FLAMEA+ series was developed for showers of the top class. the optimum installation situation: glass showers in XL-format. FLAMEA+ meets all aesthetic and functional requirements for projects and private homes.

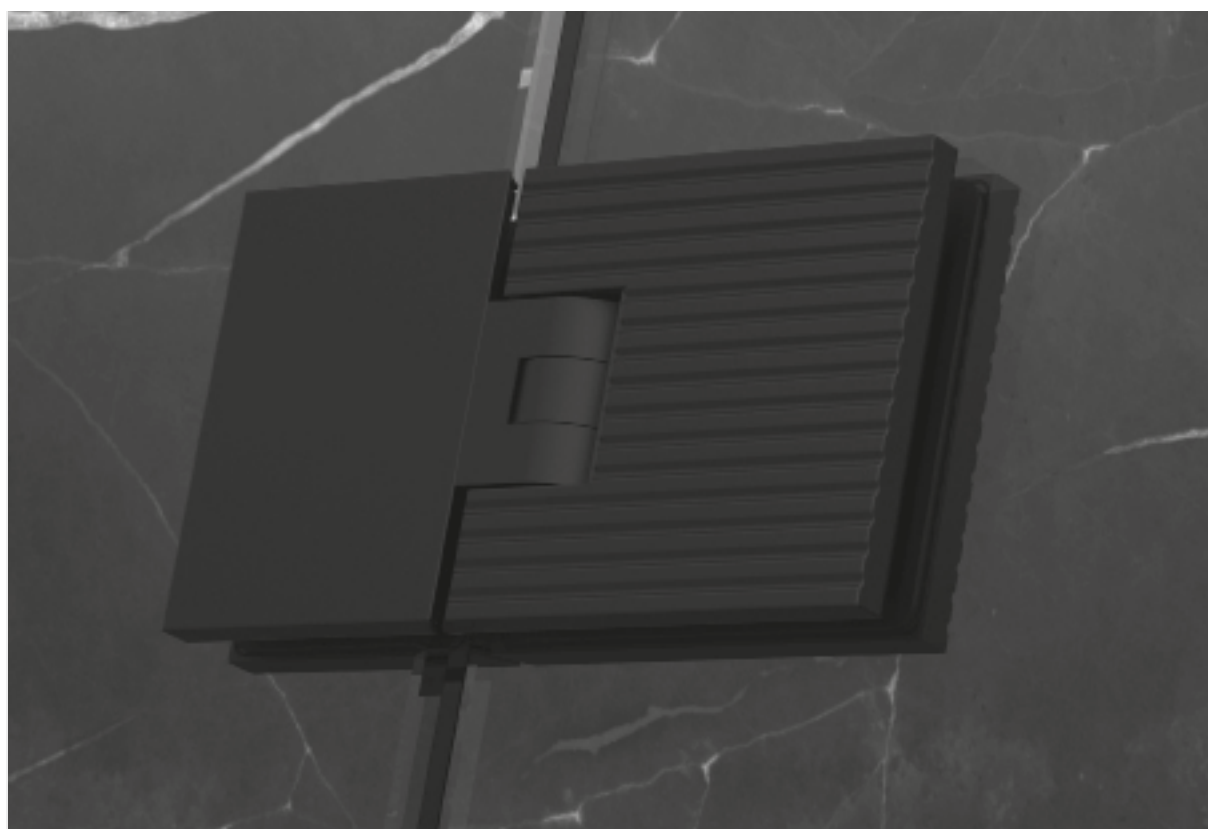
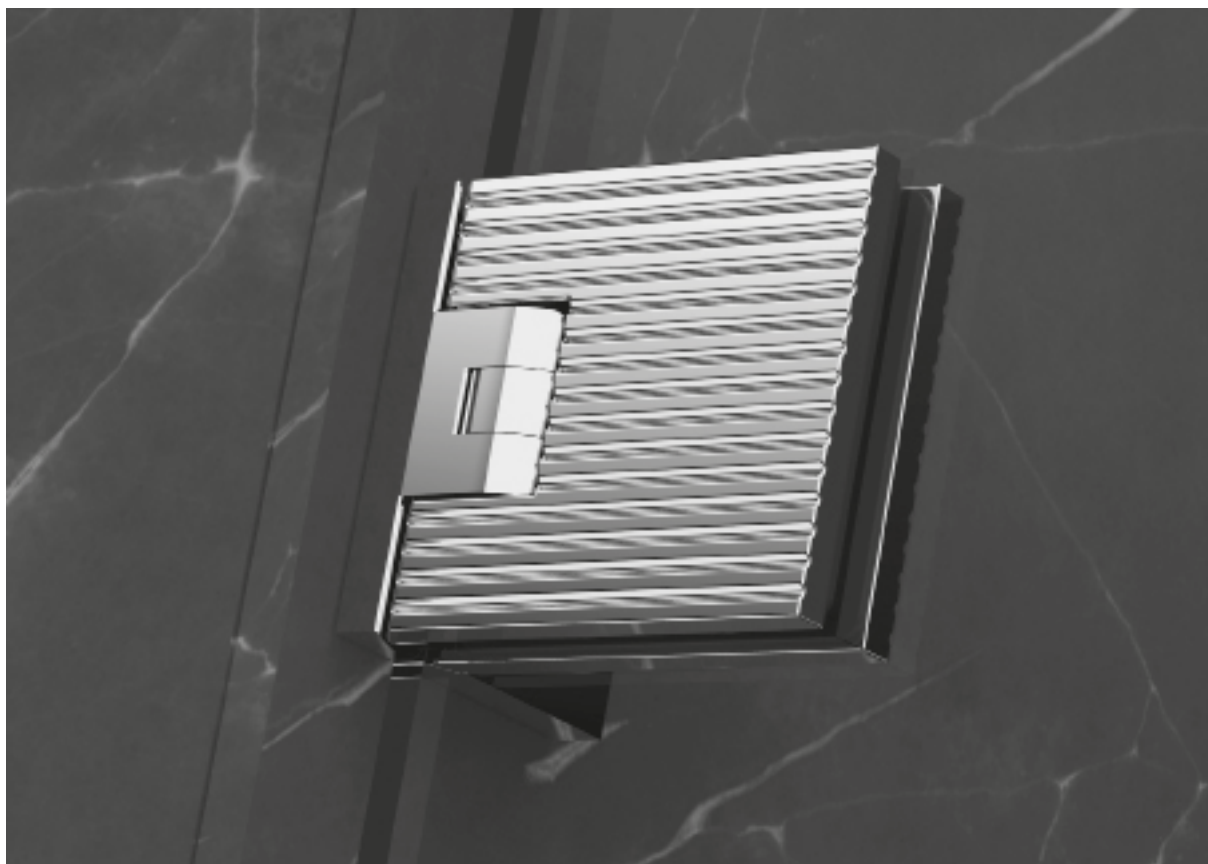
Die neue Version mit der edler Reliefsruktur verleiht diesem Band zeitlose lineare Ästhetik und vollendete Eleganz.

The new version with the elegant relief structure gives this hinge a Timeless linear Aesthetics and perfect elegance.

- beidseitig 90° öffnendes Duschpendeltürband
- auf den letzten Zentimetern selbstschließend
- mittig liegender Drehpunkt und daher als Pendeltür nutzbar
- stufenlose Nulllageneinstellung
- Tragfähigkeit (2 Bänder): 45 kg
entsprechen einer maximalen Türflügelgröße von 900 x 2000 mm bei 10 mm Glasdicke.
- optimiert für die Verbauung ohne Dichtprofil
- keine sichtbare Verschraubung
- minimierte Spaltmaße und daher dichter
- Die Haltbarkeit der Beschläge wurde durch werksinterne Versuche nach DIN EN 14428:2015/A1:2018 5.5 und TR24 geprüft.
- Beim Beschlag Glas-Glas 90° sind nur Glasbohrungen im Seitenteil nötig. Dadurch ist ein Einrücken des Glastürflügels nach innen möglich und der Überstand (A) kann selbst bestimmt werden.
- Großzügige Ganzglassituationen sind Dank der höheren Tragkraft realisierbar.

- 90° shower swing door hinge
- self-closing during the last 15 - 20°
- centered pivot-point, therefore usage as swing door possible
- fully adjustable closed position
- loading capacity (2 hinges): 45 kg
corresponding to a glass door with the dimension 900 x 2000 mm and a glass thickness of 10 mm
- optimized for installation without sealing profile
- concealed screws
- minimized gap distance
- the durability of the hardware has been tested internally according to DIN EN 14428:2015 5.5.
- for glass-glass 90°, only drilled holes are required in the side panel, so that the glass door panel is set inwards and the overhang (A) can be determined by the installer.
- the higher loading capacity allows generous and fascinating glass-situations

NEU - FLAMEA+ LINEA | NEW - FLAMEA+ LINEA



NEU - FLAMEA+ LINEA | NEU - FLAMEA+ LINEA

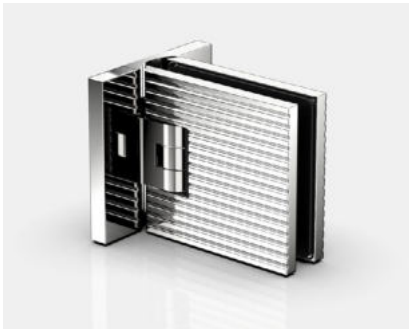


Pendeltürband 90° Glas-Wand
swing door hinge 90° glass-wall

Art.-Nr. | article no.

8130ZN5M1

8130ZN135M1



Pendeltürband 90° Glas-Wand
swing door hinge 90° glass-wall

Art.-Nr. | article no.

8134ZN5M1

8134ZN135M1



Pendeltürband 180° Glas-Glas
swing door hinge 180° glass-glass

Art.-Nr. | article no.

8132ZN5M1

8132ZN135M1

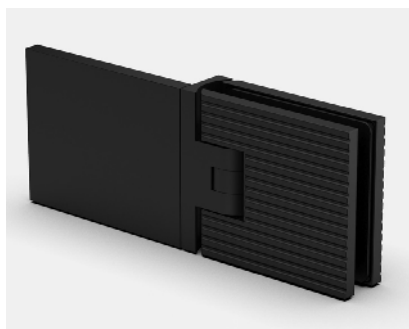
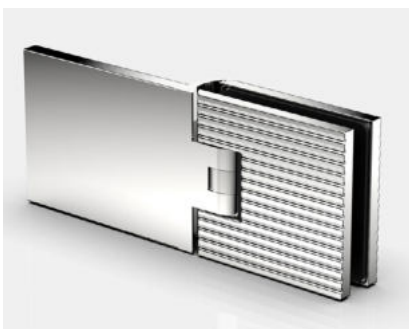


Pendeltürband 135° Glas-Glas
swing door hinge 135° glass-glass

Art.-Nr. | article no.

8131ZN5M1

8131ZN135M1



Pendeltürband 180° Glas-Wand
swing door hinge 180° glass-wall

Art.-Nr. | article no.

8133ZN5M1

8133ZN135M1

NEU - FLAMEA+ LINEA | NEU - FLAMEA+ LINEA



Winkelverbinder Glas-Wand
corner bracket glass-wall

Art.-Nr. | article no.

8194ZN5M1

8194ZN135M1



Winkelverbinder Glas-Wand, verstellbar 60-100°
corner bracket glass-wall, adjustable 60-100°

Art.-Nr. | article no.

8199ZN5M1

8199ZN135M1



Winkelverbinder 180° Glas-Wand
corner bracket 180° glass-wall

Art.-Nr. | article no.

8193ZN5M1

8193ZN135M1



Winkelverbinder Glas-Glas
corner bracket glass-glass

Art.-Nr. | article no.

8196ZN5M1

8196ZN135M1



Winkelverbinder Glas-Glas, verstellbar 100-135°
corner bracket glass-glass, adjustable 100-135°

Art.-Nr. | article no.

8198ZN5M1

8198ZN135M1



glass door knob one sided
Glastürgriff einseitig



Art.-Nr. | article no.

8692ZN5M1

8692ZN135M1



glass door knob double sided
Glastürgriff beidseitig



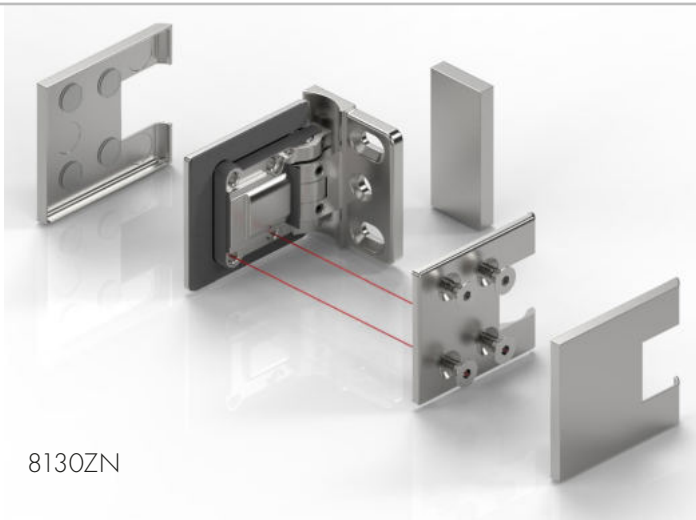
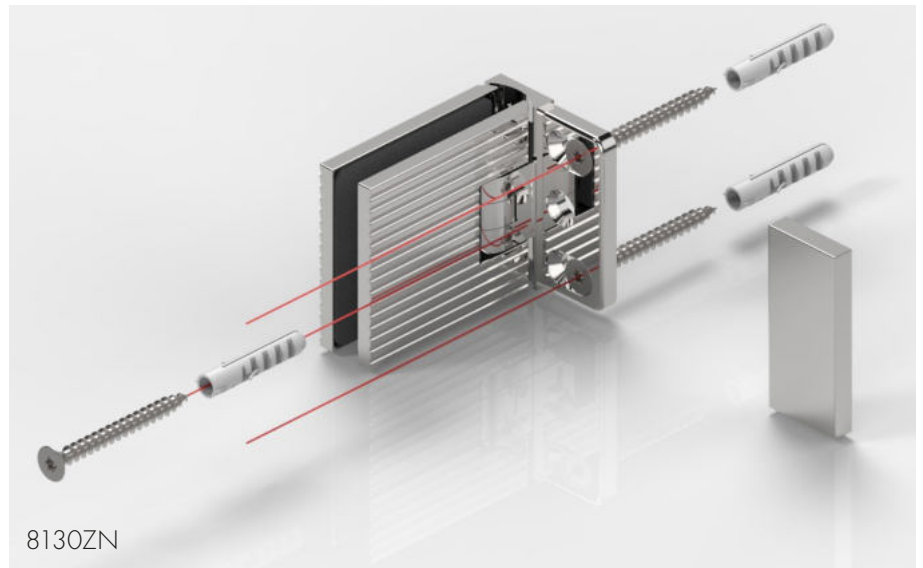
Art.-Nr. | article no.

8691ZN5M1

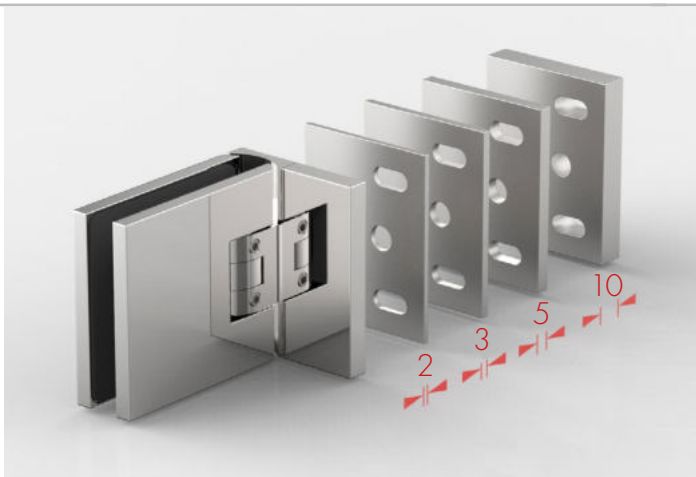
8691ZN135M1

Technische Informationen | technical informations

- stabile Wandanschraubplatte
- keine sichtbare Befestigungsverschraubung
- stable and strong plate for wall-connection
- concealed screws



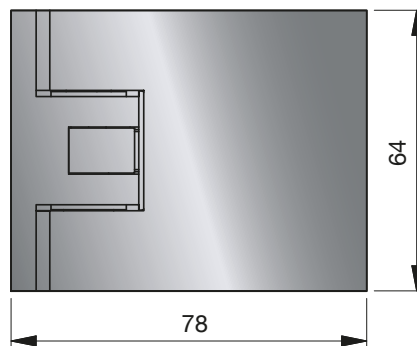
- durch vier Befestigungsschrauben kraftschlüssige Verbindung
- four fastening screws for a powerful connection



- Ausgleichplatten in den Stärken 2/3/5/10 mm
- shim plates in thicknesses 2/3/5/10 mm

8130ZN Glas-Wand 90° | glass-wall 90°

MADE
IN
GERMANY



Art.-Nr. article no	Glasdicke glass thickness
8130__	6*/8/10* mm
Oberfläche finish:	
ZN5	glanzverchromt gloss chrome
ZN1	mattverchromt matt chrome
ZNPVD10	glanzvernickelt gloss nickel
ZNPVD22	Edelstahloptik stainless steel optic
ZNPVD20	Goldoptik gold optic
ZNPVD35	schwarz matt black matt
ZN135	tiefschwarz matt deep black matt
ZN134	weiß matt white matt



Merkmale

beidseitig 90° öffnend, einseitige Befestigungsglasche, mit oder ohne Dichtprofil, verdeckte Verschraubungen, Wandbefestigung innen mit Langlochverstellung, Nulllage stufenlos und beliebig oft einstellbar, Ausgleichplatten in den Stärken 2/3/5/10 mm finden Sie auf Seite 38.

features

opens 90° inwards or outwards, double sided mounting plate, with or without seal profile, concealed screws, wall mounting inside with oblong hole, closed position adjustable, shim plates in thicknesses 2/3/5/10 mm can be found on page 38.

*Wichtig

Bei der Verwendung der Beschläge für 6 oder 10 mm Glasdicke bitte das Einlagenset Art. Nr. HZ-SET3 pro Beschlag kostenlos mitbestellen.

*important

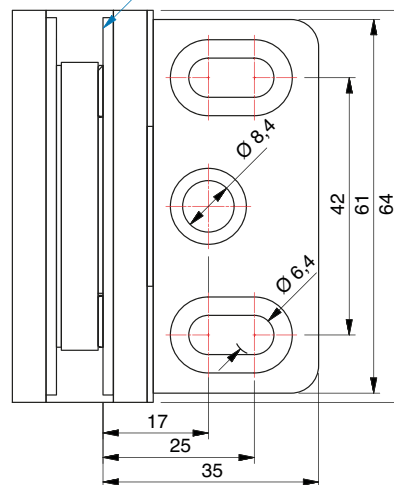
when using the hinges for 6 or 10 mm glass, please order the insert-set art. no. HZ-SET3 free of charge.



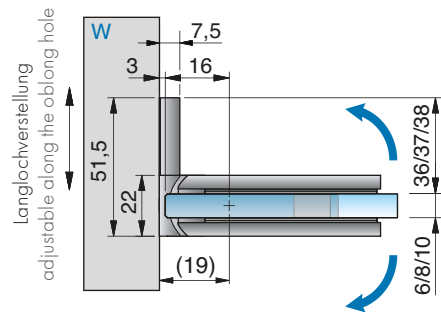
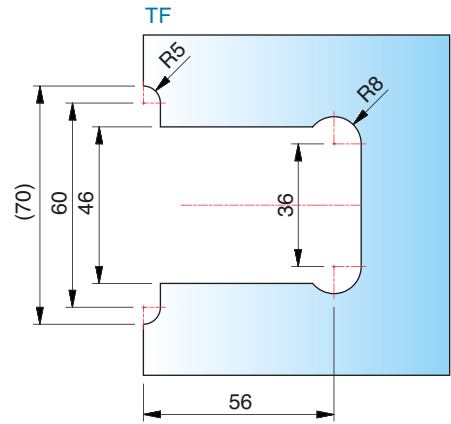
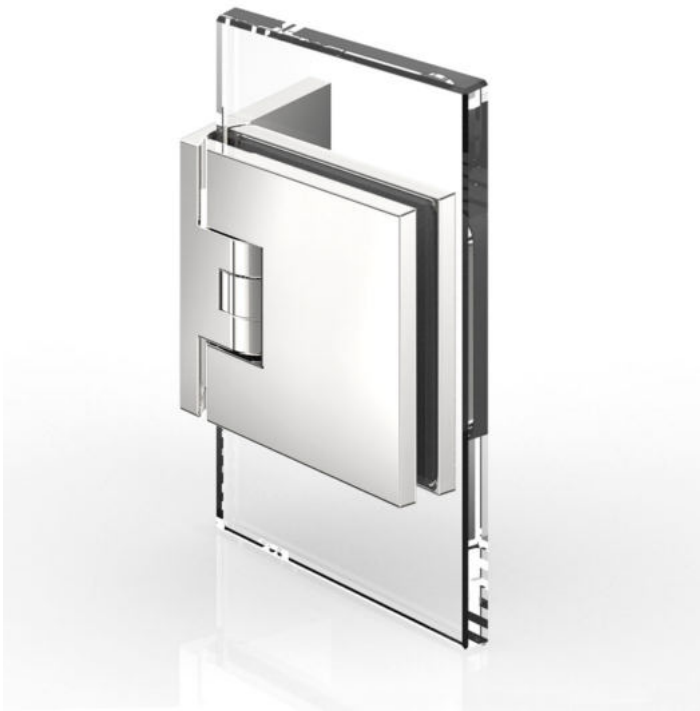
Art.-Nr. article no	Glasdicke glass thickness
8130__M1	6*/8/10* mm
Oberfläche finish:	
ZN5	glanzverchromt gloss chrome
ZN135	tiefschwarz matt deep black matt



Glasbezugs-kante (Innenseite Glas bei 8 mm Glas)
glass reference edge (inner panel with 8 mm glass)



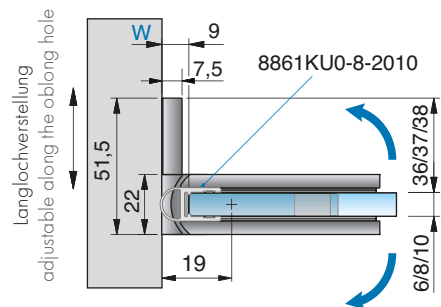
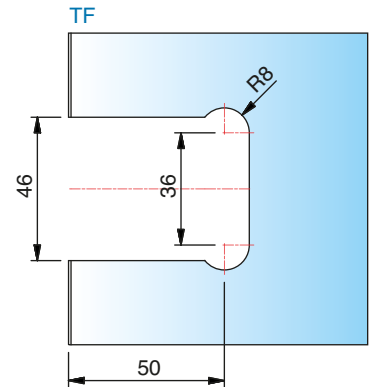
8130ZN Glas-Wand 90° | glass-wall 90°



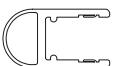
ohne Dichtprofil, für 8 mm Glas
without seal profile, for 8 mm glass



mit Dichtprofil | with seal profile
8861KU0-8-2010

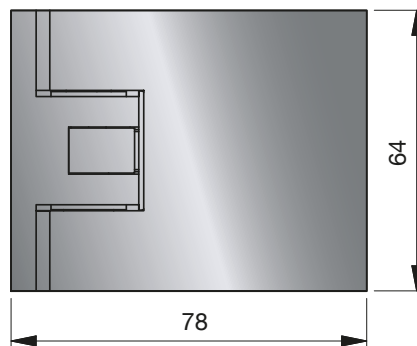


mit Dichtprofil 8861KU0-8-2010, für 8 mm Glas
with seal profile 8861KU0-8-2010, for 8 mm glass



8134ZN Glas-Wand 90° | glass-wall 90°

MADE
IN
GERMANY



Merkmale

beidseitig 90° öffnend, beidseitige Befestigungsglasche, mit oder ohne Dichtprofil, verdeckte Verschraubungen, Wandbefestigung innen mit Langlochverstellung, Nulllage stufenlos und beliebig oft einstellbar,

features

opens 90° inwards or outwards, double sided mounting plate, with or without seal profile, concealed screws, wall mounting inside with oblong hole, closed position adjustable
shim plates in thicknesses 2/3/5/10 mm can be found on page 40.

*Wichtig

Bei der Verwendung der Beschläge für 6 oder 10 mm Glasdicke bitte das Einlagenset Art. Nr. HZ-SET3 pro Beschlag kostenlos mitbestellen.

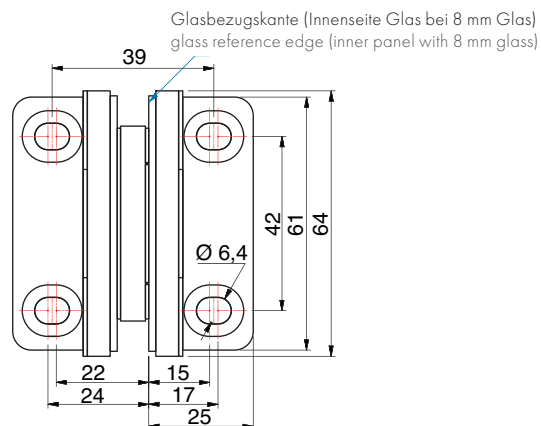
*important

when using the hinges for 6 or 10 mm glass, please order the insert-set art. no. HZ-SET3 free of charge.

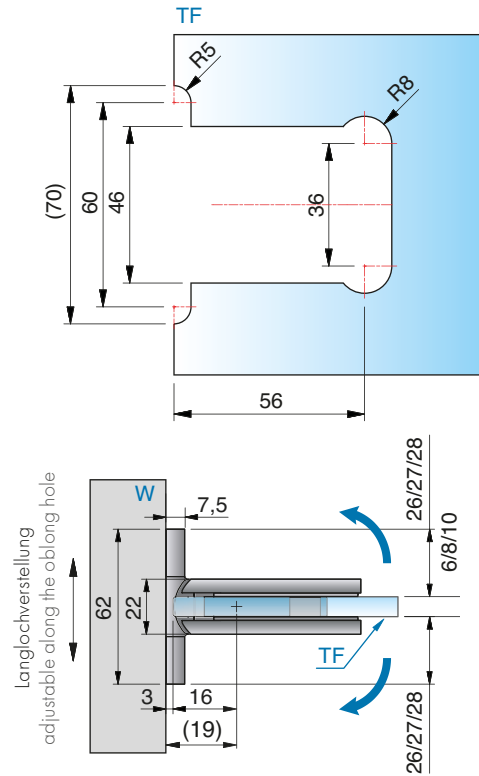
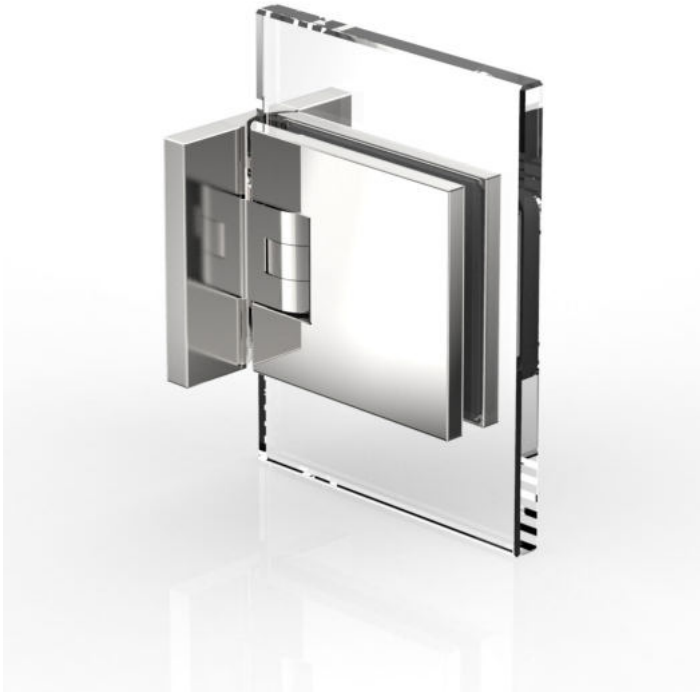
Art.-Nr. article no	Glasdicke glass thickness
8134__	6*/8/10* mm
Oberfläche finish:	
ZN5	glanzverchromt gloss chrome
ZN1	mattverchromt matt chrome
ZNPVD10	glanzvernickelt gloss nickel
ZNPVD22	Edelstahloptik stainless steel optic
ZNPVD20	Goldoptik gold optic
ZNPVD35	schwarz matt black matt
ZN135	tiefschwarz matt deep black matt
ZN134	weiß matt white matt



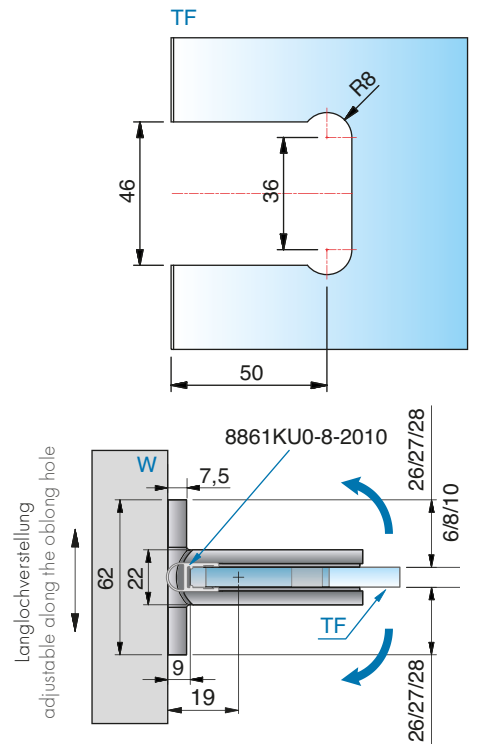
Art.-Nr. article no	Glasdicke glass thickness
8134__M1	6*/8/10* mm
Oberfläche finish:	
ZN5	glanzverchromt gloss chrome
ZN135	tiefschwarz matt deep black matt



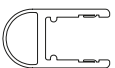
8134ZN Glas-Wand 90° | glass-wall 90°

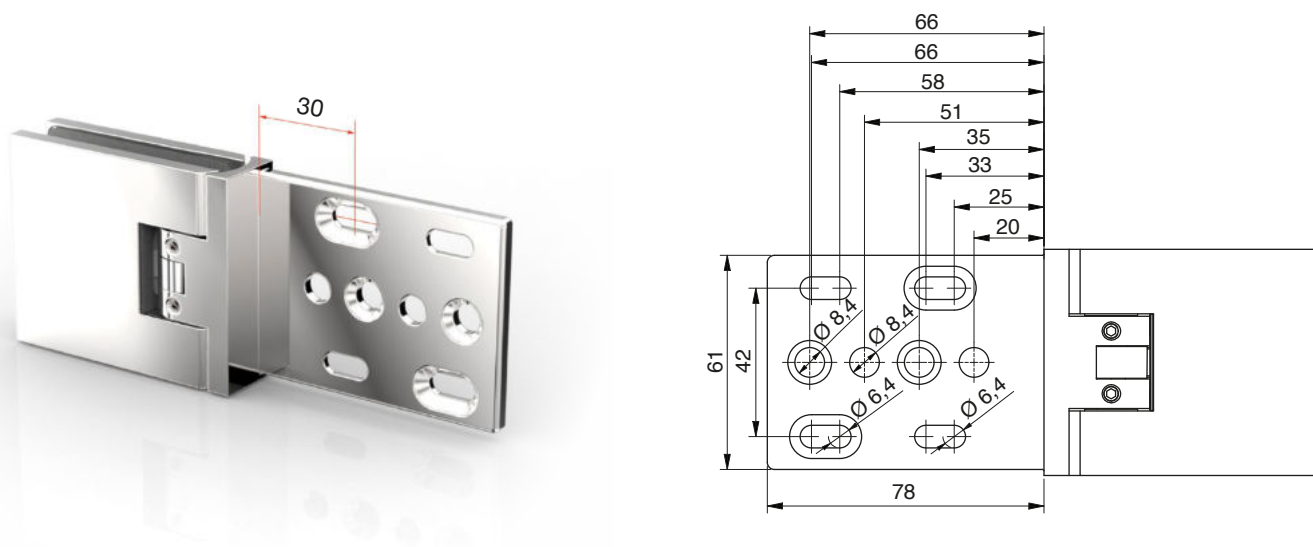


ohne Dichtprofil, für 8 mm Glas
without seal profile, for 8 mm glass



mit Dichtprofil 8861KU0-8-2010, für 8 mm Glas
with seal profile 8861KU0-8-2010, for 8 mm glass





8133ZN Glas-Wand 180° | glass-wall 180°



Art.-Nr. article no	Glasdicke glass thickness
8133__	6*/8/10* mm
Oberfläche finish:	
ZN5	glanzverchromt gloss chrome
ZN1	mattverchromt matt chrome
ZNPVD10	glanzvernickelt gloss nickel
ZNPVD22	Edelstahloptik stainless steel optic
ZNPVD20	Goldoptik gold optic
ZNPVD35	schwarz matt black matt
ZN135	tiefschwarz matt deep black matt
ZN134	weiß matt white matt



Merkmale

beidseitig 90° öffnend, mit oder ohne Dichtprofil, verdeckte Verschraubungen, Wandbefestigung innen mit Langlochverstellung, Nulllage stufenlos und beliebig oft einstellbar,

**max. Türbreite 900 mm, Tragfähigkeit (2 Bänder):
40 kg bei max. 900 x 2200 x 8 mm**

features

opens in- and outwards 90°, with or without seal profile, with adjustable closed position, adjustable along the oblong hole, concealed screws

**max door panel width 900 mm, loading capacity (2 hinges):
40 kg when using max. 900 x 2200 x.8 mm**

*Wichtig

Bei der Verwendung der Beschläge für 6 oder 10 mm Glasdicke bitte das Einlagenset Art. Nr. HZ-SET3 pro Beschlag kostenlos mitbestellen.

*important

when using the hinges for 6 or 10 mm glass, please order the insert-set art. no. HZ-SET3 free of charge.



Art.-Nr. article no	Glasdicke glass thickness
8133__M1	6*/8/10* mm
Oberfläche finish:	
ZN5	glanzverchromt gloss chrome
ZN135	tiefschwarz matt deep black matt

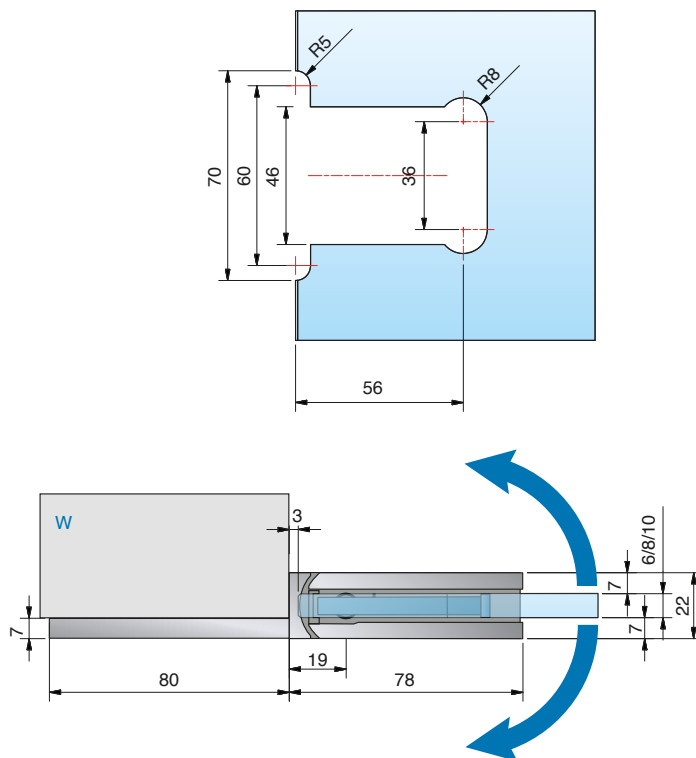


8133ZN Glas-Wand 180° | glass-wall 180°

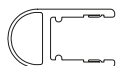
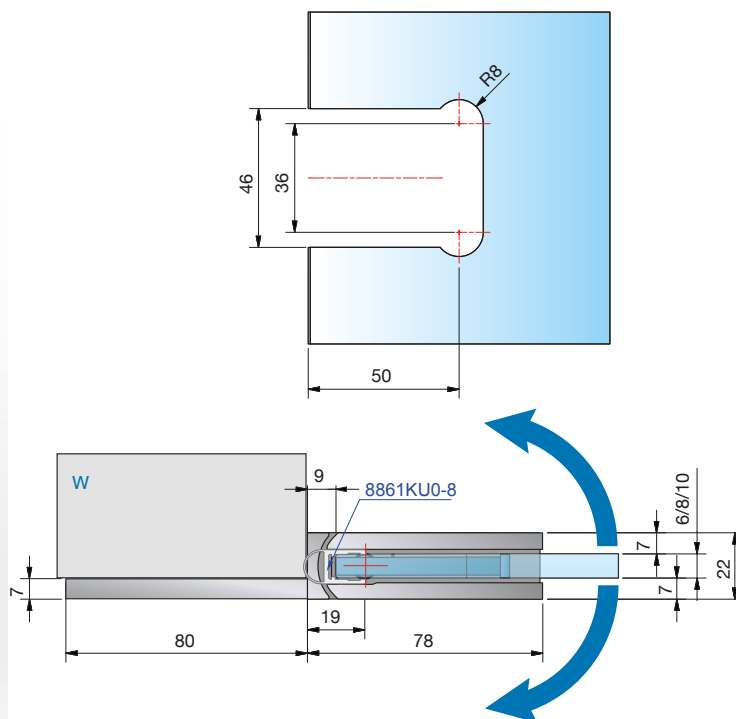
MADE
IN
GERMANY



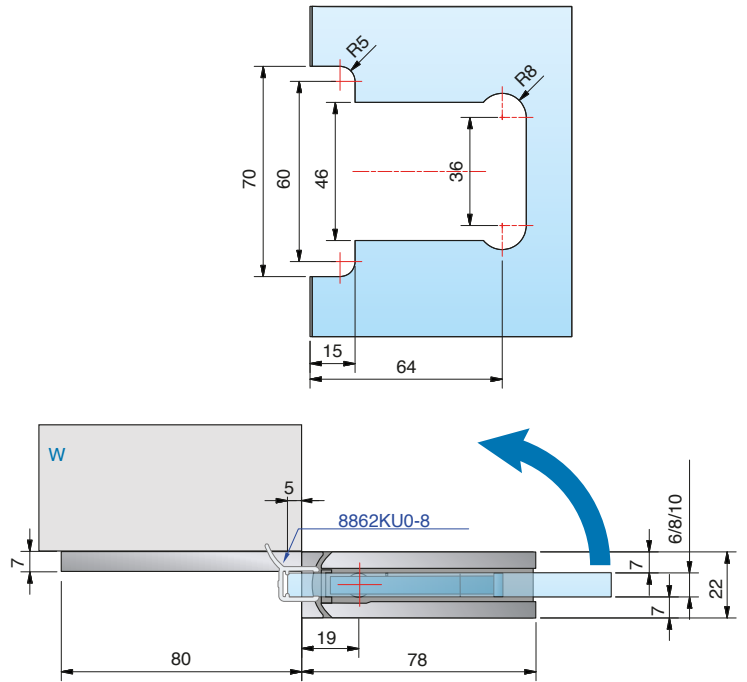
ohne Dichtprofil, für 8 mm Glas
without seal profile, for 8 mm glass



mit Dichtprofil 8861KU0-8-2010, für 8 mm Glas
with seal profile 8861KU0-8-2010, for 8 mm glass



8133ZN Glas-Wand 180° | glass-wall 180°



mit Dichtprofil 8862KU0-8-2010, für 8 mm Glas
with seal profile 8862KU0-8-2010, for 8 mm glass

Merkmale

beidseitig 90° öffnend, mit oder ohne Dichtprofil, verdeckte Verschraubungen, Wandbefestigung innen mit Langlochverstellung, Nulllage stufenlos und beliebig oft einstellbar,

max. Türbreite 900 mm, Tragfähigkeit (2 Bänder):

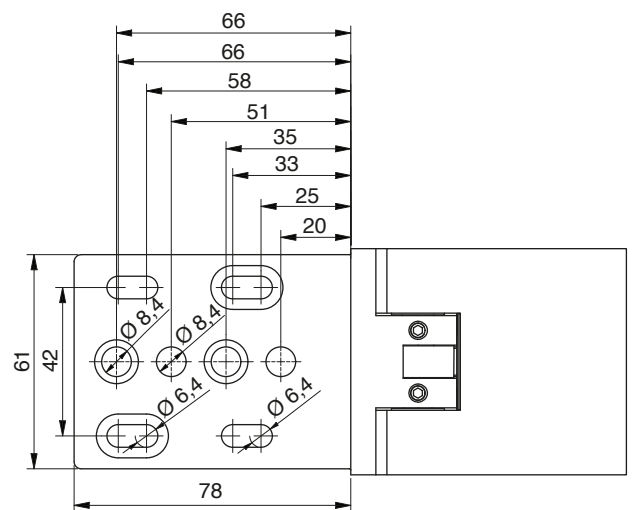
40 kg bei max. 900 x 2200 x 8 mm

features

opens in- and outwards 90°, with or without seal profile, with adjustable closed position, adjustable along the oblong hole, concealed screws

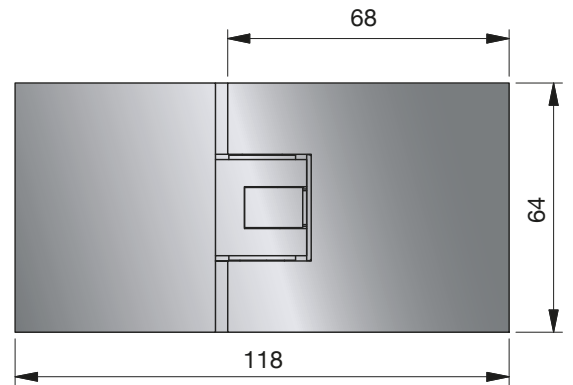
max door panel width 900 mm, loading capacity (2 hinges):

40 kg when using max. 900 x 2200 x 8 mm





8132ZN Glas-Glas 180° | glass-glass 180°



Art.-Nr. article no	Glasdicke glass thickness
8132__	6*/8/10* mm
Oberfläche finish:	
ZN5	glanzverchromt gloss chrome
ZN1	mattverchromt matt chrome
ZNPVD10	glanzvernickelt gloss nickel
ZNPVD22	Edelstahloptik stainless steel optic
ZNPVD20	Goldoptik gold optic
ZNPVD35	schwarz matt black matt
ZN135	tiefschwarz matt deep black matt
ZN134	weiß matt white matt



Merkmale

je nach Dichtung beidseitig 90° öffnend, mit oder ohne Dichtprofil, verdeckte Verschraubungen, Nulllage stufenlos und beliebig oft einstellbar,
**max. Türbreite 900 mm, Tragfähigkeit (2 Bänder):
 40 kg bei max. 900 x 2200 x 8 mm**

features

opens in- and outwards 90° depending on sealing profile, with or without seal profile, with adjustable closed position, concealed screws
 max door panel width 900 mm, loading capacity (2 hinges):
 40 kg when using max. 900 x 2200 x 8 mm

*Wichtig

Bei der Verwendung der Beschläge für 6 oder 10 mm Glasdicke bitte das Einlagenset Art. Nr. HZ-SET4 pro Beschlag kostenlos mitbestellen.

*important

when using the hinges for 6 or 10 mm glass, please order the insert-set art. no. HZ-SET4 free of charge.



Art.-Nr. article no	Glasdicke glass thickness
8132__M1	6*/8/10* mm
Oberfläche finish:	
ZN5	glanzverchromt gloss chrome
ZN135	tiefschwarz matt deep black matt

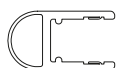
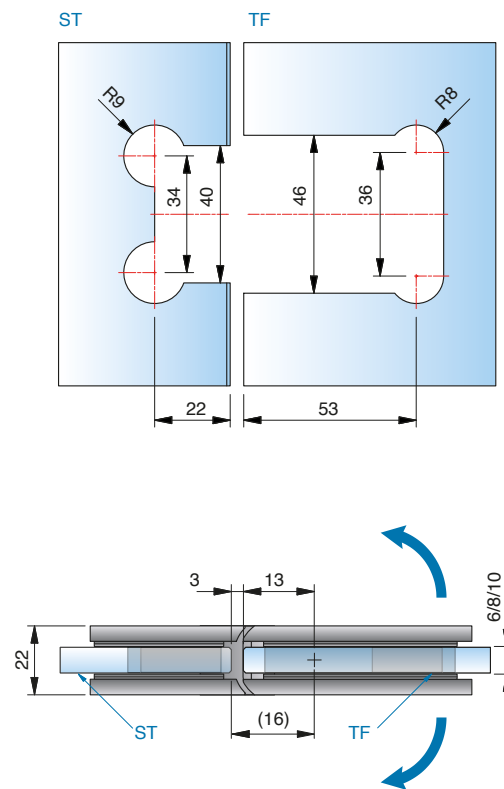


8132ZN Glas-Glas 180° | glass-glass 180°

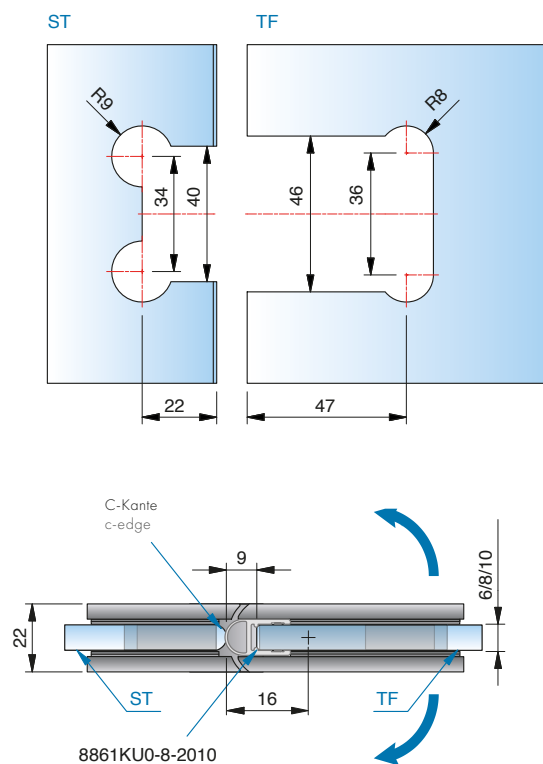
MADE
IN
GERMANY



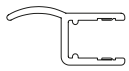
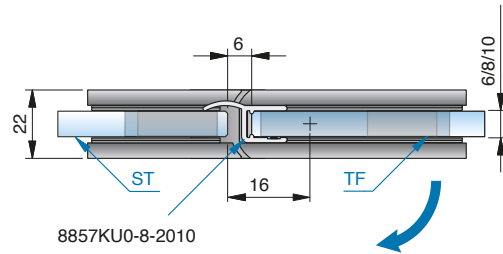
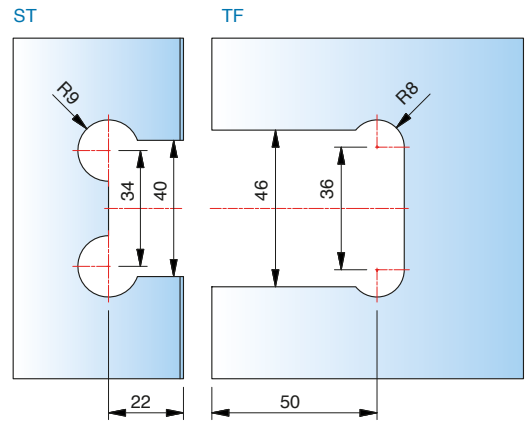
ohne Dichtprofil, für 8 mm Glas
without seal profile, for 8 mm glass



mit Dichtprofil 8861KU0-8-2010, für 8 mm Glas
with seal profile 8861KU0-8-2010, for 8 mm glass



8132ZN Glas-Glas 180° | glass-glass 180°



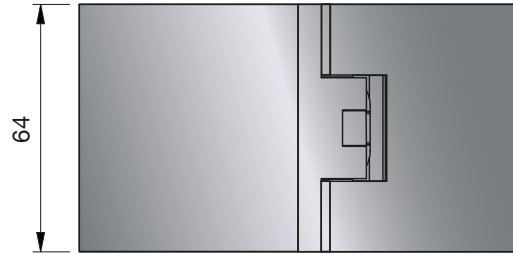
mit Dichtprofil 8857KU0-8-2010, für 8 mm Glas
with seal profile 8857KU0-8-2010, for 8 mm glass

8131ZN Glas-Glas 135° | glass-glass 135°

MADE
IN
GERMANY



8131ZN Glas-Glas 135° | glass-glass 135°



Art.-Nr. article no	Glasdicke glass thickness
8131__	6*/8/10* mm
Oberfläche finish:	
ZN5	glanzverchromt gloss chrome
ZN1	mattverchromt matt chrome
ZNPVD10	glanzvernickelt gloss nickel
ZNPVD22	Edelstahloptik stainless steel optic
ZNPVD20	Goldoptik gold optic
ZNPVD35	schwarz matt black matt
ZN135	tiefschwarz matt deep black matt
ZN134	weiß matt white matt



Merkmale

je nach Dichtung beidseitig 90° öffnend, mit oder ohne Dichtprofil, verdeckte Verschraubungen, Nulllage stufenlos und beliebig oft einstellbar,
max. Türbreite 900 mm, Tragfähigkeit (2 Bänder):
40 kg bei max. 900 x 2200 x 8 mm

features

opens in- and outwards 90° depending on sealing profile, with or without seal profile, with adjustable closed position, concealed screws
max door panel width 900 mm, loading capacity (2 hinges):
40 kg when using max. 900 x 2200 x 8 mm

*Wichtig

Bei der Verwendung der Beschläge für 6 oder 10 mm Glasdicke bitte das Einlagenset Art. Nr. HZ-SET3 pro Beschlag kostenlos mitbestellen.

*important

when using the hinges for 6 or 10 mm glass, please order the insert-set art. no. HZ-SET3 free of charge.



Art.-Nr. article no	Glasdicke glass thickness
8131__M1	6*/8/10* mm
Oberfläche finish:	
ZN5	glanzverchromt gloss chrome
ZN135	tiefschwarz matt deep black matt

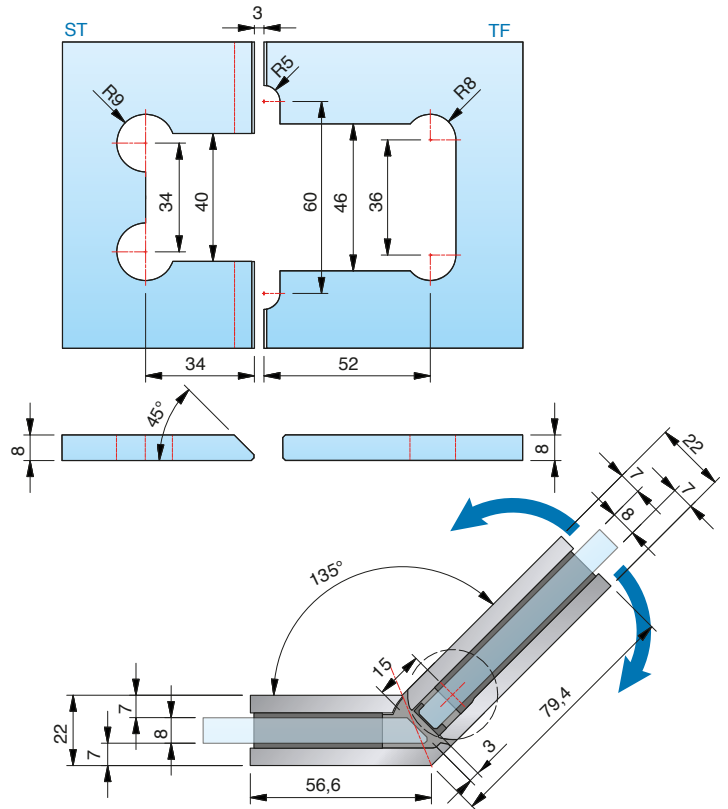


8131ZN Glas-Glas 135° | glass-glass 135°

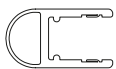
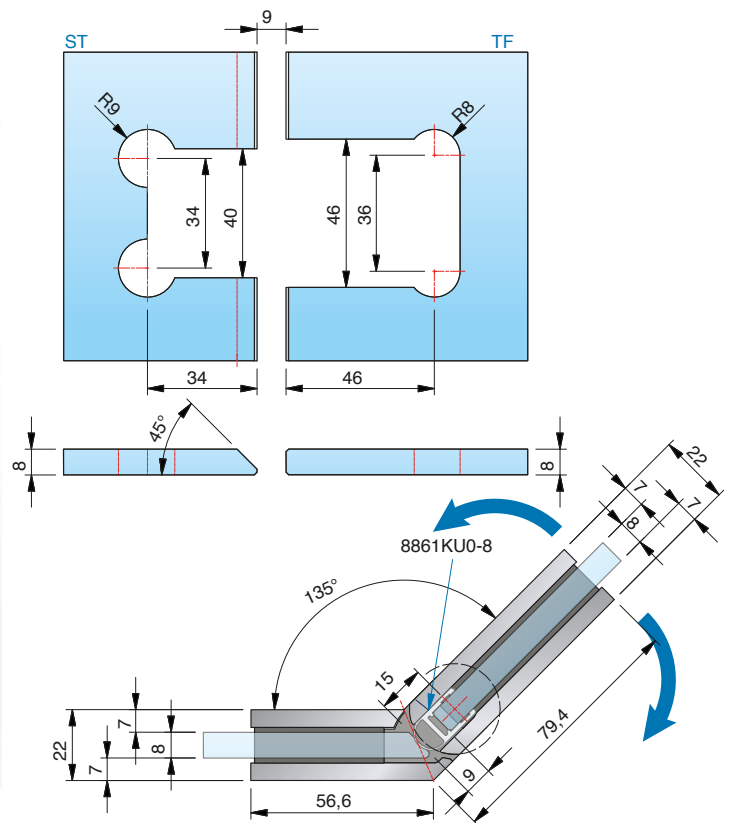
MADE
IN
GERMANY



ohne Dichtprofil, für 8 mm Glas
without seal profile, for 8 mm glass

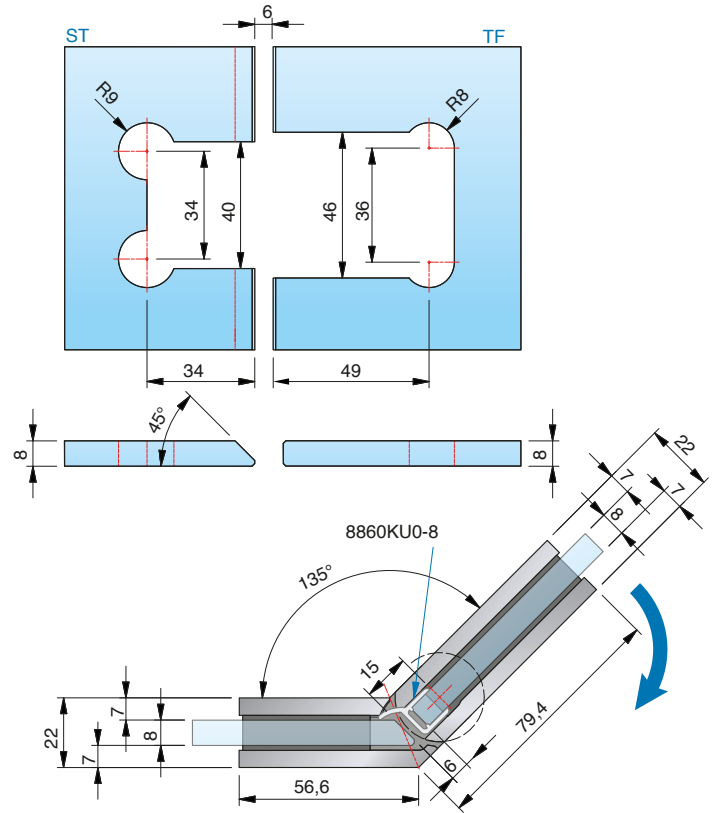


mit Dichtprofil 8861KU0-8-2010, für 8 mm Glas
with seal profile 8861KU0-8-2010, for 8 mm glass



8131ZN Glas-Glas 135° | glass-glass 135°

MADE
IN
GERMANY



mit Dichtprofil 8860KU0-8-2010, für 8 mm Glas
with seal profile 8860KU0-8-2010, for 8 mm glass

8136ZN Glas-Glas 90° | glass-glass 90°

MADE
IN
GERMANY

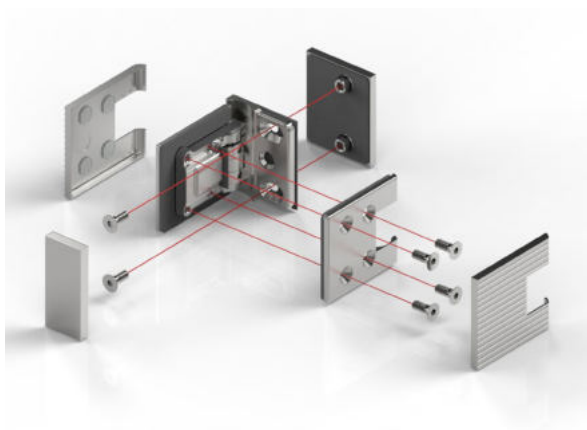


Wichtig!

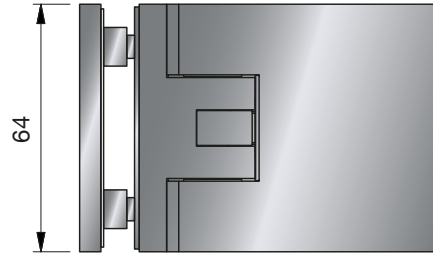
Beim Beschlag Glas-Glas 90° sind nur Glasbohrungen im Seitenteil nötig, dadurch ist ein Einrücken des Glastürflügels nach innen möglich und der Überstand (A) kann selbst bestimmt werden.

important!

For glass-glass 90°, only drilled holes are required in the side panel, so that the glass door panel is set inwards and the overhang (A) can be determined by the installer.



8136ZN Glas-Glas 90° | glass-glass 90°



Merkmale

je nach Dichtung beidseitig 90° öffnend, mit oder ohne Dichtprofil, verdeckte Verschraubungen, Nulllage stufenlos und beliebig oft einstellbar
*Einrückmaß (A) am Seitenteil kann selbst bestimmt werden.

features

opens in- and outwards 90° depending on sealing profile, with or without seal profile, with adjustable closed position, concealed screws
*offset dimension (A) on the side panel can be determined by the installer

*Wichtig

Bei der Verwendung der Beschläge für 6 oder 10 mm Glasdicke bitte das Einlagenset Art. Nr. HZ-SET3 pro Beschlag kostenlos mitbestellen.

*important

when using the hinges for 6 or 10 mm glass, please order the insert-set art. no. HZ-SET3 free of charge.

Art.-Nr. article no	Glasdicke glass thickness
8136__	6*/8/10* mm
Oberfläche finish:	
ZN5	glanzverchromt gloss chrome
ZN1	mattverchromt matt chrome
ZNPVD10	glanzvernickelt gloss nickel
ZNPVD22	Edelstahloptik stainless steel optic
ZNPVD20	Goldoptik gold optic
ZNPVD35	schwarz matt black matt
ZN135	tiefschwarz matt deep black matt
ZN134	weiß matt white matt

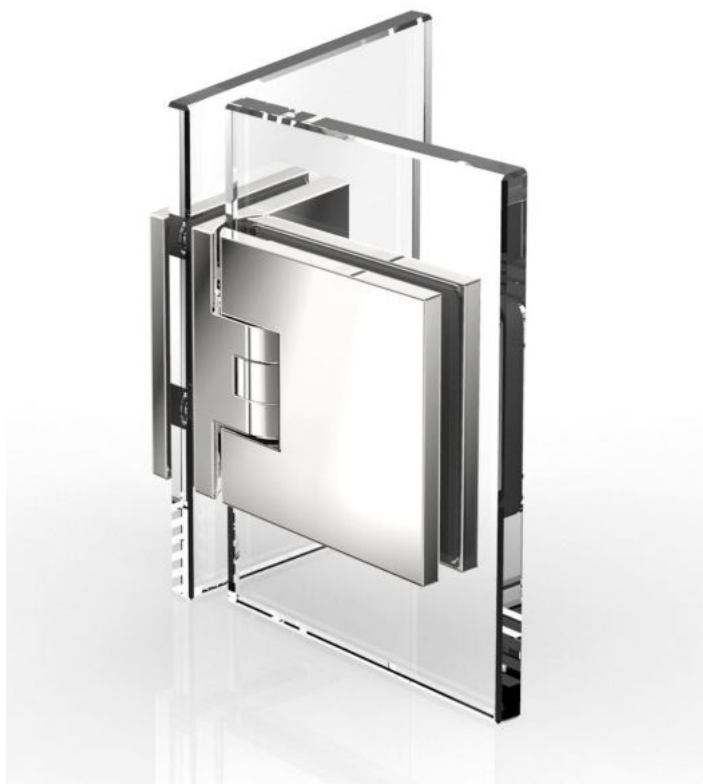


Art.-Nr. article no	Glasdicke glass thickness
8136__M1	6*/8/10* mm
Oberfläche finish:	
ZN5	glanzverchromt gloss chrome
ZN135	tiefschwarz matt deep black matt

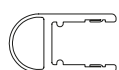
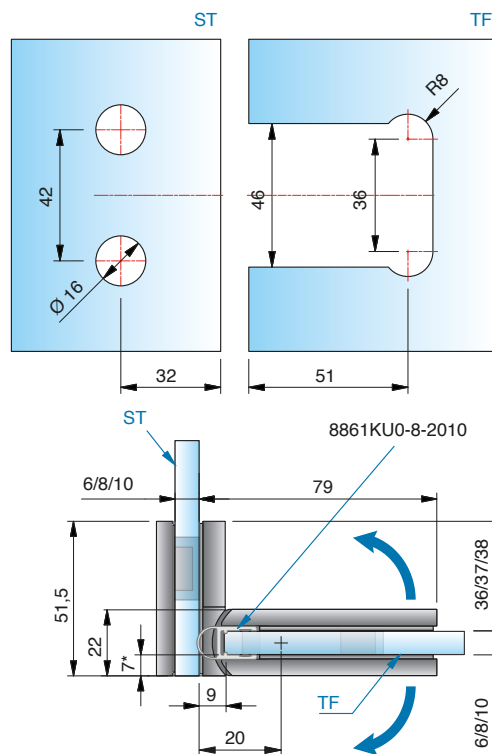
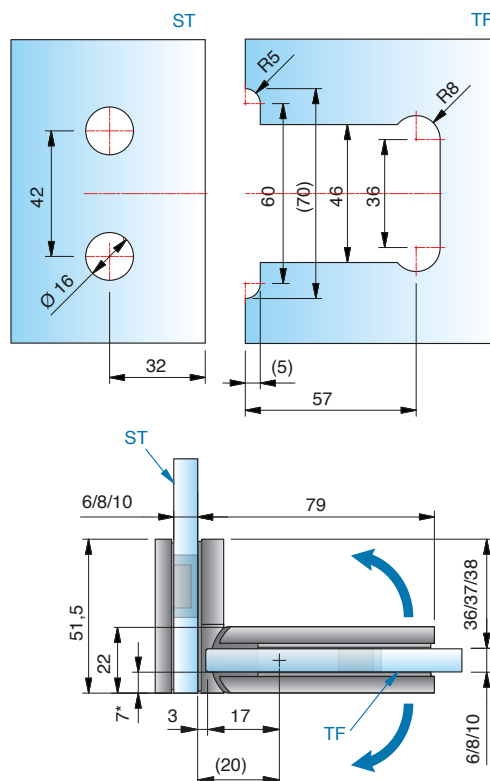


8136ZN Glas-Glas 90° | glass-glass 90°

MADE
IN
GERMANY



ohne Dichtprofil, für 8 mm Glas
without seal profile, for 8 mm glass



mit Dichtprofil 8861KU0-8-2010, für 8 mm Glas
with seal profile 8861KU0-8-2010, for 8 mm glass

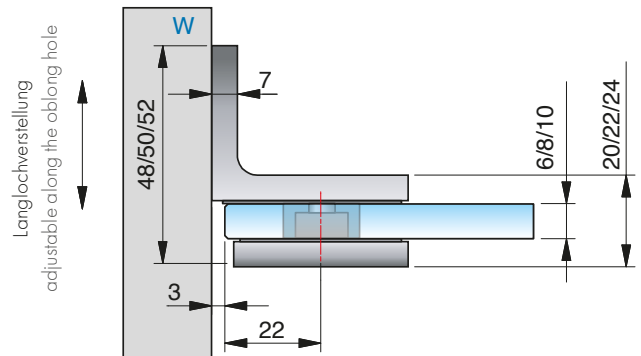
8136ZN Glas-Glas 90° | glass-glass 90°

MADE
IN
GERMANY

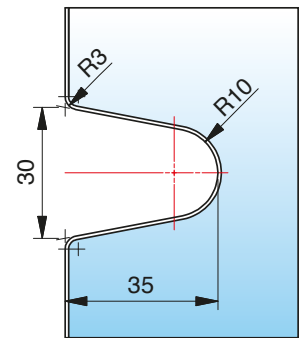
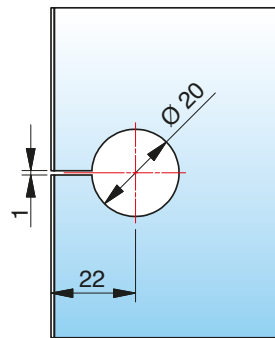


8194ZN Glas-Wand 90° - starr | glass-wall 90° - fix

MADE
IN
GERMANY



Art.-Nr. article no	Glasdicke glass thickness
8194__	6/8/10 mm
Oberfläche finish:	
ZN5	glanzverchromt gloss chrome
ZN1	mattverchromt matt chrome
ZNPVD10	glanzvernickelt gloss nickel
ZNPVD22	Edelstahloptik stainless steel optic
ZNPVD20	Goldoptik gold optic
ZNPVD35	schwarz matt black matt
ZN135	tiefschwarz matt deep black matt
ZN134	weiß matt white matt



Merkmale

Wandbefestigung mit Langlochverstellung, verdeckte Verschraubung mit Abdeckkappe

features

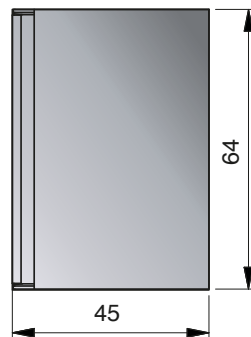
adjustable along the oblong hole, concealed screws

Glasbearbeitung für 6/8/10 mm, Bohrung Ø20 mm oder Randausschnitt R35
glass processing for 6/8/10 mm, hole Ø22 mm or recess R35

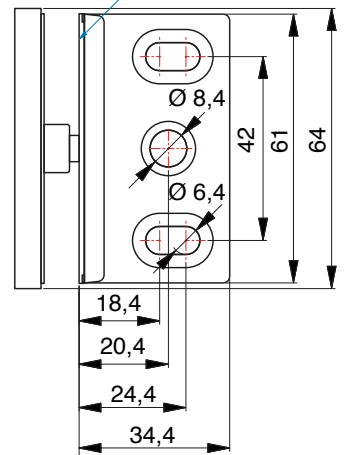


NEW

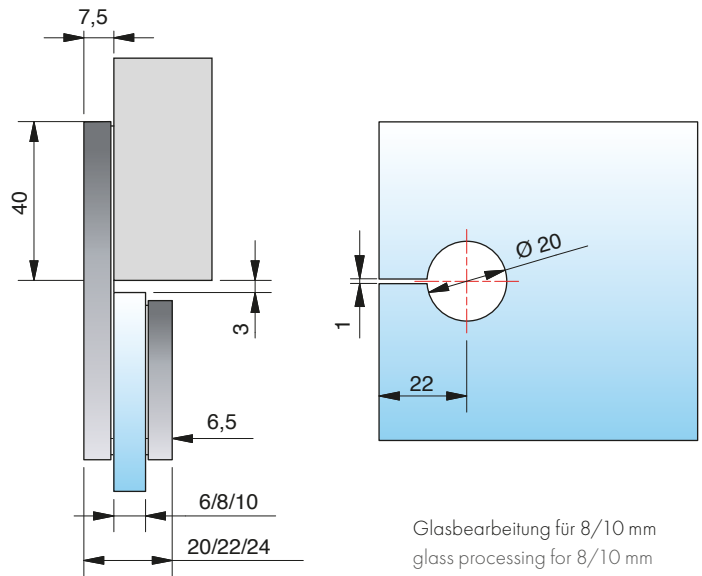
Art.-Nr. article no	Glasdicke glass thickness
8194__M1	6/8/10 mm
Oberfläche finish:	
ZN5	glanzverchromt gloss chrome
ZN135	tiefschwarz matt deep black matt



Glasbezugs-kante (Innenseite Glas bei 8 mm Glas)
glass reference edge (inner panel with 8 mm glass)



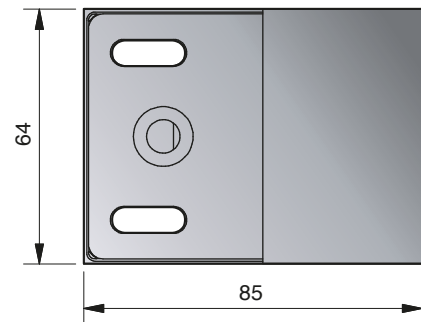
8193ZN Glas-Wand 180° | glass-wall 180°



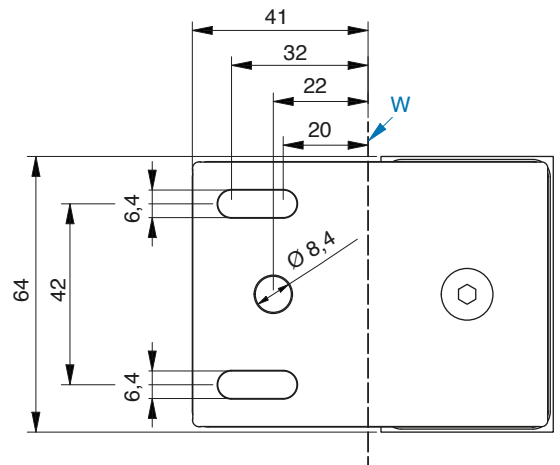
Art.-Nr. article no	Glasdicke glass thickness
8193__	6/8/10 mm
Oberfläche finish:	
ZN5	glanzverchromt gloss chrome
ZN1	mattverchromt matt chrome
ZNPVD10	glanzvernickelt gloss nickel
ZNPVD22	Edelstahloptik stainless steel optic
ZNPVD20	Goldoptik gold optic
ZNPVD35	schwarz matt black matt
ZN135	tiefschwarz matt deep black matt



Merkmale | **features**
 Wandbefestigung mit Langlochverstellung, verdeckte Verschraubung mit Abdeckkappe
 adjustable along the oblong hole, concealed screws



Art.-Nr. article no	Glasdicke glass thickness
8193__M1	6/8/10 mm
Oberfläche finish:	
ZN5	glanzverchromt gloss chrome
ZN135	tiefschwarz matt deep black matt



8199ZN Glas-Wand 90° - verstellbar | glass-wall 90° - adjustable

MADE
IN
GERMANY



Art.-Nr. article no	Glasdicke glass thickness
8199__	6/8/10 mm
Oberfläche finish:	
ZN5	glanzverchromt gloss chrome
ZN1	mattverchromt matt chrome
ZNPVD10	glanzvernickelt gloss nickel
ZNPVD22	Edelstahloptik stainless steel optic
ZNPVD20	Goldoptik gold optic
ZNPVD35	schwarz matt black matt
ZN135	tiefschwarz matt deep black matt



Art.-Nr. article no	Glasdicke glass thickness
8199__M1	6/8/10 mm
Oberfläche finish:	
ZN5	glanzverchromt gloss chrome
ZN135	tiefschwarz matt deep black matt



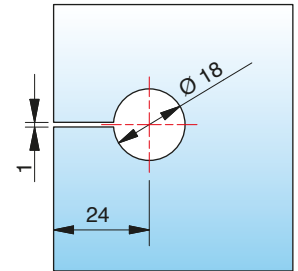
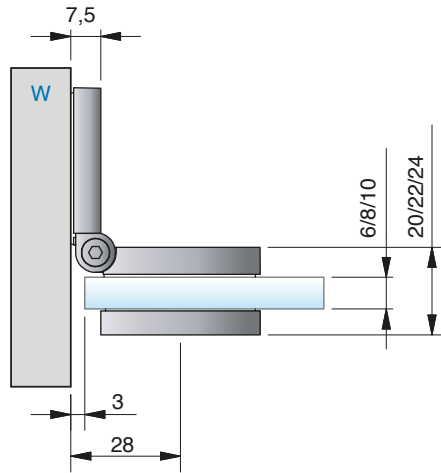
Merkmale

Wandbefestigung mit Langlochverstellung, verdeckte Verschraubung mit Abdeckkappe, stufenlos von 60° – 100° verstellbar

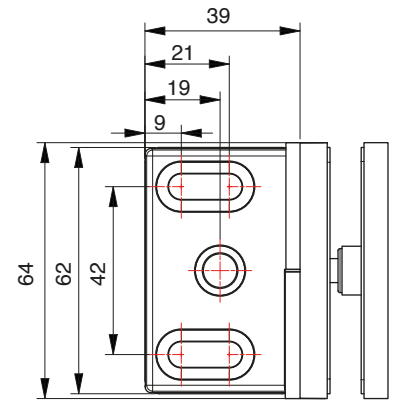
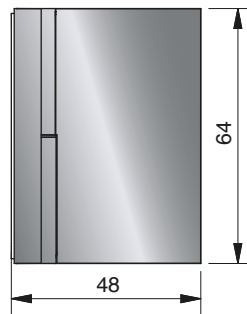
features

adjustable along the oblong hole, concealed screws, degree of angle is fully adjustable between 60° and 100°, concealed screws degree of angle

8199ZN Glas-Wand 90° - verstellbar | glass-wall 90° - adjustable



Glasbearbeitung für 8/10 mm
glass processing for 8/10 mm

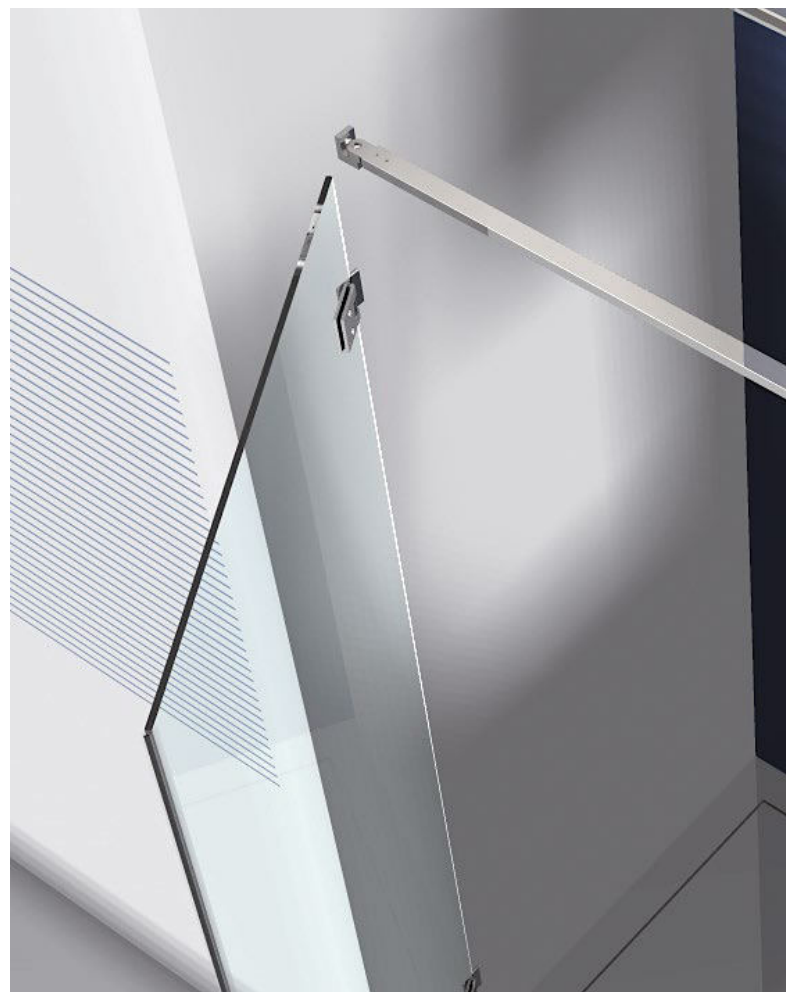


Gehrungswinkel und Bohrlochmaße für 8199ZN miter angle and hole distances for 8199ZN			
Winkel corner	Bohrlochmaß von Glaskante hole distances from glass edge	Gehrungswinkel am Glas miter angle	Bemerkung remarks
60°	33 mm	30°	-
65°	31 mm	25°	-
70°	30 mm	20°	-
75°	28 mm	15°	-
80°	27 mm	10°	-
85°	26 mm	5°	-
90°	24 mm	ohne Gehrung without miter angle	*
95°	23 mm	5°	*
100°	22 mm	10°	*

*Bohrung geschlitzt
*hole slotted

8198ZN Glas-Glas 90° - verstellbar | glass-glass 90° - adjustable

MADE
IN
GERMANY



Art.-Nr. article no	Glasdicke glass thickness
8198__	6/8/10 mm
Oberfläche finish:	
ZN5	glanzverchromt gloss chrome
ZN1	mattverchromt matt chrome
ZNPVD10	glanzvernickelt gloss nickel
ZNPVD22	Edelstahloptik stainless steel optic
ZNPVD20	Goldoptik gold optic
ZNPVD35	schwarz matt black matt
ZN135	tiefschwarz matt deep black matt
ZN134	weiß matt white matt



NEW

Art.-Nr. article no	Glasdicke glass thickness
8198__M1	6/8/10 mm
Oberfläche finish:	
ZN5	glanzverchromt gloss chrome
ZN135	tiefschwarz matt deep black matt

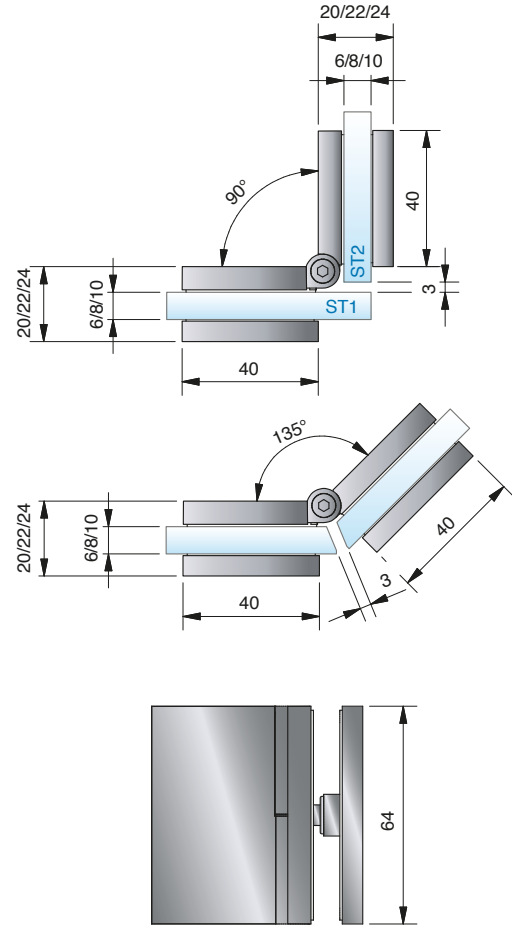


Merkmale
verdeckte Verschraubung, stufenlos von 80° - 180° verstellbar

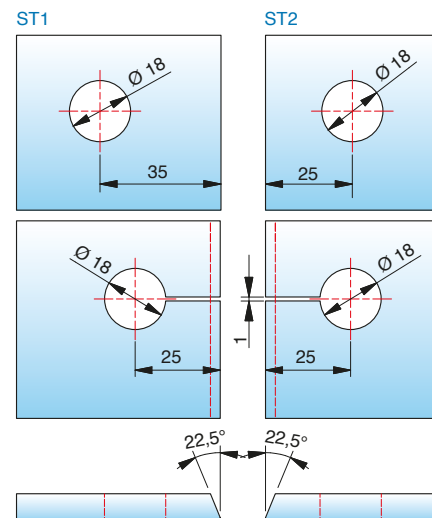
features
concealed screws, degree of angle is fully adjustable between 80° and 180°

8198ZN Glas-Glas 90° - verstellbar | glass-glass 90° - adjustable

MADE
IN
GERMANY



Gehungswinkel und Bohrlochmaße für 8198ZN miter angle and hole distances for 8198ZN			
Winkel corner	Bohrlochmaß von Glaskante hole distances from glass edge	Gehungswinkel am Glas miter angle	Bemerkung remarks
80°	36 mm	50°	-
85°	35 mm	47,5°	-
90°	33 mm	45°	-
95°	32 mm	42,5°	-
100°	31 mm	40°	*
105°	30 mm	37,5°	*
110°	29 mm	35°	*
115°	28 mm	32,5°	*
120°	28 mm	30°	*
125°	27 mm	27,5°	*
130°	26 mm	25°	*
135°	25 mm	22,5°	*
140°	25 mm	20°	*
145°	24 mm	17,5°	*
150°	23 mm	15°	*
155°	23 mm	12,5°	*
160°	22 mm	10°	*
165°	22 mm	7,5°	*
170°	21 mm	5°	*
175°	20 mm	0°	*
180°	20 mm	0°	*

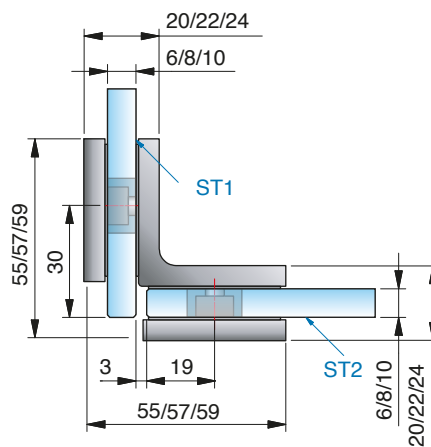


Glasbearbeitung für 8 mm
glass processing for 8mm

*Bohrung geschlitzt
*hole slotted

8196ZN Glas-Glas 90° - starr | glass-glass 90° - fix

MADE
IN
GERMANY



Art.-Nr. | article no Glasdicke | glass thickness

8196__ 6/8/10 mm

Oberfläche | finish:

- ZN5 glanzverchromt | gloss chrome
- ZN1 mattverchromt | matt chrome
- ZNPVD10 glanzvernickelt | gloss nickel
- ZNPVD22 Edelstahloptik | stainless steel optic
- ZNPVD20 Goldoptik | gold optic
- ZNPVD35 schwarz matt | black matt
- ZN135 tief schwarz matt | deep black matt
- ZN134 weiß matt | white matt

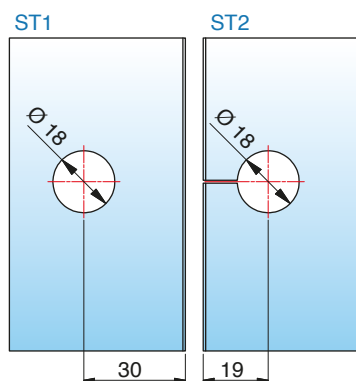


Merkmale

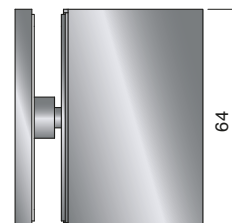
verdeckte Verschraubung

features

concealed screws



Glasbearbeitung für 8 mm
glass processing for 8 mm



Art.-Nr. | article no Glasdicke | glass thickness

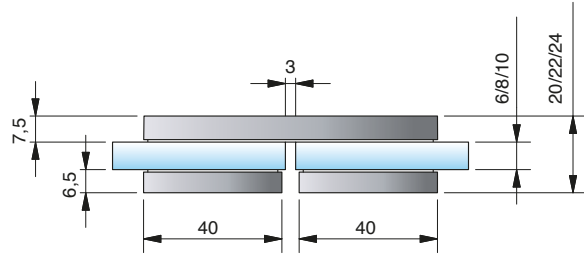
8196__M1 6/8/10 mm

Oberfläche | finish:

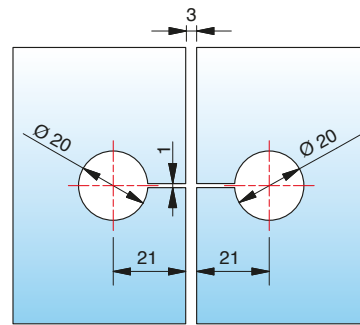
- ZN5 glanzverchromt | gloss chrome
- ZN135 tief schwarz matt | deep black matt



8191ZN Glas-Glas 180° | glass-glass 180°



Art.-Nr. article no	Glasdicke glass thickness
8191__	6/8/10 mm
Oberfläche finish:	
ZN5	glanzverchromt gloss chrome
ZN1	mattverchromt matt chrome
ZNPVD10	glanzvernickelt gloss nickel
ZNPVD22	Edelstahloptik stainless steel optic
ZNPVD20	Goldoptik gold optic
ZNPVD35	schwarz matt black matt
ZN135	tiefschwarz matt deep black matt
ZN134	weiß matt white matt



Glasbearbeitung für 8 mm
glass processing for 8mm

Merkmale

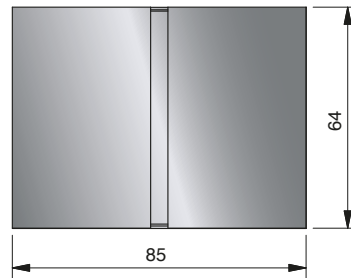
verdeckte Verschraubung

features

concealed screws



Art.-Nr. article no	Glasdicke glass thickness
8191__M1	6/8/10 mm
Oberfläche finish:	
ZN5	glanzverchromt gloss chrome
ZN135	tiefschwarz matt deep black matt



8189ZN Glas-Wand 90° | glass-wall 90°



Art.-Nr. article no	Glasdicke glass thickness
8189__	6/8/10 mm
Oberfläche finish:	
ZN5	glanzverchromt gloss chrome
ZN1	matverchromt matt chrome
ZNPVD10	glanzvernickelt gloss nickel
ZNPVD22	Edelstahloptik stainless steel optic
ZNPVD20	Goldoptik gold optic
ZNPVD35	schwarz matt black matt



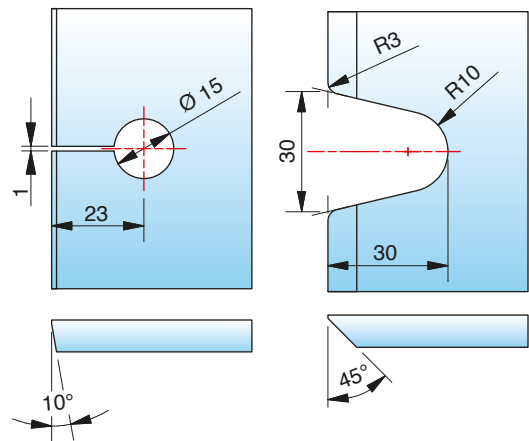
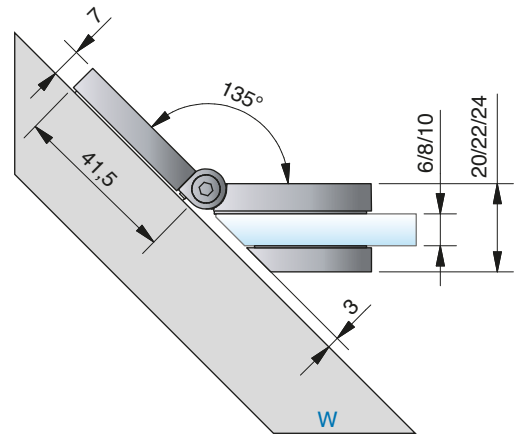
Merkmale

Wandbefestigung mit Langlochverstellung, verdeckte Verschraubung mit Abdeckkappe

features

adjustable along the oblong hole, concealed screws

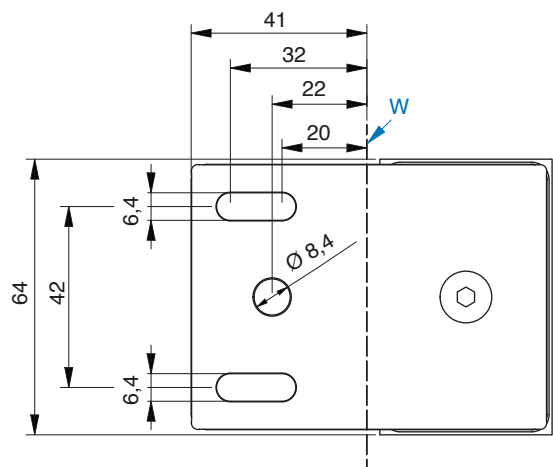
8189ZN Glas-Wand 90° | glass-wall 90°



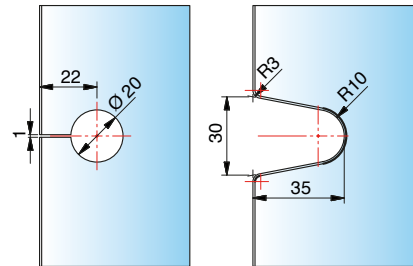
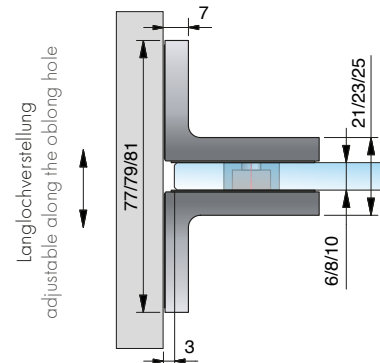
Glasbearbeitung für 8 mm, Bohrung Ø20 mm oder Randausschnitt R35
glass processing for 8 mm, hole Ø22 mm or recess R35

Gehrungswinkel und Bohrlochmaße für 8199ZN miter angle and hole distances for 8199ZN			
Winkel corner	Bohrlochmaß von Glaskante hole distances from glass edge	Gehrungswinkel am Glas miter angle	Bemerkung remarks
100°	23 mm	10°	*
105°	23 mm	15°	*
110°	22 mm	20°	*
115°	22 mm	25°	*
120°	21 mm	30°	*
125°	21 mm	35°	*
130°	-	40°	**
135°	-	45°	**

*Bohrung geschlitzt
**Randausschnitt R30
*hole slotted
**edge recess R30



8195ZN Wand-Glas-Wand 90° | wall-glass-wall 90°



Glasbearbeitung für 8 mm, Bohrung Ø20 mm oder Randausschnitt R35
glass processing for 8 mm, hole Ø22 mm or recess R35

Art.-Nr. article no	Glasdicke glass thickness
8195__	6/8/10 mm
Oberfläche finish:	
ZN5	glanzverchromt gloss chrome
ZN1	mattverchromt matt chrome
ZNPVD10	glanzvernickelt gloss nickel
ZNPVD22	Edelstahloptik stainless steel optic
ZNPVD20	Goldoptik gold optic
ZNPVD35	schwarz matt black matt
ZN135	tiefschwarz matt deep black matt
ZN134	weiß matt white matt

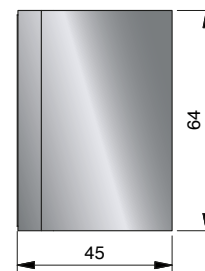


Merkmale

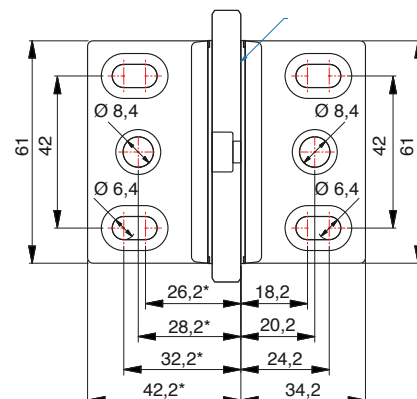
beidseitige Befestigungsglasche,
verdeckte Verschraubung

features

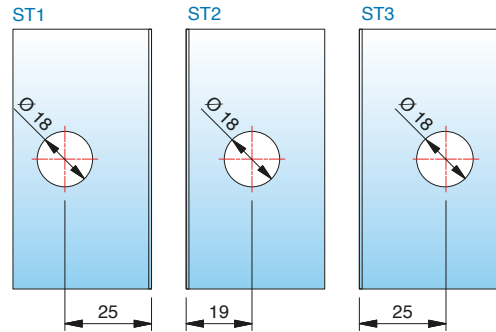
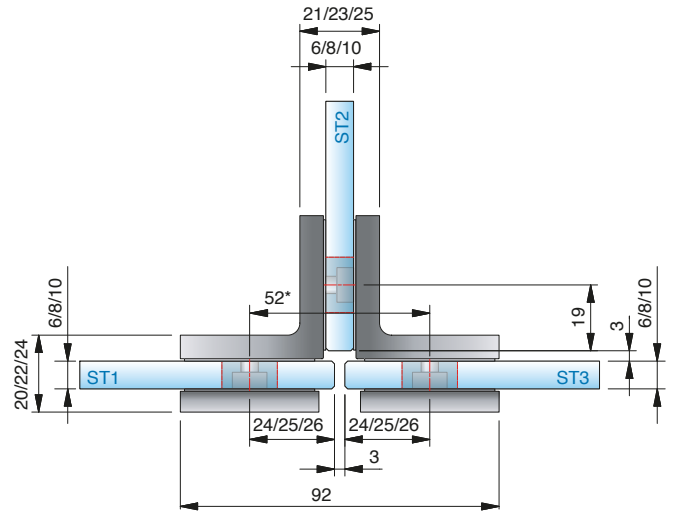
double sided mounting plate,
concealed screws



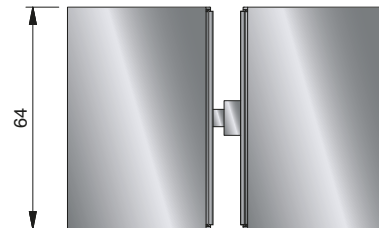
Glasbezugs-kante (Innenseite Glas bei 8 mm Glas)
glass reference edge (inner panel with 8 mm glass)



8197ZN Glas-Glas-Glas 90° | glass-glass-glass 90°



Glasbearbeitung für 8 mm
glass processing for 8mm



Art.-Nr. article no	Glasdicke glass thickness
8197__	6/8/10 mm
Oberfläche finish:	
ZN5	glanzverchromt gloss chrome
ZN1	mattverchromt matt chrome
ZNPVD10	glanzvernickelt gloss nickel
ZNPVD22	Edelstahloptik stainless steel optic
ZNPVD20	Goldoptik gold optic
ZNPVD35	schwarz matt black matt
ZN135	tiefschwarz matt deep black matt
ZN134	weiß matt white matt



Merkmale

verdeckte Verschraubung

features

concealed screws