



2023

Duschenwelt

Gesamtprogramm



Pauli + Sohn

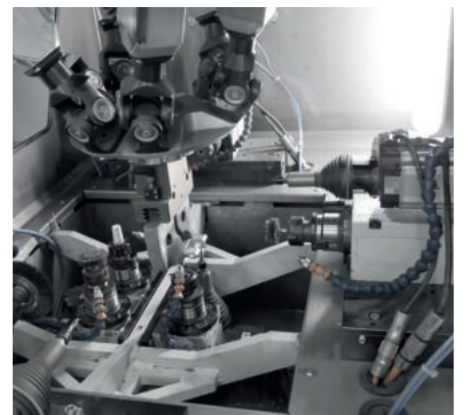


Duschbeschlüge von Pauli + Sohn Manufaktur in Deutschland

Pauli + Sohn mit Sitz im oberbergischen Land ist auf die Entwicklung und Produktion von Beschlägen für Glaskonstruktionen spezialisiert. Als Familienunternehmen in zweiter Generation ist stetige Entwicklung und konsequente Kundenorientierung unser höchstes Ziel. Die Materialien und die besondere Verarbeitung machen die Duschbeschlüge zu einem langlebigen und nachhaltigen Produkt.










Gleichzeitig legt Pauli + Sohn großen Wert auf Innovation und moderne Fertigungstechniken. Zur Verwendung kommen nur hochwertige Materialien, die detailgenau verarbeitet und ausschließlich von Hand montiert werden. Auch Nachhaltigkeit nimmt Pauli + Sohn ernst: Abfälle von Rohmaterialien werden recycelt und zur Produktion benötigtes Wasser wird in einer hauseigenen Filteranlage wiederaufbereitet.



Duschtürbänder und -systeme im Vergleich

■ MADE
■ IN
■ GERMANY

	 PONTERE Seite 33	 PAVONE Seite 55	 FLAMEA+ Seite 71	 FLAMEA+ SN Seite 91	 FLAMEA Seite 101	 FARDELLO Seite 109	 FARDELLO SN Seite 123	 FLINTER Seite 131
Basismaterial	ZAMAK®	ZAMAK®	ZAMAK®	ZAMAK®	ZAMAK®	ZAMAK®	ZAMAK®	ZAMAK®
Tragkraft von zwei Bändern	50 kg *2	36 kg *4	45 kg *3	30–36 kg	36 kg	42 kg	30-32 kg	36 kg
maximale Türbreite *7	1000 mm	900 mm	1000 mm	750-900 mm	900 mm	1000 mm	750-900 mm	900 mm
Hebe-Senk-Funktion		✓						
Pendeltür	✓	✓	✓	✓	✓	✓	✓	
Anschlagtür								✓
Duschtürband überlappend								
Schiebetür								
für Saunabereich geeignet				✓			✓	
durchgehende Dichtung im Bandbereich								✓
ohne Dichtungen montierbar	✓	✓	✓	✓	✓	✓	✓	
einstellbare Nulllage	✓	✓	✓	✓	✓	✓	✓	
auf den letzten Zentimetern selbstschließend	✓	✓	✓	✓	✓	✓	✓	✓
verdeckte Wandbefestigung	✓*1	✓	✓	✓	✓	✓	✓	✓
verdeckte Verschraubung am Glas		✓	✓	✓		✓	✓	✓
flächenbündige Verschraubung		✓						
Wandbefestigung mit Langlöchern	✓*1	✓	✓	✓	✓	✓	✓	✓
verstellbare Winkelverbinder	✓		✓		✓	✓		✓
mit gebogenen Türflügeln möglich								✓

*7= bei einer Türhöhe von 2000 mm bei 8 mm Glas






*1 = bis auf 8408MS

*2 = bis auf 8404MS (35kg bei 2 Bändern)

*3 = bis auf 8133ZN (40kg bei 2 Bändern/ max. TF-Breite: 900 mm)

*4 = bis auf 8393ZN-L/R (30 kg bei 2 Bändern/max. TF-Breite: 750 mm)

Duschtürbänder und -systeme im Vergleich

									
NIVELLO+ Seite 144	NIVELLO Seite 152	FLUTURE Seite 163	TURA Seite 175	TURA SN Seite 191	FARFALLA Seite 203	PILLANGO Seite 209	PAPILLON Seite 217	VIVERE Seite 253	EVERYSPACE Seite 225
ZAMAK®	ZAMAK®	ZAMAK®	ZAMAK®	ZAMAK®	ZAMAK®	ZAMAK®	ZAMAK®	Edelstahl	ZAMAK®
36 kg	36 kg	36 kg	70 kg	50 kg	40 kg	40 kg	40 kg	40 kg	32/60 kg
900 mm	900 mm	900 mm	1200 mm	1200 mm	1000 mm	1000 mm	1000 mm	1000 mm	1000 mm
✓	✓								
✓	✓	✓	✓	✓	✓	✓	✓		
		✓							
✓	✓		✓	✓	✓	✓	✓	✓	✓
		✓ ^{*5}							✓
✓	✓	✓	✓			✓			✓
✓	✓	✓	✓	✓		✓	✓		✓
✓	✓		✓	✓	✓	✓	✓		✓
✓	✓		✓	✓	✓		✓		✓
✓								✓ ^{*6}	
✓	✓		✓	✓	✓	✓	✓	✓	
	✓	✓							✓
✓	✓	✓	✓	✓	✓	✓	✓	✓	

*5 = mit Anschlag
*6 = nur Wandhalter

Die Haltbarkeit der Beschläge wurde durch werksinterne Versuche nach DIN EN 14428:2015/A1:2018 5.5 und TR24 geprüft.

Duschpendeltürband FLAMEA



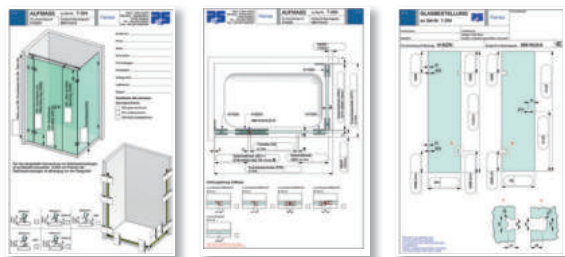
Passende Winkelverbinder

für FLAMEA finden Sie ab Seite 168.



Unser Service für Sie!

Auf www.pauli.de finden Sie viele verschiedene Aufmaßblätter für alle Standard-Einbausituationen.



MADE
IN
GERMANY

**Black
EDITION**



Duschpendeltürband FLAMEA

Duschpendeltürband – FLAMEA



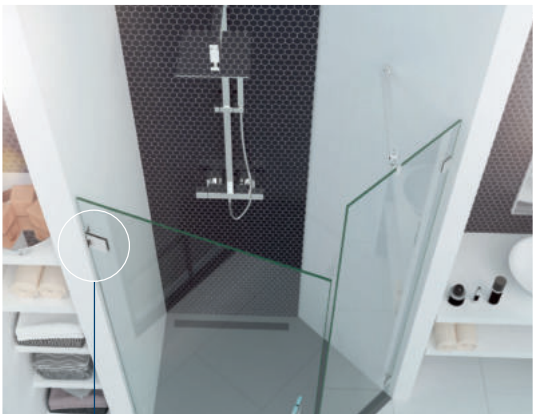
FLAMEA – stilvoll und intelligent

MADE
IN
GERMANY

FLAMEA ist die Vollendung von Design und Funktion – die stilvolle Variante vereint intelligente Technik und Funktionalität. Die gelungene Reduktion auf das Wesentliche – für Liebhaber ein Highlight. Die stufenlos einstellbare Nulllage und die Möglichkeit, auf ein Dichtprofil zu verzichten, sorgen für die perfekte Anpassung an unterschiedlichste Einbausituationen.

- beidseitig 90° öffnendes Duschpendeltürband mit selbstständiger Schließung auf den letzten Zentimetern

- mittig liegender Drehpunkt und daher als Pendeltür nutzbar
- stufenlose Nulllageneinstellung
- Tragfähigkeit (2 Bänder): 36 kg
entsprechen einer maximalen Türflügelgröße von 900 x 2000 mm bei 8 mm Glasdicke
- optimiert für die Verbauung ohne Dichtprofil
- Die Haltbarkeit der Beschläge wurde durch werksinterne Versuche nach DIN EN 14428:2015/A1:2018 5.5 und TR24 geprüft.



Die Nulllage ist beliebig oft und stufenlos verstellbar. Durch diese Nulllageneinstellung können die Beschläge besser montiert werden – auch bei Wänden, deren Fluchten nicht zueinander stehen.



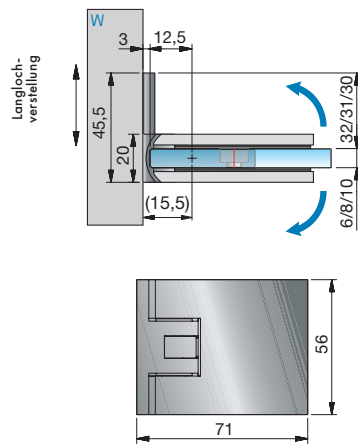
Bitte beachten Sie unsere Montagehinweise ab Seite 382.

Bitte beachten:

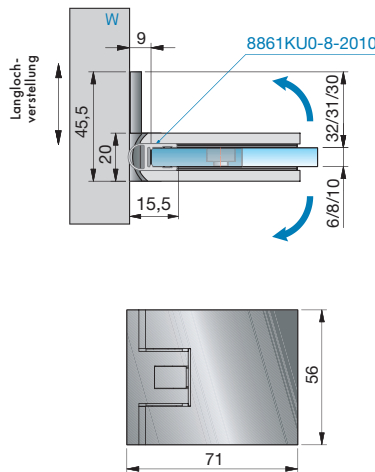
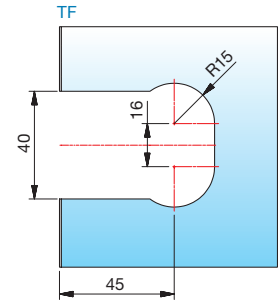
- Prüfung der Lastabtragung zur Wand unter Berücksichtigung der kleinen Anschraubplatte
- lotgerechte Ausführung der Montage des Duschpendeltürbandes auf festem Untergrund

Duschpendeltürband – FLAMEA

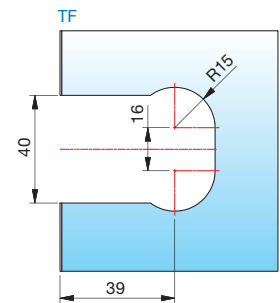
FLAMEA



Glasbearbeitung für 8 mm ohne Dichtprofil



Glasbearbeitung für 8 mm mit Dichtprofil 8861KU0-8-2010



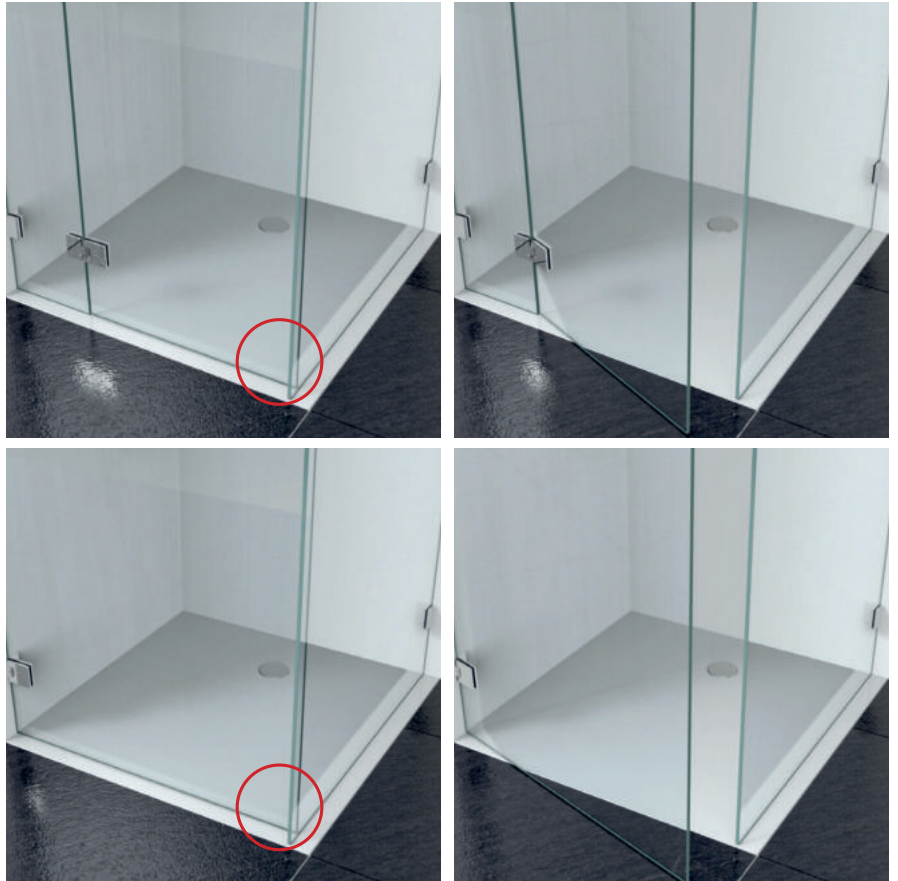
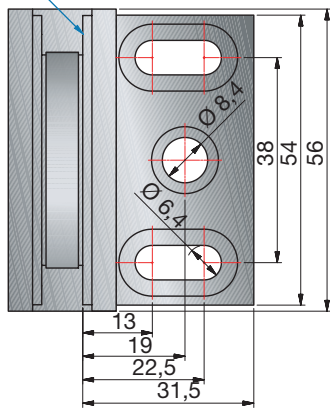
Art-Nr.	Oberfläche	Glasdicke	Artikelbezeichnung	Merkmale	VE/Stück
8180ZN5	glanzverchromt	6/8/10 mm	Duschpendeltürband FLAMEA	beidseitig 90° öffnend, mit verstellbarer Nulllagenstellung, Langlochverstellung, einseitige Befestigungsglasche Ausgleichplatten in den Stärken 2/3/5/10 mm finden Sie auf Seite 379.	1/2
8180ZNI	mattverchromt		Glas-Wand 90°		
8180ZNPVD22	Edelstahloptik				
8180ZNPVD35	schwarz matt				
8180ZNI35	tiefschwarz matt				

Bei der Verwendung der Beschläge für 6 oder 10 mm Glasdicke bitte das Einlagenset Art. Nr. HZ-SET1 pro Beschlag kostenlos mitbestellen.

ST = Seitenteil | TF = Türflügel | W = Wand

Duschpendeltürband – FLAMEA

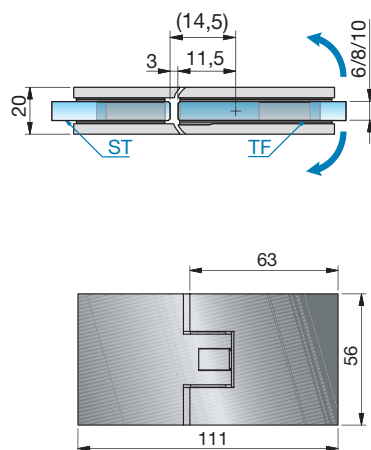
Glasbezugs-kante
(Innenseite Glas bei 8mm-Glas)



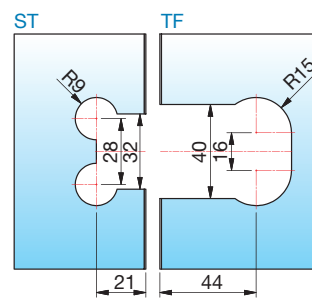
- Durch das Einrücken des Türflügels in den Duschbereich wird ein natürlicher Spritzschutz ermöglicht.



Duschpendeltürband – FLAMEA

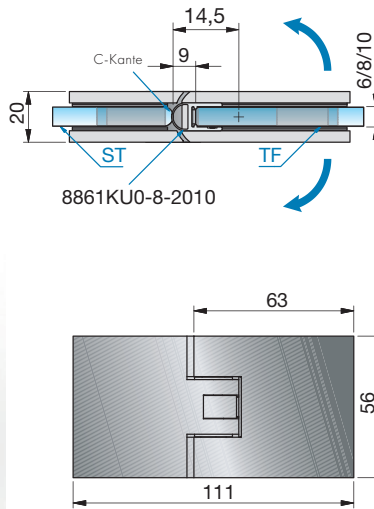


Glasbearbeitung für 8 mm
ohne Dichtprofil

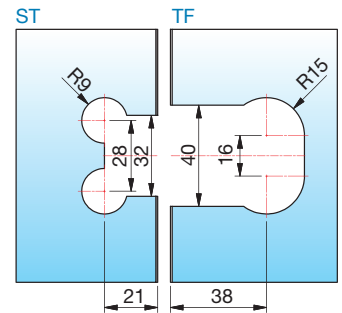


Bei der Verwendung der Beschläge für 6 oder 10 mm Glasdicke bitte das Einlagenset Art. Nr. HZ-SET2 pro Beschlag kostenlos mitbestellen.

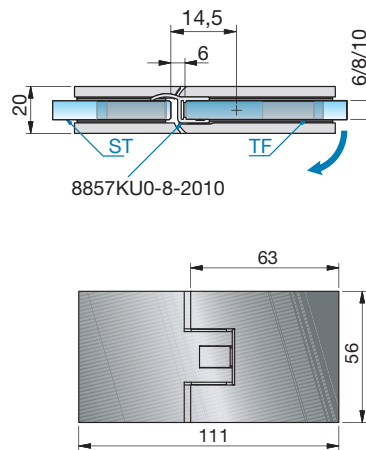
Duschpendeltürband – FLAMEA



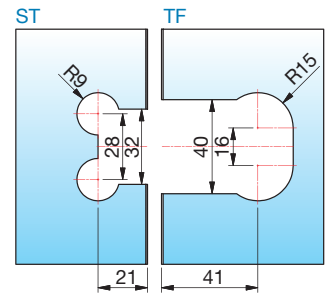
Glasbearbeitung für 8 mm
mit Dichtprofil 8861KU0-8-2010



FLAMEA



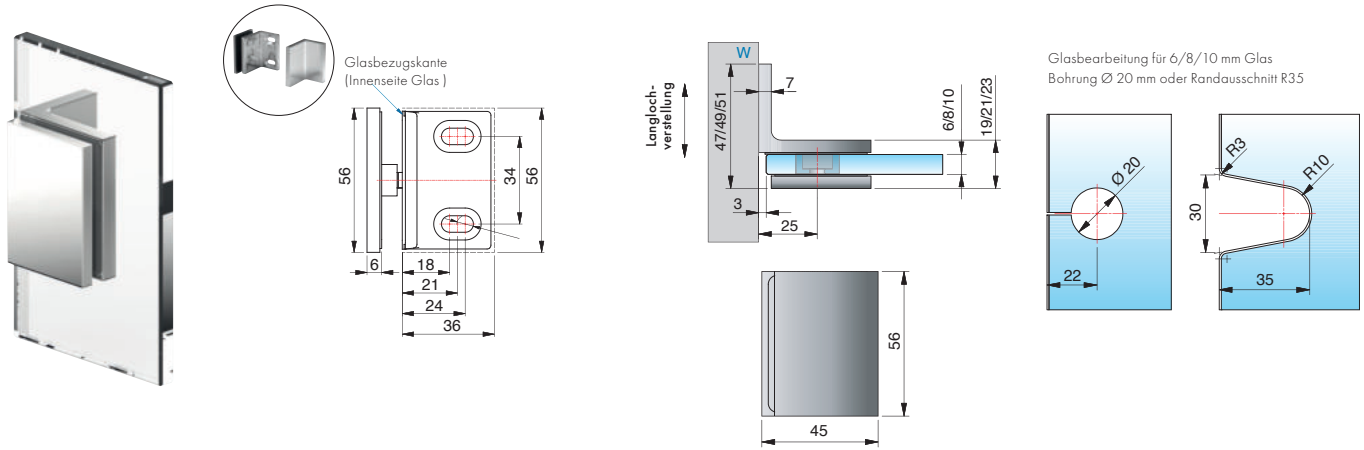
Glasbearbeitung für 8 mm
mit Dichtprofil 8857KU0-8-2010



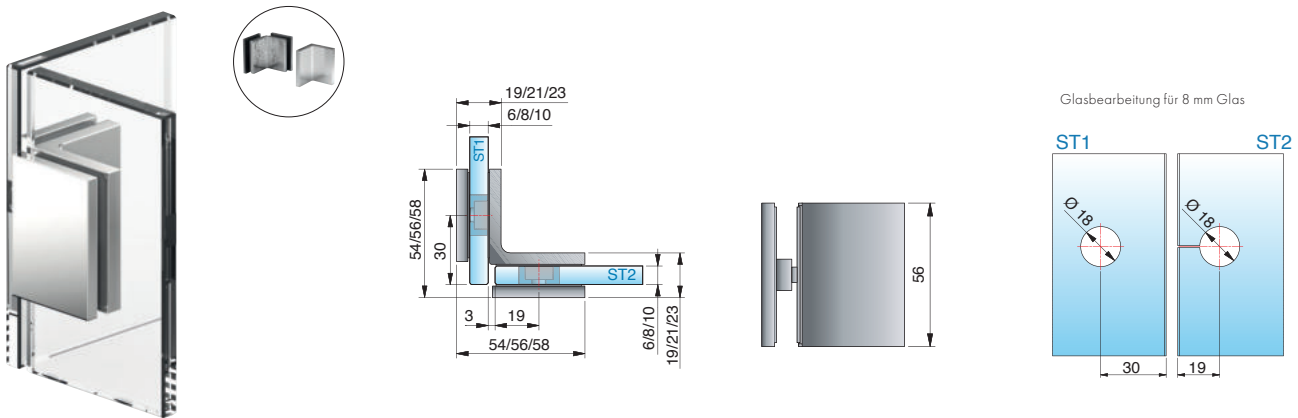
Art-Nr.	Oberfläche	Glasdicke	Artikelbezeichnung	Merkmale	VE/Stück
8182ZN5	glanzverchromt	6/8/10 mm	Duschpendeltürband FLAMEA	je nach verwendeter Dichtung beidseitig 90°, mit verstellbarer Nullagenstellung,	1/2
8182ZN1	mattverchromt		Glas-Glas 180°		
8182ZNPVD22	Edelstahloptik				
8182ZNPVD35	schwarz matt				
8182ZN135	tiefschwarz matt				

ST = Seitenteil | TF = Türflügel | W = Wand

Winkelverbinder für FLAMEA, FARDELLO, FLINTER, NIVELLO und FLUTURE



Art-Nr.	Oberfläche	Glasdicke	Artikelbezeichnung	Merkmale	VE/Stück
8187ZN5	glanzverchromt	6/8/10 mm	Winkelverbinder	Wandbefestigung mit Langlochverstellung, verdeckte Verschraubung mit Abdeckkappe	1/2
8187ZN1	mattverchromt		Glas-Wand 90°		
8187ZNPVD22	Edelstahloptik				
8187ZNPVD35	schwarz matt				
8187ZN135	tiefschwarz matt				



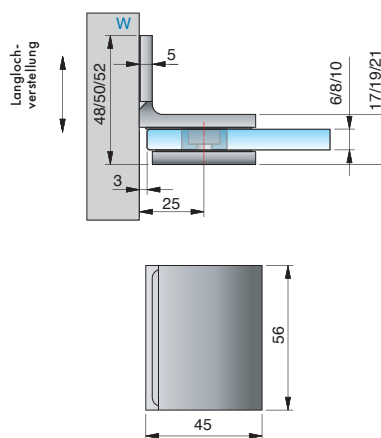
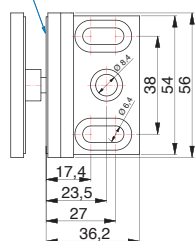
Art-Nr.	Oberfläche	Glasdicke	Artikelbezeichnung	Merkmale	VE/Stück
8188ZN5	glanzverchromt	6/8/10 mm	Winkelverbinder	verdeckte Verschraubung mit Abdeckkappe	1/2
8188ZN1	mattverchromt		Glas-Glas 90°		
8188ZNPVD22	Edelstahloptik				
8188ZNPVD35	schwarz matt				

ST = Seitenteil | TF = Türflügel | W = Wand

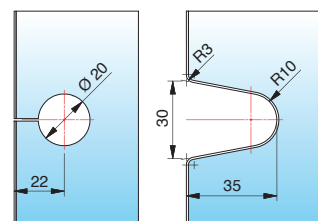
Winkelverbinder für FLAMEA, FARDELLO, FLINTER, NIVELLO und FLUTURE



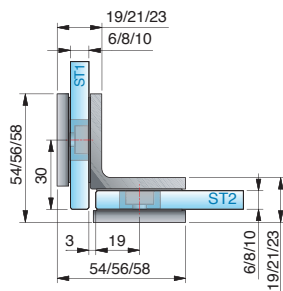
Glasbezugs-kante
(Innenseite Glas)



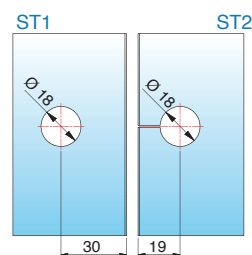
Glasbearbeitung für 6/8/10 mm Glas
Bohrung \varnothing 20 mm oder Randausschnitt R35



Art-Nr.	Oberfläche	Glasdicke	Artikelbezeichnung	Merkmale	VE/Stück
8170ZN5	glanzverchromt	6/8/10 mm	Winkelverbinder Glas-Wand 90°	Wandbefestigung mit Langlochverstellung, mit Abdeckkappe	1/2

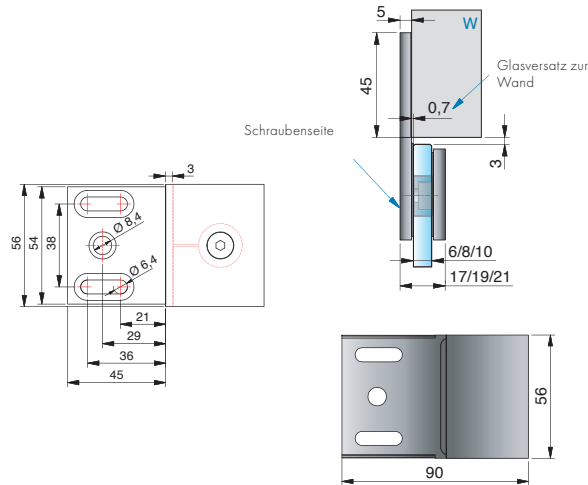


Glasbearbeitung für 8 mm Glas



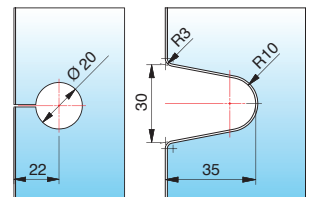
Art-Nr.	Oberfläche	Glasdicke	Artikelbezeichnung	Merkmale	VE/Stück
8172ZN5	glanzverchromt	6/8/10 mm	Winkelverbinder Glas-Glas 90°	-	1/2

Winkelverbinder für FLAMEA, FARDELLO, FLINTER, NIVELLO und FLUTURE

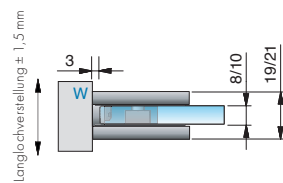


Glasbearbeitung für 6/8/10 mm Glas

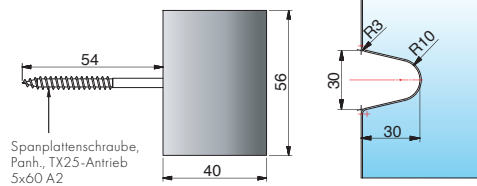
Bohrung \varnothing 20 mm oder Randausschnitt R35



Art-Nr.	Oberfläche	Glasdicke	Artikelbezeichnung	Merkmale	VE/Stück
8174ZN5	glanzverchromt	6/8/10 mm	Längsverbinder	Wandbefestigung mit Langlochverstellung,	1/2
8174ZN1	mattverchromt		Glas-Wand 180°	mit Abdeckplatte	
8174ZNPVD22	Edelstahloptik				
8174ZNPVD35	schwarz matt				

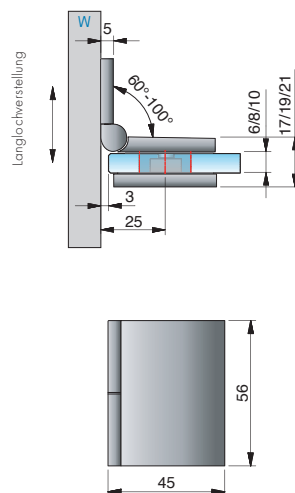
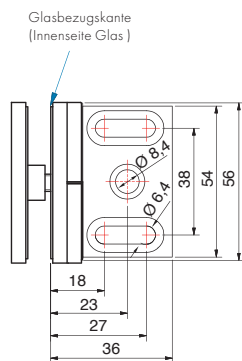


Glasbearbeitung für 8/10 mm Glas
Glasbearbeitung: Randausschnitt R30



Art-Nr.	Oberfläche	Glasdicke	Artikelbezeichnung	Merkmale	VE/Stück
8178ZN5	glanzverchromt	6/8/10 mm	Winkelverbinder	Wandbefestigung mit Langlochverstellung,	1/2
8178ZN1	mattverchromt		Glas-Wand 90°	ohne sichtbare Befestigungsglasche	
8178ZNPVD22	Edelstahloptik			inkl. Befestigungsschraube	
8178ZNPVD35	schwarz matt				

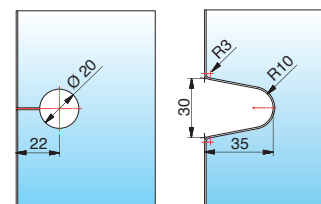
Winkelverbinder für FLAMEA, FARDELLO, FLINTER, NIVELLO und FLUTURE



Glasbearbeitung
für 8 mm Glas

Bei anderen Gradzahlen ändert sich der Gehrungswinkel und/oder der Bohrungsabstand dementsprechend – siehe untere Tabelle.

Bohrung Ø 20 mm oder Randausschnitt R35



bei 90°

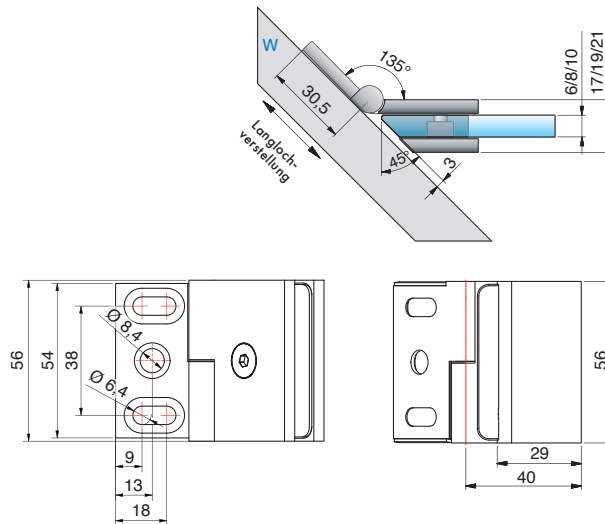
bei 75°-100°

Art-Nr.	Oberfläche	Glasdicke	Artikelbezeichnung	Merkmale	VE/Stück
8171ZN5	glanzverchromt	6/8/10 mm	Winkelverbinder	Wandbefestigung mit Langlochverstellung	1/2
8171ZN1	mattverchromt		Glas-Wand 90°	und Abdeckplatte,	
8171ZNPVD22	Edelstahloptik			Winkelgradzahl stufenlos von 60°-100° verstellbar	
8171ZNPVD35	schwarz matt				

Gehrungswinkel und Bohrlochmaße für 8171ZN

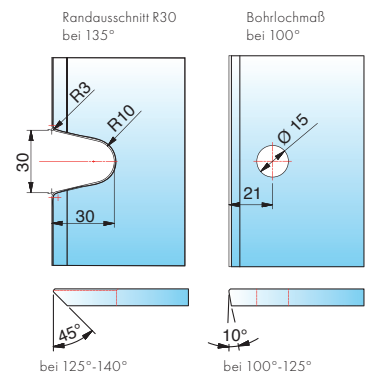
Winkel	Bohrlochmaß von Glaskante	Gehrungswinkel am Glas	Bemerkung
60°	29 mm	30°	-
65°	28 mm	25°	-
70°	26 mm	20°	-
75°	25 mm	15°	Bohrung geschlitzt
80°	24 mm	10°	Bohrung geschlitzt
85°	23 mm	5°	Bohrung geschlitzt
90°	22 mm	ohne Gehrung	Bohrung geschlitzt
95°	21 mm	5°	Bohrung geschlitzt
100°	21 mm	10°	Bohrung geschlitzt

Winkelverbinder für FLAMEA, FARDELLO, FLINTER, NIVELLO und FLUTURE



Glasbearbeitung
für 8 mm Glas

Bei anderen Gradzahlen ändert sich der Gehrungswinkel und/oder der Bohrungsabstand dementsprechend – siehe untere Tabelle.



Art-Nr.	Oberfläche	Glasdicke	Artikelbezeichnung	Merkmale	VE/Stück
8173ZN5	glanzverchromt	6/8/10 mm	Winkelverbinder	Wandbefestigung mit Langlochverstellung und	1/2
8173ZN1	mattverchromt		Glas-Wand 135°	Abdeckplatte,	
8173ZNPVD22	Edelstahloptik			Winkelgradzahl stufenlos von 100° – 140° verstellbar	
8173ZNPVD35	schwarz matt				

Gehrungswinkel und Bohrlochmaße für 8173ZN

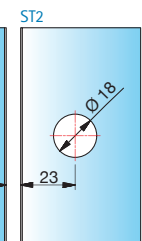
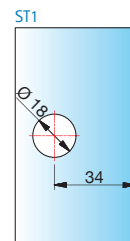
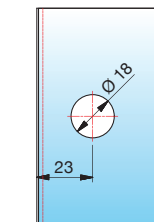
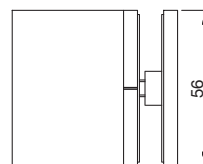
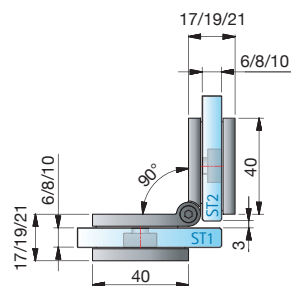
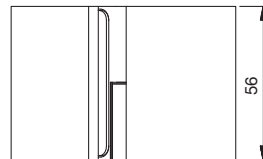
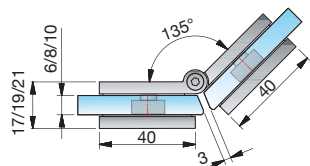
Winkel	Bohrlochmaß von Glaskante	Gehrungswinkel am Glas	Bemerkung
100°	21 mm	10°	Bohrung geschlitzt
105°	20 mm	15°	
110°	19 mm	20°	
115°	19 mm	25°	
120°	18 mm	30°	
125°	17 mm	35°	Bohrung geschlitzt o. Randausschnitt R30
130°	-	40°	Randausschnitt R30
135°	-	45°	Randausschnitt R30
140°	-	50°	Randausschnitt R30

ST = Seitenteil | TF = Türflügel | W = Wand

Winkelverbinder für FLAMEA, FARDELLO, FLINTER, NIVELLO und FLUTURE

Glasbearbeitung
für 8 mm Glas

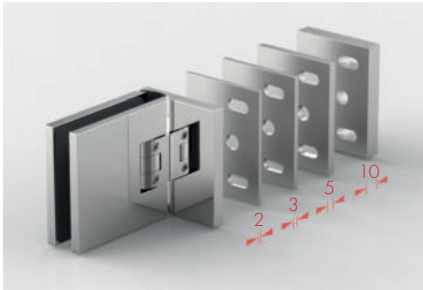
Bei anderen Gradzahlen ändert sich der Gehrungswinkel
und/oder der Bohrungsabstand dementsprechend – siehe
untere Tabelle.



Art-Nr.	Oberfläche	Glasdicke	Artikelbezeichnung	Merkmale	VE/Stück
8175ZN5	glanzverchromt	6/8/10 mm	Winkelverbinder	Winkelgradzahl stufenlos von 80°-180° verstellbar	1/2
8175ZN1	mativerchromt		Glas-Glas 90°		
8175ZNPVD22	Edelstahloptik				
8175ZNPVD35	schwarz matt				

Gehrungswinkel und Bohrlochmaße für 8175ZN				Gehrungswinkel und Bohrlochmaße für 8175ZN			
Winkel	Bohrlochmaß von Glaskante	Gehrungswinkel am Glas	Bemerkung	Winkel	Bohrlochmaß von Glaskante	Gehrungswinkel am Glas	Bemerkung
80°	32 mm	50°	-	135°	23 mm	22,5°	Bohrung geschlitzt
85°	31 mm	47,5°	-	140°	23 mm	20°	Bohrung geschlitzt
90°	30 mm	45°	-	145°	22 mm	17,5°	Bohrung geschlitzt
95°	29 mm	42,5°	-	150°	22 mm	15°	Bohrung geschlitzt
100°	28 mm	40°	Bohrung geschlitzt	155°	21 mm	12,5°	Bohrung geschlitzt
105°	27 mm	37,5°	Bohrung geschlitzt	160°	21 mm	10°	Bohrung geschlitzt
110°	26 mm	35°	Bohrung geschlitzt	165°	20 mm	7,5°	Bohrung geschlitzt
115°	26 mm	32,5°	Bohrung geschlitzt	170°	20 mm	5°	Bohrung geschlitzt
120°	25 mm	30°	Bohrung geschlitzt	175°	19 mm	0°	Bohrung geschlitzt
125°	24 mm	27,5°	Bohrung geschlitzt	180°	19 mm	0°	Bohrung geschlitzt
130°	24 mm	25°	Bohrung geschlitzt				

ST = Seitenteil | TF = Türflügel | W = Wand



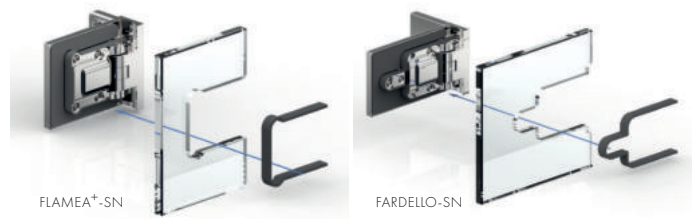
Beispiel-Anwendung für 8130ZN

Art.-Nr.	Oberfläche	Stärke	Artikelbezeichnung	VE
8130-30MS7-2	glanzverchromt	2 mm	Ausgleichsplatte zu 8130ZN	1/1
8130-30MS7-3		3 mm		
8130-30MS7-5		5 mm		
8130-30MS7-10		10 mm		
8134-30MS7-2		2 mm	Ausgleichsplatte zu 8134ZN	1/1
8134-30MS7-3		3 mm		
8134-30MS7-5		5 mm		
8134-30MS7-10		10 mm		
8180-30MS7-2		2 mm	Ausgleichsplatte zu 8180ZN	1/1
8180-30MS7-3		3 mm		
8180-30MS7-5		5 mm		
8180-30MS7-10		10 mm		



passend für die Serien:
FLAMEA+ Sauna und FARDELLO Sauna

Art.-Nr.	Artikelbezeichnung	VE/Stück
8878FKM-1	Einlage für den Glasausschnitt, 300x8x1 mm	1/1
8878FKM-2	Einlage für den Glasausschnitt, 300x8x2 mm	



Art.-Nr.	Artikelbezeichnung	VE/Stück
Z092VA	Spanplattenschraube, Senkkopf,	1/1
Z092VA5	TX25-Antrieb 6x60 A2	
Z092VA6		

VA5 = Edelstahl glanzverchromt

VA6 = Edelstahl mattverchromt



Art.-Nr.	Artikelbezeichnung	VE/Stück
7083-1VA	Senk-Holzschraube Kreuzschlitz 6 x 50 mm	1/1
S7997A2D5X60	Senk-Holzschraube Kreuzschlitz 5 x 60 mm	1/1

Wie es Ihnen gefällt – Edle Oberflächen und Farben

Darf's ein bisschen anders sein? Außer Edelstahl und Chrom bieten wir Ihnen eine Auswahl an attraktiven Trendfarben und Oberflächen für unsere Beschläge an, wie zum Beispiel Gold oder schwarz glänzend. Noch individueller und exklusiver geht's mit unseren Sonderfarben, wie Kupfer, Bronze oder Roségold – unser Geheimtipp gegen Einheitschrom.



Standardfarben



ZN5
glanzverchromt



ZN1
mattverchromt



ZN10
glanzvernickelt



ZNPVD22
Edelstahl-optik



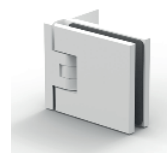
ZNPVD20
Gold-optik



ZNPVD35
schwarz matt



ZN135
tiefschwarz matt



ZN134
weiß matt

C88 Muster-Platte mit allen
Standard-Oberflächen

Sonderfarben auf Anfrage



CRG
Roségold glänzend



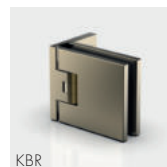
KBP
Bronze glänzend



KU
Kupfer glänzend



CRB
Roségold matt



KBR
Bronze matt



GKG
Kupfer matt



Pauli + Sohn GmbH

Werk I:

Eisenstraße 2

D-51545 Waldbröl

Telefon: +49 (0) 22 91-92 06-0

Fax: +49 (0) 22 91-92 06-681

Werk II:

Industriestraße 20

D-51597 Morsbach

Telefon: +49 (0) 22 94-98 03-0

Fax: +49 (0) 22 94-98 03-881

www.pauli.de

info@pauli.de