



2023

# Duschenwelt

Gesamtprogramm



Pauli + Sohn



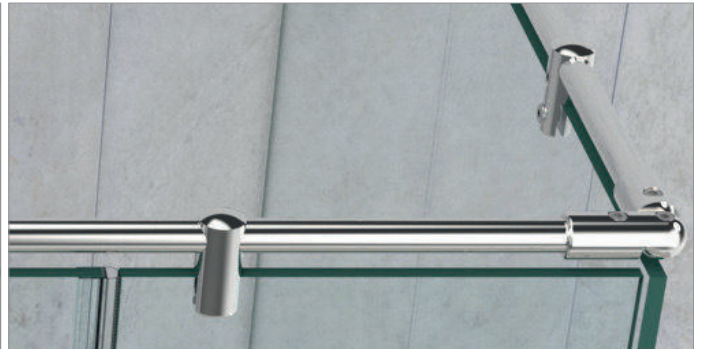
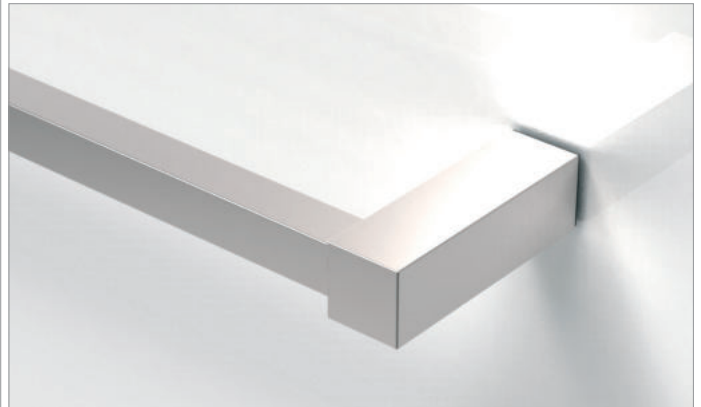
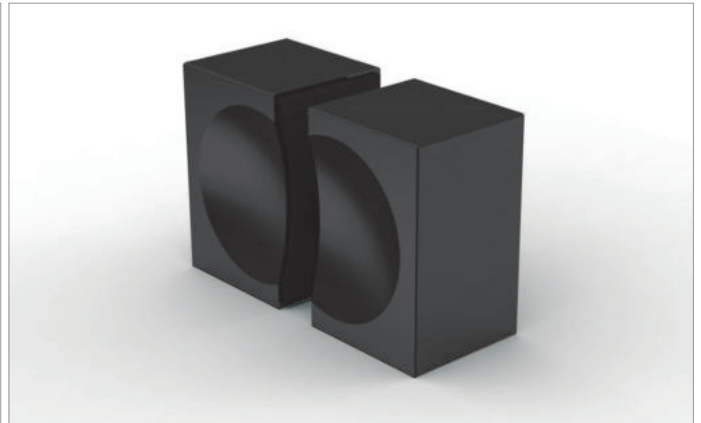
## Zubehör

# Zubehör

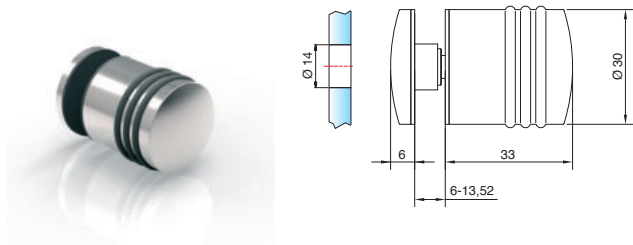
MADE  
IN  
GERMANY

Mit unseren Qualitätsprodukten aus deutscher Fertigung reagieren Sie problemlos auf alle Einbausituationen. Insbesondere der Bereich Stabilisierung wurde grundlegend überarbeitet. Das neue kürzbare Stangensystem bietet mit seiner innovativen Technik mehr Sicherheit und Montagekomfort. Unsere verstellbaren Stabilisierungswinkel stellen eine

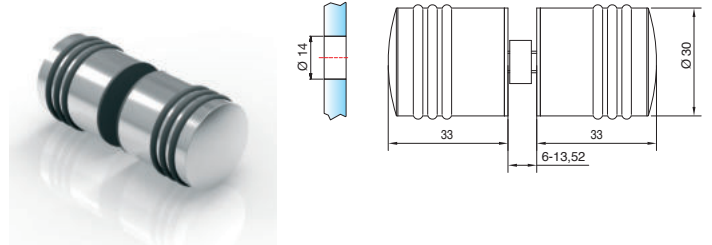
hochwertige Alternative da, mit der Sie Ihre Kunden überzeugen werden. Auch das Griffprogramm wurde sinnvoll mit neuen Ideen und Redesigns ergänzt. Unsere Anwendungstechnik unterstützt Sie kompetent bei der Auswahl des passenden Zubehörs für Ihre Einbausituationen.



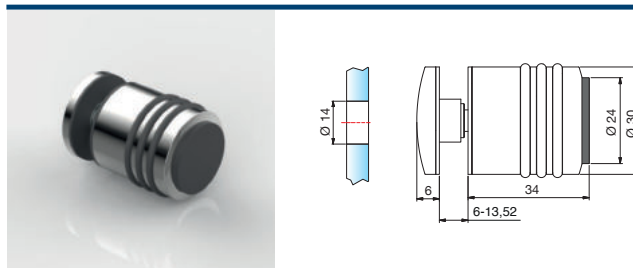
## Zubehör – Griffe



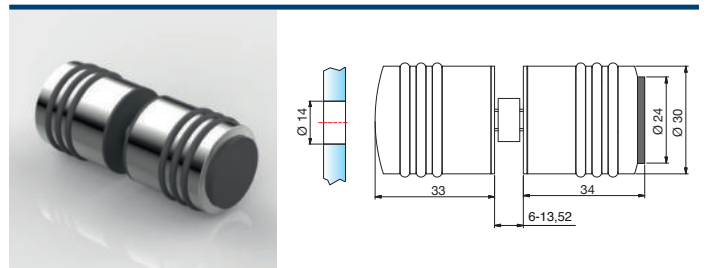
Art-Nr.	Oberfläche	Glasdicke	Artikelbezeichnung	VE/Stk.
8299ZN5	glanzverchromt	6-13,52 mm	Glastürknopf einseitig	1/1
8299ZN1	mattverchromt			
8299ZNPVD20	Goldoptik			
8299ZNPVD22	Edelstahloptik			
8299ZN135	tiefschwarz matt			



Art-Nr.	Oberfläche	Glasdicke	Bezeichnung	VE/Stk.
8298ZN5	glanzverchromt	6-13,52 mm	Glastürknopf	1/1
8298ZN1	mattverchromt		beidseitig	
8298ZNPVD20	Goldoptik			
8298ZNPVD22	Edelstahloptik			
8298ZNPVD35	schwarz matt			
8298ZN135	tiefschwarz matt			

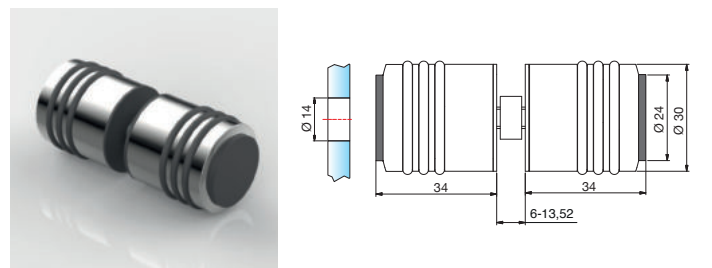


Art-Nr.	Oberfläche	Glasdicke	Artikelbezeichnung	VE/Stk.
8293ZN5	glanzverchromt	6-13,52 mm	Glastürknopf einseitig mit Gummianschlag	1/1
8293ZN1	mattverchromt			
8293ZNPVD22	Edelstahloptik			
8293ZN135	tiefschwarz matt			



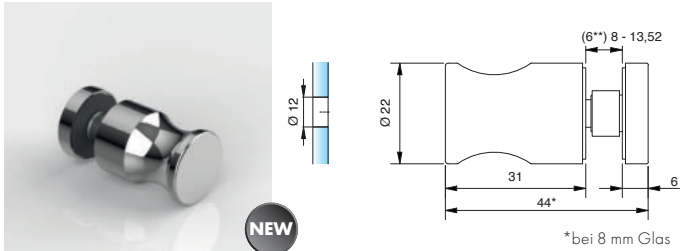
Art-Nr.	Oberfläche	Glasdicke	Artikelbezeichnung	VE/Stk.
8294ZN5	glanzverchromt	6-13,52 mm	Glastürknopf beidseitig, mit einseitigem Gummianschlag,	1/1
8294ZN1	mattverchromt			
8294ZNPVD22	Edelstahloptik			
8294ZN135	tiefschwarz matt			

Die O-Ringe sind zu Reinigungszwecken demontierbar. Spezielle „festsetzende O-Ringe“ für den Objektbereich können unter der Artikelnummer 8298-4KU separat bezogen werden.

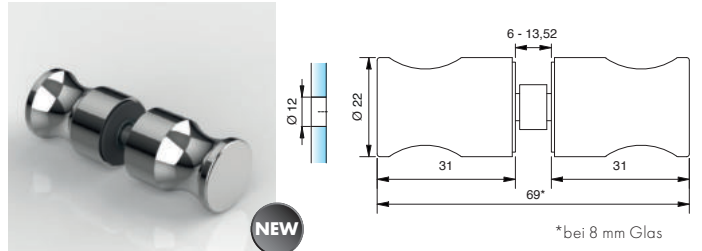


Art-Nr.	Oberfläche	Glasdicke	Artikelbezeichnung	VE/Stk.
8694ZN5	glanzverchromt	6-13,52 mm	Glastürknopf beidseitig, mit beidseitigem Gummianschlag	1/1
8694ZN1	mattverchromt			
8694ZNPVD22	Edelstahloptik			
8694ZN135	tiefschwarz matt			

## Zubehör – Griffe

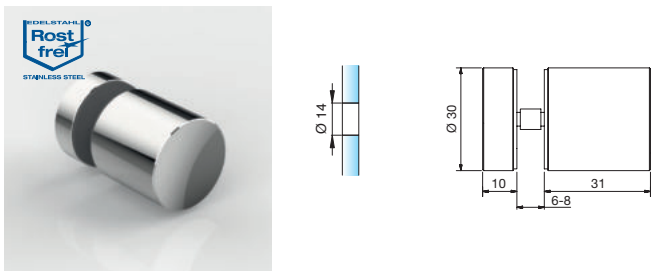


Art-Nr.	Oberfläche	Glasdicke	Artikelbezeichnung	VE/Stk.
8698ZN5	glanzverchromt	(6**) 8 - 13,52	Glastürknopf einseitig,	1/1
8698ZN1	mattverchromt	8 - 13,52 mm		
8698ZNPVD20	Gold-Optik			
8698ZNPVD22	Edelstahloptik			
8698ZN135	tiefschwarz matt			

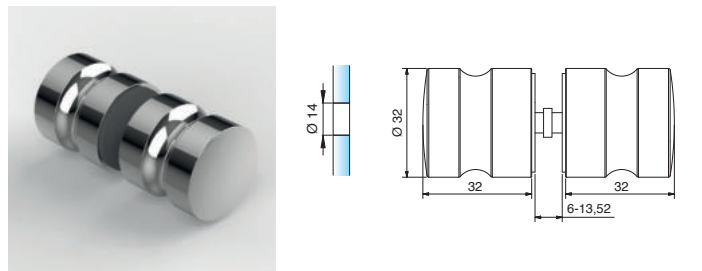


Art-Nr.	Oberfläche	Glasdicke	Artikelbezeichnung	VE/Stk.
8697ZN5	glanzverchromt	6 - 13,52 mm	Glastürknopf beidseitig,	1/1
8697ZN1	mattverchromt			
8697ZNPVD20	Gold-Optik			
8697ZNPVD22	Edelstahloptik			
8697ZN135	tiefschwarz matt			

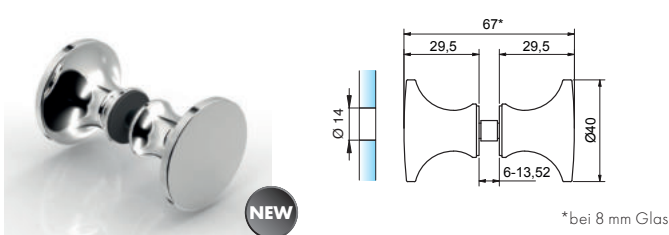
\*\* Artikel-Nr. 8686-7HZ ersetzt bei Anwendung von ESG-6 die HZ Einlage Artikel-Nr. 8686-5HZ. 8686-7HZ muss bei ESG-6 separat bestellt werden



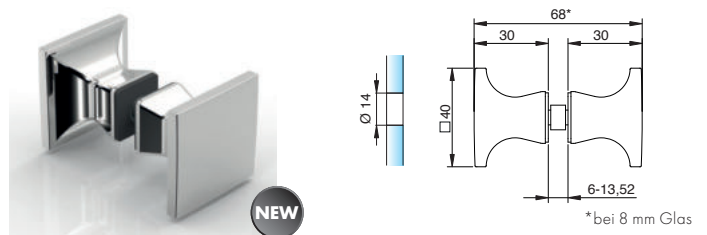
Art-Nr.	Oberfläche	Glasdicke	Artikelbezeichnung	VE/Stk.
8502VA	Edelstahl	6-8 mm	Glastürknopf einseitig	1/1



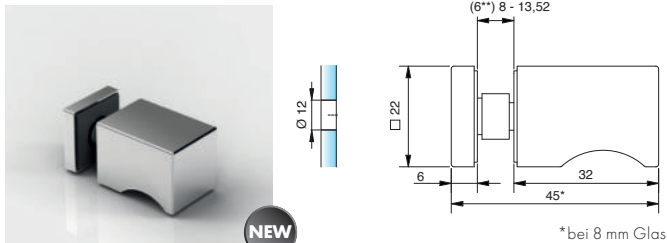
Art-Nr.	Oberfläche	Glasdicke	Artikelbezeichnung	VE/Stk.
8288ZN5	glanzverchromt	6-13,52 mm	Glastürknopf beidseitig,	1/1
8288ZN1	mattverchromt			
8288ZNPVD22	Edelstahloptik			
8288ZNPVD35	schwarz matt			
8288ZN135	tiefschwarz matt			
8288ZN134	weiß matt			



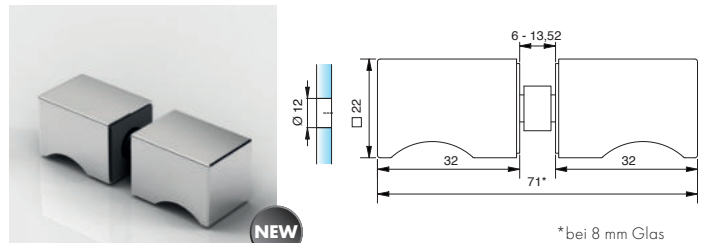
Art-Nr.	Oberfläche	Glasdicke	Artikelbezeichnung	VE/Stk.
8236ZN5	glanzverchromt	6-13,52 mm	Glastürgriff beidseitig	1/2
8236ZN1	mattverchromt			
8236ZNPVD22	Edelstahloptik			
8236ZNPVD35	schwarz matt			



Art-Nr.	Oberfläche	Glasdicke	Artikelbezeichnung	VE/Stk.
8237ZN5	glanzverchromt	6-13,52 mm	Glastürgriff beidseitig	1/2
8237ZN1	mattverchromt			
8237ZNPVD22	Edelstahloptik			
8237ZNPVD35	schwarz matt			

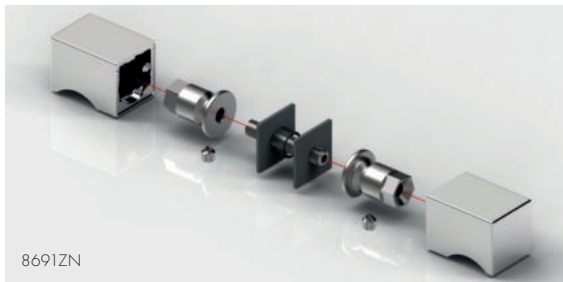


Art-Nr.	Oberfläche	Glasdicke	Artikelbezeichnung	VE/Stk.
8692ZN5	glanzverchromt	(6**)	Glastürknopf einseitig,	1/1
8692ZN1	mattverchromt	8 - 13,52 mm		
8692ZNPVD20	Gold-Optik			
8692ZNPVD22	Edelstahloptik			
8692ZN135	tiefschwarz matt			



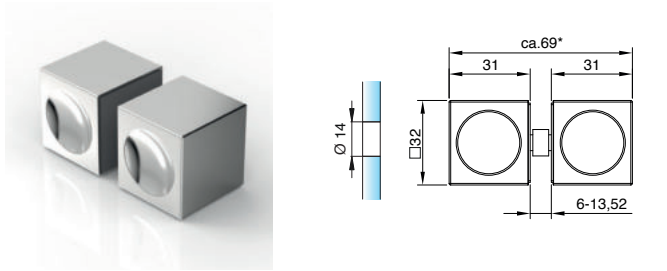
Art-Nr.	Oberfläche	Glasdicke	Artikelbezeichnung	VE/Stk.
8691ZN5	glanzverchromt	6 - 13,52 mm	Glastürknopf beidseitig,	1/1
8691ZN1	mattverchromt			
8691ZNPVD20	Gold-Optik			
8691ZNPVD22	Edelstahloptik			
8691ZN135	tiefschwarz matt			

\*\*Artikel-Nr. 8274-4HZ ersetzt bei Anwendung von ESG-6 Artikel-Nr. 8274-2HZ. 8274-4HZ muss bei ESG-6 separat bestellt werden



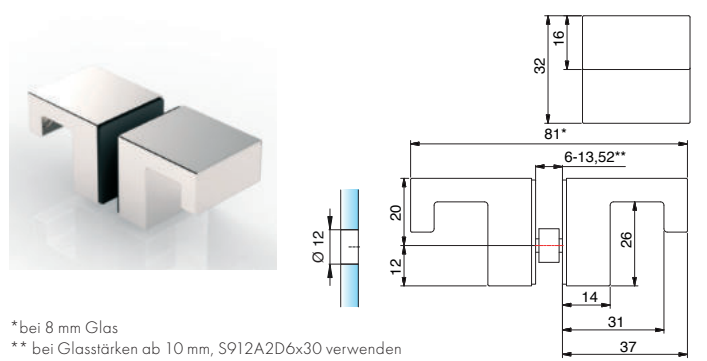
Art-Nr.	Artikelbezeichnung	VE/Stk.
8686-7HZ	HZ Einlage für 6mm Glas (rund)	1/1
8274-4HZ	HZ Einlage für 6mm Glas (eckig)	1/1

ZUBEHÖR



**neues Design**  
Griffmulde verbessert  
\*bei 8 mm Glas

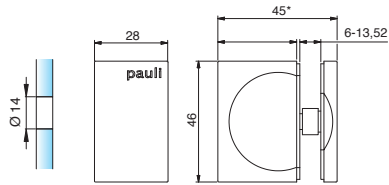
Art-Nr.	Oberfläche	Glasdicke	Artikelbezeichnung	VE/Stk.
8378ZN5	glanzverchromt	8 - 13,52 mm	Glastürgriff beidseitig	1/2
8378ZN1	mattverchromt			
8378ZNPVD22	Edelstahloptik			
8378ZNPVD35	schwarz matt			



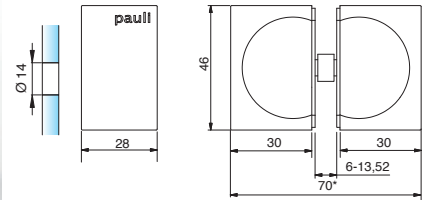
\*bei 8 mm Glas  
\*\* bei Glasstärken ab 10 mm, S912A2D6x30 verwenden

Art-Nr.	Oberfläche	Glasdicke	Artikelbezeichnung	VE/Stk.
8252ZN5	glanzverchromt	6 - 13,52 mm**	Glastürgriff beidseitig	1/2
8252ZN1	mattverchromt			
8252ZNPVD20	Gold-Optik			
8252ZNPVD22	Edelstahloptik			
8252ZN135	tiefschwarz matt			

## Zubehör – Griffe



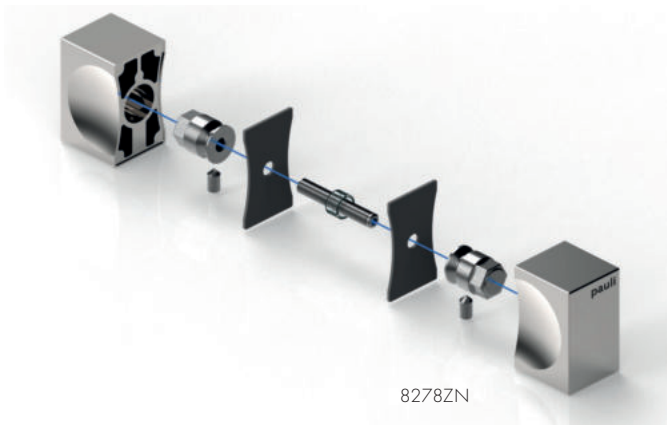
\*bei 8 mm Glas



\*bei 8 mm Glas

Art-Nr.	Oberfläche	Glasdicke	Artikelbezeichnung	VE/Stk.
8275ZN5	glanzverchromt	6-13,52 mm	Glastürgriff einseitig	1/1
8275ZN1	mattverchromt			
8275ZNPVD22	Edelstahloptik			
8275ZNPVD35	schwarz matt			

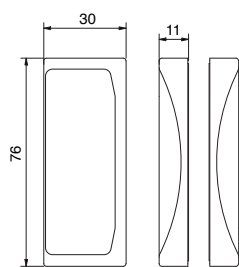
Art-Nr.	Oberfläche	Glasdicke	Artikelbezeichnung	VE/Stk.
8278ZN5	glanzverchromt	6-13,52 mm	Glastürgriff beidseitig	1/1
8278ZN1	mattverchromt			
8278ZN10	glanzvernickelt			
8278ZNPVD22	Edelstahloptik			
8278ZNPVD35	schwarz matt			
8278ZN5-A	glanzverchromt		ohne Logoeindruck	
8278ZNPVD20-A	Goldoptik			
8278ZN135-A	tiefschwarz matt			



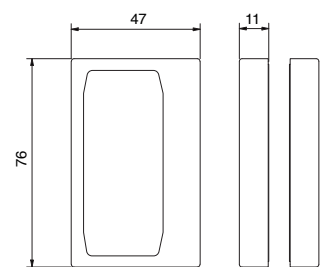
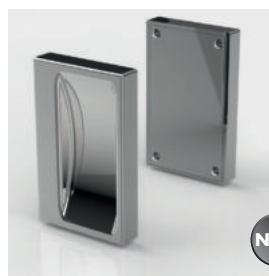
8278ZN

### Hinweis:

Die selbstklebenden Griffe dürfen nicht auf beschichtete Gläser verklebt werden. Die Oberfläche ist vor dem Verkleben mit einem rückstandsfreien Entfetter zu reinigen. Die Griffe nach dem Aufkleben fest andrücken, z.B. mit einer Zwinde.



NEW

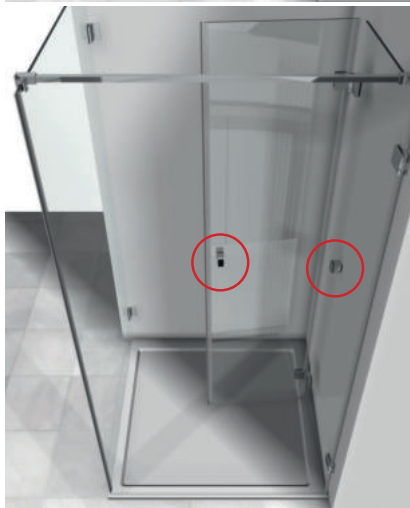


NEW

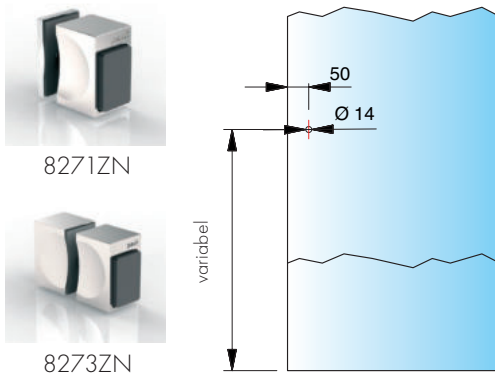
Art-Nr.	Oberfläche	Glasdicke	Artikelbezeichnung	VE/Stk.
8822ZN5-MGH	glanzverchromt	6-13,52 mm	Glastürknopf	1/1
8822ZN1-MGH	mattverchromt		beidseitig,	
8822ZNPVD20-MGH	Gold-Optik		selbstklebend	
8822ZNPVD22-MGH	Edelstahloptik			
8822ZN135-MGH	tiefschwarz matt			

Art-Nr.	Oberfläche	Glasdicke	Artikelbezeichnung	VE/Stk.
8822ZN5-MGV	glanzverchromt	6-13,52 mm	Glastürknopf	1/1
8822ZN1-MGV	mattverchromt		beidseitig,	
8822ZNPVD20-MGV	Gold-Optik		selbstklebend	
8822ZNPVD22-MGV	Edelstahloptik			
8822ZN135-MGV	tiefschwarz matt			

## Zubehör – Griffe

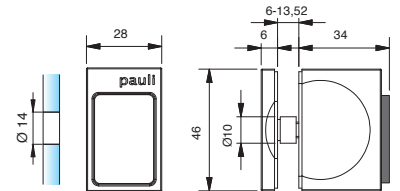


Bohrlochabstände für:

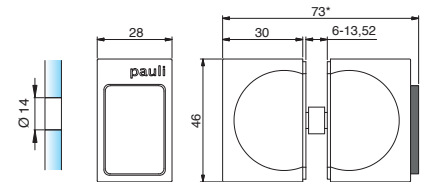


8271ZN

8273ZN

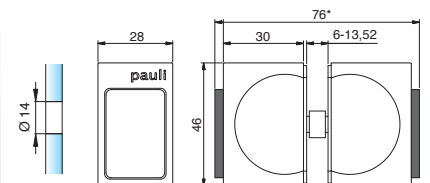


Art-Nr.	Oberfläche	Glasdicke	Artikelbezeichnung	VE/Stk.
8271ZN5	glanzverchromt	6-13,52 mm	Glastürgriff einseitig	1/2
8271ZN1	mattverchromt		mit Gummianschlag	
8271ZNPVD22	Edelstahloptik		einseitig	
8271ZNPVD35	schwarz matt			



\* bei 8 mm Glas

Art-Nr.	Oberfläche	Glasdicke	Artikelbezeichnung	VE/Stk.
8273ZN5	glanzverchromt	6-13,52 mm	Glastürgriff beidseitig	1/2
8273ZN1	mattverchromt		mit Gummianschlag	
8273ZNPVD22	Edelstahloptik		einseitig	
8273ZNPVD35	schwarz matt			
8273ZN135	tiefschwarz matt			
8273ZN5-A	glanzverchromt		ohne Logoeindruck	
8273ZN10-A	glanzvernickelt			
8273ZNPVD20-A	Goldoptik			

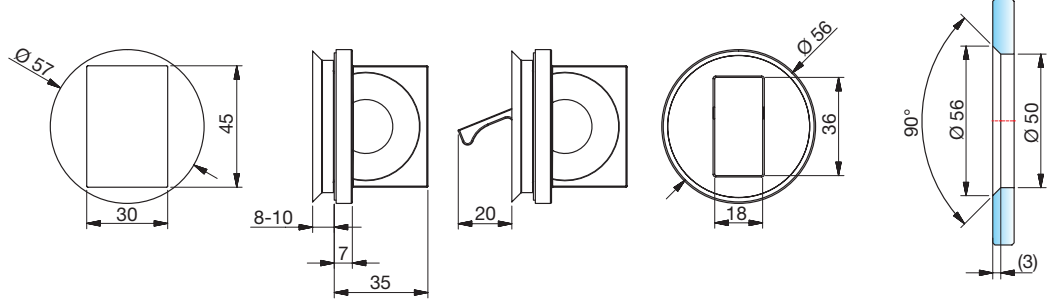


\* bei 8 mm Glas

Art-Nr.	Oberfläche	Glasdicke	Artikelbezeichnung	VE/Stk.
8263ZN5	glanzverchromt	6-13,52 mm	Glastürgriff beidseitig	1/2
8263ZN1	mattverchromt		mit Gummianschlag	
8263ZNPVD22	Edelstahloptik		beidseitig	
8263ZN135	tiefschwarz matt			



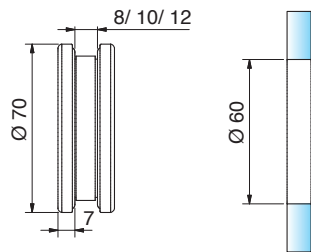
## Zubehör – Griffe



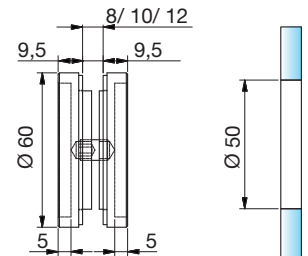
Art.-Nr.	Oberfläche	Glasdicke	Artikelbezeichnung	VE/Stück
8379ZN5	glanzverchromt	8-10 mm	Glastürgriff flächenbündig	1/1
8379ZN1	matverchromt		mit Griffklappe	
8379ZNPVD22	Edelstahloptik			
8379ZNPVD35	schwarz matt			

### Hinweis:

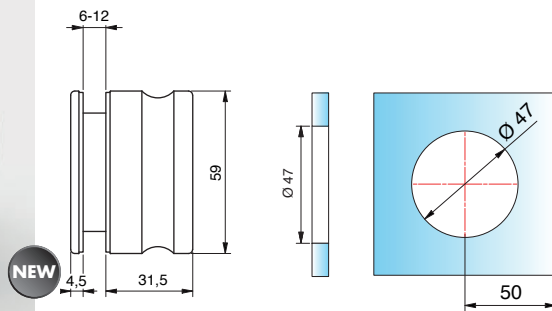
Die selbstklebenden Griffe dürfen nicht auf beschichtete Gläser verklebt werden. Die Oberfläche ist vor dem Verkleben mit einem rückstandsfreien Entfetter zu reinigen. Die Griffe nach dem Aufkleben fest andrücken. Z.B. mit einer Zwinde.



Art.-Nr.	Oberfläche	Glasdicke	Artikelbezeichnung	VE/Stk.
32028VA-8	Edelstahl	8 mm	Muschelgriff offen, zum Schrauben	1/1
32028VA-10		10 mm	Ø 70 mm, 7 mm aufragend	
32028VA-12		12 mm		



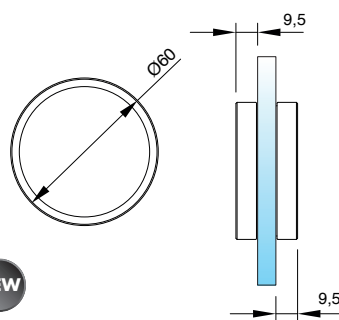
Art.-Nr.	Oberfläche	Glasdicke	Artikelbezeichnung	VE/Stk.
8514MS7	glanzverchromt	8-12 mm	Muschelgriff geschlossen	1/1
8514VA	Edelstahl		Ø 60 mm, 9,5 mm aufragend	



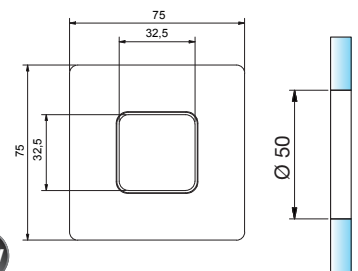
Art.-Nr.	Oberfläche	Glasdicke	Artikelbezeichnung	VE/Stück
8822VA-MGE	Edelstahl	6-12 mm	Griff beidseitig, zum Schrauben	1/1



Innenseite mit Griffmulde



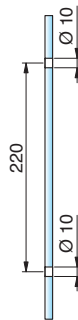
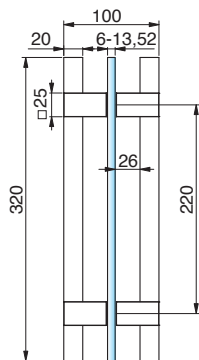
Art.-Nr.	Oberfläche	Glasdicke	Artikelbezeichnung	VE/Stück
8822MS7-MG	glanzverchromt	6-13,52 mm	Muschelgriff, selbstklebend	1/1
8822MSPVD35-MG	schwarz matt		9,5 mm aufragend	



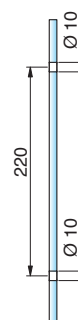
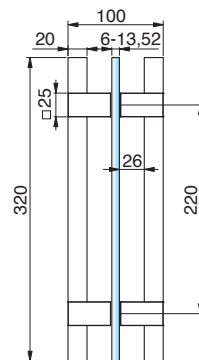
Art.-Nr.	Oberfläche	Glasdicke	Artikelbezeichnung	VE/Stk.
8371MS7	glanzverchromt	8 mm	Muschelgriff offen, selbstklebend	1/1
8371MS10	mattverchromt			
8371MSPVD22	Edelstahloptik		Ø 50 mm, 5,5 mm aufragend	
8371MSPVD35	schwarz matt			

Beschichtungen der Gläser in Kombination mit Klebgriffen sind nicht zulässig. Vor dem Aufkleben müssen die Gläser mit einem rückstandsfreien Entfettungsmittel gereinigt werden.

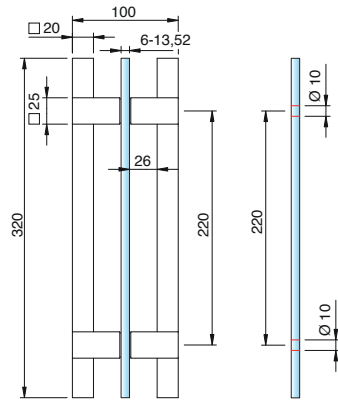
## Zubehör – Griffe



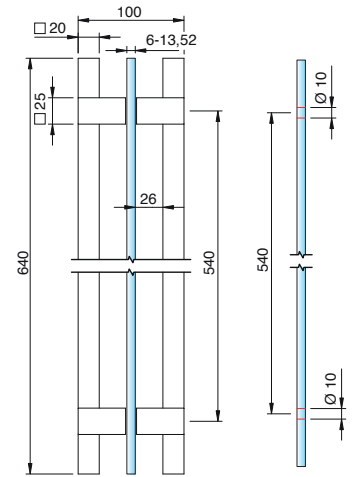
Art.-Nr.	Oberfläche	Glasdicke	Artikelbezeichnung	VE/Stück
8373ZN5-HEM	glanzverchromt/ Holz (Hemlock)	6-13,52 mm	Glastürgriff für Sauna-Anwendungen	1/1
8373ZN1-HEM	mattverchromt/ Holz (Hemlock)			
8373ZN10-HEM	glanzvernickelt/ Holz (Hemlock)			
8373ZNPVD22-HEM	Edelstahloptik/ Holz (Hemlock)			
8373ZNPVD20-HEM	Goldoptik/ Holz (Hemlock)			
8373ZNPVD35-HEM	schwarz matt/ Holz (Hemlock)			



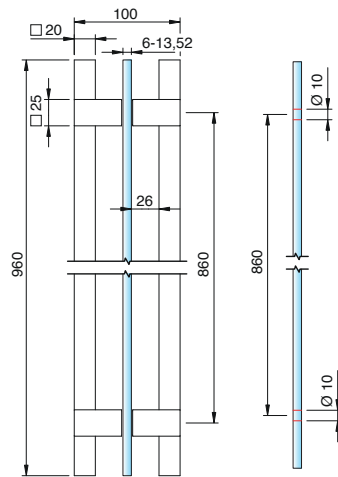
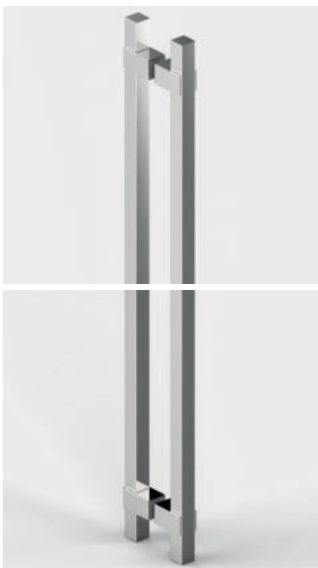
Art.-Nr.	Oberfläche	Glasdicke	Artikelbezeichnung	VE/Stück
8372ZN5-HEM	glanzverchromt/ Holz (Hemlock)	6-13,52 mm	Glastürgriff für Sauna-Anwendungen,	1/1
8372ZNPVD22-HEM	Edelstahloptik/ Holz (Hemlock)		Kombination Holz-Messing	
8372ZNPVD35-HEM	schwarz matt/ Holz (Hemlock)			



Art.-Nr.	Oberfläche	Glasdicke	Artikelbezeichnung	VE/Stück
8370ZN5-320	siehe Tabelle	6-13,52 mm	Glastürgriff	1/1
8370ZN1-320				
8370ZNPVD22-320				
8370ZNPVD35-320				



Art.-Nr.	Oberfläche	Glasdicke	Artikelbezeichnung	VE/Stück
8370ZN1-640	siehe Tabelle	6-13,52 mm	Glastürgriff	1/1
8370ZNPVD22-640				
8370ZNPVD35-640				

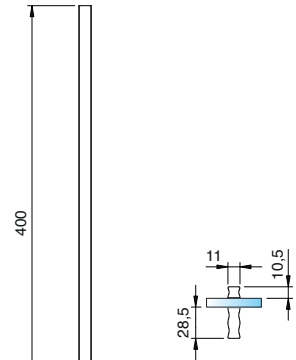
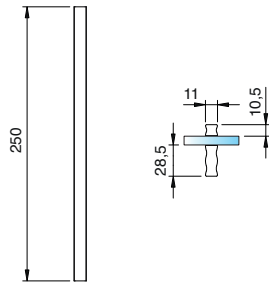


Art.-Nr.	Oberfläche	Glasdicke	Artikelbezeichnung	VE/Stück
8370ZN1-960	siehe Tabelle	6-13,52 mm	Glastürgriff	1/1
8370ZNPVD22-960				
8370ZNPVD35-960				

**Oberflächen zu 8370\_**

Art.-Nr.	Halter (ZN)	Stange (Aluminium)
8370ZN5-320	glanzverchromt	Aluminium glanzverchromt
8370ZN1-320	mattverchromt	Aluminium Alu-Optik eloxiert
8370ZNPVD22-320	Edelstahloptik	Aluminium Edelstahlloptik eloxiert
8370ZNPVD35-320	schwarz matt	Aluminium schwarz eloxiert
8370ZN1-640	mattverchromt	Aluminium Alu-Optik eloxiert
8370ZNPVD22-640	Edelstahloptik	Aluminium Edelstahlloptik eloxiert
8370ZNPVD35-640	schwarz matt	Aluminium schwarz eloxiert
8370ZN1-960	mattverchromt	Aluminium Alu-Optik eloxiert
8370ZNPVD22-960	Edelstahloptik	Aluminium Edelstahlloptik eloxiert
8370ZNPVD35-960	schwarz matt	Aluminium schwarz eloxiert

## Zubehör – Griffe

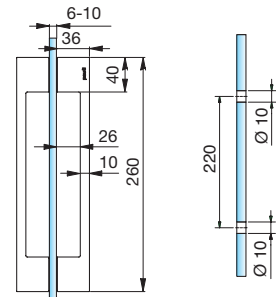
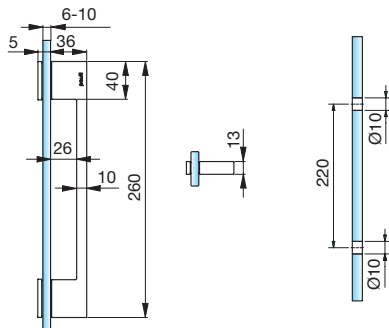


Art.-Nr.	Oberfläche	Glasdicke	Artikelbezeichnung	VE/Stk.
8822MS7-SG-250	glanzverchromt	6-13,52 mm	Stangengriff, selbstklebend	1/1
8822MS10-SG-250	mattverchromt			
8822MSPVD35-SG-250	schwarz matt			

Art.-Nr.	Oberfläche	Glasdicke	Artikelbezeichnung	VE/Stk.
8822MS7-SG-400	glanzverchromt	6-13,52 mm	Stangengriff, selbstklebend	1/1
8822MS10-SG-400	mattverchromt			
8822MSPVD35-SG-400	schwarz matt			

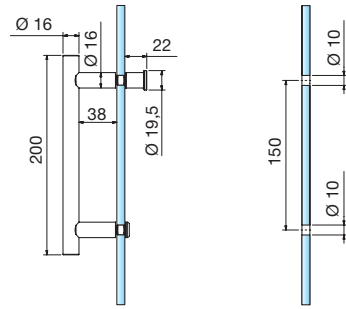
**Hinweis:** Die selbstklebenden Griffe dürfen nicht auf beschichtete Gläser verklebt werden. Die Oberfläche ist vor dem Verkleben mit einem rückstandsfreien Entfetter zu reinigen. Die Griffe nach dem Aufkleben fest andrücken, z.B. mit einer Zwinge.

ZUBEHÖR

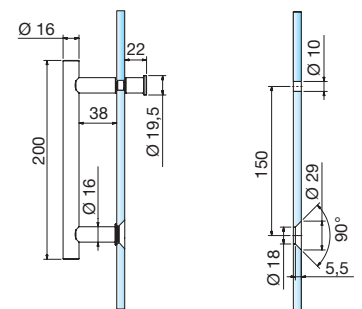


Art.-Nr.	Oberfläche	Glasdicke	Artikelbezeichnung	VE/Stück
8276ZN5	glanzverchromt	6-10 mm	Glastürgriff einseitig	1/2
8276ZN1	mattverchromt			
8276ZNPVD22	Edelstahloptik			

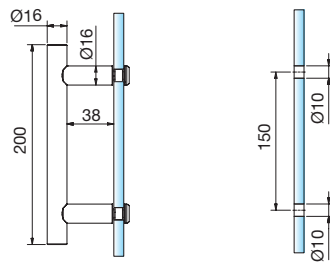
Art.-Nr.	Oberfläche	Glasdicke	Bezeichnung	VE/Stk.
8277ZN5	glanzverchromt	6-10 mm	Glastürgriff	1/1
8277ZN1	mattverchromt		beidseitig	
8277ZN10	glanzvernickelt			
8277ZNPVD22	Edelstahloptik			
8277ZNPVD20	Goldoptik			
8277ZN5-A	glanzverchromt		Glastürgriff	
8277ZN1-A	mattverchromt		beidseitig	
8277ZNPVD22-A	Edelstahloptik		ohne Logo-	
8277ZNPVD35-A	schwarz matt		eindruck	
8277ZN135-A	tiefschwarz matt			



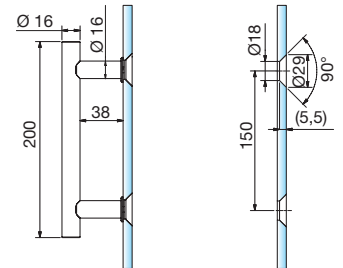
Art.-Nr.	Oberfläche	Glasdicke	Artikelbezeichnung	VE/Stück
8065VA-200	Edelstahl	6-10 mm	Stoßgriff einseitig erhaben, mit Griffstück	1/1
8065VA1-200	Edelstahl poliert			



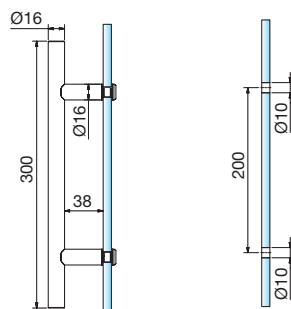
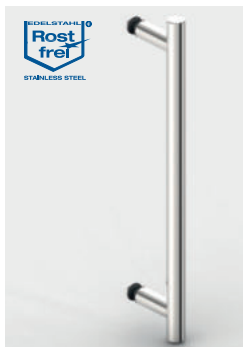
Art.-Nr.	Oberfläche	Glasdicke	Artikelbezeichnung	VE/Stück
8066VA-200	Edelstahl	6-10 mm	Stoßgriff einseitig flächenbündig, mit Griffstück	1/1
8066VA1-200	Edelstahl poliert			



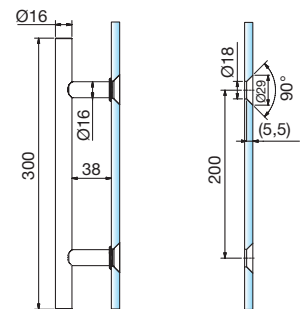
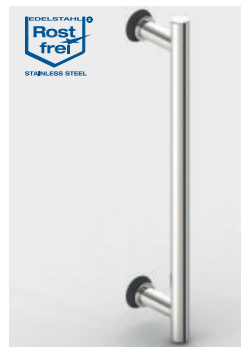
Art.-Nr.	Oberfläche	Glasdicke	Artikelbezeichnung	VE/Stück
8061VA-200	Edelstahl	6-10 mm	Stoßgriff einseitig erhaben	1/1
8061VA1-200	Edelstahl poliert			



Art.-Nr.	Oberfläche	Glasdicke	Artikelbezeichnung	VE/Stück
8062VA-200	Edelstahl	6-10 mm	Stoßgriff einseitig flächenbündig	1/1
8062VA1-200	Edelstahl poliert			



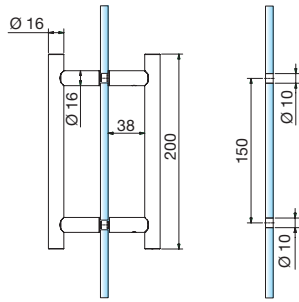
Art.-Nr.	Oberfläche	Glasdicke	Artikelbezeichnung	VE/Stück
8061VA-300	Edelstahl	6-10 mm	Stoßgriff einseitig erhaben	1/1
8061VA1-300	Edelstahl poliert			



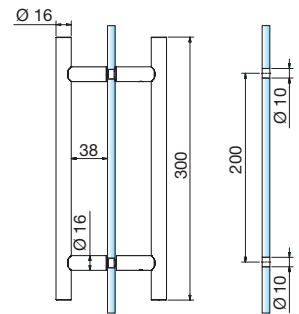
Art.-Nr.	Oberfläche	Glasdicke	Artikelbezeichnung	VE/Stück
8062VA-300	Edelstahl	6-10 mm	Stoßgriff einseitig flächenbündig	1/1
8062VA1-300	Edelstahl poliert			

ZUBEHÖR

## Zubehör – Griffe



Art.-Nr.	Oberfläche	Glasdicke	Artikelbezeichnung	VE/Stück
8060VA-200	Edelstahl	6-10 mm	Stoßgriff beidseitig	1/1
8060VA1-200	Edelstahl poliert			



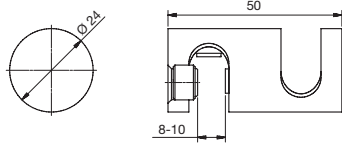
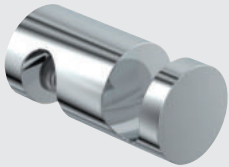
Art.-Nr.	Oberfläche	Glasdicke	Artikelbezeichnung	VE/Stück
8060VA-300	Edelstahl	6-10 mm	Stoßgriff beidseitig	1/1
8060VA1-300	Edelstahl poliert			



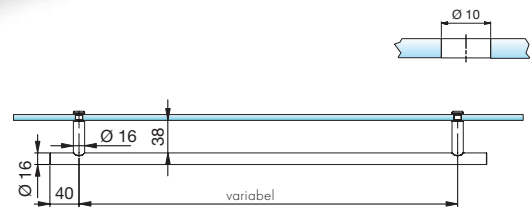


## Zubehör – Handtuchhalter

Aufsteckbar auf die Glaskante, keine Bearbeitung notwendig



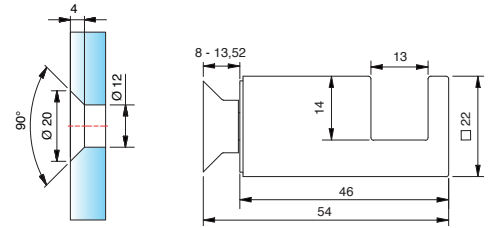
Art.-Nr.	Oberfläche	Glasdicke	Artikelbezeichnung	VE/Stk.
8696MS7	glanzverchromt	8-10 mm	Handtuchhalter	1/1
8696MS10	mattverchromt			
8696MSPVD22	Edelstahloptik			



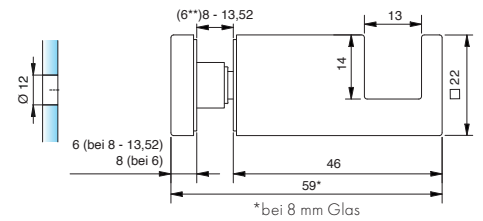
Art.-Nr.	Oberfläche	Glasdicke	Artikelbezeichnung	Merkmale	VE/Stück
8063VA-V	Edelstahl	6-10 mm	Handtuchhalter für Glas erhaben	bis 1000 mm Länge variabel	1/1
8063VA1-V	Edelstahl poliert				

Bei Bestellung bitte Achsmaß mit angeben!  
Größere Längen auf Anfrage.

## Zubehör – Handtuchhalter

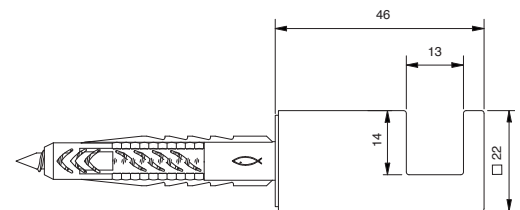


Art-Nr.	Oberfläche	Glasdicke	Artikelbezeichnung	VE/Stk.	Art-Nr.	Oberfläche	Glasdicke	Artikelbezeichnung	VE/Stk.
8376ZN5-FO	glanzverchromt	8-13,52 mm	Handtuchhalter	1/1	8376ZN5-FU	glanzverchromt	8-13,52 mm	Handtuchhalter	1/1
8376ZN1-FO	mattverchromt		flächenbündig		8376ZN1-FU	mattverchromt		flächenbündig	
8376ZNPVD22-FO	Edelstahloptik		Verschraubung oben		8376ZNPVD22-FU	Edelstahloptik		Verschraubung unten	
8376ZNPVD20-FO	Goldoptik				8376ZNPVD20-FU	Goldoptik			
8376ZN135-FO	tiefschwarz matt				8376ZN135-FU	tiefschwarz matt			



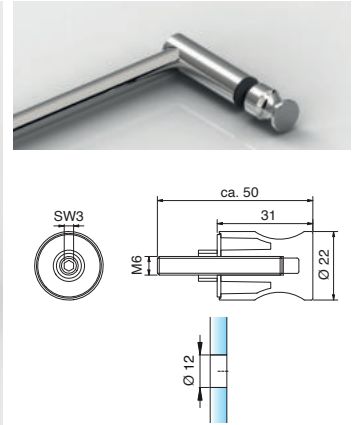
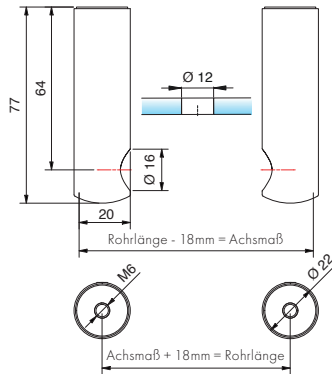
Art-Nr.	Oberfläche	Glasdicke	Artikelbezeichnung	VE/Stk.	Art-Nr.	Oberfläche	Glasdicke	Artikelbezeichnung	VE/Stk.
8376ZN5-GO	glanzverchromt	(6**) mm	Handtuchhalter	1/1	8376ZN5-GU	glanzverchromt	(6**) mm	Handtuchhalter	1/1
8376ZN1-GO	mattverchromt	8-13,52 mm	erhaben		8376ZN1-GU	mattverchromt	8-13,52 mm	erhaben	
8376ZNPVD22-GO	Edelstahloptik		Verschraubung oben		8376ZNPVD22-GU	Edelstahloptik		Verschraubung unten	
8376ZNPVD20-GO	Goldoptik				8376ZNPVD20-GU	Goldoptik			
8376ZN135-GO	tiefschwarz matt				8376ZN135-GU	tiefschwarz matt			

\*Artikel-Nr. 8274-4HZ ersetzt bei Anwendung von ESG-6 Artikel-Nr. 8274-2HZ. 8274-4HZ muss bei ESG-6 separat bestellt werden.



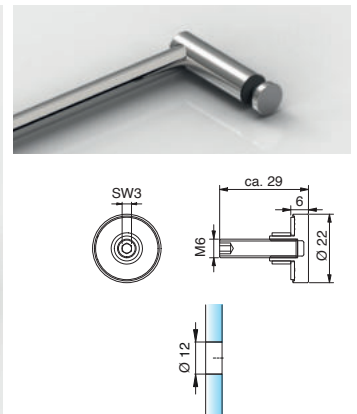
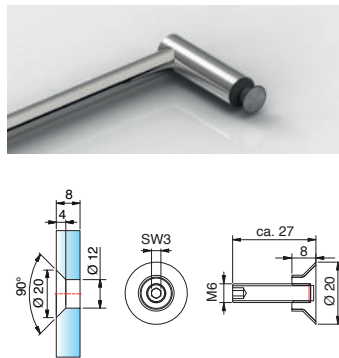
Art-Nr.	Oberfläche	Artikelbezeichnung	VE/Stk.	Art-Nr.	Oberfläche	Artikelbezeichnung	VE/Stk.
8376ZN5-WO	glanzverchromt	Handtuchhalter	1/1	8376ZN5-WU	glanzverchromt	Handtuchhalter	1/1
8376ZN1-WO	mattverchromt	Wandbefestigung		8376ZN1-WU	mattverchromt	Wandbefestigung	
8376ZNPVD22-WO	Edelstahloptik	Verschraubung oben		8376ZNPVD22-WU	Edelstahloptik	Verschraubung unten	
8376ZNPVD20-WO	Goldoptik			8376ZNPVD20-WU	Goldoptik		
8376ZN135-WO	tiefschwarz matt			8376ZN135-WU	tiefschwarz matt		

## Zubehör – Handtuchhalter



Art.-Nr.	Oberfläche	Glasdicke	Artikelbezeichnung	VE/St.
8686ZN5-AT	glanzverchromt	6 - 13,52 mm	Außenteil links und	1/1
8686ZN1-AT	mattverchromt		rechts, für Handtuch-	
8686ZNPVD22-AT	Edelstahloptik		halter, rund	
8686ZN135-AT	tiefschwarz matt		mit Glasbefestigung	

Art.-Nr.	Oberfläche	Glasdicke	Artikelbezeichnung	VE/St.
8686ZN5-GS	glanzverchromt	6 - 13,52 mm	Griffstück	1/1
8686ZN1-GS	mattverchromt		für Handtuchhalter, rund	
8686ZNPVD22-GS	Edelstahloptik		mit Glasbefestigung	
8686ZN135-GS	tiefschwarz matt			

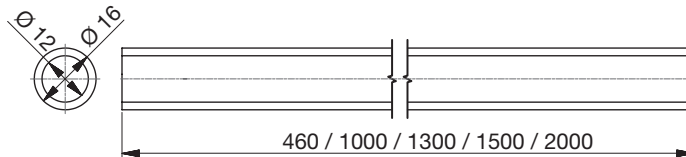


Art.-Nr.	Oberfläche	Glasdicke	Artikelbezeichnung	VE/St.
8686VA-F*	Edelstahl	6 - 13,52 mm	Punkthalter flächenbündig	1/1
8686VAPVD35-F	schwarz matt		für Handtuchhalter, rund	
			mit Glasbefestigung	

Art.-Nr.	Oberfläche	Glasdicke	Artikelbezeichnung	VE/St.
8686ZN5-E	glanzverchromt	6 - 13,52 mm	Punkthalter erhaben	1/1
8686ZN1-E	mattverchromt		für Handtuchhalter, rund	
8686ZNPVD22-E	Edelstahloptik		mit Glasbefestigung	
8686ZN135-E	tiefschwarz matt			

\*Hinweis: 8686VA-F (Edelstahl) kann mit glanzverchromt (ZN5), mattverchromt (ZN1) und Edelstahloptik (ZNPVD22) kombiniert werden.

Rohr für Handtuchhalter 8686



Kombinationen für Handtuchhalter 8686



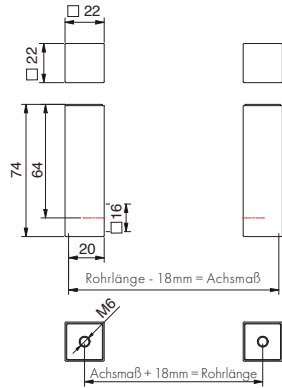
Art.-Nr.	Oberfläche	Länge
8444-1E123-460	Edelstahloptik	460 mm
8444-1E123-1000	Edelstahloptik	1000 mm
8444-1E123-1500	Edelstahloptik	1500 mm
8444-1E123-2000	Edelstahloptik	2000 mm
8444-1E6EV5-460	Aluminium-spezialgebeizt-glanzeloxiert	460 mm
8444-1E6EV5-1000	Aluminium-spezialgebeizt-glanzeloxiert	1000 mm
8444-1E6EV5-1500	Aluminium-spezialgebeizt-glanzeloxiert	1500 mm
8444-1E6EV5-2000	Aluminium-spezialgebeizt-glanzeloxiert	2000 mm
8444-1E6EV1-1000	Alu-Optik (silberfarbig eloxiert)	1000 mm
8444-1E6EV1-1500	Alu-Optik (silberfarbig eloxiert)	1500 mm
8444-1E6EV1-2000	Alu-Optik (silberfarbig eloxiert)	2000 mm
8444-1MS7-1300	glanzverchromt	1300 mm
8444-1E6C35-1000	tiefschwarz matt	1000 mm
8444-1E6C35-1500	tiefschwarz matt	1500 mm
8444-1E6C35-2000	tiefschwarz matt	2000 mm



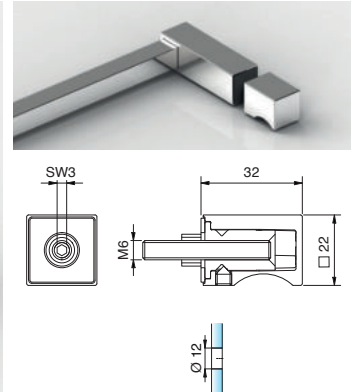
Art.-Nr.	Artikelbezeichnung	VE/Stück
Z102	Schraube 5x80mm TX25 mit Dübel 8x50 für Wandbefestigung Handtuchhalter 8686/8688	1/1

ZUBEHÖR

## Zubehör – Handtuchhalter

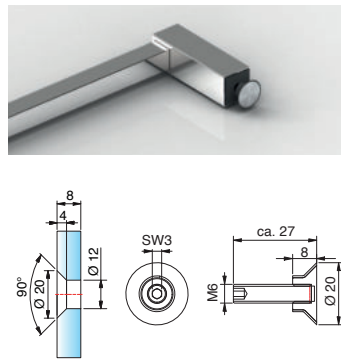


Art.-Nr.	Oberfläche	Glasdicke	Artikelbezeichnung	VE/St.
8688ZN5-AT	glanzverchromt	6 - 13,52 mm	Außenteil links und rechts	1/1
8688ZN1-AT	mattverchromt		für Handtuchhalter, rund	
8688ZNPVD20-AT	Goldoptik		mit Glasbefestigung	
8688ZNPVD22-AT	Edelstahloptik			
8688ZN135-AT	tiefschwarz matt			



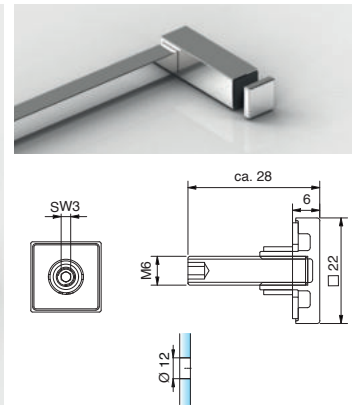
Art.-Nr.	Oberfläche	Glasdicke	Artikelbezeichnung	VE/St.
8688ZN5-GS	glanzverchromt	6 - 13,52 mm	Griffstück	1/1
8688ZN1-GS	mattverchromt		für Handtuchhalter, rund	
8688ZNPVD20-GS	Goldoptik		mit Glasbefestigung	
8688ZNPVD22-GS	Edelstahloptik			
8688ZN135-GS	tiefschwarz matt			

ZUBEHÖR



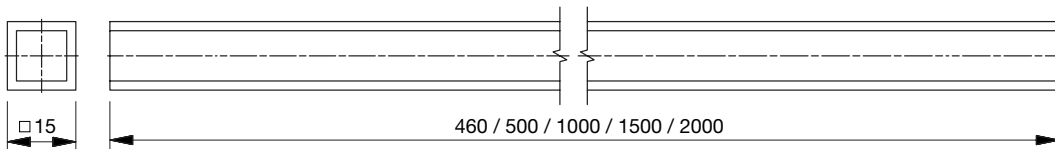
Art.-Nr.	Oberfläche	Glasdicke	Artikelbezeichnung	VE/St.
8686VA-F*	Edelstahl	6 - 13,52 mm	Punkthalter flächenbündig	1/1
8686VAPVD20-F	Goldoptik		für Handtuchhalter, rund	
8686VAPVD35-F	schwarz matt		mit Glasbefestigung	

\*Hinweis: 8686VA-F (Edelstahl) kann mit glanzverchromt (ZN5), mattverchromt (ZN1) und Edelstahloptik (ZNPVD22) kombiniert werden.



Art.-Nr.	Oberfläche	Glasdicke	Artikelbezeichnung	VE/St.
8688ZN5-E	glanzverchromt	6 - 13,52 mm	Punkthalter erhaben	1/1
8688ZN1-E	mattverchromt		für Handtuchhalter, rund	
8688ZNPVD20-E	Goldoptik		mit Glasbefestigung	
8688ZNPVD22-E	Edelstahloptik			
8688ZN135-E	tiefschwarz matt			

Rohr für Handtuchhalter 8688



Kombinationen für Handtuchhalter 8688

Art.-Nr.	Oberfläche	Länge
8688-5E6EV5-460	Aluminium-spezialgebeizt-glanzeloxiert	460 mm
8688-5E6EV5-1000	Aluminium-spezialgebeizt-glanzeloxiert	1000 mm
8688-5E6EV5-1500	Aluminium-spezialgebeizt-glanzeloxiert	1500 mm
8688-5E6EV5-2000	Aluminium-spezialgebeizt-glanzeloxiert	2000 mm
8688-5E6EV1-1000	Alu-Optik (silberfarbig eloxiert)	1000 mm
8688-5E6EV1-1500	Alu-Optik (silberfarbig eloxiert)	1500 mm
8688-5E6EV1-2000	Alu-Optik (silberfarbig eloxiert)	2000 mm
8688-5MS7-1300	glanzverchromt	1300 mm
8688-5MSPVD20-500	Goldoptik	500 mm
8688-5MSPVD20-1000	Goldoptik	1000 mm
8688-5MS5-500	glanzvernickelt	500 mm
8688-5MS5-1000	glanzvernickelt	1000 mm
8688-5E123-460	Edelstahloptik	460 mm
8688-5E123-1000	Edelstahloptik	1000 mm
8688-5E123-1500	Edelstahloptik	1500 mm
8688-5E123-2000	Edelstahloptik	2000 mm
8688-5E6C35-1000	tiefschwarz matt	1000 mm
8688-5E6C35-1500	tiefschwarz matt	1500 mm
8688-5E6C35-2000	tiefschwarz matt	2000 mm
8688-5AL134-1500	weiß matt	1500 mm

ZUBEHÖR

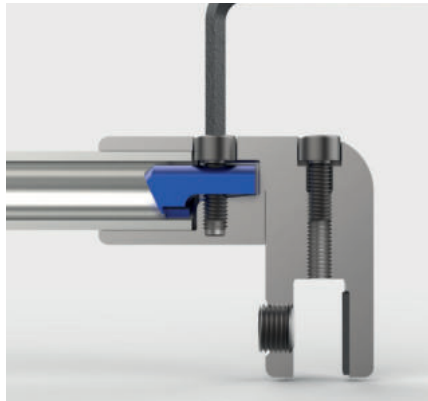
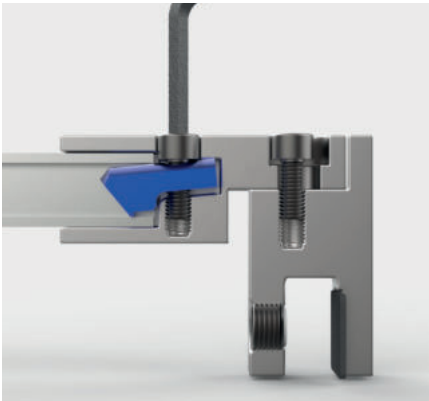


Art.-Nr.	Artikelbezeichnung	VE/Stück
Z102	Schraube 5x80mm TX25 mit Dübel 8x50 für Wandbefestigung Handtuchhalter 8686/8688	1/1

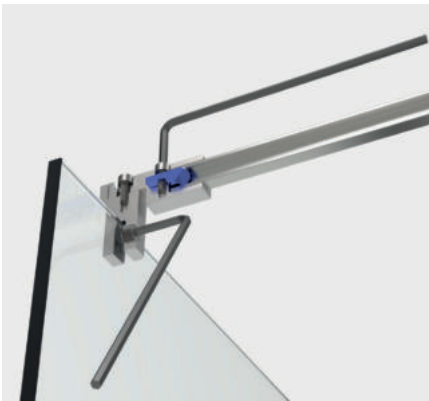
## Neue Stabilisationsstange



MADE  
IN  
GERMANY



Pauli+Sohn hat die kürzbaren Stabilisationsstangen von Grund auf neu entwickelt. Die Systeme in rund und eckig bieten durch die neue Klemmtechnik mehr Stabilität und sind einfacher zu montieren.



### Neue Klemmtechnik

Der innenliegenden Niederhalter wird mittels Innensechskant-Schraube auf das Rohr gedrückt.

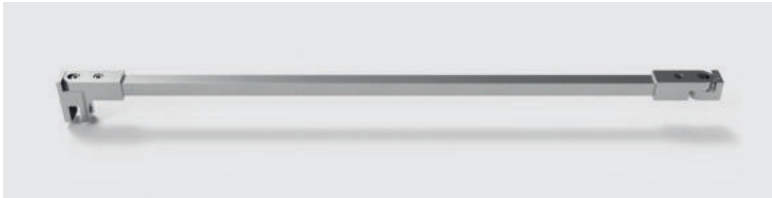
### Vereinfachte Montage

Alle Schrauben an den Einzelhaltern, sowie der Kompletstangen können mit **einem** Innensechskant-Schlüssel befestigt werden.

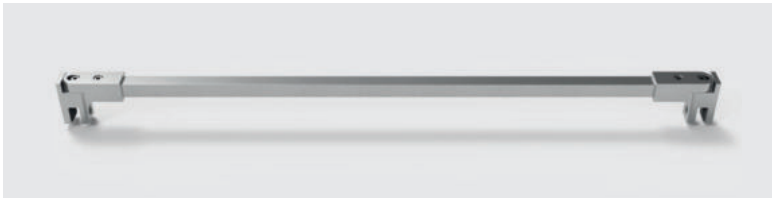
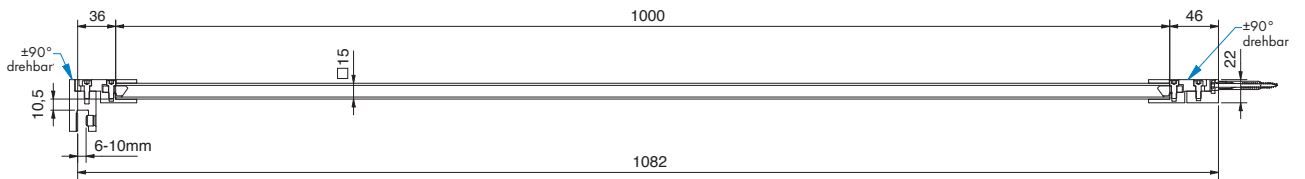


ZUBEHÖR

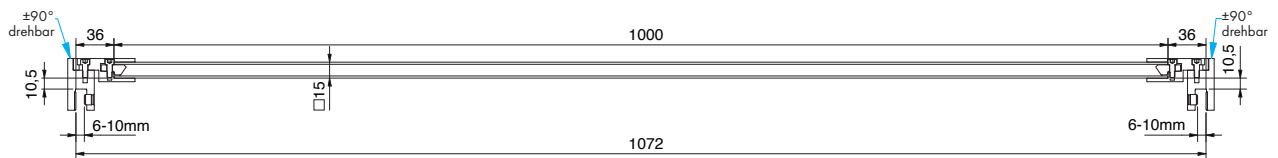
Stabilisationsstangen-Sets, eckig



Art.-Nr.	Oberfläche	Rohroberfläche	Glasstärke	Artikelbezeichnung	VE/Stück
8794ZN5-1000	glanzverchromt	Aluminium-spezialgebeizt-glanzeloxiert	6-10 mm	Stabilisationsstangen-Set, Glas-Wand	1/1

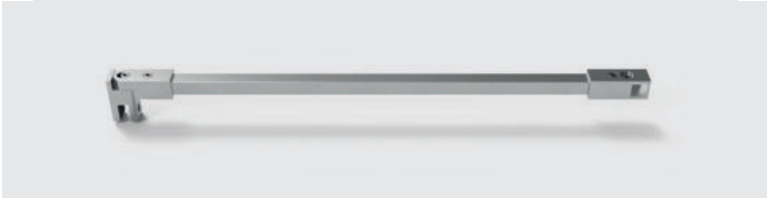


Art.-Nr.	Oberfläche	Rohroberfläche	Glasstärke	Artikelbezeichnung	VE/Stück
8795ZN5-1000	glanzverchromt	Aluminium-spezialgebeizt-glanzeloxiert	6-10 mm	Stabilisationsstangen-Set, Glas-Glas	1/1

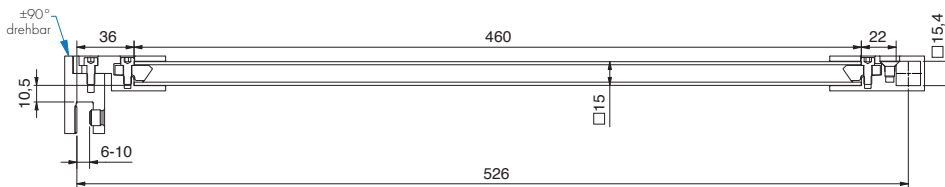




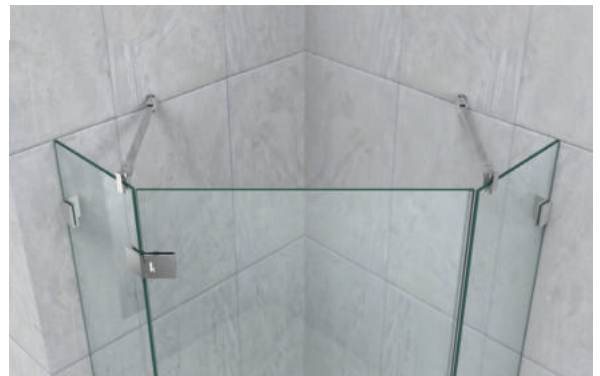
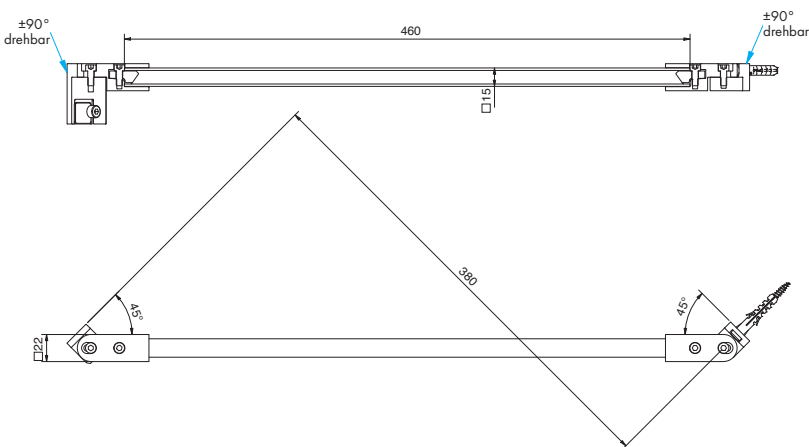
## Zubehör – Stabilisationsstangen



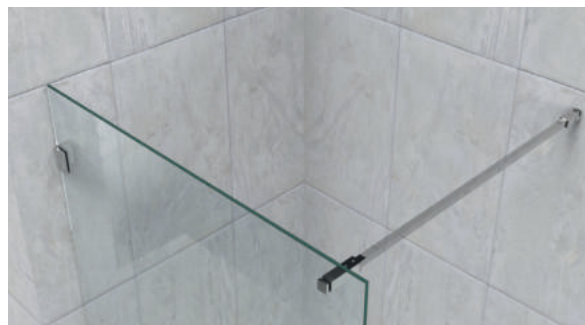
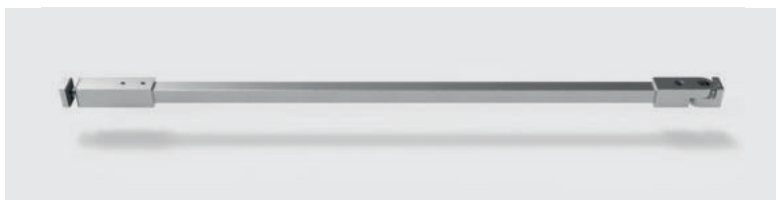
Art.-Nr.	Oberfläche	Rohroberfläche	Glasstärke	Artikelbezeichnung	VE/Stück
8797ZN5-460	glanzverchromt	Aluminium-spezialgebeizt-glanzeloxiert	6-10 mm	Stabilisationsstangen-Set, Glas-T-Stück	1/1



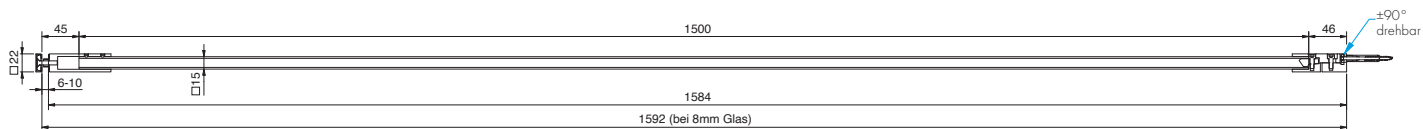
Art.-Nr.	Oberfläche	Rohroberfläche	Glasstärke	Artikelbezeichnung	VE/Stück
8796ZN5-460	glanzverchromt	Aluminium-spezialgebeizt-glanzeloxiert	6-10 mm	Stabilisationsstangen-Set, Glas-Wand	1/1



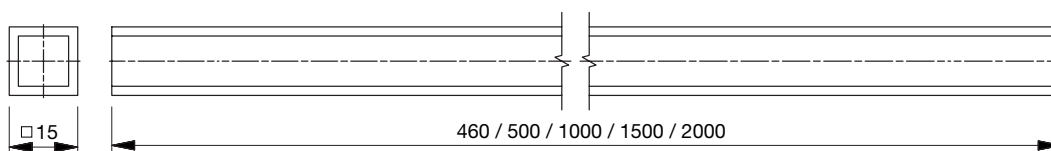
## Zubehör – Stabilisationsstangen



Art.-Nr.	Oberfläche	Rohroberfläche	Glasstärke	Artikelbezeichnung	VE/Stück
8798ZN5-1500	glanzverchromt	Aluminium-spezialgebeizt-glanzeloxiert	6-10 mm	Stabilisationsstangen-Set Glas-Wand, mit Glasanschluss	1/1



### Rohr

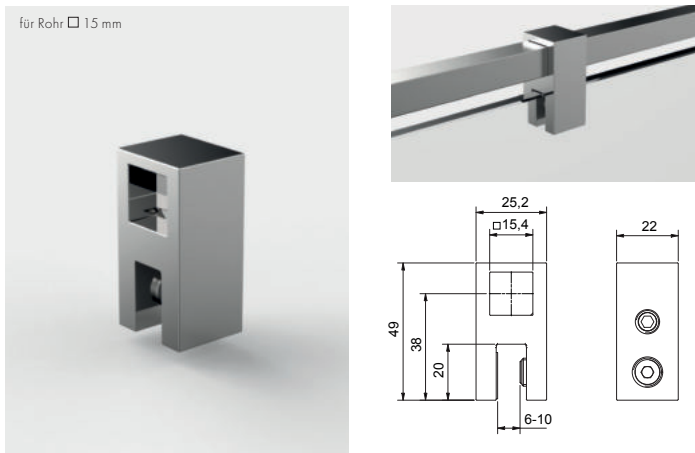


8688- Rohr für Stabilisationsstange

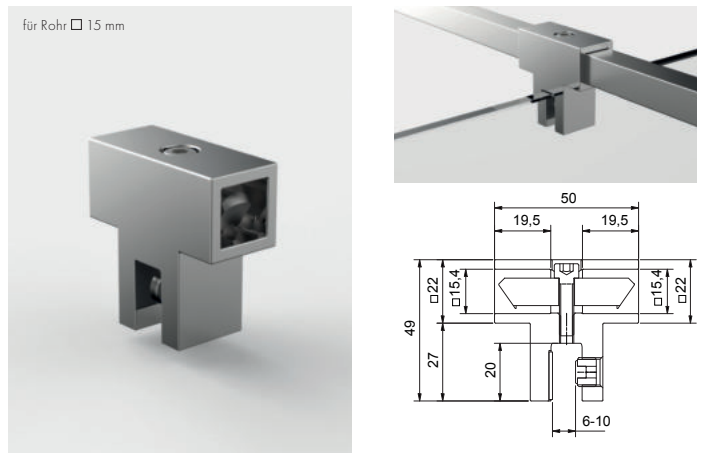
### Oberflächen für 8688

Art.-Nr.	Oberfläche	Länge
8688-5E6EV5-460	Aluminium-spezialgebeizt-glanzeloxiert	460 mm
8688-5E6EV5-1000	Aluminium-spezialgebeizt-glanzeloxiert	1000 mm
8688-5E6EV5-1500	Aluminium-spezialgebeizt-glanzeloxiert	1500 mm
8688-5E6EV5-2000	Aluminium-spezialgebeizt-glanzeloxiert	2000 mm
8688-5E6EV1-1000	Alu-Optik (silberfarbig eloxiert)	1000 mm
8688-5E6EV1-1500	Alu-Optik (silberfarbig eloxiert)	1500 mm
8688-5E6EV1-2000	Alu-Optik (silberfarbig eloxiert)	2000 mm
8688-5MS7-1300	glanzverchromt	1300 mm
8688-5MSPVD20-500	Goldoptik	500 mm
8688-5MSPVD20-1000	Goldoptik	1000 mm
8688-5MS5-500	glanzvernickelt	500 mm
8688-5MS5-1000	glanzvernickelt	1000 mm
8688-5E123-460	Edelstahloptik	460 mm
8688-5E123-1000	Edelstahloptik	1000 mm
8688-5E123-1500	Edelstahloptik	1500 mm
8688-5E123-2000	Edelstahloptik	2000 mm
8688-5E6C35-1000	tiefschwarz matt	1000 mm
8688-5E6C35-1500	tiefschwarz matt	1500 mm
8688-5E6C35-2000	tiefschwarz matt	2000 mm
8688-5AL134-1500	weiß matt	1500 mm

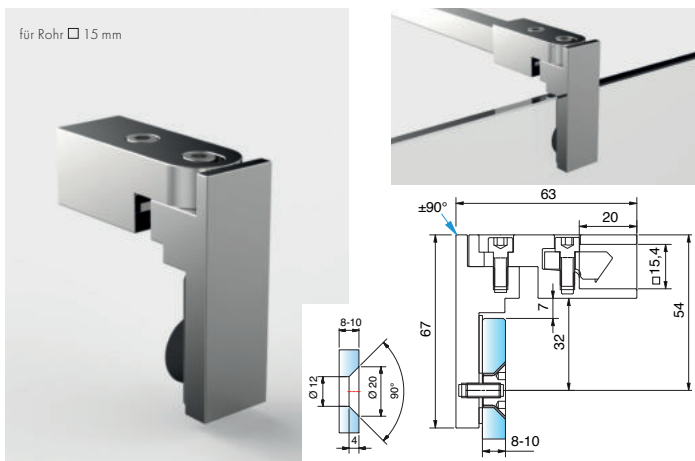
## Zubehör – Stabilisationsstangen



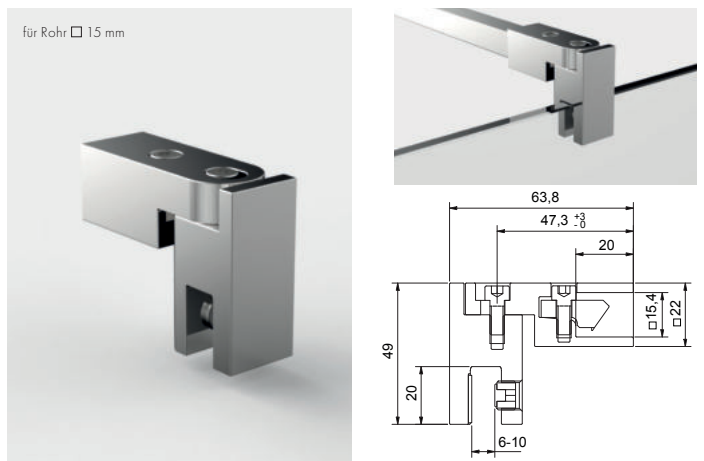
Art.-Nr.	Oberfläche*	Glasdicke	Artikelbezeichnung	VE/Stück
8794ZN5-GTL	siehe Seite 324	6-10 mm	Glasanschluss, T-Stück	1/1
8794ZN1-GTL				
8794ZNPVD22-GTL				
8794ZNPVD20-GTL				
8794ZN10-GTL				
8794ZN135-GTL				



Art.-Nr.	Oberfläche*	Glasdicke	Artikelbezeichnung	VE/Stück
8794ZN5-TS	siehe Seite 324	6-10 mm	Glasanschluss, T-Stück, Seitenteil, beidseitig	1/1
8794ZN1-TS				
8794ZNPVD22-TS				
8794ZNPVD20-TS				
8794ZN10-TS				
8794ZN135-TS				



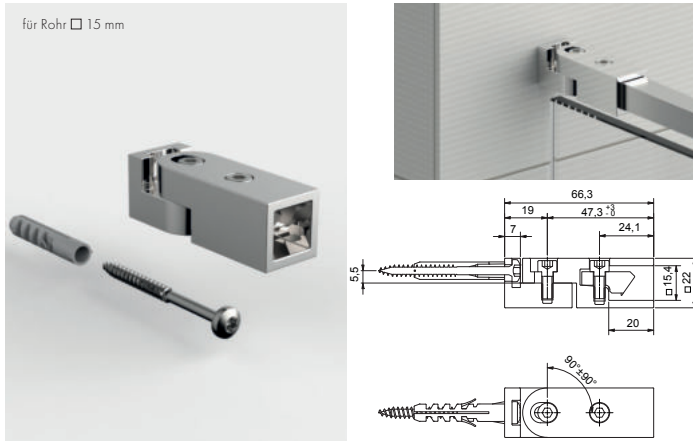
Art.-Nr.	Oberfläche*	Glasdicke	Artikelbezeichnung	VE/Stück
8794ZN5-GF	siehe Seite 324	6-10 mm	Glasanschluss für Stabilisationsstange flächenbündig	1/1
8794ZN1-GF				
8794ZNPVD22-GF				
8794ZNPVD20-GF				
8794ZN10-GF				
8794ZN135-GF				



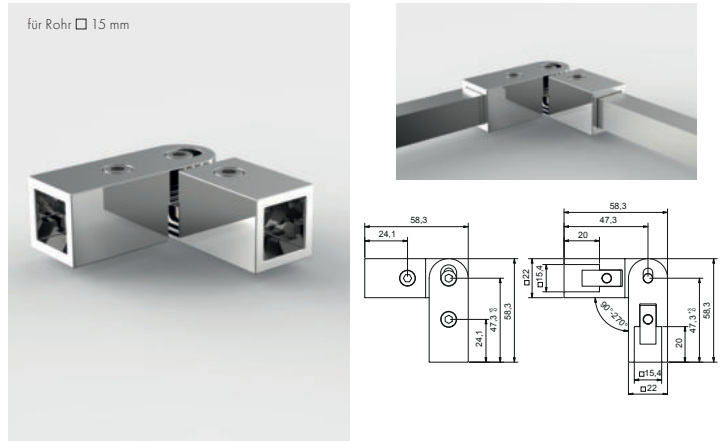
Art.-Nr.	Oberfläche*	Glasdicke	Artikelbezeichnung	VE/Stück
8794ZN5-GL	siehe Seite 324	6-10 mm	Glasanschluss für Stabilisationsstange	1/1
8794ZN1-GL				
8794ZNPVD22-GL				
8794ZNPVD20-GL				
8794ZN10-GL				
8794ZN135-GL				
8794ZN134-GL				

Diese Einzelteile wurden auch für Hebe-Senk-Beschläge passend entwickelt.

## Zubehör – Stabilisationsstangen

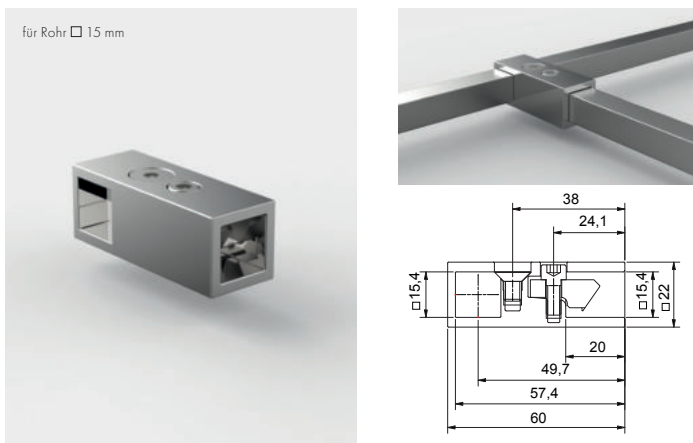


Art.-Nr.	Oberfläche*	Artikelbezeichnung	VE/Stück
8794ZN5-WV	siehe	Wandanschluss verstellbar ± 90°	1/1
8794ZN1-WV	Tabelle		
8794ZNPVD22-WV			
8794ZNPVD20-WV			
8794ZN10-WV			
8794ZN135-WV			
8794ZN134-WV			



Art.-Nr.	Oberfläche*	Artikelbezeichnung	VE/Stück
8794ZN5-EV	siehe	Eckverbinder verstellbar 90-180°	1/1
8794ZN1-EV	Tabelle		
8794ZNPVD22-EV			
8794ZNPVD20-EV			
8794ZN10-EV			
8794ZN135-EV			

ZUBEHÖR



Art.-Nr.	Oberfläche*	Artikelbezeichnung	VE/Stück
8797ZN5-T	siehe	T-Stück	1/1
8797ZN1-T	Tabelle		
8797ZNPVD22-T			
8797ZNPVD20-T			
8797ZN10-T			
8797ZN135-T			
8797ZN134-T			

### \* verfügbare Oberflächen

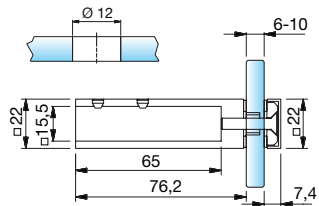
Art.-Nr.	Oberfläche
ZN5	glanzverchromt
ZN1	mattverchromt
ZNPVD22	Edelstahloptik
ZNPVD20	Goldoptik
ZNPVD35	schwarz matt
ZN10	glanzvernickelt
ZN135	tiefschwarz matt
ZN134	weiß matt

#### Hinweis

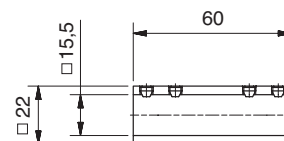
Für die Stabilität der Dusche empfehlen wir die kürzbare runde oder eckige Stabilisationsstange nicht länger als 1200 mm. Bitte bei der Planung berücksichtigen:

Eine Dusche mit Relingsystem erreicht ab einer gewissen Größe nicht die Stabilität einer Duschabtrennung mit Stabilisationsstange und T-Stück.

## Zubehör – Stabilisationsstangen



Art.-Nr.	Oberfläche	Artikelbezeichnung	VE/Stück
8498MS7-G	glanzverchromt	Glasanschluß Seitenteil	1/1
8498MS135-G	tiefschwarz matt		



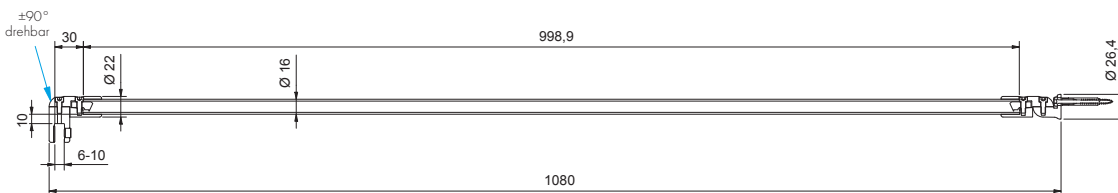
Art.-Nr.	Oberfläche	Artikelbezeichnung	VE/Stück
8494MS7-V180	glanzverchromt	Rohrverbinder 180°	1/1
8494MS135-V180	tiefschwarz matt		



Stabilisationsstangen-Sets, rund



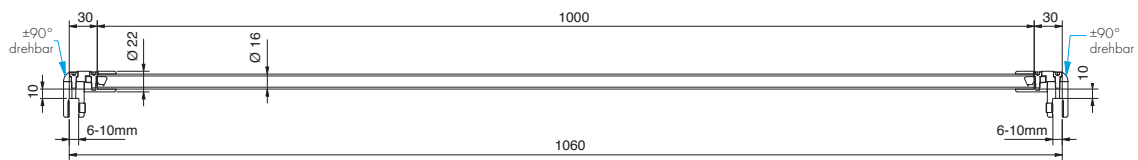
Art.-Nr.	Oberfläche	Rohroberfläche	Glasstärke	Artikelbezeichnung	VE/Stück
8744ZNS-1000	glanzverchromt	Aluminium-spezialgebeizt-glanzeloxiert	6-10 mm	Stabilisationsstangen-Set, Glas-Wand	1/1



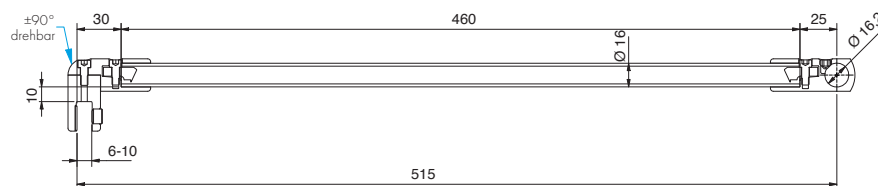
## Zubehör – Stabilisationsstangen



Art.-Nr.	Oberfläche	Rohroberfläche	Glasstärke	Artikelbezeichnung	VE/Stück
8745ZN5-1000	glanzverchromt	Aluminium-spezialgebeizt-glanzeloziert	6-10 mm	Stabilisationsstangen-Set, Glas-Glas	1/1



Art.-Nr.	Oberfläche	Rohroberfläche	Glasstärke	Artikelbezeichnung	VE/Stück
8747ZN5-460	glanzverchromt	Aluminium-spezialgebeizt-glanzeloziert	6-10 mm	Stabilisationsstangen-Set, Glas-T-Stück	1/1

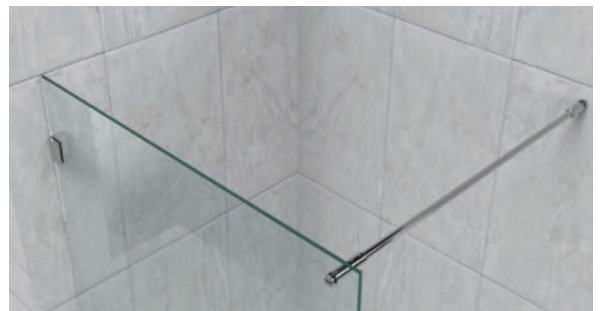
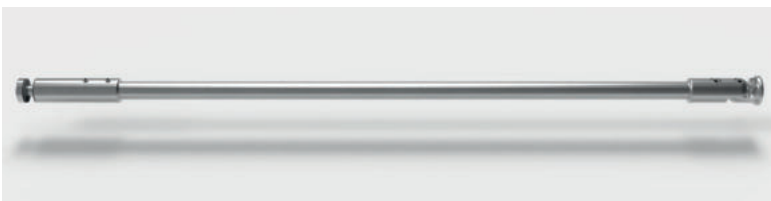
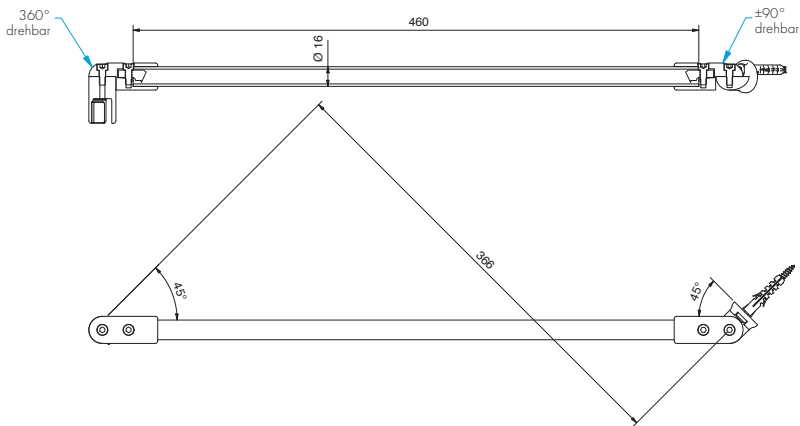




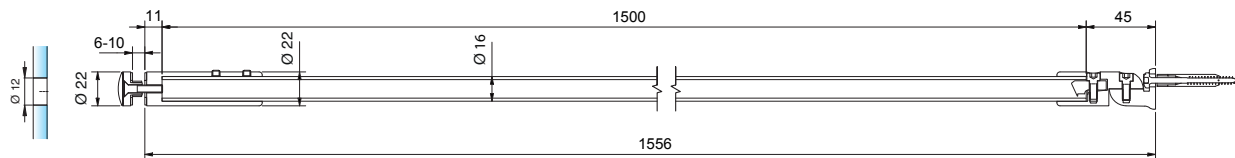
## Zubehör – Stabilisationsstangen



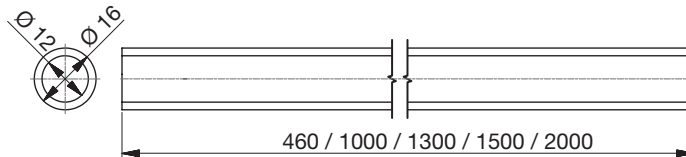
Art.-Nr.	Oberfläche	Rohroberfläche	Glasstärke	Artikelbezeichnung	VE/Stück
8746ZN5-460	glanzverchromt	Aluminium-spezialgebeizt-glanzeloxiert	6-10 mm	Stabilisationsstangen-Set, Glas-Wand 45°	1/1



Art.-Nr.	Oberfläche	Rohroberfläche	Glasstärke	Artikelbezeichnung	VE/Stück
8748ZN5-1500	glanzverchromt	Aluminium-spezialgebeizt-glanzeloxiert	6-10 mm	Stabilisationsstangen-Set, Glas-Wand	1/1

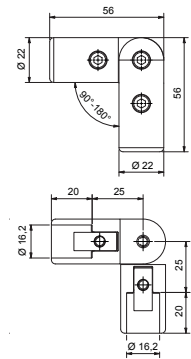


### Rohr für Stabilisationsstange



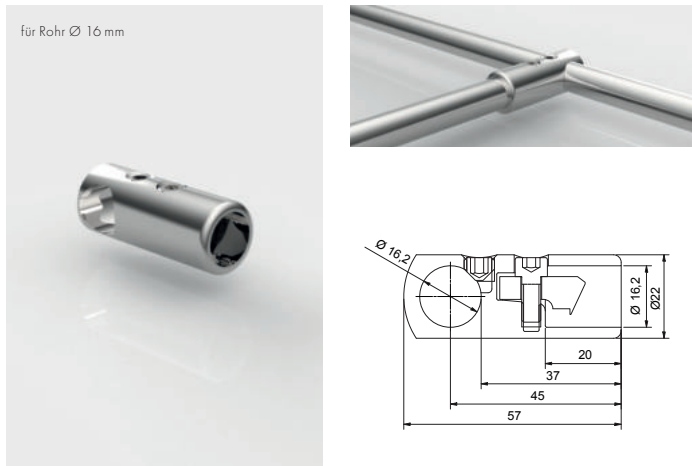
Art.-Nr.	Oberfläche	Länge
8444-1E123-460	Edelstahloptik	460 mm
8444-1E123-1000	Edelstahloptik	1000 mm
8444-1E123-1500	Edelstahloptik	1500 mm
8444-1E123-2000	Edelstahloptik	2000 mm
8444-1E6EV5-460	Aluminium-spezialgebeizt-glanzeloxiert	460 mm
8444-1E6EV5-1000	Aluminium-spezialgebeizt-glanzeloxiert	1000 mm
8444-1E6EV5-1500	Aluminium-spezialgebeizt-glanzeloxiert	1500 mm
8444-1E6EV5-2000	Aluminium-spezialgebeizt-glanzeloxiert	2000 mm
8444-1E6EV1-1000	Alu-Optik (silberfarbig eloxiert)	1000 mm
8444-1E6EV1-1500	Alu-Optik (silberfarbig eloxiert)	1500 mm
8444-1E6EV1-2000	Alu-Optik (silberfarbig eloxiert)	2000 mm
8444-1MS7-1300	glanzverchromt	1300 mm
8444-1E6C35-1000	tiefschwarz matt	1000 mm
8444-1E6C35-1500	tiefschwarz matt	1500 mm
8444-1E6C35-2000	tiefschwarz matt	2000 mm

für Rohr Ø 16 mm

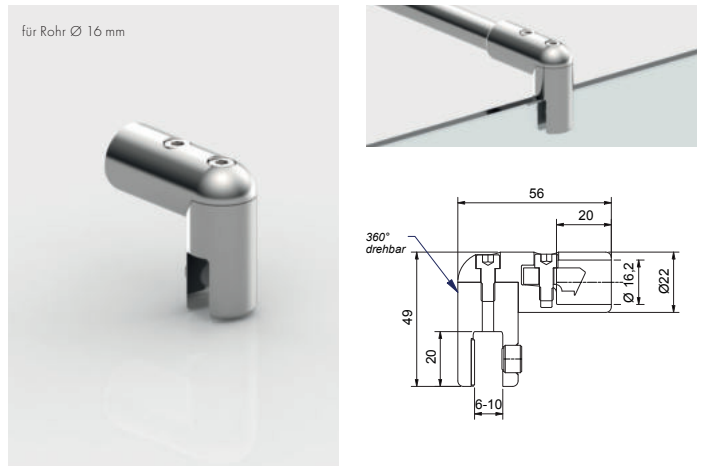


Art.-Nr.	Oberfläche	Artikelbezeichnung	VE/Stück
8744ZN5-EV	glanzverchromt	Eckverbinder ±90°	1/1
8744ZN1-EV	mattverchromt	drehbar	
8744ZNPVD22-EV	Edelstahloptik		
8744ZN135-EV	tiefschwarz matt		

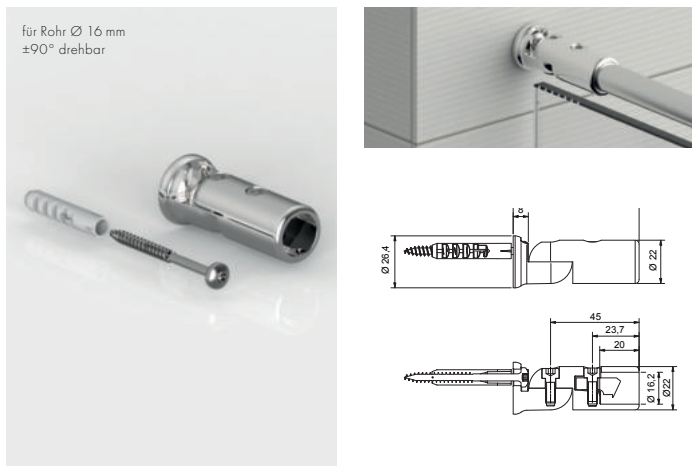
## Zubehör – Stabilisationsstangen



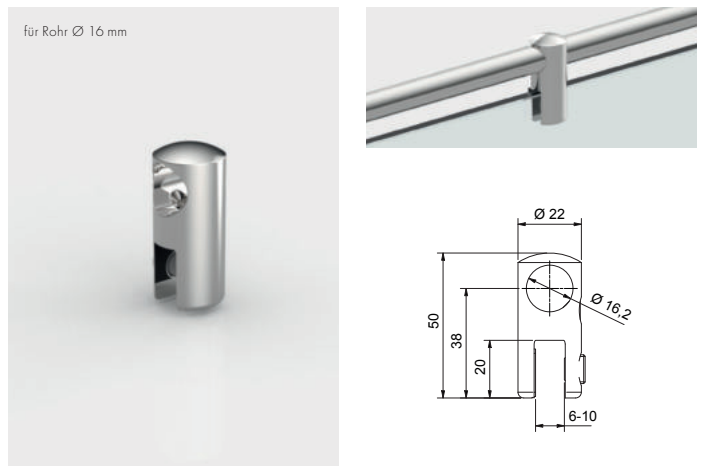
Art.-Nr.	Oberfläche*	Glasdicke	Artikelbezeichnung	VE/Stück
8747ZN5-T	siehe	6-10 mm	T-Stück	1/1
8747ZN1-T	Seite 331			
8747ZNPVD22-T				
8747ZN135-T				



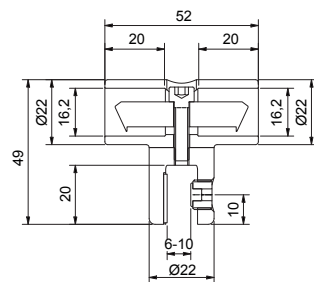
Art.-Nr.	Oberfläche*	Artikelbezeichnung	VE/Stück
8744ZN5-GL	siehe	Glasanschluss $\pm 90^\circ$ drehbar	1/1
8744ZN1-GL	Seite 331		
8744ZNPVD22-GL			
8744ZN135-GL			



Art.-Nr.	Oberfläche*	Artikelbezeichnung	VE/Stück
8744ZN5-WV	siehe	Wandanschluss	1/1
8744ZN1-WV	Seite 331	$\pm 45^\circ$ drehbar	
8744ZNPVD22-WV			
8744ZN135-WV			



Art.-Nr.	Oberfläche*	Artikelbezeichnung	VE/Stück
8744ZN5-GTL	siehe	Glasanschluss, T-Stück	1/1
8744ZN1-GTL	Seite 331		
8744ZNPVD22-GTL			
8744ZN135-GTL			



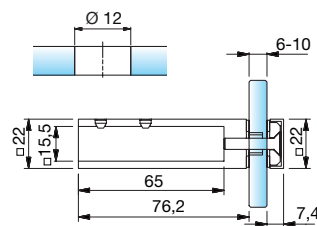
Art.-Nr.	Oberfläche*	Artikelbezeichnung	VE/Stück
8747ZN5-TS	siehe	Glasanschluss-T-Stück	1/1
8747ZN1-TS	Tabelle	Seitenteil, beidseitig	
8747ZNPVD22-TS			
8747ZN135-TS			

### \* verfügbare Oberflächen

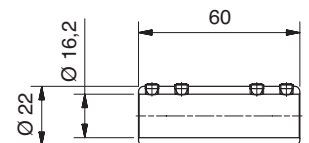
Art.-Nr.	Oberfläche
ZN5	glanzverchromt
ZN1	mattverchromt
ZNPVD22	Edelstahloptik
ZN135	tiefschwarz matt

#### Hinweis

Für die Stabilität der Dusche empfehlen wir die kürzbare runde oder eckige Stabilisationsstange nicht länger als 1200 mm. Bitte bei der Planung berücksichtigen: Eine Dusche mit Relingsystem erreicht ab einer gewissen Größe nicht die Stabilität einer Duschabtrennung mit Stabilisationsstange und T-Stück.



Art.-Nr.	Oberfläche	Glasdicke	Artikelbezeichnung	VE/Stück
8448MS7-G	glanzverchromt	6-10 mm	Glasanschluss für Stabilisationsstange	1/1



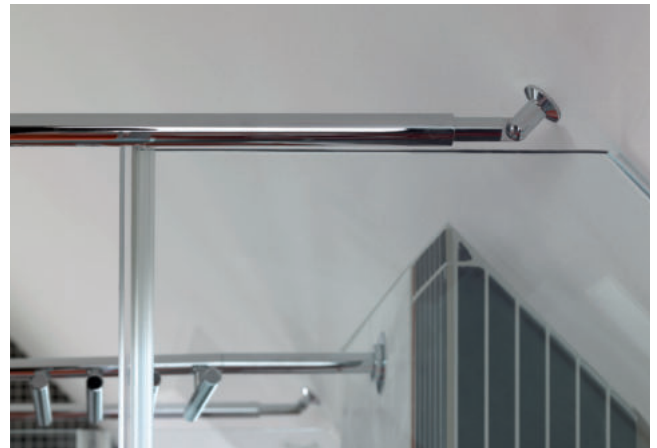
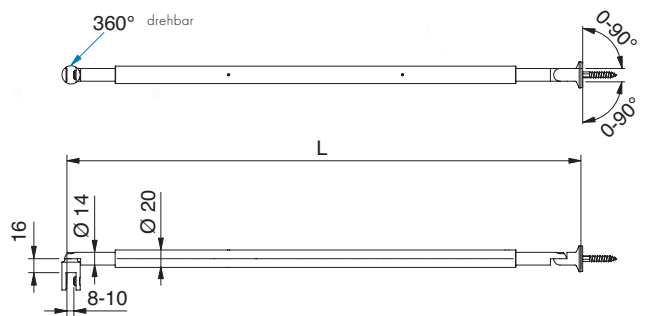
Art.-Nr.	Oberfläche	Artikelbezeichnung	VE/Stück
8444MS7-V180	glanzverchromt	Rohrverbinder 180°	1/1

## Zubehör – Stabilisationsstangen

Glasdicke: 8-10 mm  
mit verstellbaren Wandhalter z. B. für Dachschrägen  
Verstellbarkeit über rechts-links Gewinde  
innerhalb des Rohres



Art.-Nr.	Oberfläche	Artikelbezeichnung	VE/St.
8432MS7-395	glanzverchromt	Stabilisationsstange Glas-Wand	1/1
8432MS10-395*	mattverchromt	von 365–425 mm verstellbar	
8432MSPVD22-395*	Edelstahloptik		
8432MS7-590	glanzverchromt	Stabilisationsstange Glas-Wand	1/1
8432MS10-590*	mattverchromt	von 510–670 mm verstellbar	
8432MSPVD22-590*	Edelstahloptik		
8432MS7-730	glanzverchromt	Stabilisationsstange Glas-Wand	1/1
8432MS10-730*	mattverchromt	von 650–810 mm verstellbar	
8432MSPVD22-730*	Edelstahloptik		
8432MS7-860	glanzverchromt	Stabilisationsstange Glas-Wand	1/1
8432MS10-860*	mattverchromt	von 780–940 mm verstellbar	
8432MSPVD22-860*	Edelstahloptik		
8432MS7-990	glanzverchromt	Stabilisationsstange Glas-Wand	1/1
8432MS10-990*	mattverchromt	von 910–1070 mm verstellbar	
8432MSPVD22-990*	Edelstahloptik		
8432MS7-1050	glanzverchromt	Stabilisationsstange Glas-Wand	1/1
8432MS10-1050*	mattverchromt	von 970–1130 mm verstellbar	
8432MSPVD22-1050*	Edelstahloptik		
8432MS7-1190	glanzverchromt	Stabilisationsstange Glas-Wand	1/1
8432MS10-1190*	mattverchromt	von 1110–1270 mm verstellbar	
8432MSPVD22-1190*	Edelstahloptik		
8432MS7-1330	glanzverchromt	Stabilisationsstange Glas-Wand	1/1
8432MS10-1330*	mattverchromt	von 1250–1410 mm verstellbar**	
8432MSPVD22-1330*	Edelstahloptik		
8432MS7-1460	glanzverchromt	Stabilisationsstange Glas-Wand	1/1
8432MS10-1460*	mattverchromt	von 1380–1540 mm verstellbar**	
8432MSPVD22-1460*	Edelstahloptik		
8432MS7-1590	glanzverchromt	Stabilisationsstange Glas-Wand	1/1
8432MS10-1590*	mattverchromt	von 1510–1670 mm verstellbar**	
8432MSPVD22-1590*	Edelstahloptik		
8432MS7-1720	glanzverchromt	Stabilisationsstange Glas-Wand	1/1
8432MS10-1720*	mattverchromt	von 1640–1800 mm verstellbar**	
8432MSPVD22-1720*	Edelstahloptik		
8432MS7-1850	glanzverchromt	Stabilisationsstange Glas-Wand	1/1
8432MS10-1850*	mattverchromt	von 1770–1930 mm verstellbar**	
8432MSPVD22-1850*	Edelstahloptik		



\*Artikel auf Auslauf

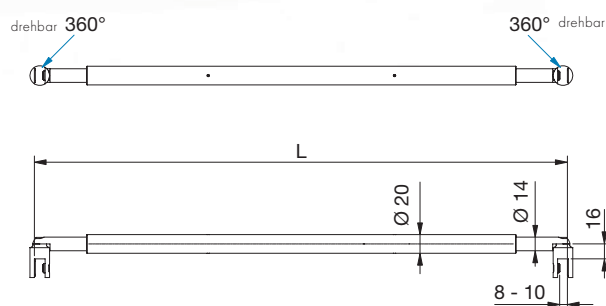
\*\*Rohr geteilt (Trennlinie sichtbar), andere Längen auf Anfrage!

## Zubehör – Stabilisationsstangen

Glasdicke: 8-10 mm  
Verstellbarkeit über rechts-links Gewinde  
innerhalb des Rohres



Art.-Nr.	Oberfläche	Artikelbezeichnung	VE/St.
8434MS7-375	glanzverchromt	Stabilisationsstange Glas-Glas	1/1
8434MS10-375*	mattverchromt	von 345–405 mm verstellbar	
8434MSPVD22-375*	Edelstahloptik		
8434MS7-570	glanzverchromt	Stabilisationsstange Glas-Glas	1/1
8434MS10-570*	mattverchromt	von 490–650 mm verstellbar	
8434MSPVD22-570*	Edelstahloptik		
8434MS7-710	glanzverchromt	Stabilisationsstange Glas-Glas	1/1
8434MS10-710*	mattverchromt	von 630–790 mm verstellbar	
8434MSPVD22-710*	Edelstahloptik		
8434MS7-840	glanzverchromt	Stabilisationsstange Glas-Glas	1/1
8434MS10-840*	mattverchromt	von 760–920 mm verstellbar	
8434MSPVD22-840*	Edelstahloptik		
8434MS7-970	glanzverchromt	Stabilisationsstange Glas-Glas	1/1
8434MS10-970*	mattverchromt	von 890–1050 mm verstellbar	
8434MSPVD22-970*	Edelstahloptik		
8434MS7-1030	glanzverchromt	Stabilisationsstange Glas-Glas	1/1
8434MS10-1030*	mattverchromt	von 950–1110 mm verstellbar	
8434MSPVD22-1030*	Edelstahloptik		
8434MS7-1170	glanzverchromt	Stabilisationsstange Glas-Glas	1/1
8434MS10-1170*	mattverchromt	von 1090–1250 mm verstellbar	
8434MSPVD22-1170*	Edelstahloptik		
8434MS7-1310	glanzverchromt	Stabilisationsstange Glas-Glas	1/1
8434MS10-1310*	mattverchromt	von 1230–1390 mm verstellbar**	
8434MSPVD22-1310*	Edelstahloptik		
8434MS7-1440	glanzverchromt	Stabilisationsstange Glas-Glas	1/1
8434MS10-1440*	mattverchromt	von 1360–1520 mm verstellbar**	
8434MSPVD22-1440*	Edelstahloptik		
8434MS7-1570	glanzverchromt	Stabilisationsstange Glas-Glas	1/1
8434MS10-1570*	mattverchromt	von 1490–1650 mm verstellbar**	
8434MSPVD22-1570*	Edelstahloptik		
8434MS7-1700	glanzverchromt	Stabilisationsstange Glas-Glas	1/1
8434MS10-1700*	mattverchromt	von 1620–1780 mm verstellbar**	
8434MSPVD22-1700*	Edelstahloptik		
8434MS7-1830	glanzverchromt	Stabilisationsstange Glas-Glas	1/1
8434MS10-1830*	mattverchromt	von 1750–1910 mm verstellbar**	
8434MSPVD22-1830*	Edelstahloptik		



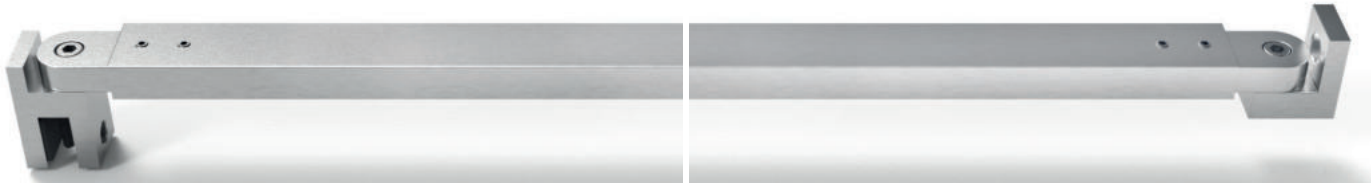
ZUBEHÖR

\*Artikel auf Auslauf

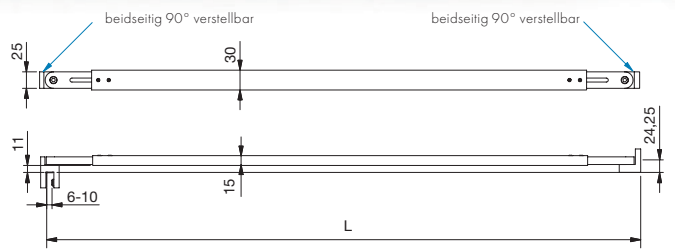
\*\*Rohr geteilt (Trennlinie sichtbar), andere Längen auf Anfrage!

## Zubehör – Stabilisationsstangen

Glasdicke: 6-10 mm



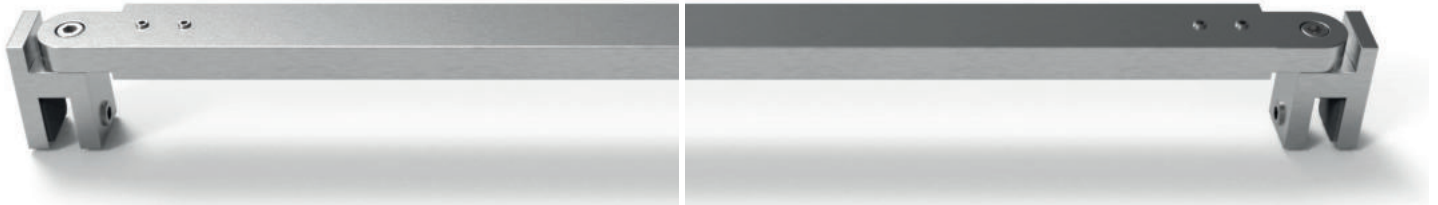
Art.-Nr.	Oberfläche	Artikelbezeichnung	VE/Stück
8474MS7-380	glanzverchromt	Stabilisationsstange Glas-Wand	1/1
8474MSPVD22-380	Edelstahloptik	von 300-460 mm verstellbar	
8474MS7-510	glanzverchromt	Stabilisationsstange Glas-Wand	1/1
8474MSPVD22-510	Edelstahloptik	von 430-590 mm verstellbar	
8474MS7-640	glanzverchromt	Stabilisationsstange Glas-Wand	1/1
8474MSPVD22-640	Edelstahloptik	von 560-720 mm verstellbar	
8474MS7-770	glanzverchromt	Stabilisationsstange Glas-Wand	1/1
8474MSPVD22-770	Edelstahloptik	von 690-850 mm verstellbar	
8474MS7-900	glanzverchromt	Stabilisationsstange Glas-Wand	1/1
8474MSPVD22-900	Edelstahloptik	von 820-980 mm verstellbar	
8474MS7-1030	glanzverchromt	Stabilisationsstange Glas-Wand	1/1
8474MSPVD22-1030	Edelstahloptik	von 950-1110 mm verstellbar	
8474MS7-1160	glanzverchromt	Stabilisationsstange Glas-Wand	1/1
8474MSPVD22-1160	Edelstahloptik	von 1080-1240 mm verstellbar	
8474MS7-1260	glanzverchromt	Stabilisationsstange Glas-Wand	1/1
8474MSPVD22-1260	Edelstahloptik	von 1180-1340 mm verstellbar**	
8474MS7-1390	glanzverchromt	Stabilisationsstange Glas-Wand	1/1
8474MSPVD22-1390	Edelstahloptik	von 1310-1470 mm verstellbar**	
8474MS7-1520	glanzverchromt	Stabilisationsstange Glas-Wand	1/1
8474MSPVD22-1520	Edelstahloptik	von 1440-1600 mm verstellbar**	
8474MS7-1650	glanzverchromt	Stabilisationsstange Glas-Wand	1/1
8474MSPVD22-1650	Edelstahloptik	von 1570-1730 mm verstellbar**	
8474MS7-1780	glanzverchromt	Stabilisationsstange Glas-Wand	1/1
8474MSPVD22-1780	Edelstahloptik	von 1700-1860 mm verstellbar**	
8474MS7-1910	glanzverchromt	Stabilisationsstange Glas-Wand	1/1
8474MSPVD22-1910	Edelstahloptik	von 1830-1990 mm verstellbar**	



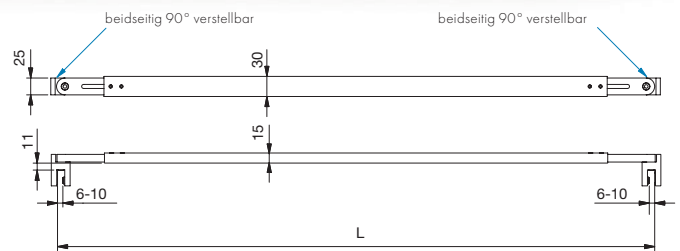
\*\*Rohr geteilt (Trennlinie sichtbar)  
Andere Längen auf Anfrage!

## Zubehör – Stabilisationsstangen

Glasdicke: 6-10 mm



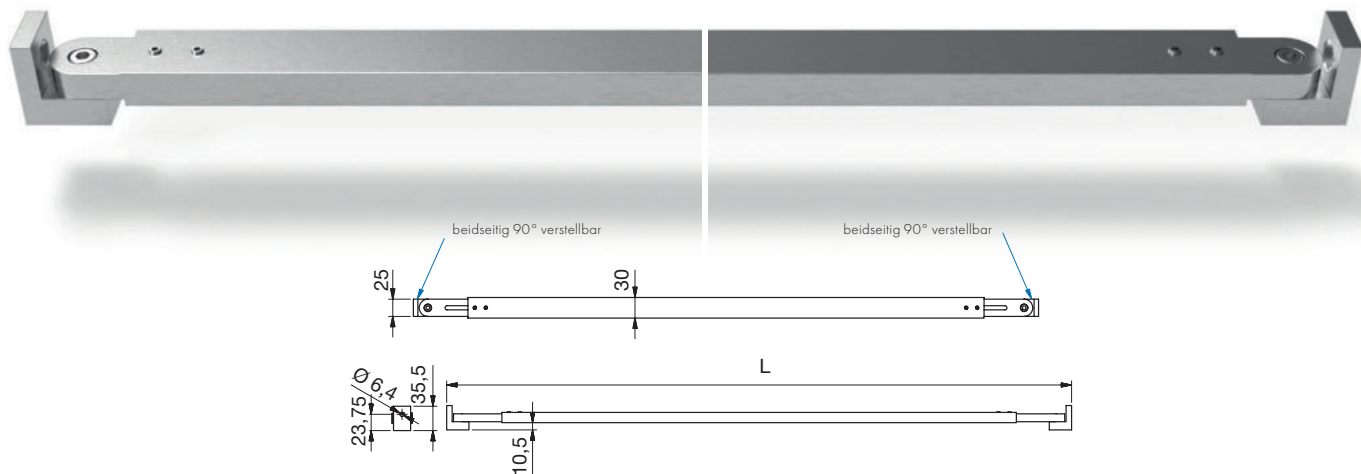
Art.-Nr.	Oberfläche	Artikelbezeichnung	VE/Stück
8475MS7-370	glanzverchromt	Stabilisationsstange Glas-Glas	1/1
8475MSPVD22-370	Edelstahloptik	von 290-450 mm verstellbar	
8475MS7-500	glanzverchromt	Stabilisationsstange Glas-Glas	1/1
8475MSPVD22-500	Edelstahloptik	von 420-580 mm verstellbar	
8475MS7-630	glanzverchromt	Stabilisationsstange Glas-Glas	1/1
8475MSPVD22-630	Edelstahloptik	von 550-710 mm verstellbar	
8475MS7-760	glanzverchromt	Stabilisationsstange Glas-Glas	1/1
8475MSPVD22-760	Edelstahloptik	von 680-840 mm verstellbar	
8475MS7-890	glanzverchromt	Stabilisationsstange Glas-Glas	1/1
8475MSPVD22-890	Edelstahloptik	von 810-970 mm verstellbar	
8475MS7-1020	glanzverchromt	Stabilisationsstange Glas-Glas	1/1
8475MSPVD22-1020	Edelstahloptik	von 940-1100 mm verstellbar	
8475MS7-1150	glanzverchromt	Stabilisationsstange Glas-Glas	1/1
8475MSPVD22-1150	Edelstahloptik	von 1070-1230 mm verstellbar	
8475MS7-1250	glanzverchromt	Stabilisationsstange Glas-Glas	1/1
8475MSPVD22-1250	Edelstahloptik	von 1170-1330 mm verstellbar**	
8475MS7-1380	glanzverchromt	Stabilisationsstange Glas-Glas	1/1
8475MSPVD22-1380	Edelstahloptik	von 1300-1460 mm verstellbar**	
8475MS7-1510	glanzverchromt	Stabilisationsstange Glas-Glas	1/1
8475MSPVD22-1510	Edelstahloptik	von 1430-1590 mm verstellbar**	
8475MS7-1640	glanzverchromt	Stabilisationsstange Glas-Glas	1/1
8475MSPVD22-1640	Edelstahloptik	von 1560-1720 mm verstellbar**	
8475MS7-1770	glanzverchromt	Stabilisationsstange Glas-Glas	1/1
8475MSPVD22-1770	Edelstahloptik	von 1690-1850 mm verstellbar**	
8475MS7-1900	glanzverchromt	Stabilisationsstange Glas-Glas	1/1
8475MSPVD22-1900	Edelstahloptik	von 1820-1980 mm verstellbar**	



\*\*Rohr geteilt (Trennlinie sichtbar)  
Andere Längen auf Anfrage!



## Zubehör – Stabilisationsstangen

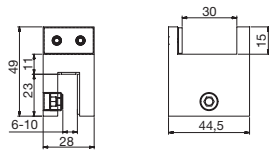


Art.-Nr.	Oberfläche	Artikelbezeichnung	VE/Stk
8477MS7-910	glanzverchromt	Stabilisationsstange Wand-Wand	1/1
8477MSPVD22-910	Edelstahloptik	von 830-990 mm verstellbar	
8477MS7-1040	glanzverchromt	Stabilisationsstange Wand-Wand	1/1
8477MSPVD22-1040	Edelstahloptik	von 960-1120 mm verstellbar	
8477MS7-1170	glanzverchromt	Stabilisationsstange Wand-Wand	1/1
8477MSPVD22-1170	Edelstahloptik	von 1090-1250 mm verstellbar	
8477MS7-1270	glanzverchromt	Stabilisationsstange Wand-Wand	1/1
8477MSPVD22-1270	Edelstahloptik	von 1190-1350 mm verstellbar**	
8477MS7-1400	glanzverchromt	Stabilisationsstange Wand-Wand	1/1
8477MSPVD22-1400	Edelstahloptik	von 1320-1480 mm verstellbar**	
8477MS7-1530	glanzverchromt	Stabilisationsstange Wand-Wand	1/1
8477MSPVD22-1530	Edelstahloptik	von 1450-1610 mm verstellbar**	
8477MS7-1660	glanzverchromt	Stabilisationsstange Wand-Wand	1/1
8477MSPVD22-1660	Edelstahloptik	von 1580-1740 mm verstellbar**	
8477MS7-1790	glanzverchromt	Stabilisationsstange Wand-Wand	1/1
8477MSPVD22-1790	Edelstahloptik	von 1710-1870 mm verstellbar**	
8477MS7-1920	glanzverchromt	Stabilisationsstange Wand-Wand	1/1
8477MSPVD22-1920	Edelstahloptik	von 1840-2000 mm verstellbar**	

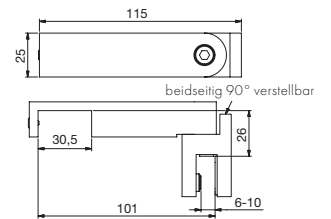


\*\*Rohr geteilt (Trennlinie sichtbar)  
Andere Längen auf Anfrage!

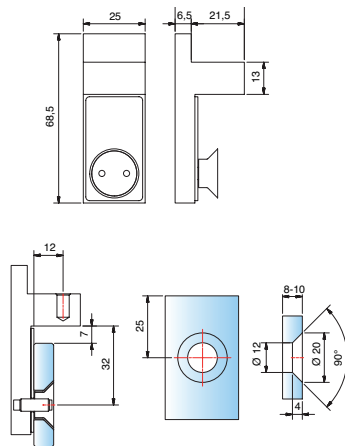
## Zubehör – Stabilisationsstangen



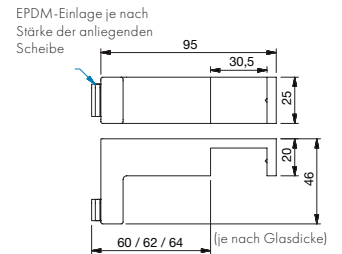
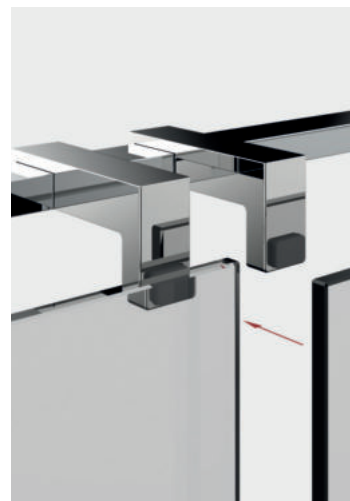
Art.-Nr.	Oberfläche	Glasdicke	Artikelbezeichnung	VE/Stück
8473MS7	glanzverchromt	6-10 mm	Mittelträger für 8474MS,	1/1
8473MSPVD22	Edelstahloptik		8475MS und 8477MS	



Art.-Nr.	Oberfläche	Glasdicke	Artikelbezeichnung	VE/Stück
8476MS7-T	glanzverchromt	6-10 mm	T-Stück für 8474MS,	1/1
8476MSPVD22-T	Edelstahloptik		8475MS und 8477MS	

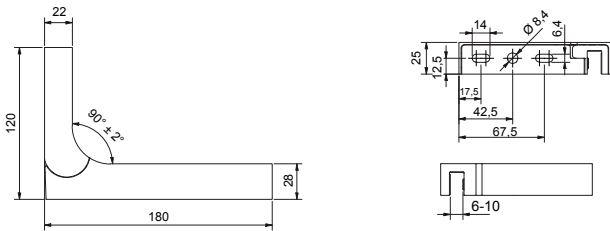
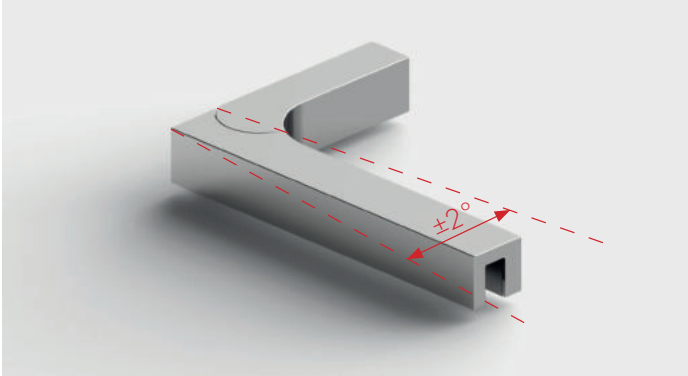


Art.-Nr.	Oberfläche	Glasdicke	Artikelbezeichnung	VE/Stück
8471MS7	glanzverchromt	8-10 mm	flächenbündiges Befestigungsset für 8474MS,	1/1
8471MSPVD22	Edelstahloptik		8475MS und 8477MS, verlängert, passend für Hebe-Senk-Beschläge	



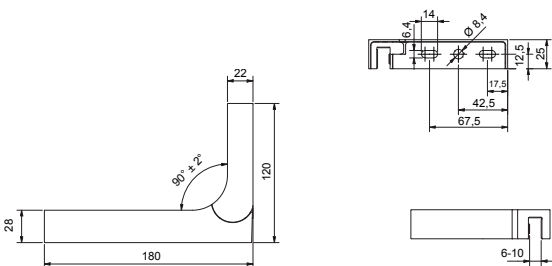
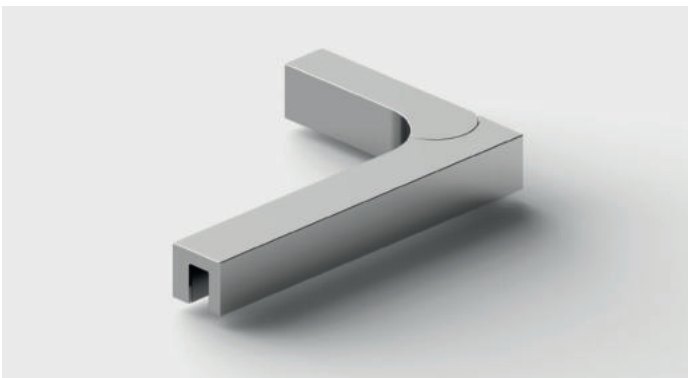
Art.-Nr.	Oberfläche	Glasdicke	Artikelbezeichnung	VE/Stück
8491MS7	glanzverchromt	6-10 mm	Türanschlagpuffer für 8474MS, 8475MS und 8477MS,	1/2
			mit Überdrückungsschutz	

## Zubehör – verstellbarer Stabilisierungswinkel



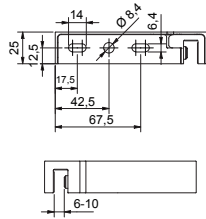
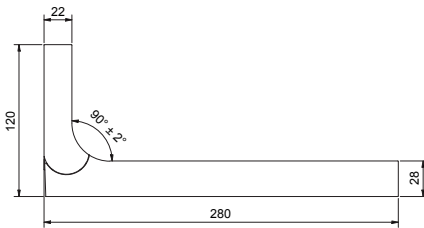
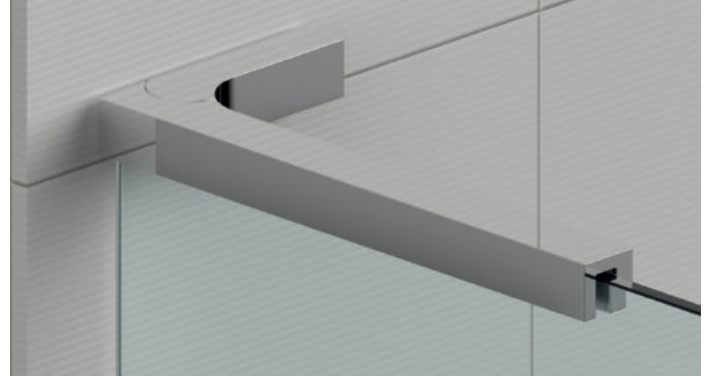
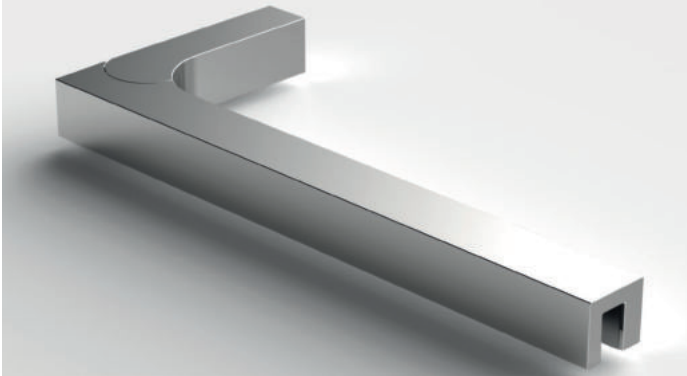
Art.-Nr.	Oberfläche	Glasdicke	Bezeichnung	VE/Stk
8439ZN5L-180	glanzverchromt	6/8/10 mm	Stabilisierungswinkel, links	1/1
8439ZN1L-180	mattverchromt		Verstellmöglichkeit	
8439ZN10L-180	glanzvernickelt		90° ± 2°	
8439ZNPVD22L-180	Edelstahloptik			
8439ZNPVD20L-180	Goldoptik			
8439ZNPVD35L-180	schwarz matt			
8439ZN35L-180	schwarz matt RAL 9005			

ZUBEHÖR

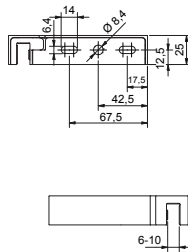
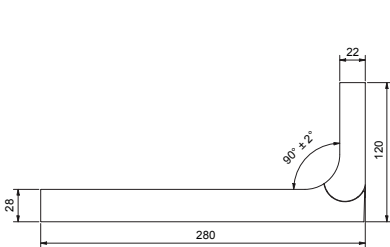
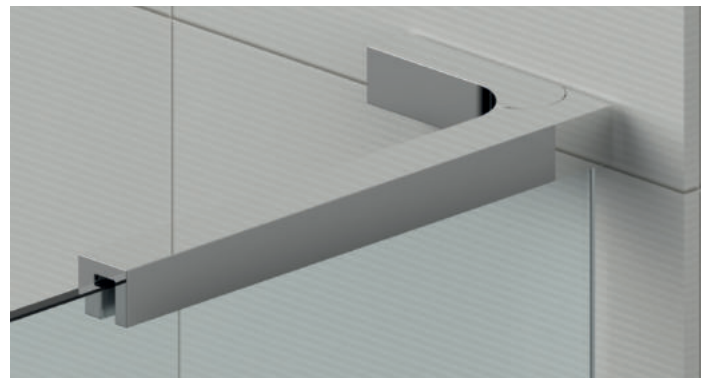
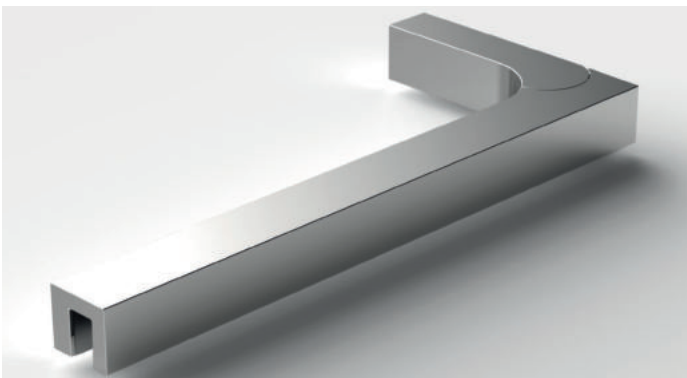


Art.-Nr.	Oberfläche	Glasdicke	Bezeichnung	VE/Stk
8439ZN5R-180	glanzverchromt	6/8/10 mm	Stabilisierungswinkel, rechts	1/1
8439ZN1R-180	mattverchromt		Verstellmöglichkeit	
8439ZN10R-180	glanzvernickelt		90° ± 2°	
8439ZNPVD22R-180	Edelstahloptik			
8439ZNPVD20R-180	Goldoptik			
8439ZNPVD35R-180	schwarz matt			
8439ZN35R-180	schwarz matt RAL 9005			

## Zubehör – verstellbarer Stabilisierungswinkel

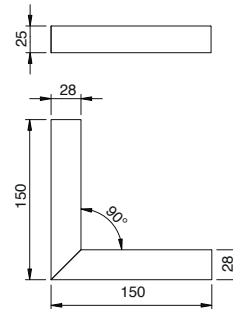
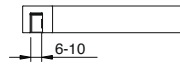


Art.-Nr.	Oberfläche	Glasdicke	Bezeichnung	VE/Stk
8439ZN5L-280	glanzverchromt	6/8/10 mm	Stabilisierungswinkel, links Verstellmöglichkeit 90° ± 2°	1/1
8439ZN1L-280	matzverchromt			
8439ZN10L-280	glanzvernickelt			
8439ZNPVD22L-280	Edelstahloptik			
8439ZNPVD20L-280	Goldoptik			
8439ZNPVD35L-280	schwarz matt			
8439ZN35L-280	schwarz matt RAL 9005			

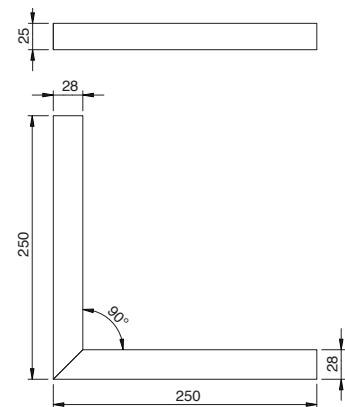
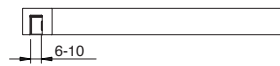
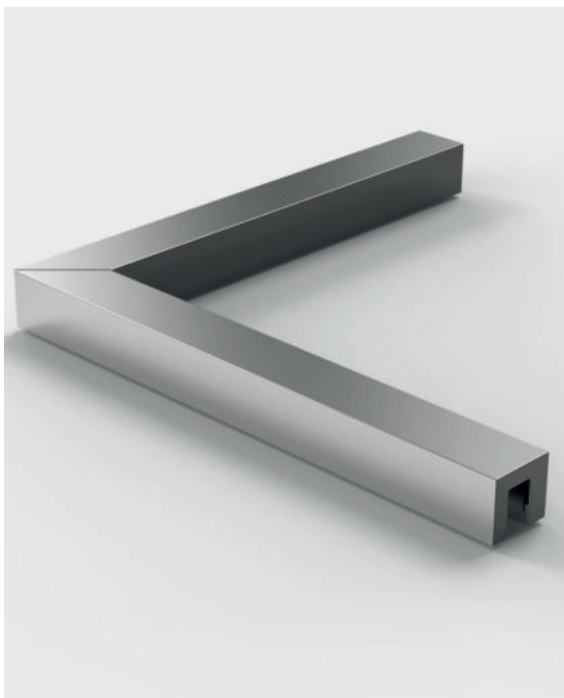


Art.-Nr.	Oberfläche	Glasdicke	Bezeichnung	VE/Stk
8439ZN5R-280	glanzverchromt	6/8/10 mm	Stabilisierungswinkel, rechts Verstellmöglichkeit 90° ± 2°	1/1
8439ZN1R-280	matzverchromt			
8439ZN10R-280	glanzvernickelt			
8439ZNPVD22R-280	Edelstahloptik			
8439ZNPVD20R-280	Goldoptik			
8439ZNPVD35R-280	schwarz matt			
8439ZN35R-280	schwarz matt RAL 9005			

## Zubehör – Stabilisierungswinkel Glas-Glas



Art.-Nr.	Oberfläche	Glasdicke	Artikelbezeichnung	VE/Stück
8438ZN5-150	glanzverchromt	6/8/10 mm	Stabilisierungswinkel Glas-Glas	1/1
8438ZN1-150	mattverchromt			
8438ZN10-150	glanzvernickelt			
8438ZNPVD22-150	Edelstahloptik			
8438ZNPVD20-150	Goldoptik			
8438ZNPVD35-150	schwarz matt			
8438ZN35-150	schwarz matt RAL 9005			



Art.-Nr.	Oberfläche	Glasdicke	Artikelbezeichnung	VE/Stück
8438ZN5-250	glanzverchromt	6/8/10 mm	Stabilisierungswinkel Glas-Glas	1/1
8438ZN1-250	mattverchromt			
8438ZN10-250	glanzvernickelt			
8438ZNPVD22-250	Edelstahloptik			
8438ZNPVD20-250	Goldoptik			
8438ZNPVD35-250	schwarz matt			
8438ZN35-250	schwarz matt RAL 9005			

## Zubehör – Stabilisierungswinkel Glas-Glas





Pauli + Sohn GmbH

Werk I:

Eisenstraße 2

D-51545 Waldbröl

Telefon: +49 (0) 22 91-92 06-0

Fax: +49 (0) 22 91-92 06-681

Werk II:

Industriestraße 20

D-51597 Morsbach

Telefon: +49 (0) 22 94-98 03-0

Fax: +49 (0) 22 94-98 03-881

[www.pauli.de](http://www.pauli.de)

[info@pauli.de](mailto:info@pauli.de)