



2023

Duschenwelt

Gesamtprogramm



Pauli + Sohn

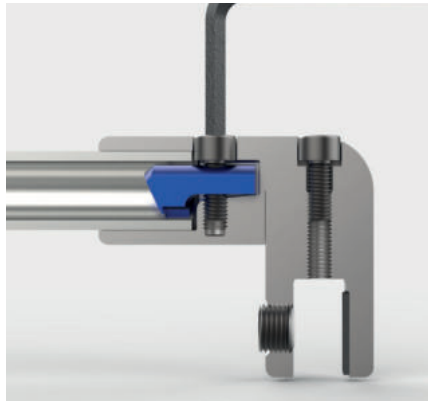
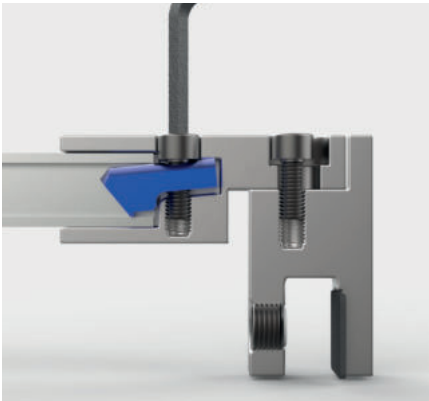


Zubehör

Neue Stabilisationsstange



MADE
IN
GERMANY



Pauli+Sohn hat die kürzbaren Stabilisationsstangen von Grund auf neu entwickelt. Die Systeme in rund und eckig bieten durch die neue Klemmtechnik mehr Stabilität und sind einfacher zu montieren.



Neue Klemmtechnik

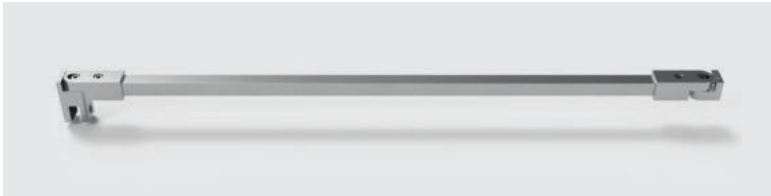
Der innenliegenden Niederhalter wird mittels Innensechskant-Schraube auf das Rohr gedrückt.

Vereinfachte Montage

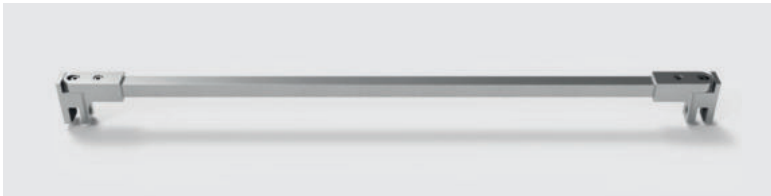
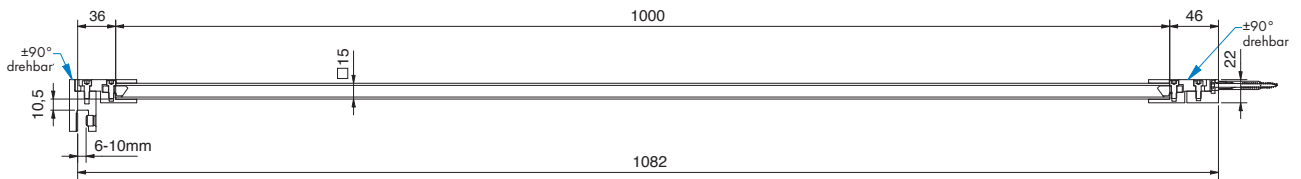
Alle Schrauben an den Einzelhaltern, sowie der Kompletstangen können mit **einem** Innensechskant-Schlüssel befestigt werden.



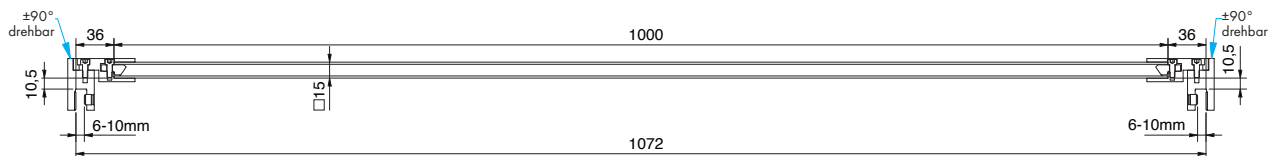
Stabilisationsstangen-Sets, eckig



Art.-Nr.	Oberfläche	Rohroberfläche	Glasstärke	Artikelbezeichnung	VE/Stück
8794ZN5-1000	glanzverchromt	Aluminium-spezialgebeizt-glanzeloxiert	6-10 mm	Stabilisationsstangen-Set, Glas-Wand	1/1

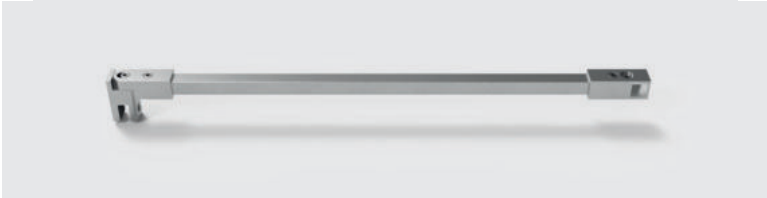


Art.-Nr.	Oberfläche	Rohroberfläche	Glasstärke	Artikelbezeichnung	VE/Stück
8795ZN5-1000	glanzverchromt	Aluminium-spezialgebeizt-glanzeloxiert	6-10 mm	Stabilisationsstangen-Set, Glas-Glas	1/1

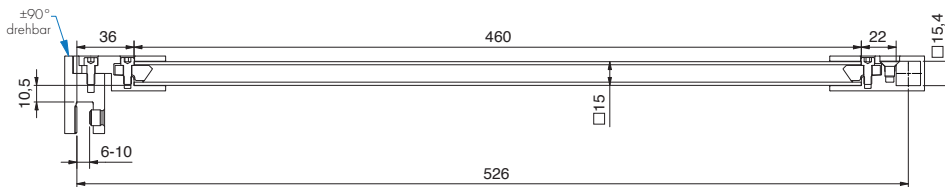


ZUBEHÖR

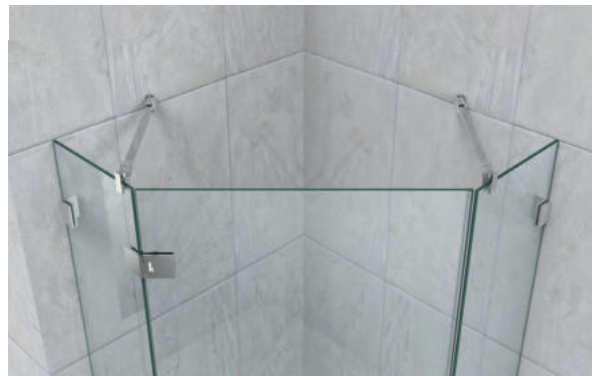
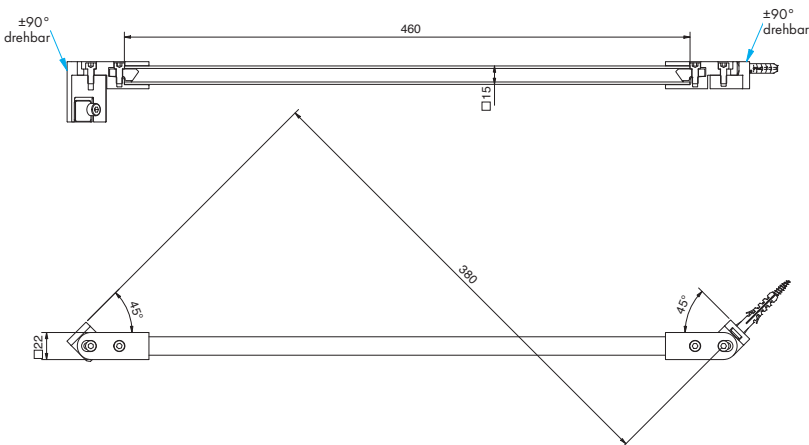
Zubehör – Stabilisationsstangen



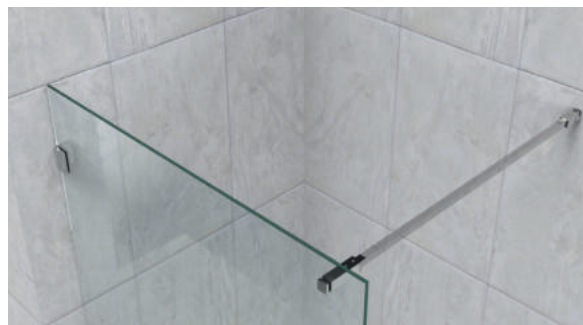
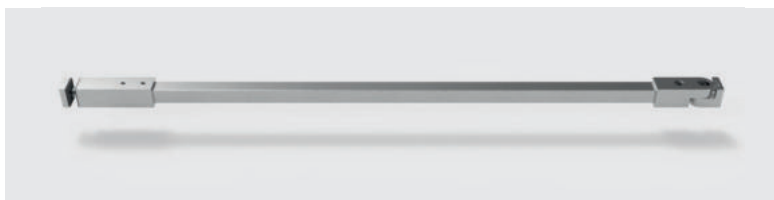
Art.-Nr.	Oberfläche	Rohroberfläche	Glasstärke	Artikelbezeichnung	VE/Stück
8797ZN5-460	glanzverchromt	Aluminium-spezialgebeizt-glanzeloxiert	6-10 mm	Stabilisationsstangen-Set, Glas-T-Stück	1/1



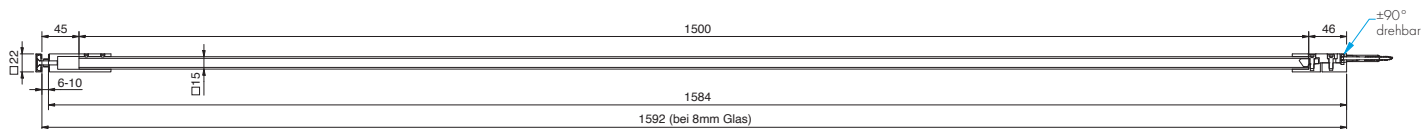
Art.-Nr.	Oberfläche	Rohroberfläche	Glasstärke	Artikelbezeichnung	VE/Stück
8796ZN5-460	glanzverchromt	Aluminium-spezialgebeizt-glanzeloxiert	6-10 mm	Stabilisationsstangen-Set, Glas-Wand	1/1



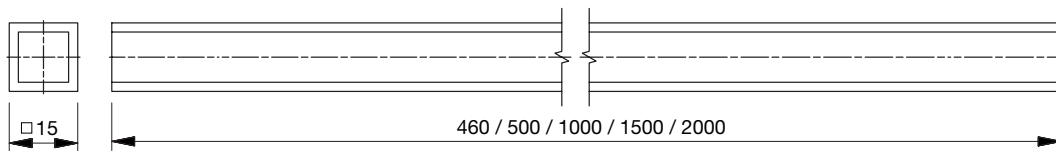
Zubehör – Stabilisationsstangen



Art.-Nr.	Oberfläche	Rohroberfläche	Glasstärke	Artikelbezeichnung	VE/Stück
8798ZN5-1500	glanzverchromt	Aluminium-spezialgebeizt-glanzeloxiert	6-10 mm	Stabilisationsstangen-Set Glas-Wand, mit Glasanschluss	1/1



Rohr

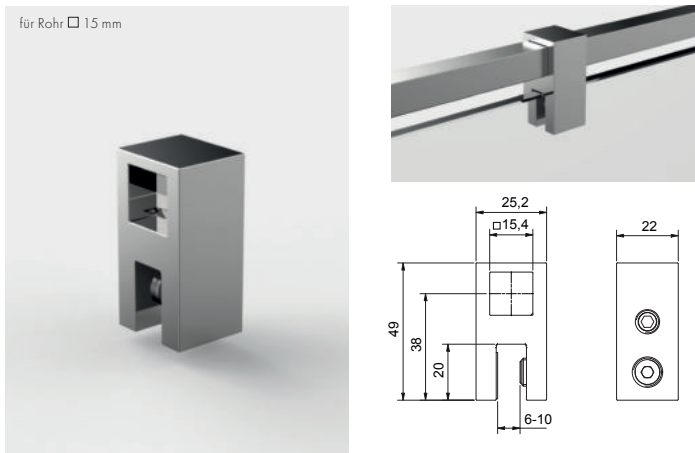


8688- Rohr für Stabilisationsstange

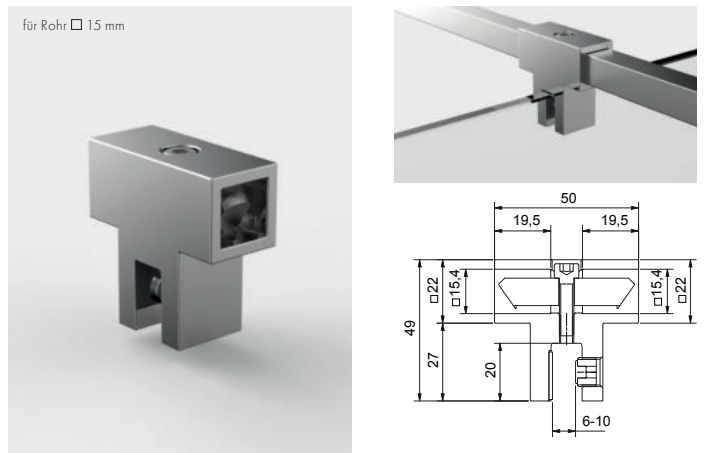
Oberflächen für 8688

Art.-Nr.	Oberfläche	Länge
8688-5E6EV5-460	Aluminium-spezialgebeizt-glanzeloxiert	460 mm
8688-5E6EV5-1000	Aluminium-spezialgebeizt-glanzeloxiert	1000 mm
8688-5E6EV5-1500	Aluminium-spezialgebeizt-glanzeloxiert	1500 mm
8688-5E6EV5-2000	Aluminium-spezialgebeizt-glanzeloxiert	2000 mm
8688-5E6EV1-1000	Alu-Optik (silberfarbig eloxiert)	1000 mm
8688-5E6EV1-1500	Alu-Optik (silberfarbig eloxiert)	1500 mm
8688-5E6EV1-2000	Alu-Optik (silberfarbig eloxiert)	2000 mm
8688-5MS7-1300	glanzverchromt	1300 mm
8688-5MSPVD20-500	Goldoptik	500 mm
8688-5MSPVD20-1000	Goldoptik	1000 mm
8688-5MS5-500	glanzvernickelt	500 mm
8688-5MS5-1000	glanzvernickelt	1000 mm
8688-5E123-460	Edelstahloptik	460 mm
8688-5E123-1000	Edelstahloptik	1000 mm
8688-5E123-1500	Edelstahloptik	1500 mm
8688-5E123-2000	Edelstahloptik	2000 mm
8688-5E6C35-1000	tiefschwarz matt	1000 mm
8688-5E6C35-1500	tiefschwarz matt	1500 mm
8688-5E6C35-2000	tiefschwarz matt	2000 mm
8688-5AL134-1500	weiß matt	1500 mm

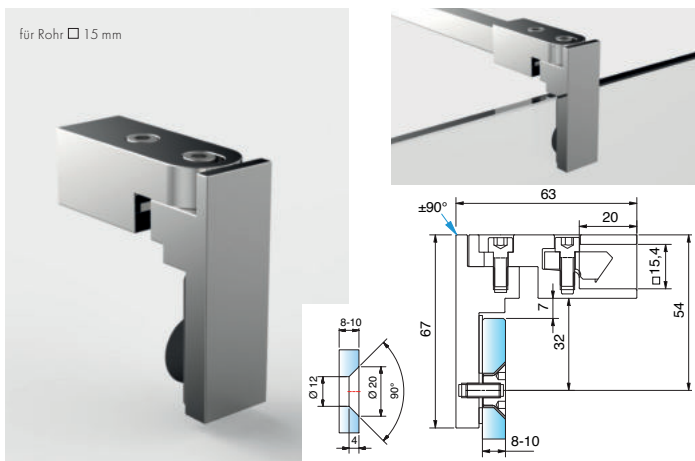
Zubehör – Stabilisationsstangen



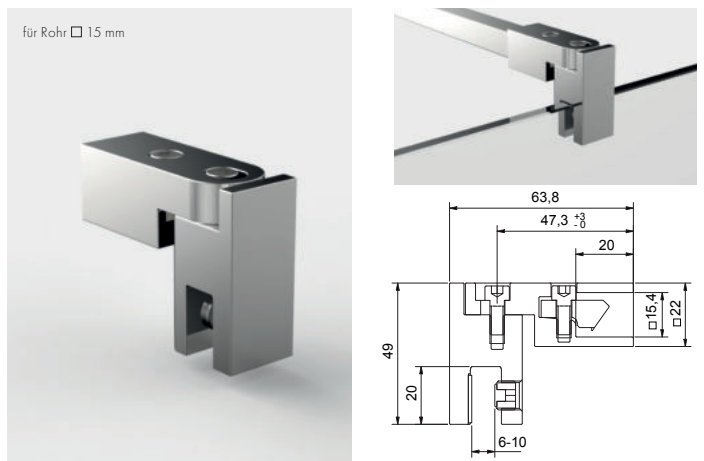
Art.-Nr.	Oberfläche*	Glasdicke	Artikelbezeichnung	VE/Stück
8794ZN5-GTL	siehe Seite 324	6-10 mm	Glasanschluss, T-Stück	1/1
8794ZN1-GTL				
8794ZNPVD22-GTL				
8794ZNPVD20-GTL				
8794ZN10-GTL				
8794ZN135-GTL				



Art.-Nr.	Oberfläche*	Glasdicke	Artikelbezeichnung	VE/Stück
8794ZN5-TS	siehe Seite 324	6-10 mm	Glasanschluss, T-Stück, Seitenteil, beidseitig	1/1
8794ZN1-TS				
8794ZNPVD22-TS				
8794ZNPVD20-TS				
8794ZN10-TS				
8794ZN135-TS				



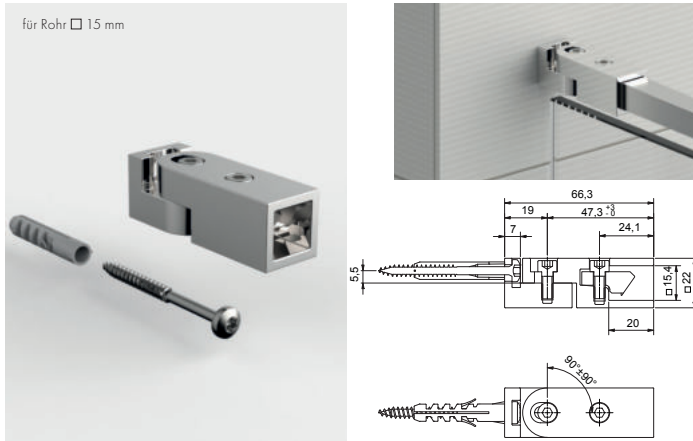
Art.-Nr.	Oberfläche*	Glasdicke	Artikelbezeichnung	VE/Stück
8794ZN5-GF	siehe Seite 324	6-10 mm	Glasanschluss für Stabilisationsstange flächenbündig	1/1
8794ZN1-GF				
8794ZNPVD22-GF				
8794ZNPVD20-GF				
8794ZN10-GF				
8794ZN135-GF				



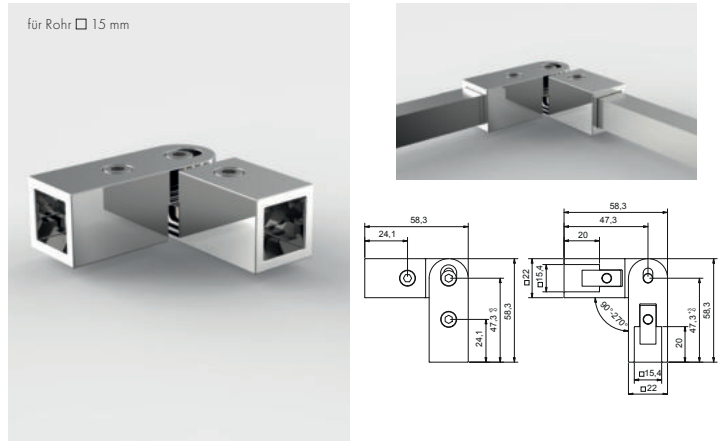
Art.-Nr.	Oberfläche*	Glasdicke	Artikelbezeichnung	VE/Stück
8794ZN5-GL	siehe Seite 324	6-10 mm	Glasanschluss für Stabilisationsstange,	1/1
8794ZN1-GL				
8794ZNPVD22-GL				
8794ZNPVD20-GL				
8794ZN10-GL				
8794ZN135-GL				
8794ZN134-GL				

Diese Einzelteile wurden auch für Hebe-Senk-Beschläge passend entwickelt.

Zubehör – Stabilisationsstangen

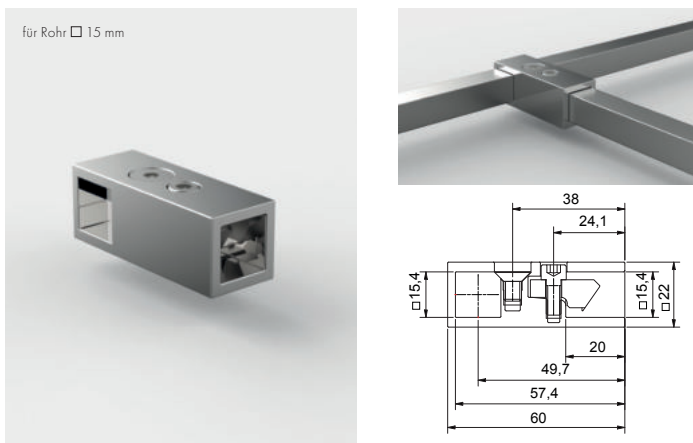


Art.-Nr.	Oberfläche*	Artikelbezeichnung	VE/Stück
8794ZN5-WV	siehe	Wandanschluss verstellbar ± 90°	1/1
8794ZN1-WV	Tabelle		
8794ZNPVD22-WV			
8794ZNPVD20-WV			
8794ZN10-WV			
8794ZN135-WV			
8794ZN134-WV			



Art.-Nr.	Oberfläche*	Artikelbezeichnung	VE/Stück
8794ZN5-EV	siehe	Eckverbinder verstellbar 90-180°	1/1
8794ZN1-EV	Tabelle		
8794ZNPVD22-EV			
8794ZNPVD20-EV			
8794ZN10-EV			
8794ZN135-EV			

ZUBEHÖR



Art.-Nr.	Oberfläche*	Artikelbezeichnung	VE/Stück
8797ZN5-T	siehe	T-Stück	1/1
8797ZN1-T	Tabelle		
8797ZNPVD22-T			
8797ZNPVD20-T			
8797ZN10-T			
8797ZN135-T			
8797ZN134-T			

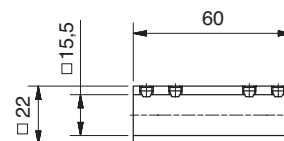
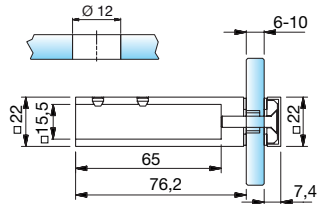
* verfügbare Oberflächen

Art.-Nr.	Oberfläche
ZN5	glanzverchromt
ZN1	mattverchromt
ZNPVD22	Edelstahloptik
ZNPVD20	Goldoptik
ZNPVD35	schwarz matt
ZN10	glanzvernickelt
ZN135	tiefschwarz matt
ZN134	weiß matt

Hinweis

Für die Stabilität der Dusche empfehlen wir die kürzbare runde oder eckige Stabilisationsstange nicht länger als 1200 mm. Bitte bei der Planung berücksichtigen:
Eine Dusche mit Relingsystem erreicht ab einer gewissen Größe nicht die Stabilität einer Duschabtrennung mit Stabilisationsstange und T-Stück.

Zubehör – Stabilisationsstangen



Art.-Nr.	Oberfläche	Artikelbezeichnung	VE/Stück
8498MS7-G	glanzverchromt	Glasanschluß Seitenteil	1/1
8498MS135-G	tiefschwarz matt		

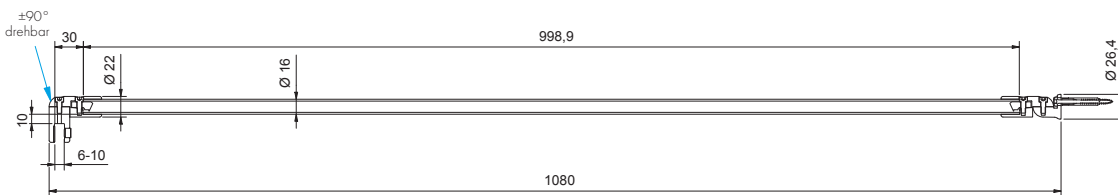
Art.-Nr.	Oberfläche	Artikelbezeichnung	VE/Stück
8494MS7-V180	glanzverchromt	Rohrverbinder 180°	1/1
8494MS135-V180	tiefschwarz matt		



Stabilisationsstangen-Sets, rund



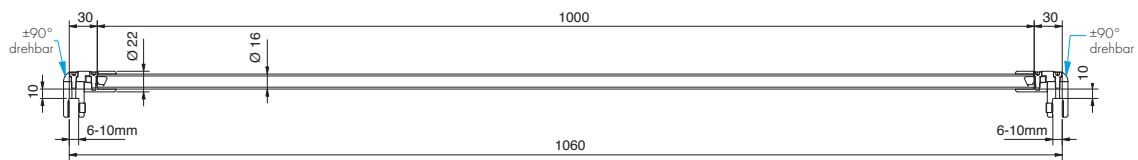
Art.-Nr.	Oberfläche	Rohroberfläche	Glasstärke	Artikelbezeichnung	VE/Stück
8744ZNS-1000	glanzverchromt	Aluminium-spezialgebeizt-glanzeloxiert	6-10 mm	Stabilisationsstangen-Set, Glas-Wand	1/1



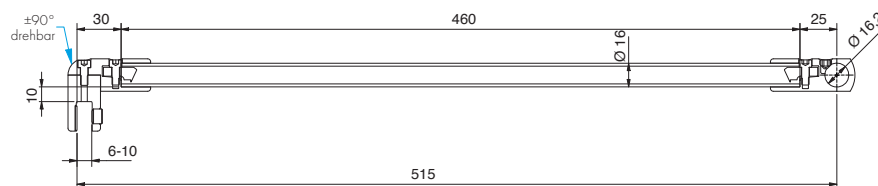
Zubehör – Stabilisationsstangen



Art.-Nr.	Oberfläche	Rohroberfläche	Glasstärke	Artikelbezeichnung	VE/Stück
8745ZN5-1000	glanzverchromt	Aluminium-spezialgebeizt-glanzeloxiert	6-10 mm	Stabilisationsstangen-Set, Glas-Glas	1/1



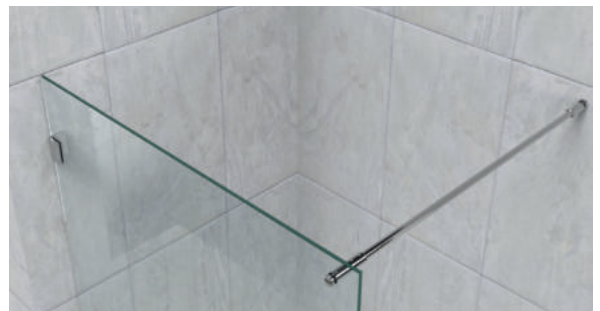
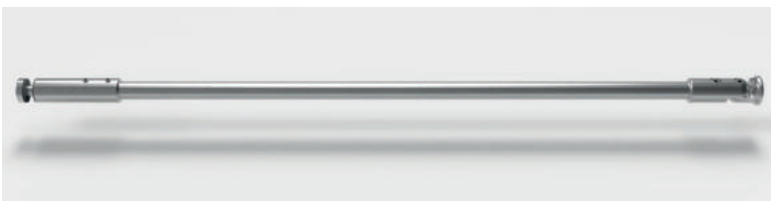
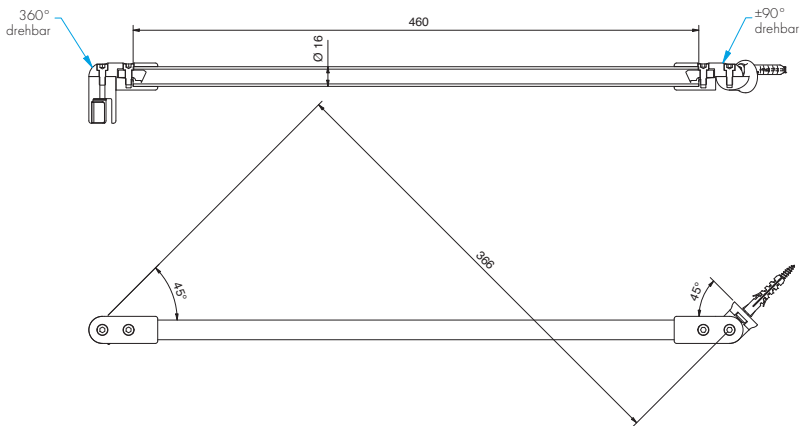
Art.-Nr.	Oberfläche	Rohroberfläche	Glasstärke	Artikelbezeichnung	VE/Stück
8747ZN5-460	glanzverchromt	Aluminium-spezialgebeizt-glanzeloxiert	6-10 mm	Stabilisationsstangen-Set, Glas-T-Stück	1/1



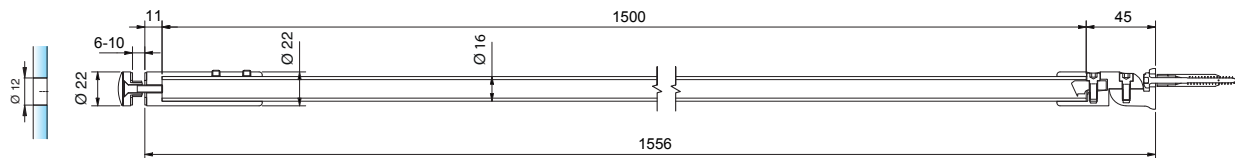
Zubehör – Stabilisationsstangen



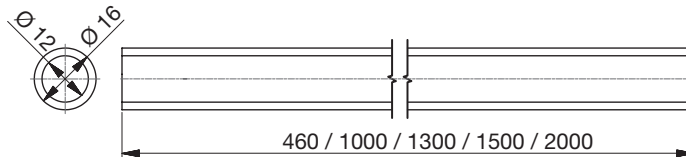
Art.-Nr.	Oberfläche	Rohroberfläche	Glasstärke	Artikelbezeichnung	VE/Stück
8746ZN5-460	glanzverchromt	Aluminium-spezialgebeizt-glanzeloxiert	6-10 mm	Stabilisationsstangen-Set, Glas-Wand 45°	1/1



Art.-Nr.	Oberfläche	Rohroberfläche	Glasstärke	Artikelbezeichnung	VE/Stück
8748ZN5-1500	glanzverchromt	Aluminium-spezialgebeizt-glanzeloxiert	6-10 mm	Stabilisationsstangen-Set, Glas-Wand	1/1

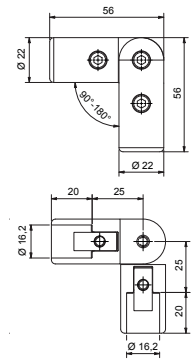


Rohr für Stabilisationsstange



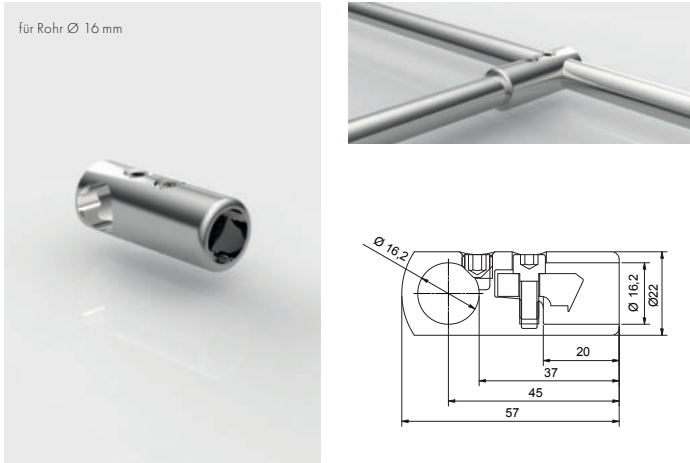
Art.-Nr.	Oberfläche	Länge
8444-1E123-460	Edelstahloptik	460 mm
8444-1E123-1000	Edelstahloptik	1000 mm
8444-1E123-1500	Edelstahloptik	1500 mm
8444-1E123-2000	Edelstahloptik	2000 mm
8444-1E6EV5-460	Aluminium-spezialgebeizt-glanzeloxiert	460 mm
8444-1E6EV5-1000	Aluminium-spezialgebeizt-glanzeloxiert	1000 mm
8444-1E6EV5-1500	Aluminium-spezialgebeizt-glanzeloxiert	1500 mm
8444-1E6EV5-2000	Aluminium-spezialgebeizt-glanzeloxiert	2000 mm
8444-1E6EV1-1000	Alu-Optik (silberfarbig eloxiert)	1000 mm
8444-1E6EV1-1500	Alu-Optik (silberfarbig eloxiert)	1500 mm
8444-1E6EV1-2000	Alu-Optik (silberfarbig eloxiert)	2000 mm
8444-1MS7-1300	glanzverchromt	1300 mm
8444-1E6C35-1000	tiefschwarz matt	1000 mm
8444-1E6C35-1500	tiefschwarz matt	1500 mm
8444-1E6C35-2000	tiefschwarz matt	2000 mm

für Rohr Ø 16 mm

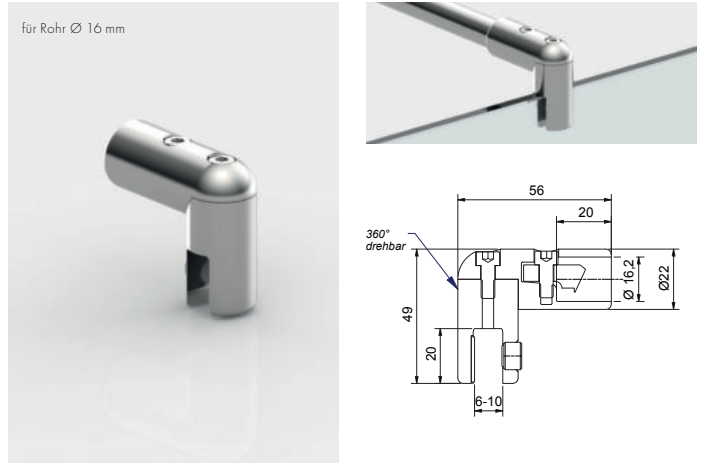


Art.-Nr.	Oberfläche	Artikelbezeichnung	VE/Stück
8744ZN5-EV	glanzverchromt	Eckverbinder ±90°	1/1
8744ZN1-EV	mattverchromt	drehbar	
8744ZNPVD22-EV	Edelstahloptik		
8744ZN135-EV	tiefschwarz matt		

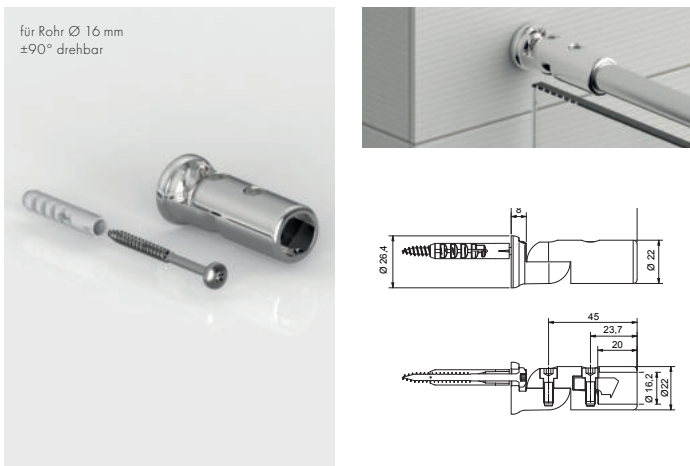
Zubehör – Stabilisationsstangen



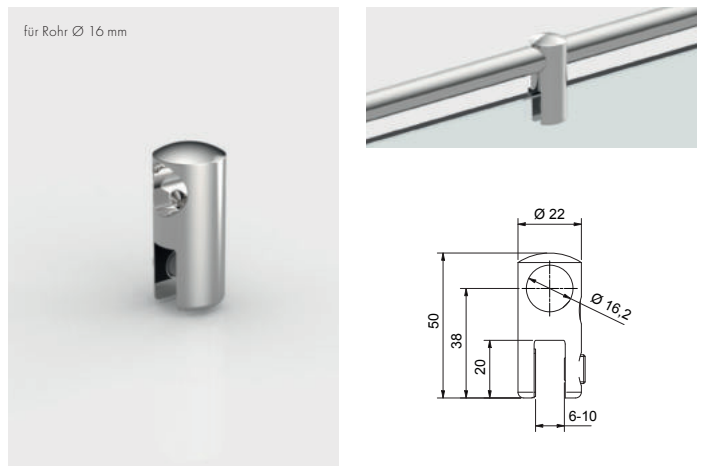
Art.-Nr.	Oberfläche*	Glasdicke	Artikelbezeichnung	VE/Stück
8747ZN5-T	siehe	6-10 mm	T-Stück	1/1
8747ZN1-T	Seite 331			
8747ZNPVD22-T				
8747ZN135-T				



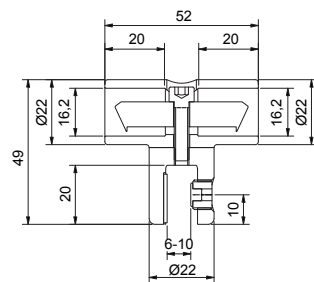
Art.-Nr.	Oberfläche*	Artikelbezeichnung	VE/Stück
8744ZN5-GL	siehe	Glasanschluss $\pm 90^\circ$ drehbar	1/1
8744ZN1-GL	Seite 331		
8744ZNPVD22-GL			
8744ZN135-GL			



Art.-Nr.	Oberfläche*	Artikelbezeichnung	VE/Stück
8744ZN5-WV	siehe	Wandanschluss	1/1
8744ZN1-WV	Seite 331	$\pm 45^\circ$ drehbar	
8744ZNPVD22-WV			
8744ZN135-WV			



Art.-Nr.	Oberfläche*	Artikelbezeichnung	VE/Stück
8744ZN5-GTL	siehe	Glasanschluss, T-Stück	1/1
8744ZN1-GTL	Seite 331		
8744ZNPVD22-GTL			
8744ZN135-GTL			



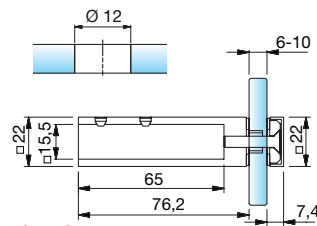
* verfügbare Oberflächen

Art.-Nr.	Oberfläche
ZN5	glanzverchromt
ZN1	mattverchromt
ZNPVD22	Edelstahloptik
ZN135	tiefschwarz matt

Hinweis

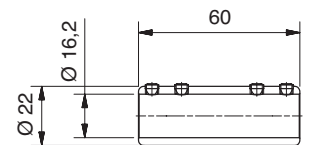
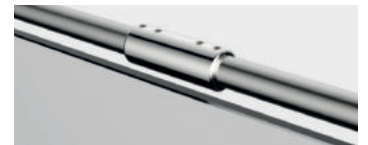
Für die Stabilität der Dusche empfehlen wir die kürzbare runde oder eckige Stabilisationsstange nicht länger als 1200 mm. Bitte bei der Planung berücksichtigen: Eine Dusche mit Relingsystem erreicht ab einer gewissen Größe nicht die Stabilität einer Duschabtrennung mit Stabilisationsstange und T-Stück.

Art.-Nr.	Oberfläche*	Artikelbezeichnung	VE/Stück
8747ZN5-TS	siehe	Glasanschluss-T-Stück	1/1
8747ZN1-TS	Tabelle	Seitenteil, beidseitig	
8747ZNPVD22-TS			
8747ZN135-TS			



Bitte beachten:
für Rohrdurchmesser 16 mm
nicht 15,5 wie im Bild angegeben

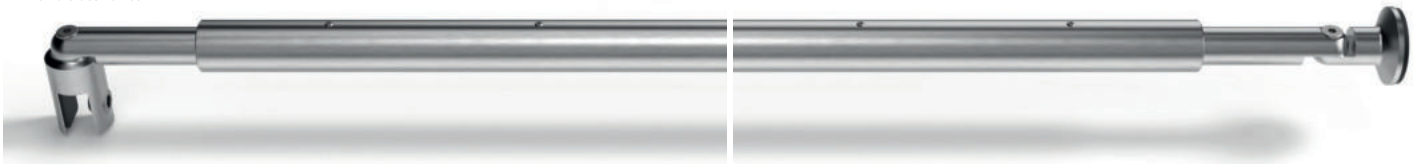
Art.-Nr.	Oberfläche	Glasdicke	Artikelbezeichnung	VE/Stück
8448MS7-G	glanzverchromt	6-10 mm	Glasanschluss für Stabilisationsstange	1/1



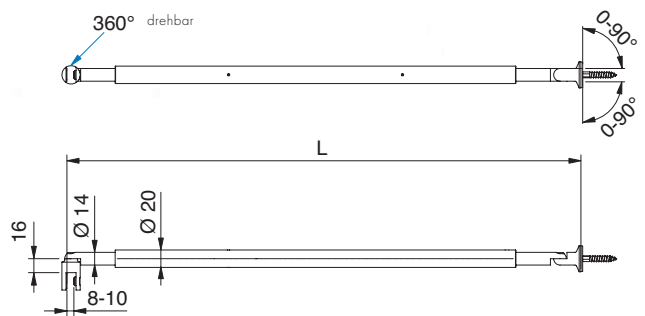
Art.-Nr.	Oberfläche	Artikelbezeichnung	VE/Stück
8444MS7-V180	glanzverchromt	Rohrverbinder 180°	1/1

Zubehör – Stabilisationsstangen

Glasdicke: 8-10 mm
mit verstellbaren Wandhalter z. B. für Dachschrägen
Verstellbarkeit über rechts-links Gewinde
innerhalb des Rohres



Art.-Nr.	Oberfläche	Artikelbezeichnung	VE/St.
8432MS7-395	glanzverchromt	Stabilisationsstange Glas-Wand	1/1
8432MS10-395*	mattverchromt	von 365–425 mm verstellbar	
8432MSPVD22-395*	Edelstahloptik		
8432MS7-590	glanzverchromt	Stabilisationsstange Glas-Wand	1/1
8432MS10-590*	mattverchromt	von 510–670 mm verstellbar	
8432MSPVD22-590*	Edelstahloptik		
8432MS7-730	glanzverchromt	Stabilisationsstange Glas-Wand	1/1
8432MS10-730*	mattverchromt	von 650–810 mm verstellbar	
8432MSPVD22-730*	Edelstahloptik		
8432MS7-860	glanzverchromt	Stabilisationsstange Glas-Wand	1/1
8432MS10-860*	mattverchromt	von 780–940 mm verstellbar	
8432MSPVD22-860*	Edelstahloptik		
8432MS7-990	glanzverchromt	Stabilisationsstange Glas-Wand	1/1
8432MS10-990*	mattverchromt	von 910–1070 mm verstellbar	
8432MSPVD22-990*	Edelstahloptik		
8432MS7-1050	glanzverchromt	Stabilisationsstange Glas-Wand	1/1
8432MS10-1050*	mattverchromt	von 970–1130 mm verstellbar	
8432MSPVD22-1050*	Edelstahloptik		
8432MS7-1190	glanzverchromt	Stabilisationsstange Glas-Wand	1/1
8432MS10-1190*	mattverchromt	von 1110–1270 mm verstellbar	
8432MSPVD22-1190*	Edelstahloptik		
8432MS7-1330	glanzverchromt	Stabilisationsstange Glas-Wand	1/1
8432MS10-1330*	mattverchromt	von 1250–1410 mm verstellbar**	
8432MSPVD22-1330*	Edelstahloptik		
8432MS7-1460	glanzverchromt	Stabilisationsstange Glas-Wand	1/1
8432MS10-1460*	mattverchromt	von 1380–1540 mm verstellbar**	
8432MSPVD22-1460*	Edelstahloptik		
8432MS7-1590	glanzverchromt	Stabilisationsstange Glas-Wand	1/1
8432MS10-1590*	mattverchromt	von 1510–1670 mm verstellbar**	
8432MSPVD22-1590*	Edelstahloptik		
8432MS7-1720	glanzverchromt	Stabilisationsstange Glas-Wand	1/1
8432MS10-1720*	mattverchromt	von 1640–1800 mm verstellbar**	
8432MSPVD22-1720*	Edelstahloptik		
8432MS7-1850	glanzverchromt	Stabilisationsstange Glas-Wand	1/1
8432MS10-1850*	mattverchromt	von 1770–1930 mm verstellbar**	
8432MSPVD22-1850*	Edelstahloptik		



*Artikel auf Auslauf

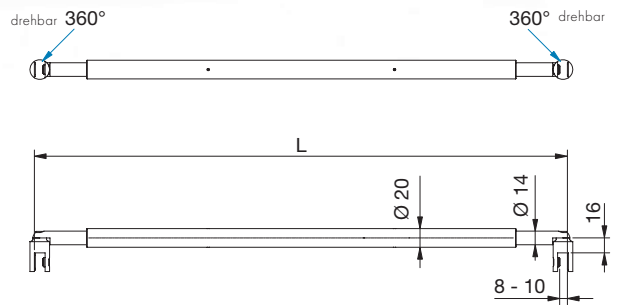
**Rohr geteilt (Trennlinie sichtbar), andere Längen auf Anfrage!

Zubehör – Stabilisationsstangen

Glasdicke: 8-10 mm
Verstellbarkeit über rechts-links Gewinde
innerhalb des Rohres



Art.-Nr.	Oberfläche	Artikelbezeichnung	VE/St.
8434MS7-375	glanzverchromt	Stabilisationsstange Glas-Glas	1/1
8434MS10-375*	mattverchromt	von 345–405 mm verstellbar	
8434MSPVD22-375*	Edelstahloptik		
8434MS7-570	glanzverchromt	Stabilisationsstange Glas-Glas	1/1
8434MS10-570*	mattverchromt	von 490–650 mm verstellbar	
8434MSPVD22-570*	Edelstahloptik		
8434MS7-710	glanzverchromt	Stabilisationsstange Glas-Glas	1/1
8434MS10-710*	mattverchromt	von 630–790 mm verstellbar	
8434MSPVD22-710*	Edelstahloptik		
8434MS7-840	glanzverchromt	Stabilisationsstange Glas-Glas	1/1
8434MS10-840*	mattverchromt	von 760–920 mm verstellbar	
8434MSPVD22-840*	Edelstahloptik		
8434MS7-970	glanzverchromt	Stabilisationsstange Glas-Glas	1/1
8434MS10-970*	mattverchromt	von 890–1050 mm verstellbar	
8434MSPVD22-970*	Edelstahloptik		
8434MS7-1030	glanzverchromt	Stabilisationsstange Glas-Glas	1/1
8434MS10-1030*	mattverchromt	von 950–1110 mm verstellbar	
8434MSPVD22-1030*	Edelstahloptik		
8434MS7-1170	glanzverchromt	Stabilisationsstange Glas-Glas	1/1
8434MS10-1170*	mattverchromt	von 1090–1250 mm verstellbar	
8434MSPVD22-1170*	Edelstahloptik		
8434MS7-1310	glanzverchromt	Stabilisationsstange Glas-Glas	1/1
8434MS10-1310*	mattverchromt	von 1230–1390 mm verstellbar**	
8434MSPVD22-1310*	Edelstahloptik		
8434MS7-1440	glanzverchromt	Stabilisationsstange Glas-Glas	1/1
8434MS10-1440*	mattverchromt	von 1360–1520 mm verstellbar**	
8434MSPVD22-1440*	Edelstahloptik		
8434MS7-1570	glanzverchromt	Stabilisationsstange Glas-Glas	1/1
8434MS10-1570*	mattverchromt	von 1490–1650 mm verstellbar**	
8434MSPVD22-1570*	Edelstahloptik		
8434MS7-1700	glanzverchromt	Stabilisationsstange Glas-Glas	1/1
8434MS10-1700*	mattverchromt	von 1620–1780 mm verstellbar**	
8434MSPVD22-1700*	Edelstahloptik		
8434MS7-1830	glanzverchromt	Stabilisationsstange Glas-Glas	1/1
8434MS10-1830*	mattverchromt	von 1750–1910 mm verstellbar**	
8434MSPVD22-1830*	Edelstahloptik		



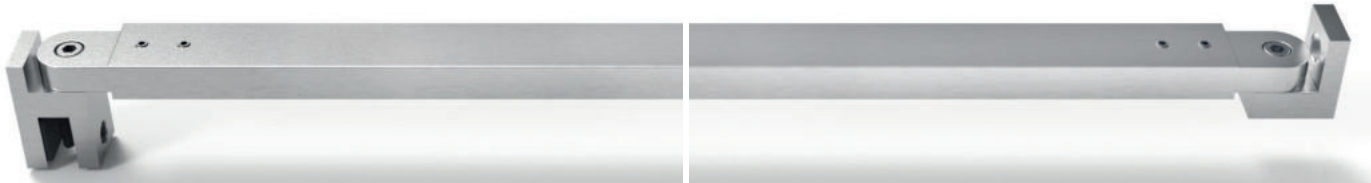
ZUBEHÖR

*Artikel auf Auslauf

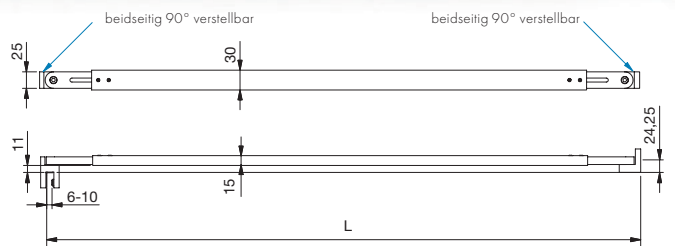
**Rohr geteilt (Trennlinie sichtbar), andere Längen auf Anfrage!

Zubehör – Stabilisationsstangen

Glasdicke: 6-10 mm



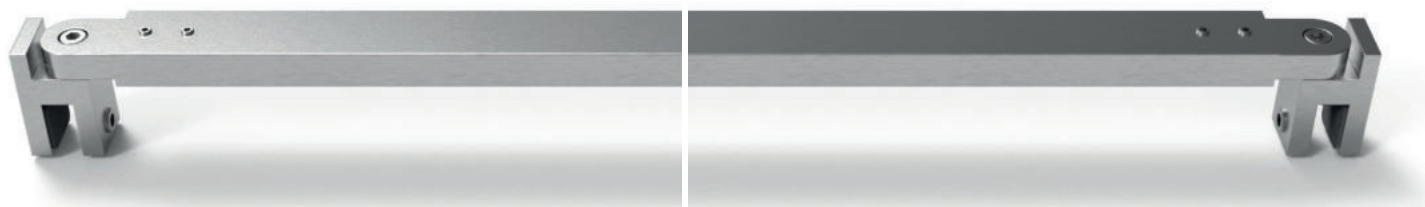
Art.-Nr.	Oberfläche	Artikelbezeichnung	VE/Stück
8474MS7-380	glanzverchromt	Stabilisationsstange Glas-Wand	1/1
8474MSPVD22-380	Edelstahloptik	von 300-460 mm verstellbar	
8474MS7-510	glanzverchromt	Stabilisationsstange Glas-Wand	1/1
8474MSPVD22-510	Edelstahloptik	von 430-590 mm verstellbar	
8474MS7-640	glanzverchromt	Stabilisationsstange Glas-Wand	1/1
8474MSPVD22-640	Edelstahloptik	von 560-720 mm verstellbar	
8474MS7-770	glanzverchromt	Stabilisationsstange Glas-Wand	1/1
8474MSPVD22-770	Edelstahloptik	von 690-850 mm verstellbar	
8474MS7-900	glanzverchromt	Stabilisationsstange Glas-Wand	1/1
8474MSPVD22-900	Edelstahloptik	von 820-980 mm verstellbar	
8474MS7-1030	glanzverchromt	Stabilisationsstange Glas-Wand	1/1
8474MSPVD22-1030	Edelstahloptik	von 950-1110 mm verstellbar	
8474MS7-1160	glanzverchromt	Stabilisationsstange Glas-Wand	1/1
8474MSPVD22-1160	Edelstahloptik	von 1080-1240 mm verstellbar	
8474MS7-1260	glanzverchromt	Stabilisationsstange Glas-Wand	1/1
8474MSPVD22-1260	Edelstahloptik	von 1180-1340 mm verstellbar**	
8474MS7-1390	glanzverchromt	Stabilisationsstange Glas-Wand	1/1
8474MSPVD22-1390	Edelstahloptik	von 1310-1470 mm verstellbar**	
8474MS7-1520	glanzverchromt	Stabilisationsstange Glas-Wand	1/1
8474MSPVD22-1520	Edelstahloptik	von 1440-1600 mm verstellbar**	
8474MS7-1650	glanzverchromt	Stabilisationsstange Glas-Wand	1/1
8474MSPVD22-1650	Edelstahloptik	von 1570-1730 mm verstellbar**	
8474MS7-1780	glanzverchromt	Stabilisationsstange Glas-Wand	1/1
8474MSPVD22-1780	Edelstahloptik	von 1700-1860 mm verstellbar**	
8474MS7-1910	glanzverchromt	Stabilisationsstange Glas-Wand	1/1
8474MSPVD22-1910	Edelstahloptik	von 1830-1990 mm verstellbar**	



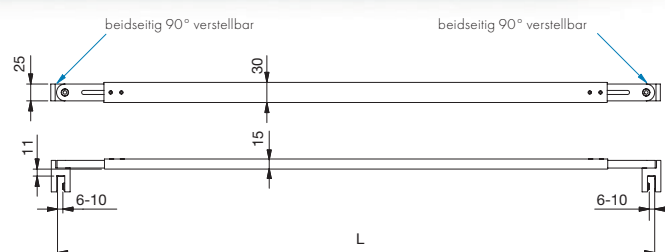
**Rohr geteilt (Trennlinie sichtbar)
Andere Längen auf Anfrage!

Zubehör – Stabilisationsstangen

Glasdicke: 6-10 mm

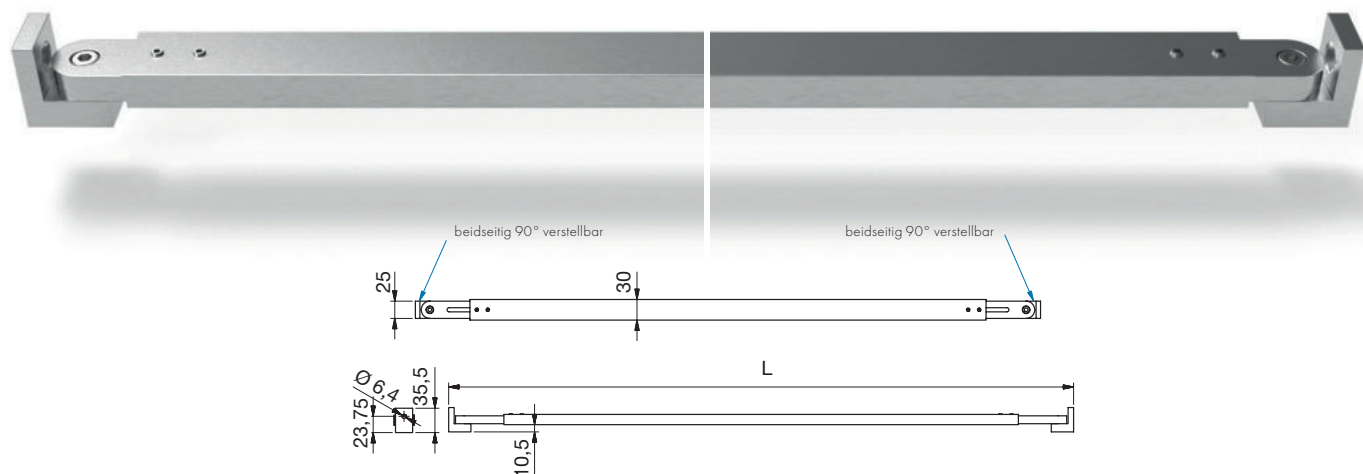


Art.-Nr.	Oberfläche	Artikelbezeichnung	VE/Stück
8475MS7-370	glanzverchromt	Stabilisationsstange Glas-Glas	1/1
8475MSPVD22-370	Edelstahloptik	von 290-450 mm verstellbar	
8475MS7-500	glanzverchromt	Stabilisationsstange Glas-Glas	1/1
8475MSPVD22-500	Edelstahloptik	von 420-580 mm verstellbar	
8475MS7-630	glanzverchromt	Stabilisationsstange Glas-Glas	1/1
8475MSPVD22-630	Edelstahloptik	von 550-710 mm verstellbar	
8475MS7-760	glanzverchromt	Stabilisationsstange Glas-Glas	1/1
8475MSPVD22-760	Edelstahloptik	von 680-840 mm verstellbar	
8475MS7-890	glanzverchromt	Stabilisationsstange Glas-Glas	1/1
8475MSPVD22-890	Edelstahloptik	von 810-970 mm verstellbar	
8475MS7-1020	glanzverchromt	Stabilisationsstange Glas-Glas	1/1
8475MSPVD22-1020	Edelstahloptik	von 940-1100 mm verstellbar	
8475MS7-1150	glanzverchromt	Stabilisationsstange Glas-Glas	1/1
8475MSPVD22-1150	Edelstahloptik	von 1070-1230 mm verstellbar	
8475MS7-1250	glanzverchromt	Stabilisationsstange Glas-Glas	1/1
8475MSPVD22-1250	Edelstahloptik	von 1170-1330 mm verstellbar**	
8475MS7-1380	glanzverchromt	Stabilisationsstange Glas-Glas	1/1
8475MSPVD22-1380	Edelstahloptik	von 1300-1460 mm verstellbar**	
8475MS7-1510	glanzverchromt	Stabilisationsstange Glas-Glas	1/1
8475MSPVD22-1510	Edelstahloptik	von 1430-1590 mm verstellbar**	
8475MS7-1640	glanzverchromt	Stabilisationsstange Glas-Glas	1/1
8475MSPVD22-1640	Edelstahloptik	von 1560-1720 mm verstellbar**	
8475MS7-1770	glanzverchromt	Stabilisationsstange Glas-Glas	1/1
8475MSPVD22-1770	Edelstahloptik	von 1690-1850 mm verstellbar**	
8475MS7-1900	glanzverchromt	Stabilisationsstange Glas-Glas	1/1
8475MSPVD22-1900	Edelstahloptik	von 1820-1980 mm verstellbar**	



**Rohr geteilt (Trennlinie sichtbar)
Andere Längen auf Anfrage!

Zubehör – Stabilisationsstangen

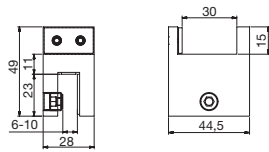


Art.-Nr.	Oberfläche	Artikelbezeichnung	VE/Stk
8477MS7-910	glanzverchromt	Stabilisationsstange Wand-Wand	1/1
8477MSPVD22-910	Edelstahloptik	von 830-990 mm verstellbar	
8477MS7-1040	glanzverchromt	Stabilisationsstange Wand-Wand	1/1
8477MSPVD22-1040	Edelstahloptik	von 960-1120 mm verstellbar	
8477MS7-1170	glanzverchromt	Stabilisationsstange Wand-Wand	1/1
8477MSPVD22-1170	Edelstahloptik	von 1090-1250 mm verstellbar	
8477MS7-1270	glanzverchromt	Stabilisationsstange Wand-Wand	1/1
8477MSPVD22-1270	Edelstahloptik	von 1190-1350 mm verstellbar**	
8477MS7-1400	glanzverchromt	Stabilisationsstange Wand-Wand	1/1
8477MSPVD22-1400	Edelstahloptik	von 1320-1480 mm verstellbar**	
8477MS7-1530	glanzverchromt	Stabilisationsstange Wand-Wand	1/1
8477MSPVD22-1530	Edelstahloptik	von 1450-1610 mm verstellbar**	
8477MS7-1660	glanzverchromt	Stabilisationsstange Wand-Wand	1/1
8477MSPVD22-1660	Edelstahloptik	von 1580-1740 mm verstellbar**	
8477MS7-1790	glanzverchromt	Stabilisationsstange Wand-Wand	1/1
8477MSPVD22-1790	Edelstahloptik	von 1710-1870 mm verstellbar**	
8477MS7-1920	glanzverchromt	Stabilisationsstange Wand-Wand	1/1
8477MSPVD22-1920	Edelstahloptik	von 1840-2000 mm verstellbar**	

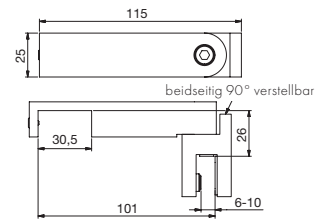


**Rohr geteilt (Trennlinie sichtbar)
Andere Längen auf Anfrage!

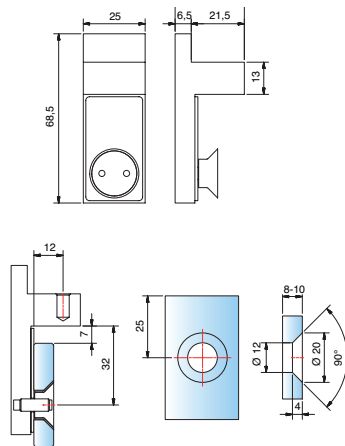
Zubehör – Stabilisationsstangen



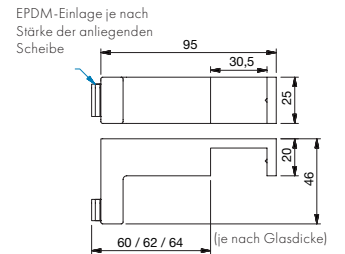
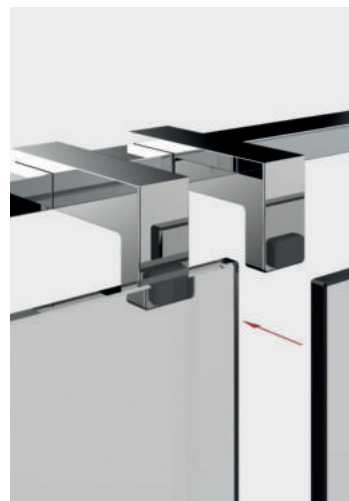
Art.-Nr.	Oberfläche	Glasdicke	Artikelbezeichnung	VE/Stück
8473MS7	glanzverchromt	6-10 mm	Mittelträger für 8474MS,	1/1
8473MSPVD22	Edelstahloptik		8475MS und 8477MS	



Art.-Nr.	Oberfläche	Glasdicke	Artikelbezeichnung	VE/Stück
8476MS7-T	glanzverchromt	6-10 mm	T-Stück für 8474MS,	1/1
8476MSPVD22-T	Edelstahloptik		8475MS und 8477MS	



Art.-Nr.	Oberfläche	Glasdicke	Artikelbezeichnung	VE/Stück
8471MS7	glanzverchromt	8-10 mm	flächenbündiges Befestigungsset für 8474MS,	1/1
8471MSPVD22	Edelstahloptik		8475MS und 8477MS, verlängert, passend für Hebe-Senk-Beschläge	



Art.-Nr.	Oberfläche	Glasdicke	Artikelbezeichnung	VE/Stück
8491MS7	glanzverchromt	6-10 mm	Türanschlagpuffer für 8474MS, 8475MS und 8477MS,	1/2
			mit Überdrückungsschutz	



Pauli + Sohn GmbH

Werk I:

Eisenstraße 2

D-51545 Waldbröl

Telefon: +49 (0) 22 91-92 06-0

Fax: +49 (0) 22 91-92 06-681

Werk II:

Industriestraße 20

D-51597 Morsbach

Telefon: +49 (0) 22 94-98 03-0

Fax: +49 (0) 22 94-98 03-881

www.pauli.de

info@pauli.de