



2023

Duschenwelt

Gesamtprogramm



Pauli + Sohn



Schiebetürsystem VIVERE II

Schiebetürsystem – VIVERE II



VIVERE

MADE
IN
GERMANY





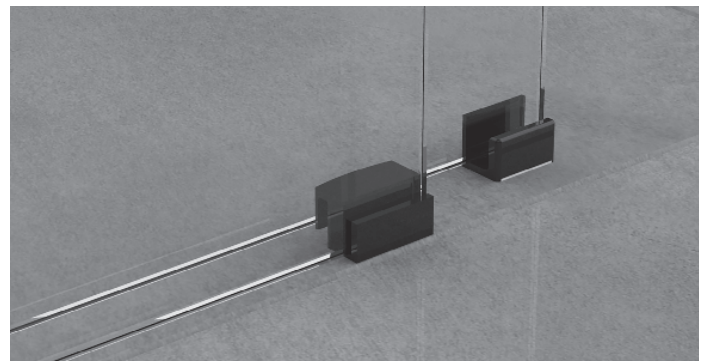
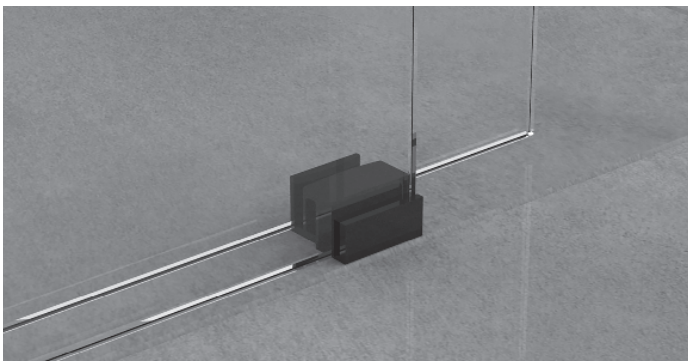
VIVERE II – funktional und technisch durchdacht

MADE
IN
GERMANY

VIVERE

VIVERE ist der designorientierte Schiebetürbeschlag von Pauli + Sohn und für jeden Raumbedarf die richtige Wahl. Geeignet für Nischen-, Eck- und U-Duschen, bewährt aber auch für Großraumduschen. Technisch glänzt das VIVERE-System mit der exzentrisch höhenverstellbaren Glastür und den in drei Achsen verstellbaren Winkelhaltern für eine perfekte Anpassung.

- individuelle Varianten/Abmessungen und große Sonderlösungen möglich – Bitte sprechen Sie uns an!
- in drei Achsen verstellbare Winkelhalter
- Wandhalter wahlweise flächenbündig oder erhaben
- leichte Montage mit optimalem Wandausgleich
- wegklappbare untere Führung zur leichten Reinigung
- durch Exzenter in der Laufrolle in Höhe und Neigung stufenlos verstellbar
- Glasdicke: 8 mm



Wählen Sie Ihre Einbausituation



Nischenduschen



VIVERE

8563VA-V (U)

8557VA-V (U)

8549VA-V (U)

8552VA-V (U)

8551VA-V (U)

8553VA-V (U)

8564VA-V (E)

8558VA-V (E)

8549VA-VE (E)

8552VA-VE (E)

8551VA-VE (E)

8553VA-VE (E)

8565VA-V (F)

8559VA-V (F)

8549VA-VF (F)

8552VA-VF (F)

8551VA-VF (F)

8553VA-VF (F)

Einfachlaufrohr

Doppellaufrohr

Einfachlaufrohr

Doppellaufrohr

Einfachlaufrohr

Doppellaufrohr

Eckduschen



VIVERE

8560VA-900 (U)	8560VA-1000 (U)	8560VA-V (U)
8561VA-900 (E)	8561VA-1000 (E)	8561VA-V (E)
8562VA-900 (F)	8562VA-1000 (F)	8562VA-V (F)
Einfachlaufrohr	Einfachlaufrohr	Einfachlaufrohr



VIVERE

–	8555VA-VU (U)	8556VA-VU (U)	8568VA-V (U)
8554VA-V (E)	8555VA-V (E)	8556VA-V (E)	8568VA-VE (E)
8554VA-VF (F)	8555VA-VF (F)	8556VA-VF (F)	8568VA-VF (F)
Doppellaufrohr	Doppellaufrohr	Doppellaufrohr	Einfachlaufrohr



VIVERE

Rundduschen



VIVERE

–	–	–
–	8522VA (E)	8566VA-V (E)
8570VA R500 (F)	–	8567VA-V (F)
Einfachlaufrohr	Einfachlaufrohr	Einfachlaufrohr

U-Duschen

- (U) = mit U-Profil
- (E) = mit Wandhalter, erhaben
- (F) = mit Wandhalter, flächenbündig

Auf Wunsch auch andere Varianten und Abmessungen möglich!

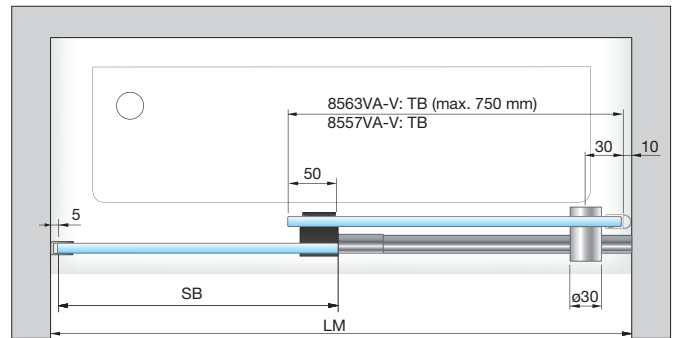
Glassets für Rundduschen finden Sie auf Seite 372.

Schiebetürsystem – VIVERE II

**Einflüglige Nischen-Situation – bis 1200 mm – 8563VA-V | 8564VA-V | 8565VA-V
bis 2000 mm – 8557VA-V | 8558VA-V | 8559VA-V**



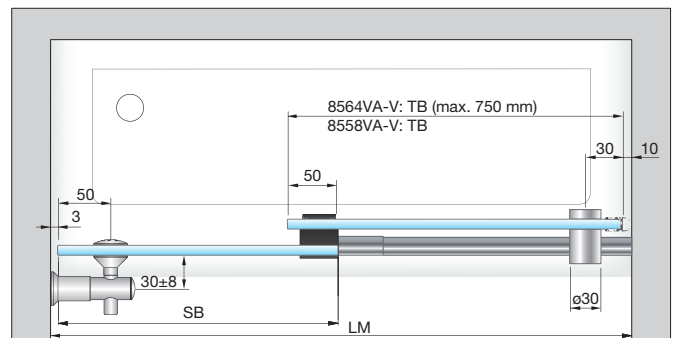
Abb. zeigt Version Einfachlaufrohr 8564VA-V



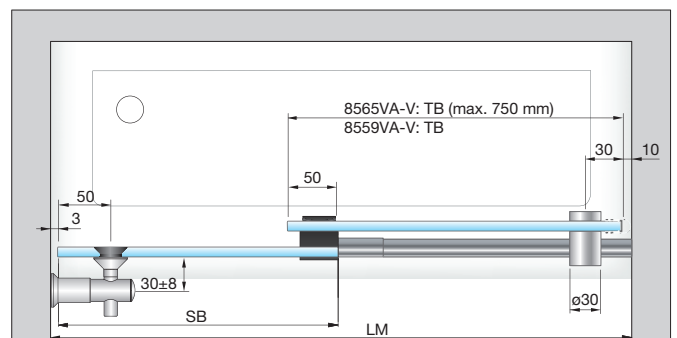
Set 8563VA-V: Einfachlaufrohr, Nische, U-Profil, bis 1200 mm
Set 8557VA-V: Doppellaufrohr, Nische, U-Profil, bis 2000 mm



Abb. zeigt Version Doppellaufrohr 8557VA-V



Set 8564VA-V: Einfachlaufrohr, Nische, Wandhalter erhaben, bis 1200 mm
Set 8558VA-V: Doppellaufrohr, Nische, Wandhalter erhaben, bis 2000 mm



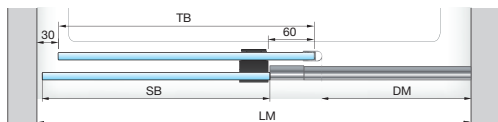
Set 8565VA-V: Einfachlaufrohr, Nische, Wandhalter flächenbündig, bis 1200 mm
Set 8559VA-V: Doppellaufrohr, Nische, Wandhalter flächenbündig, bis 2000 mm

$$DM = (LM + (20 \text{ mm} - \text{Dichtprofil})) / 2 - 80 \text{ mm}$$

Beispiel: $DM = (1150 + (20 \text{ mm} - 10)) / 2 - 80 \text{ mm}$
DM = 500 mm

bei der Bestellung werden lichtetes Maß (LM) und
Duschhöhe (DH) benötigt.

Dichtprofil Abzugsmaß: 10 mm



SB = Seitenteilbreite

TB = Türbreite

DM = Durchgangsmaß

LM = Lichtetes Maß

Einflügelige Nischen-Situation – bis 2000 mm – 8549VA-V bis 2000 mm – 8552VA-V

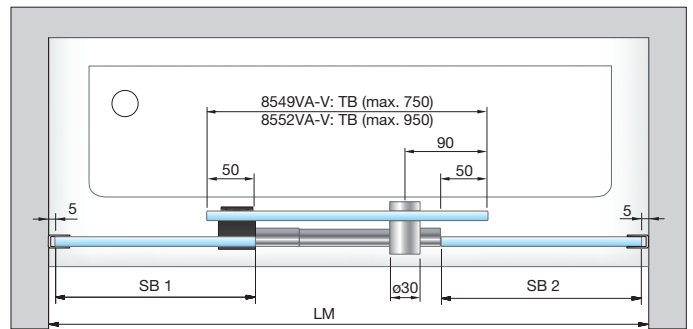


Abb. zeigt Version Einfachlaufrohr 8549VA-V

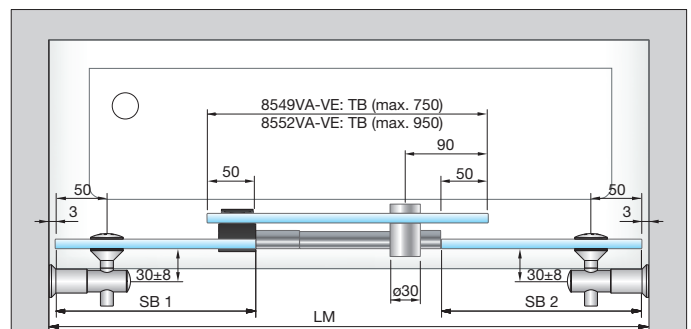


Abb. zeigt Version Doppellaufrohr 8552VA-V

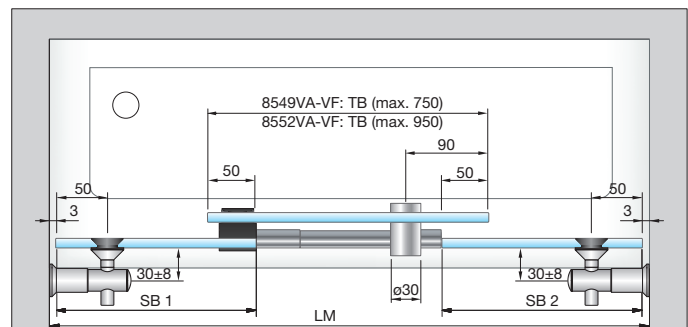
bei der Bestellung werden liches Maß (LM) und Duschhöhe (DH) benötigt.



Set 8549VA-V: Einfachlaufrohr, Nische, U-Profil, bis 2000 mm
Set 8552VA-V: Doppellaufrohr, Nische, U-Profil, bis 2000 mm



Set 8549VA-VE: Einfachlaufrohr, Nische, Wandhalter erhaben, bis 2000 mm
Set 8552VA-VE: Doppellaufrohr, Nische, Wandhalter erhaben, bis 2000 mm



Set 8549VA-VF: Einfachlaufrohr, Nische, Wandhalter flächenbündig, bis 2000 mm
Set 8552VA-VF: Doppellaufrohr, Nische, Wandhalter flächenbündig, bis 2000 mm

SB = Seitenteilbreite

TB = Türbreite

DM = Durchgangsmaß

LM = Lichtes Maß

Schiebetürsystem – VIVERE II

Zweiflügige Nischen-Situation – bis 2000 mm – 8551VA-V bis 2000 mm – 8553VA-V

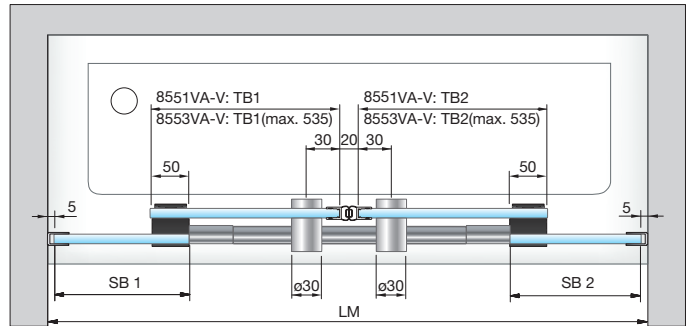


Abb. zeigt Version Einfachlaufrohr 8551VA-V

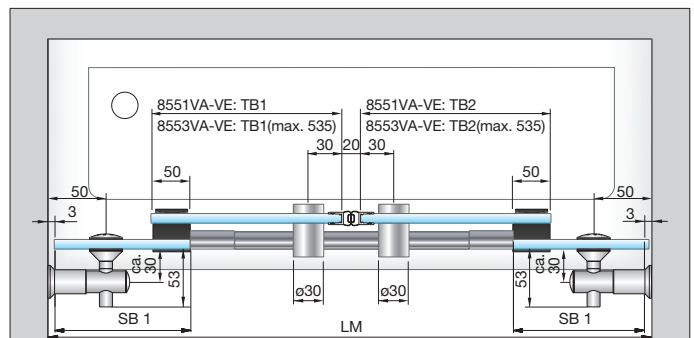


Abb. zeigt Version Doppellaufrohr 8553VA-V

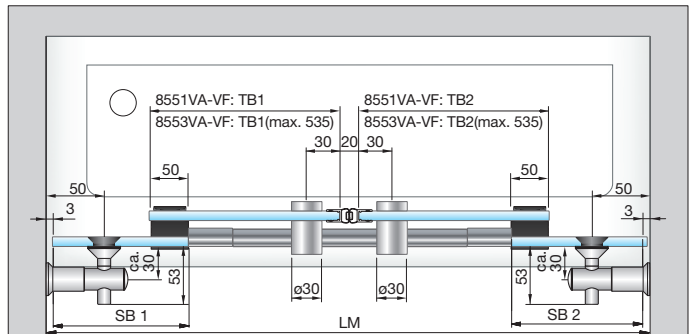
bei der Bestellung werden liches Maß (LM) und
Duschhöhe (DH) benötigt.
Dichtprofil Abzugsmaß: 20 mm



Set 8551VA-V: Einfachlaufrohr, Nische, U-Profil, bis 2000 mm
Set 8553VA-V: Doppellaufrohr, Nische, U-Profil, bis 2000 mm



Set 8551VA-VE: Einfachlaufrohr, Nische, Wandhalter erhaben, bis 2000 mm
Set 8553VA-VE: Doppellaufrohr, Nische, Wandhalter erhaben, bis 2000 mm



Set 8551VA-VF: Einfachlaufrohr, Nische, Wandhalter flächenbündig, bis 2000 mm
Set 8553VA-VF: Doppellaufrohr, Nische, Wandhalter flächenbündig, bis 2000 mm

SB = Seitenteilbreite

TB = Türbreite

DM = Durchgangsmaß

LM = Liches Maß

Schiebetürsystem – VIVERE II

MADE
IN
GERMANY



VIVERE

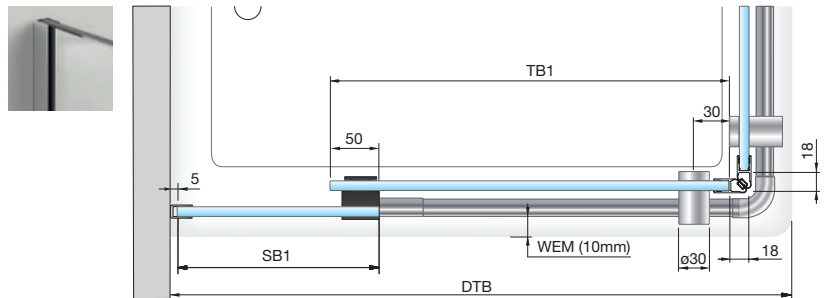
Schiebetürsystem – VIVERE II

Eckduschen bis 1000 x 1000 mm – 8560VA-_/ 8561VA-_/ 8562VA-_

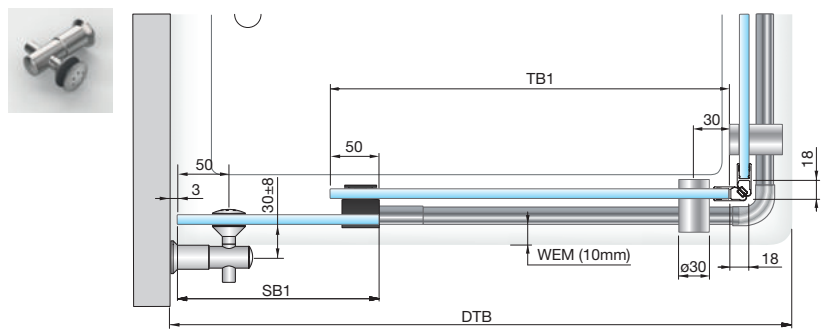


Abb. zeigt Version Einfachlaufrohr 8562VA-V mit flächenbündigen Wandhaltern

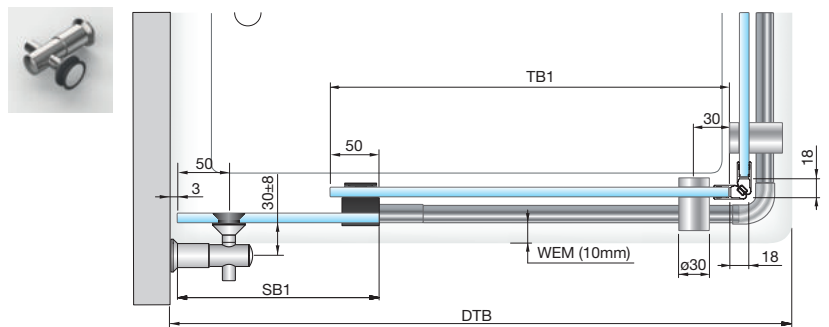
bei der Bestellung werden Duschhöhe (DH) Duschtassenbreite (DTB), Duschtassentiefe (DTT) und Wanneneinrückmaß (WEM) benötigt.



Set 8560VA-900: Einfachlaufrohr, Eckdusche, U-Profil, für Duschtasse 900 x 900 mm
Set 8560VA-1000: Einfachlaufrohr, Eckdusche, U-Profil, für Duschtasse 1000 x 1000 mm
Set 8560VA-V: Einfachlaufrohr, Eckdusche, U-Profil, variabel bis 1000x1000 mm



Set 8561VA-900: Einfachlaufrohr, Eckdusche, Wandhalter erhaben, für Duschtasse 900 x 900 mm
Set 8561VA-1000: Einfachlaufrohr, Eckdusche, Wandhalter erhaben, für Duschtasse 1000 x 1000 mm
Set 8561VA-V: Einfachlaufrohr, Eckdusche, Wandhalter erhaben, variabel bis 1000x1000 mm



Set 8562VA-900: Einfachlaufrohr, Eckdusche, Wandhalter flächenbündig, für Duschtasse 900 x 900 mm
Set 8562VA-1000: Einfachlaufrohr, Eckdusche, Wandhalter flächenbündig, für Duschtasse 1000 x 1000 mm
Set 8562VA-V: Einfachlaufrohr, Eckdusche, Wandhalter flächenbündig, variabel bis 1000x1000 mm

SB = Seitenteilbreite

TB = Türbreite

DM = Durchgangsmaß

WEM = Wanneneinrückmaß

DTB = Duschtassenbreite

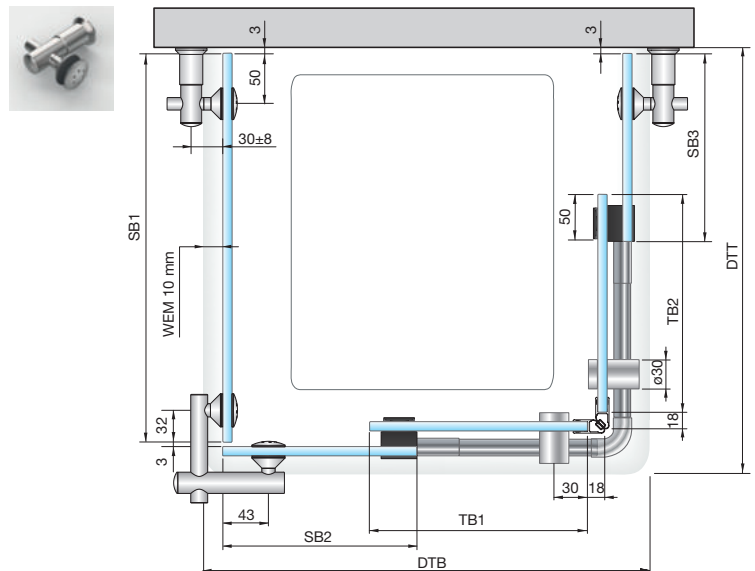
DTT = Duschtassentiefe

U-Dusche bis 1000x1000 mm – 8566VA-V/8567VA-V

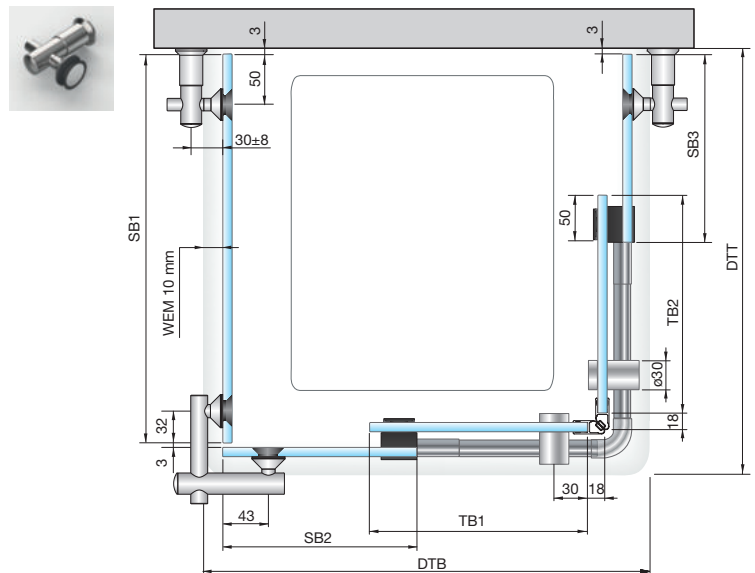


Abb. zeigt Version Einfachlaufrohr 8566VA-V mit erhabenen Wandhaltern

bei der Bestellung werden Duschhöhe (DH), Duschtassenbreite (DTB), Duschtassentiefe (DTT) und Wanneneinrückmaß (WEM) benötigt.



Set 8566VA-V: Einfachlaufrohr, U-Dusche, Wandhalter erhaben, bis 1000 mm



Set 8567VA-V: Einfachlaufrohr, U-Dusche, Wandhalter flächenbündig, bis 1000 mm

SB = Seitenteilbreite

TB = Türbreite

DM = Durchgangsmaß

WEM = Wanneneinrückmaß

DTB = Duschtassenbreite

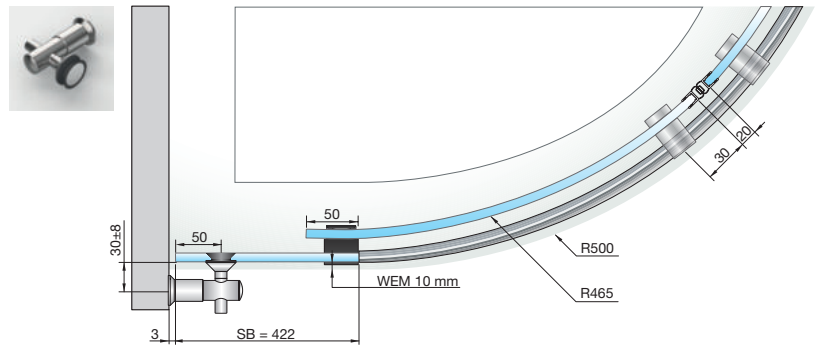
DTT = Duschtassentiefe

Schiebetürsystem – VIVERE II

Rundduschen



Abb. zeigt Version Einfachlaufrohr 8570VA



Set 8570VA: Einfachlaufrohr, Runddusche, Wandhalter flächenbündig, für Duschtasse 900 x 900 mm, R500

Alle Glassets finden Sie auf Seite 372.

Art.-Nr. 8581 GLAS-R500-900

Glasset zu: 8570VA



SB = Seitenteilbreite

TB = Türbreite

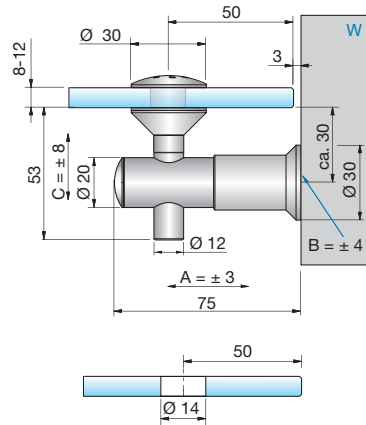
DM = Durchgangsmaß

WEM = Wanneneinrückmaß

DTB = Duschtassenbreite

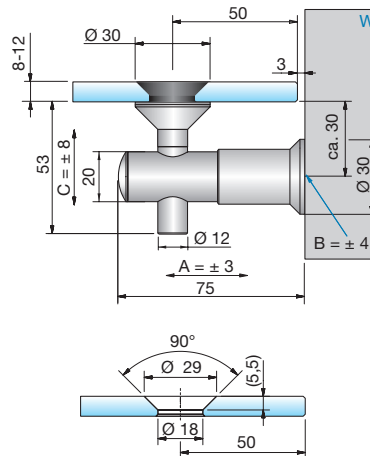
DTT = Duschtassentiefe

Schiebetürsystem – VIVERE II



Verstellbarkeit:
 A: ± 3 mm | B: ± 4 mm | C: ± 8 mm
 B = Verstellbarkeit durch
 Langlochbefestigung

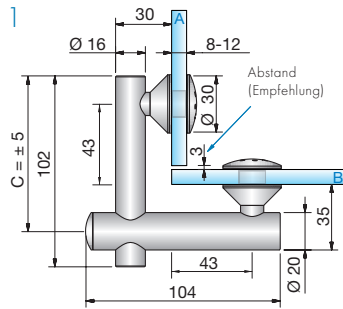
Art.-Nr.	Oberfläche	Glasdicke	Artikelbezeichnung	Merkmale	VE/Stück
7772VA	Edelstahl	8-12 mm	Halter VIVERE, erhaben, Glas-Wand 90°	Halter in 3 Achsen verstellbar	1/2



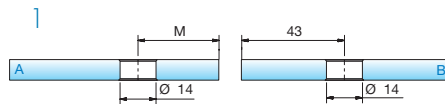
Verstellbarkeit:
 A: ± 3 mm | B: ± 4 mm | C: ± 8 mm
 B = Verstellbarkeit durch
 Langlochbefestigung

Art.-Nr.	Oberfläche	Glasdicke	Artikelbezeichnung	Merkmale	VE/Stück
7773VA	Edelstahl	8-12 mm	Halter VIVERE, flächenbündig, Glas-Wand 90°	Halter in 3 Achsen verstellbar	1/2

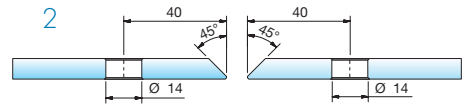
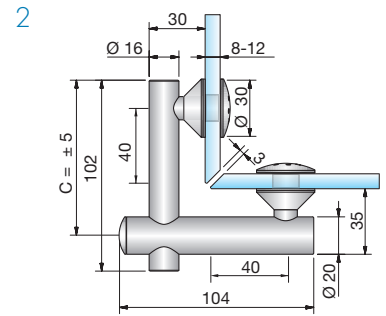
Schiebetürsystem – VIVERE II



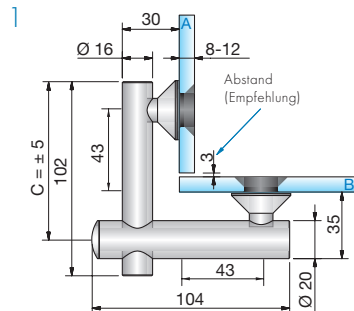
C = Verstellbarkeit des Halters



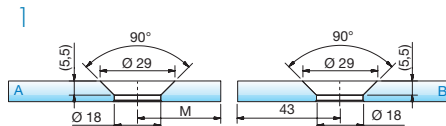
M = 43mm - Glasdicke - Abstand



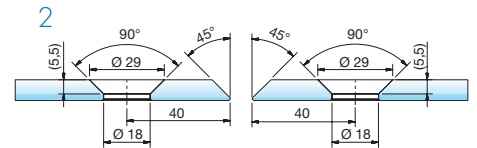
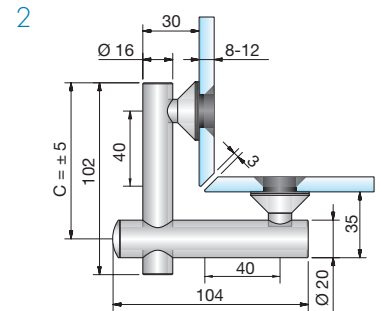
Art.-Nr.	Oberfläche	Glasdicke	Artikelbezeichnung	Merkmale	VE/Stück
7774VA	Edelstahl	8-12 mm	Eckverbinder VIVERE, erhaben, Glas-Glas 90°	-	1/2



C = Verstellbarkeit des Halters

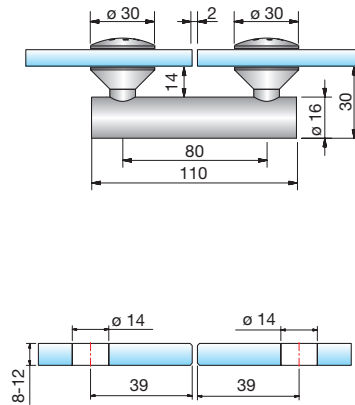


M = 43mm - Glasdicke - Abstand

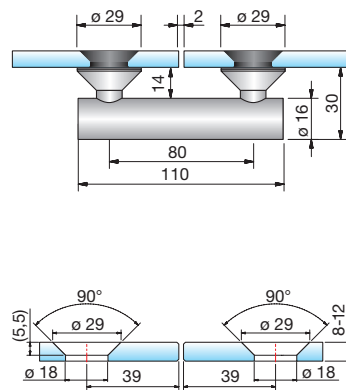


Art.-Nr.	Oberfläche	Glasdicke	Artikelbezeichnung	Merkmale	VE/Stück
7775VA	Edelstahl	8-12 mm	Eckverbinder VIVERE, flächenbündig, Glas-Glas 90°	2 mm Verstellbarkeit auf 360°	1/2

Schiebetürsystem – VIVERE II

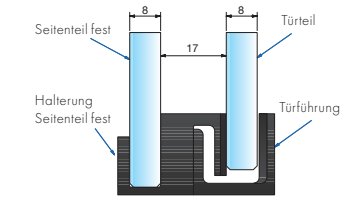
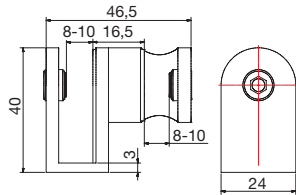
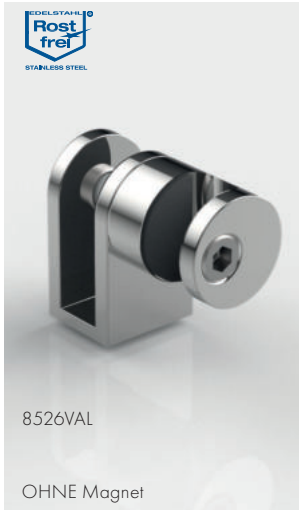


Art.-Nr.	Oberfläche	Glasdicke	Artikelbezeichnung	Merkmale	VE/Stück
7777VA	Edelstahl	8-12 mm	Längsverbinder VIVERE, erhaben, Glas-Glas 180°	-	1/2



Art.-Nr.	Oberfläche	Glasdicke	Artikelbezeichnung	Merkmale	VE/Stück
7778VA	Edelstahl	8-12 mm	Längsverbinder VIVERE, flächenbündig, Glas-Glas 180°	2 mm Verstellbarkeit auf 360°	1/2

Schiebetürsystem – VIVERE II

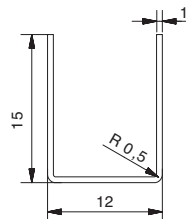


aushängbar ohne Werkzeug, mit Magnet



Art.-Nr.	Oberfläche	Glasdicke	Artikelbezeichnung	VE/Stück
8526VAL	Edelstahl	8-10 mm	untere Führung, links	1/1
8526VAR	Edelstahl	8-10 mm	untere Führung, rechts	1/1

Art.-Nr.	Oberfläche	Glasdicke	Artikelbezeichnung	VE/Stück
8527KU	Kunststoff schwarz	8 mm	untere Führung	1/1
8527KU1	Kunststoff weiß	8 mm	untere Führung	1/1



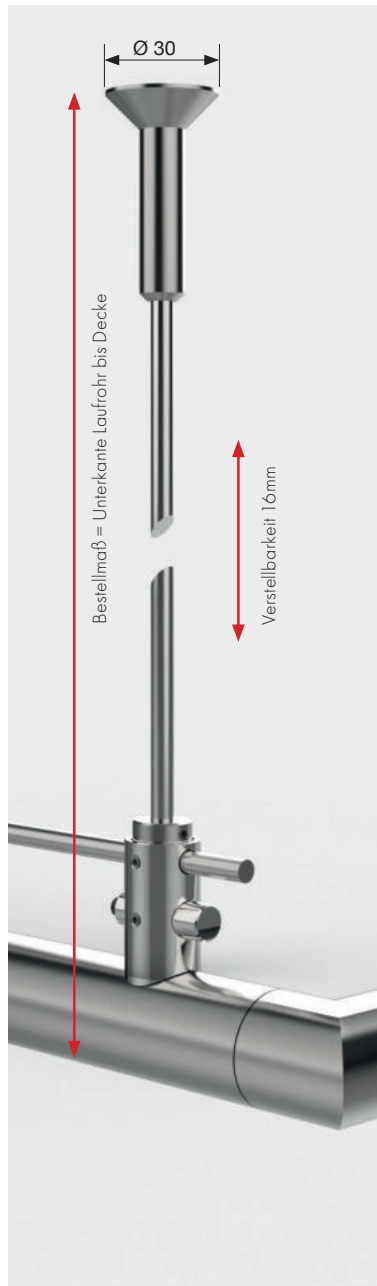
Art.-Nr.	Oberfläche	Glasdicke	Artikelbezeichnung	VE/Stück
8505VA	Edelstahl	≤ 8 mm	U-Profil, Länge = 1980 mm	1/1
8505VA-2500	Edelstahl	≤ 8 mm	U-Profil, Länge = 2500 mm	1/1

Art.-Nr.	Oberfläche	Artikelbezeichnung	VE/Stück
8546VA4	Edelstahl	Endstopfen Ø 30mm	1/1
8548VA	Edelstahl	Laufrolle mit Exzenterverstellung ± 2mm	1/1

Schiebetürsystem – VIVERE II



mit Stockschraube zur Deckenbefestigung,
Länge bis 1000 mm



mit Befestigungsscheibe Ø 60 mm,
3 Befestigungsbohrungen zur
Deckenbefestigung,
Länge bis 1000 mm



Art.-Nr.	Oberfläche	Artikelbezeichnung	VE/Stück
8544VA	Edelstahl	Deckenabhängung für Einfachlaufröhre	1/1
8518VA	Edelstahl	Deckenabhängung für Doppellaufröhre	

Art.-Nr.	Oberfläche	Artikelbezeichnung	VE/Stück
8545VA	Edelstahl	Deckenabhängung für Einfachlaufröhre	1/1
8519VA	Edelstahl	Deckenabhängung für Doppellaufröhre	

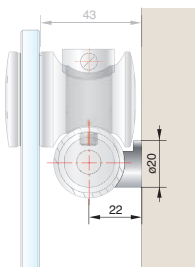
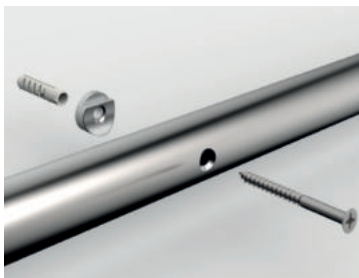
Unterschiedliche Glas- und Wandanschlüsse

Es gibt Einbausituationen, die unterschiedliche Anschlussmöglichkeiten benötigen. Eine latente Lösung bietet der Wandanschlusszapfen (Standard 8517VA). Bei schwierigen Untergründen können Sie mit der Wandanschlussplatte (31177VA) das Laufrohr durch zwei Schrauben/Dübel sicher fixieren. Für die parallele

Montage kann der seitliche Anschluss (8547VA) genutzt werden. Unsere Rundduschen können Sie mit dem Spezialanschluss (8576VAR/VAL) fixieren. Eine zusätzliche Sicherung bietet die Deckenabhängung (8544VA/8545VA).



Auch ein Anschluß am Glas mit Einfach- und Doppellaufrohr ist möglich. Sprechen Sie uns an – Wir beraten Sie gerne!

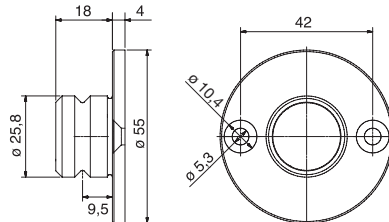


Art.-Nr.	Oberfläche	Artikelbezeichnung	Ø	VE/Stück
8547VA	Edelstahl	Wandhalter	Ø 20 mm	1/1

Schiebetürsystem – VIVERE II



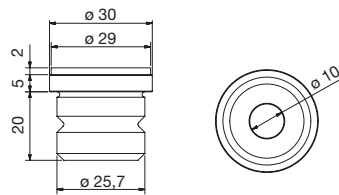
EDELSTAHL
Rost
frei
STAINLESS STEEL



Art.-Nr.	Oberfläche	Artikelbezeichnung	Ø	VE/Stück
31177VA	Edelstahl	Wandanschlußplatte mit Zapfen	Ø 55 mm	1/1



EDELSTAHL
Rost
frei
STAINLESS STEEL



Art.-Nr.	Oberfläche	Artikelbezeichnung	Ø	VE/Stück
8517VA	Edelstahl	Wandanschlußbolzen für VIVERE II Laufrohr	30 mm	1/1



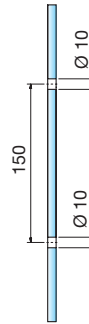
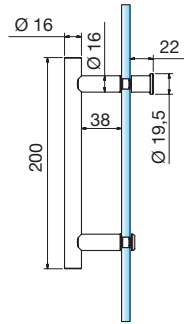
EDELSTAHL
Rost
frei
STAINLESS STEEL



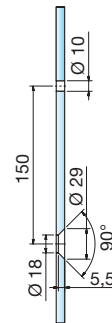
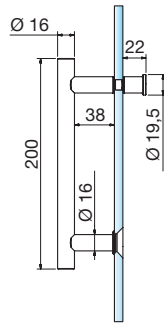
Art.-Nr.	Oberfläche	Artikelbezeichnung	Merkmale	VE/Stück
8576VAL 8576VAR	Edelstahl	Wandanschluss mit Wandanschlußplatte 8545-1VA für Rundduschen	rechte und linke Variante exkl. Schraube S7991A2D8x16	1/1

VIVERE

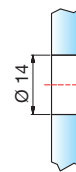
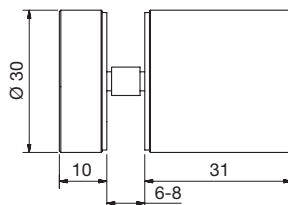
Griffe für VIVERE II



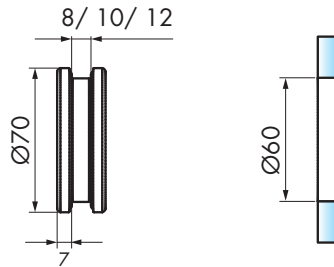
Art.-Nr.	Oberfläche	Glasbohrung	Glasdicke	Artikelbezeichnung	Merkmale	VE/Stück
8065VA-200	Edelstahl	Ø 10 mm	6-10 mm	Stoßgriff einseitig, mit Griffstück	Länge 200 mm, erhaben	1/1
8065VA1-200	Edelstahl poliert	Ø 10 mm	6-10 mm	Stoßgriff einseitig, mit Griffstück	Länge 200 mm, erhaben	1/1



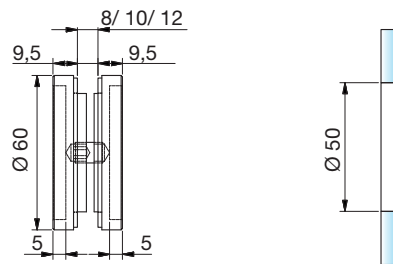
Art.-Nr.	Oberfläche	Glasbohrung	Glasdicke	Artikelbezeichnung	Merkmale	VE/Stück
8066VA-200	Edelstahl	siehe Detail	8-10 mm	Stoßgriff einseitig, mit Griffstück	Länge 200 mm, flächenbündig	1/1
8066VA1-200	Edelstahl poliert	siehe Detail	8-10 mm	Stoßgriff einseitig, mit Griffstück	Länge 200 mm, flächenbündig	1/1



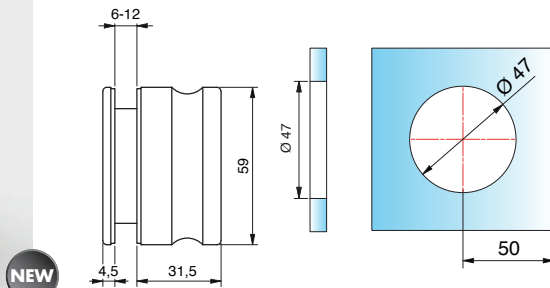
Art.-Nr.	Oberfläche	Glasdicke	Artikelbezeichnung	Merkmale	VE/Stück
8502VA	Edelstahl	6-8 mm	Glastürknopf einseitig	Glasbohrung Ø 14 mm	1/1



Art.-Nr.	Oberfläche	Glasdicke	Artikelbezeichnung	Merkmale	VE/Stück
32028VA-8	Edelstahl	8 mm	Muschelgriff offen, zum Schrauben	Ø 70 mm, 7 mm aufragend	1/1
32028VA-10		10 mm			
32028VA-12		12 mm			



Art.-Nr.	Oberfläche	Glasdicke	Artikelbezeichnung	Merkmale	VE/Stück
8514VA	Edelstahl	8-12 mm	Muschelgriff geschlossen	Ø 60 mm, 9,5 mm aufragend	1/1
8514MS7	glanzverchromt				



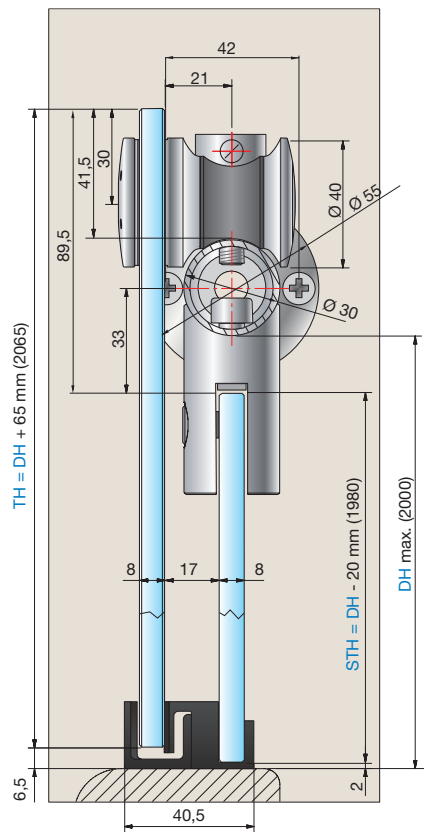
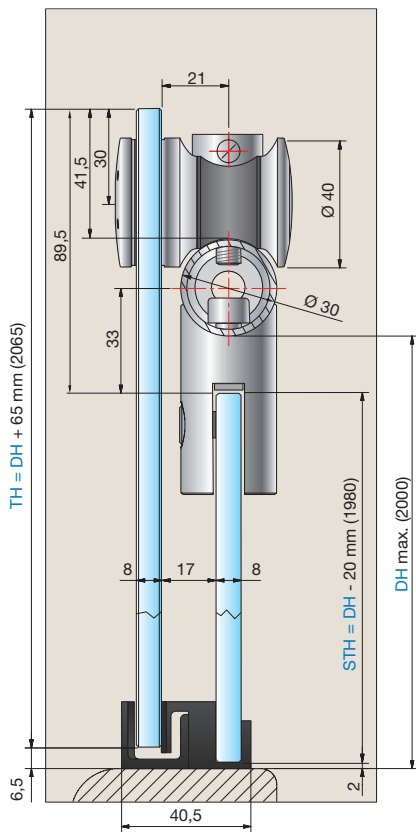
Art.-Nr.	Oberfläche	Glasdicke	Artikelbezeichnung	VE/Stück
8822VA-MGE	Edelstahl	6-12 mm	Griff beidseitig, zum Schrauben	1/1

Planungshinweise – VIVERE II



Beispiel Nischendusche mit Einfachlaufrohr

Nischengrößen bis 1200 mm können mit unseren Duschen 8563VA-V, 8564VA-V und 8565VA-V realisiert werden. bei Nischengrößen über 1200 mm bis 2000 mm empfehlen wir unsere Duschen 8557VA-V, 8558VA-V und 8559VA-V mit Doppellaufrohr.



STH = Seitenteilhöhe

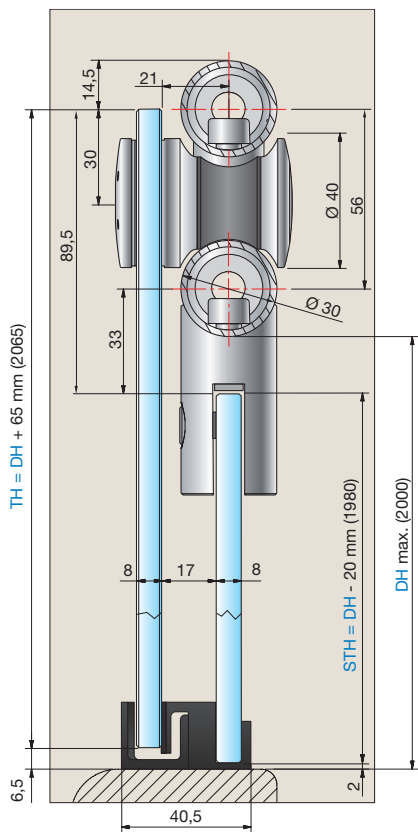
TH = Türhöhe

DH = Duschköhe



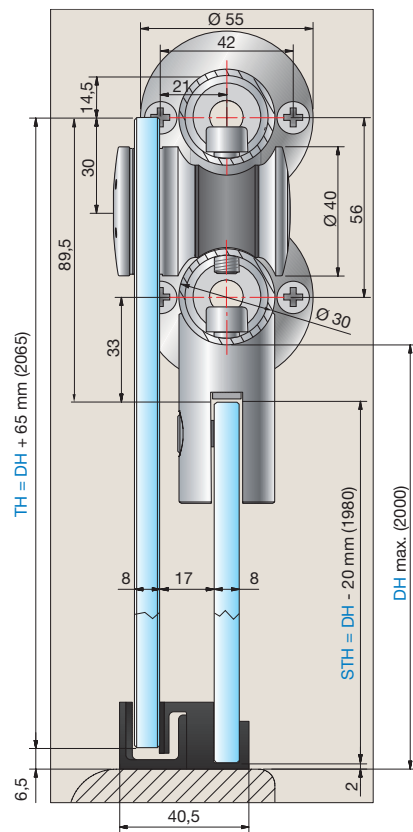
Beispiel Nischendusche mit Doppelaufrohr

Die Duschenlösungen können Sie wahlweise mit Wandanschlussbolzen (8517VA) oder Wandanschlussplatte (31177VA) erhalten (Standard: Wandanschlussbolzen 8517VA). bei Nischengrößen über 1200 mm bis 2000 mm empfehlen wir unsere Duschen 8557VA-V, 8558VA-V und 8559VA-V mit Doppelaufrohr.



STH = Seitenteilhöhe

TH = Türhöhe



DH = Duschkhöhe



Pauli + Sohn GmbH

Werk I:

Eisenstraße 2

D-51545 Waldbröl

Telefon: +49 (0) 22 91-92 06-0

Fax: +49 (0) 22 91-92 06-681

Werk II:

Industriestraße 20

D-51597 Morsbach

Telefon: +49 (0) 22 94-98 03-0

Fax: +49 (0) 22 94-98 03-881

www.pauli.de

info@pauli.de