

FLAMEA pro mini

Kleines Format, große Leistung

Small format, high performance



MADE
IN
GERMANY



Kleines Format, große Leistung

Small format, high performance

Das Duschtürband vereint innovative Technik und durchdachtes Design, um den höchsten Ansprüchen im Bereich moderner Duschsysteme gerecht zu werden. Das Band ist für einen beidseitigen Öffnungswinkel von 97° ausgelegt, was eine komfortable Handhabung und Flexibilität in der Nutzung gewährleistet. Es handelt sich um ein Pendeltürband, das sowohl für Glas-Wand- als auch für Glas-Glas-Anwendungen geeignet ist.

Ein weiteres herausragendes Merkmal ist die optimierte Konstruktion mit minimierten Spaltmassen. Dies ermöglicht den Einsatz ohne Dichtprofile für eine verbesserte Optik und reduzierten Wartungsaufwand der Dusche.

Die innovative Kappentechnik erleichtert die Montage erheblich, während die verdeckte Nulllageneinstellung für eine präzise Justierung sorgt, ohne das Design zu beeinträchtigen.

- Tragfähigkeit (2 Bänder): max. zulässiges Gewicht: 38 kg, max. Türflügelbreite: 900 mm
- Glasdicke: 6/8/10 mm
- **Öffnungswinkel des Bandes beidseitig 97° möglich**
- Pendeltürband: Glas-Wand / Glas-Glas
- passende Winkelverbinder
- Dichtprofil beschlagseitig im Bandbereich unterbrochen
- optimiert für die Verbauung ohne Dichtprofile
- minimierte Spaltmaße
- auf den letzten Zentimetern selbstschliessend
- **komfortable Montage durch innovative Kappentechnik**
- verdeckte Nulllageneinstellung
- Anwendungsbereiche:
Einsatz im privaten Haus-/Wohnbau, Objekt- und Hotelbereich

The shower door hinge combines innovative technology and sophisticated design, to meet the highest demands in the field of modern shower systems. The hinge is designed for an opening angle on both sides of 97°, which ensures convenient handling and flexibility of use. It is a swing door hinge that can be used suitable for both glass-to-wall and glass-to-glass applications.

Another outstanding feature is the optimised design for use without sealing profiles, whereby minimised gap dimensions are achieved. This not only improves the appearance, but also reduces the maintenance effort.

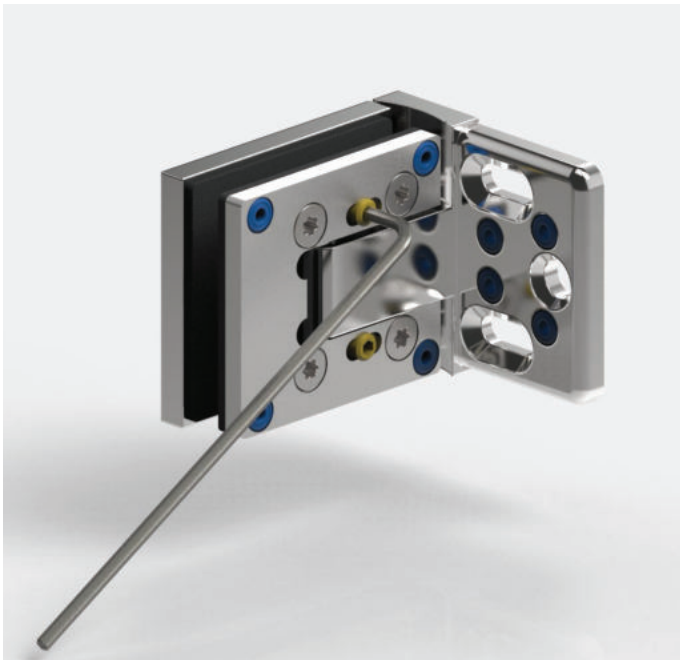
The innovative cap technology makes installation considerably easier, while the concealed zero position adjustment ensures precise adjustment without compromising the design.

- load capacity (2 hinges): max. permissible weight: 38 kg, max. door panel width: 900 mm
- glass thickness: 6/8/10 mm
- **opening angle of the hinge 97° possible on both sides**
- swing door hinge: glass-wall / glass-glass
- matching angle brackets
- sealing profile spaced on the fitting side in the hinge area
- optimized for installation without sealing profiles
- minimized gap dimensions
- self-closing over the last few centimeters
- **convenient installation thanks to innovative cover-cap-technology**
- concealed closed-position adjustment
- areas of application:
wellness area, barrier-free bathrooms, commercial projects



FLAMEA pro mini

- Tragfähigkeit (2 Bänder): max. zulässiges Gewicht: 38 kg, max. Türflügelbreite: 900 mm
- Glasdicke: 6/8/10 mm
- **Öffnungswinkel des Bandes beidseitig 97° möglich**
- load capacity (2 hinges): max. permissible weight: 38 kg, max. door panel width: 900 mm
- glass thickness: 6/8/10 mm
- **opening angle of the hinge 97° possible on both sides**



Wenn der Türflügel ausgerichtet ist und alle Dichtprofile aufgesteckt wurden, kann die Nulllage eingestellt werden. Dabei sind die Schrauben beider Nulllagen wechselseitig auf das angegebene Drehmoment anzuziehen und nach ca. 15 Minuten nachzuziehen. Dies ermöglicht eine Einstellung des Schließpunktes auch bei nicht rechtwinkligen Wänden. Alle wichtigen Hinweise hierzu entnehmen Sie bitte den jeweils beiliegenden Montageanleitungen.

Once the door panel has been aligned and all sealing profiles are attached, the closed-position can be set.

To do this, the screws of both closed-positions must be tightened alternately to the specified torque and retightened after approx. 15 minutes. This allows the closing point to be set even with non rectangular walls. All important information on this can be found in the enclosed installation instructions.

Abdeckkappe | cover caps



Mit montagefreundlicher Abdeckung

Zum Fixieren der Abdeckkappen werden die Zapfen der Abdeckkappe in die vormontierten EPDM-Aufnahmen der Gegenplatte gedrückt. Die Kappen haben im aufgesteckten Zustand einen sicheren Halt. Bei Bedarf können sie jederzeit wieder abgenommen und wieder aufgesteckt werden.

with easy-to-install cover-plates

Attach the cover-plates by simply pressing the integrated studs into the pre-assembled EPDM retainer holes. When fitted, the caps have a secure hold. If necessary, they can be pulled off and put back on again at any time.

Öffnungswinkel opening angle



Vergößerter Öffnungswinkel

Das Band kann beidseitig bis 97° geöffnet werden.

enlarged opening angle

opening angle of the hinge 97° possible on both sides

Überstand | overhang



Beim Beschlag Glas-Glas 90° sind nur Glasbohrungen im Seitenteil nötig, dadurch ist ein Einrücken des Glastürflügels nach innen möglich und der Überstand (A) kann selbst bestimmt werden.

For glass-glass 90°, only drilled holes are required in the side panel, so that the glass door panel is set inwards and the overhang (A) can be determined by the installer.

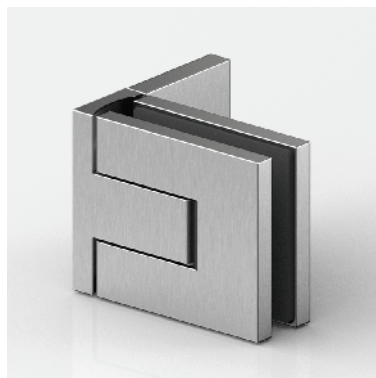
Oberflächen | surface colors

Verfügbare Oberflächen
available surface colors

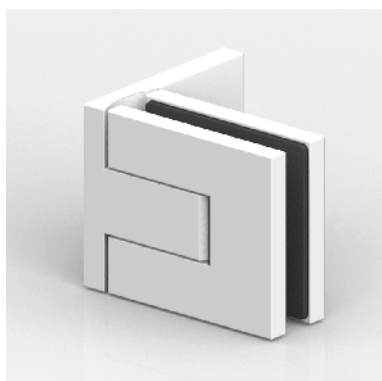
ZN5
glanzverchromt
gloss chrome



ZNPVD22
Edelstahloptik
stainless steel optic



ZN134
weiß matt
white matt
(in Vorbereitung)
(in preparation)



ZN135
tiefschwarz matt
deep black matt



ZNPVD39
Goldbronze gebürstet
gold bronze brushed



ZNPVD40
Goldoptik gebürstet
gold optic brushed



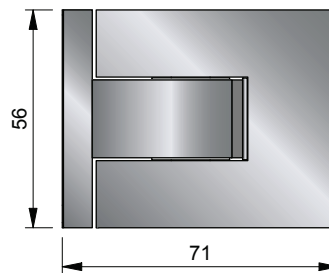
ZNPVD41
Kupferoptik gebürstet
copper optic brushed



ZNPVD42
Graphitmetall Optik gebürstet
graphite metal optic brushed



8330ZN Glas-Wand 90° | glass-wall 90°



Merkmale

beidseitig 97° öffnend, einseitige Befestigungslasche, Langlochverstellung mit Abdeckkappe, stufenlose Nulllageneinstellung, auf den letzten Zentimetern selbstschliessend, Dichtprofil beschlagseitig im Bandbereich unterbrochen, Tragfähigkeit (2 Bänder) 38 kg (max. Türflügelbreite 900 mm)

features

97° opening in both directions, one-sided mounting bracket, oblong hole, slotted hole adjustment with cover cap, infinitely adjustable closed-position, self-closing on the last centimetres, sealing profile interrupted on the hardware side in the hinge area, Load capacity (2 hinges) 38 kg (max. door panel width 900 mm)

Art.-Nr. article no	Glasdicke glass thickness
8330__	6*/8/10* mm

Oberfläche finish:	
ZN5	glanzverchromt gloss chrome
ZNPVD22	Edelstahloptik stainless steel optic
ZN134**	weiß matt white matt
ZN135	tiefschwarz matt deep black matt
ZNPVD39	Goldbronze gebürstet gold bronze brushed
ZNPVD40	Goldoptik gebürstet gold optic brushed
ZNPVD41	Kupferoptik gebürstet copper optic brushed
ZNPVD42	Graphitmetall-Optik gebürstet graphite metal optic br.



** in Vorbereitung | in preparation

***Wichtig**

Bei der Verwendung der Beschläge für 6 oder 10 mm Glasdicke bitte das Einlagenset Art. Nr. HZ-SET11 pro Beschlag kostenlos mitbestellen.

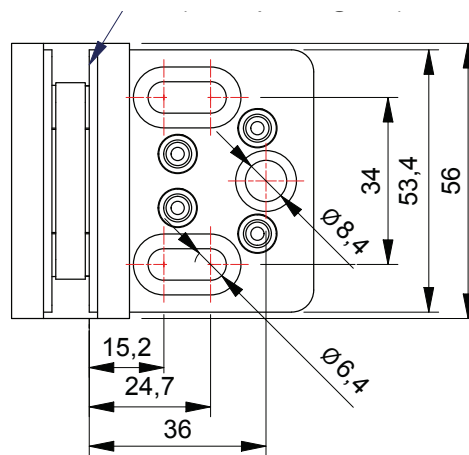
***important**

when using the hinges for 6 or 10 mm glass, please order the insert-set art. no. HZ-SET11 free of charge.



Die 3. Befestigungsbohrung verhindert das Verdrehen der Beschläge auf der Wand. Das Duschband ist so konstruiert, dass diese Bohrung mit einem 8 mm Bohrer im montierten Zustand ausgeführt werden kann. The 3rd fixing hole prevents the fittings from twisting on the wall. The shower hinge is designed in such a way that this hole can be drilled with an 8 mm drill bit while mounted.

Glasbezugs-kante
(Innenseite Glas bei 8 mm Glas)
glass reference edge
(inner panel with 8 mm glass)



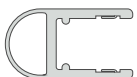
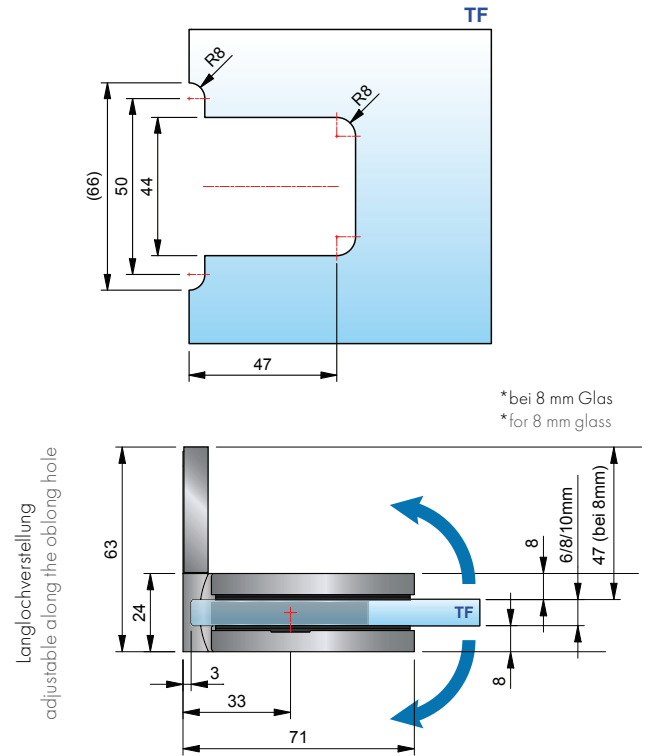


8330ZN Glas-Wand 90° | glass-wall 90°

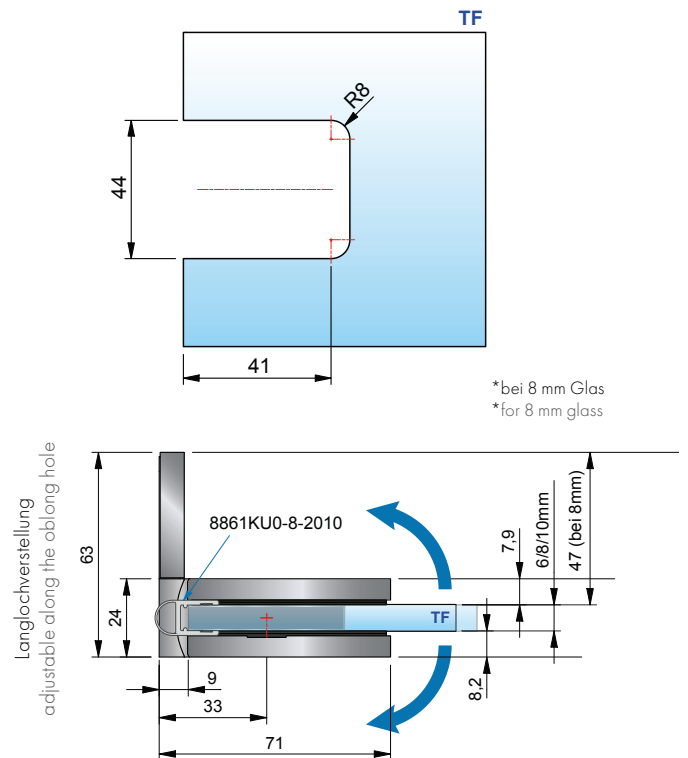
MADE
IN
GERMANY



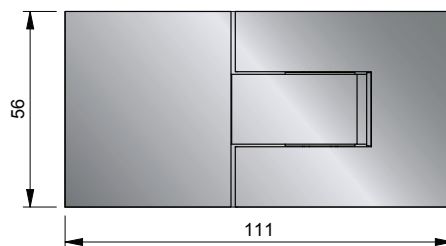
ohne Dichtprofil, für 8 mm Glas
without seal profile, for 8 mm glass



mit Dichtprofil 8861KU0-8-2010, für 8 mm Glas
with seal profile 8861KU0-8-2010, for 8 mm glass



8332ZN Glas-Glas 180° | glass-glass 180°



Merkmale

beidseitig 97° öffnend, stufenlose Nulllagen-einstellung, auf den letzten Zentimetern selbstschliessend, Dichtprofil beschlagseitig im Bandbereich unterbrochen, **Tragfähigkeit** (2 Bänder) 38 kg (max. Türflügelbreite 900 mm)

features

97° opening in both directions, adjustment with cover cap, infinitely adjustable closed-position, self-closing on the last centimetres, sealing profile interrupted on the hardware side in the hinge area, Load capacity (2 hinges) 38 kg (max. door panel width 900 mm)

Art.-Nr. article no	Glasdicke glass thickness
8332__	6*/8/10* mm
Oberfläche finish:	
ZN5	glanzverchromt gloss chrome
ZNPVD22	Edelstahloptik stainless steel optic
ZN134**	weiß matt white matt
ZN135	tiefschwarz matt deep black matt
ZNPVD39	Goldbronze gebürstet gold bronze brushed
ZNPVD40	Goldoptik gebürstet gold optic brushed
ZNPVD41	Kupferoptik gebürstet copper optic brushed
ZNPVD42	Graphitmetall-Optik gebürstet graphite metal optic br.



*Wichtig

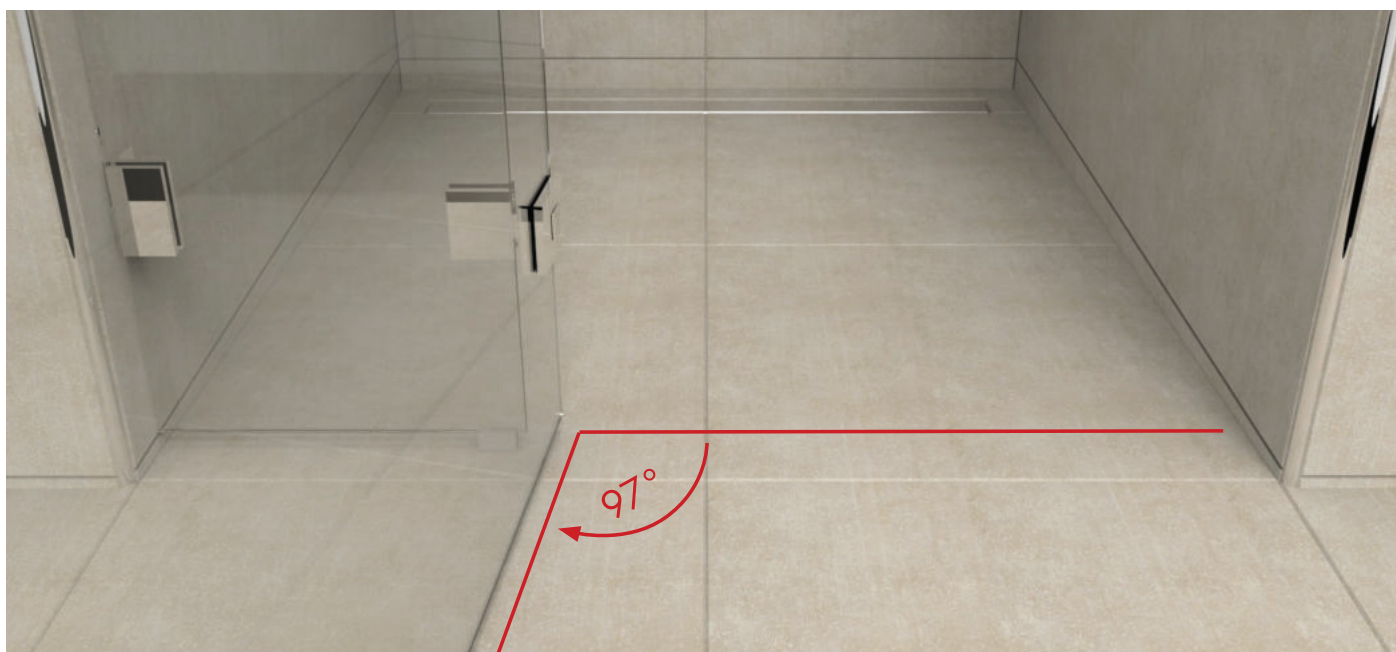
Bei der Verwendung der Beschläge für 6 oder 10 mm Glasdicke bitte das Einlagenset Art. Nr. HZ-SET12 pro Beschlag kostenlos mitbestellen.

*important

when using the hinges for 6 or 10 mm glass, please order the insert-set art. no. HZ-SET12 free of charge.

** in Vorbereitung | in preparation

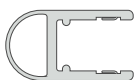
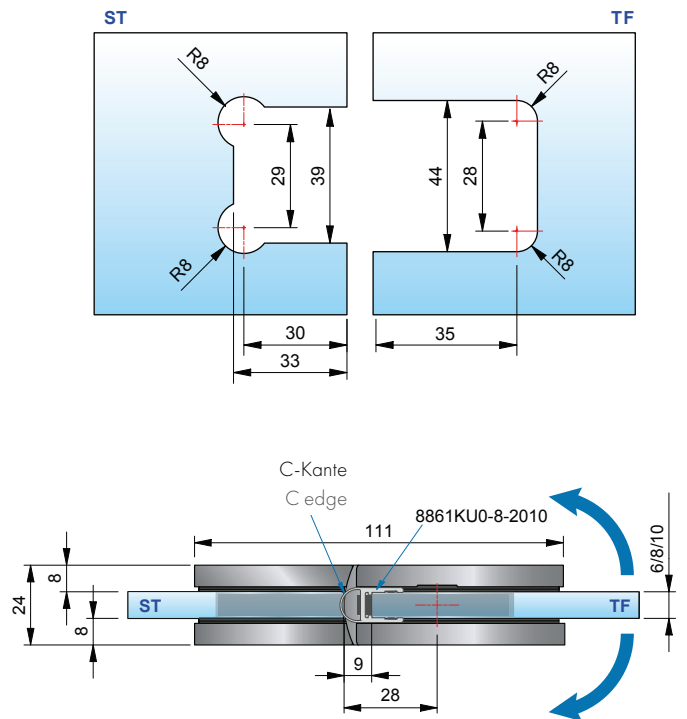
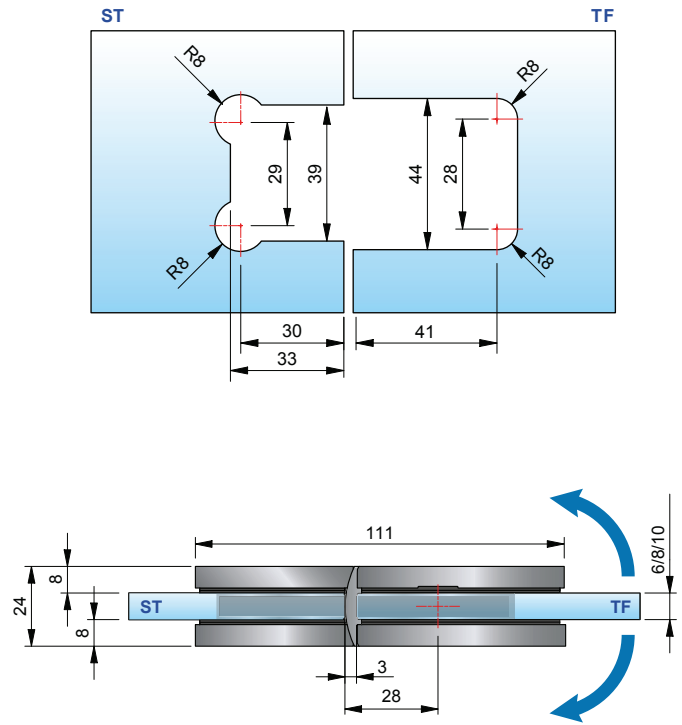
Das Band kann beidseitig bis 97° geöffnet werden.
opening angle of the hinge 97° possible on both sides



8332ZN Glas-Glas 180° | glass-glass 180°



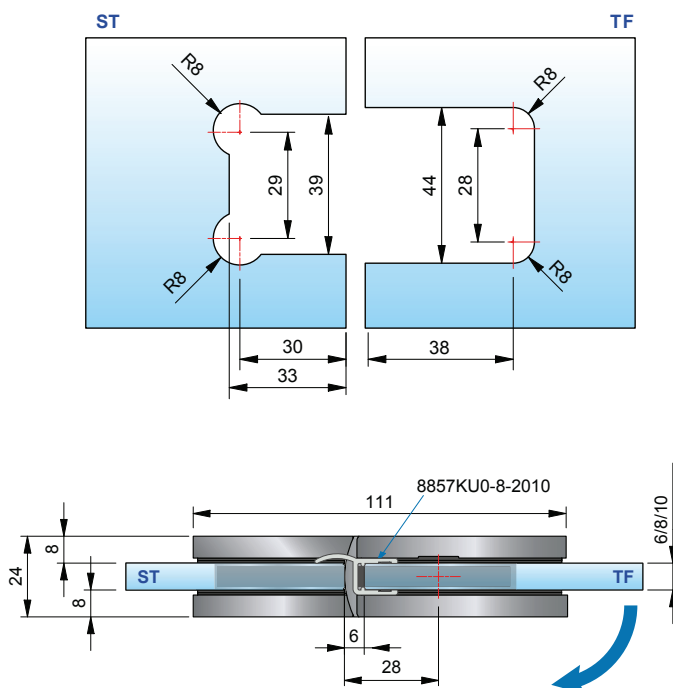
ohne Dichtprofil, für 8 mm Glas
without seal profile, for 8 mm glass



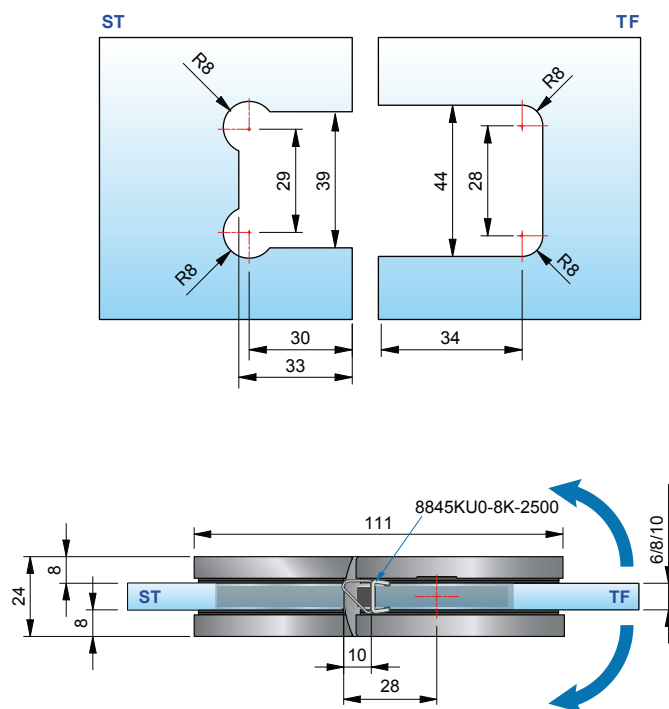
mit Dichtprofil 8861KU0-8-2010, für 8 mm Glas
with seal profile 8861KU0-8-2010, for 8 mm glass

8332ZN Glas-Glas 180° | glass-glass 180°

MADE
IN
GERMANY



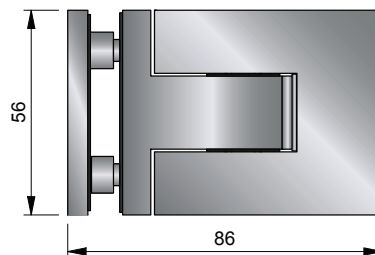
mit Dichtprofil 8857KU0-8-2010, für 8 mm Glas
with seal profile 8857KU0-8-2010, for 8 mm glass



mit Dichtprofil 8845KU0-8-2010, für 8 mm Glas
with seal profile 8845KU0-8-2010, for 8 mm glass



8334ZN Glas-Glas 90° | glass-glass 90°



Merkmale

beidseitig 97° öffnend, mit Abdeckkappe, stufenlose Nulllagen-einstellung, auf den letzten Zentimetern selbstschliessend, Dichtprofil beschlagseitig im Bandbereich unterbrochen, Tragfähigkeit (2 Bänder) 38 kg (max. Türflügelbreite 900 mm)

features

97° opening in both directions, one-sided mounting bracket, with cover cap, infinitely adjustable closed-position, self-closing on the last centimetres, sealing profile interrupted on the hardware side in the hinge area, Load capacity (2 hinges) 38 kg (max. door panel width 900 mm)

Art.-Nr. article no	Glasdicke glass thickness
8334__	6*/8/10* mm

Oberfläche finish:	
ZN5	glanzverchromt gloss chrome
ZNPVD22	Edelstahloptik stainless steel optic
ZN134**	weiß matt white matt
ZN135	tiefschwarz matt deep black matt
ZNPVD39	Goldbronze gebürstet gold bronze brushed
ZNPVD40	Goldoptik gebürstet gold optic brushed
ZNPVD41	Kupferoptik gebürstet copper optic brushed
ZNPVD42	Graphitmetall-Optik gebürstet graphite metal optic br.



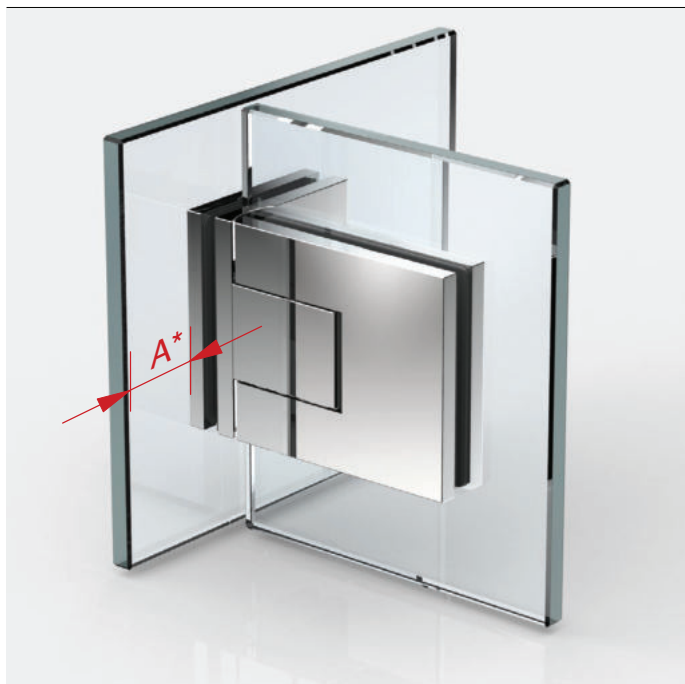
***Wichtig**

Bei der Verwendung der Beschläge für 6 oder 10 mm Glasdicke bitte das Einlagenset Art. Nr. HZ-SET12 pro Beschlag kostenlos mitbestellen.

***important**

when using the hinges for 6 or 10 mm glass, please order the insert-set art. no. HZ-SET12 free of charge.

** in Vorbereitung | in preparation



Beim Beschlag Glas-Glas 90° sind nur Glasbohrungen im Seitenteil nötig, dadurch ist ein Einrücken des Glasflügels nach innen möglich und der Überstand (A) kann selbst bestimmt werden.

For glass-glass 90°, only drilled holes are required in the side panel, so that the glass door panel is set inwards and the overhang (A) can be determined by the installer.



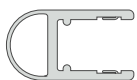
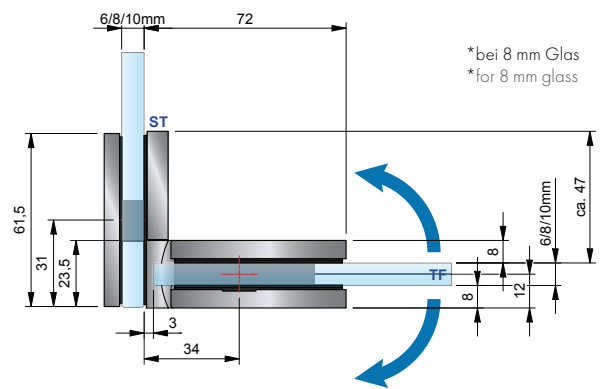
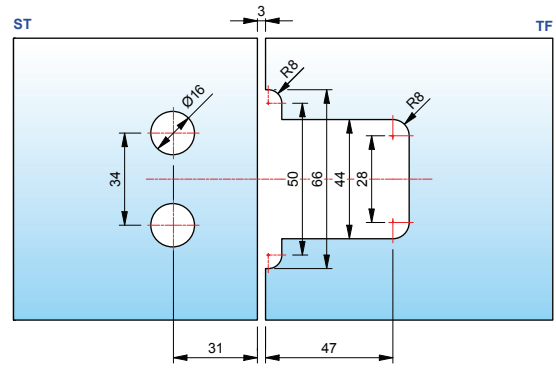


8334ZN Glas-Glas 90° | glass-glass 90°

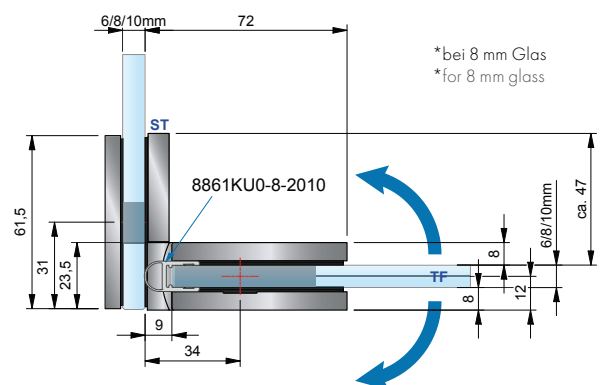
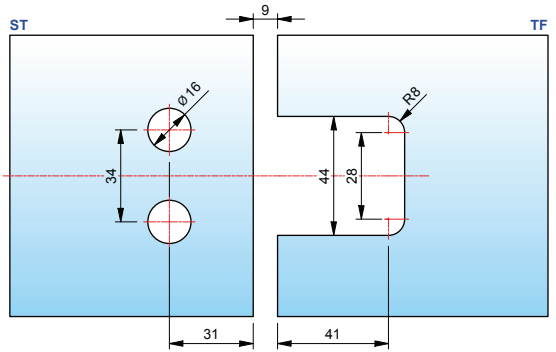
MADE
IN
GERMANY



ohne Dichtprofil, für 8 mm Glas
without seal profile, for 8 mm glass



mit Dichtprofil 8861KU0-8-2010, für 8 mm Glas
with seal profile 8861KU0-8-2010, for 8 mm glass



Glas-Wand 90° | glass-wall 90°

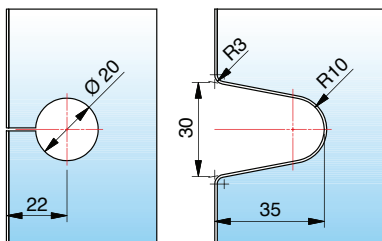
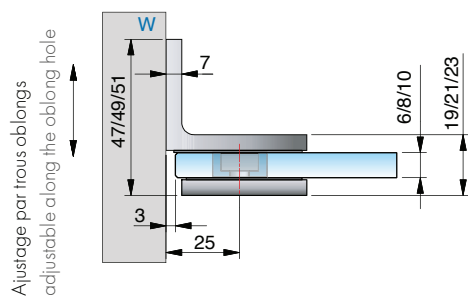


Art.-Nr. article no	Glasdicke glass thickness	
8187_	6/8/10 mm	
Oberfläche finish:		
ZN5	glanzverchromt gloss chrome	
ZNPVD22	Edelstahloptik stainless steel optic	
ZN134**	weiß matt white matt	
ZN135	tiefschwarz matt deep black matt	
ZNPVD39**	Goldbronze gebürstet gold bronze brushed	
ZNPVD40**	Goldoptik gebürstet gold optic brushed	
ZNPVD41**	Kupferoptik gebürstet copper optic brushed	
ZNPVD42**	Graphitmetall-Optik gebürstet graphite metal optic br.	

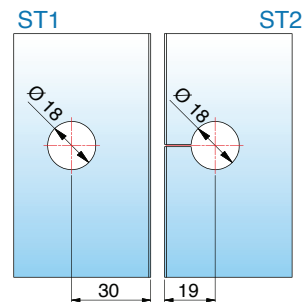
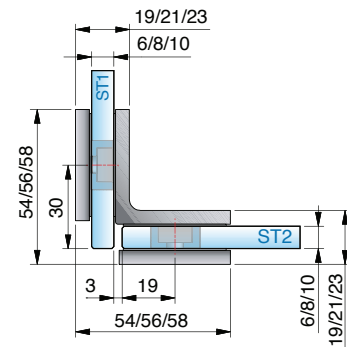
** in Vorbereitung | in preparation

Art.-Nr. article no	Glasdicke glass thickness	
8188_	6/8/10 mm	
Oberfläche finish:		
ZN5	glanzverchromt gloss chrome	
ZNPVD22	Edelstahloptik stainless steel optic	
ZN134**	weiß matt white matt	
ZN135	tiefschwarz matt deep black matt	
ZNPVD39**	Goldbronze gebürstet gold bronze brushed	
ZNPVD40**	Goldoptik gebürstet gold optic brushed	
ZNPVD41**	Kupferoptik gebürstet copper optic brushed	
ZNPVD42**	Graphitmetall-Optik gebürstet graphite metal optic br.	

** in Vorbereitung | in preparation



Glasbearbeitung für 6/8/10 mm, Bohrung Ø20 mm oder Randausschnitt R35
glass processing for 6/8/10 mm, hole Ø22 mm or recess R35



Glasbearbeitung für 6/8/10 mm Glas
glass processing for 6/8/10 mm glass





