



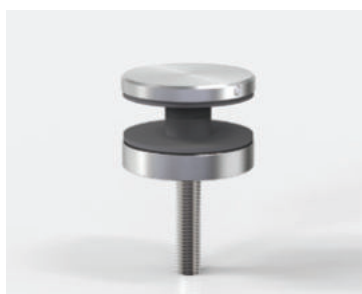
Punkthalter

point fixtures



Punkthalter mit abP
point fixtures with *abP
Glasdicke | glass thickness: 6 – 21,52 mm
Seite | page 272

*abP = german national technical certification



Punkthalter mit abP/nach DIN 18008
point fixtures with *abP/DIN 18008
Glasdicke | glass thickness: 12 – 21,52 mm
Seite | page 274



Pauli Service
Pauli Service



Wir unterstützen Sie!
We can assist you!

+49 (0) 2291-9206-0
info@pauli.de



DE



EN

Planungshilfen | planning aids

Für die bessere Planung bieten wir verschiedene Tool und Anfrageblätter, die Ihnen das Planen von Projekten vereinfachen. Passend zu jeder Bauart können die jeweilige Zulassung/Systemstatik bei uns angefordert werden.

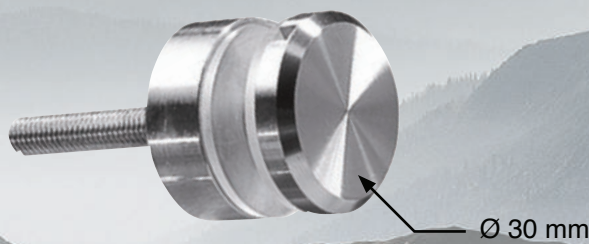
For better planning, we offer various tools and check lists that greatly simplify the planning of projects. Please enquire for the respective approval/system-static.

Um unser digitales Anfrageformular zu nutzen, scannen Sie den QR-Code oder gehen Sie auf www.pauli.de.

In order to use our digital inquiry form, scan the QR-code or visit our website at www.pauli.de.



Glasbreiten bis 2000 mm!
 glass panels up to 2000 mm!



kompakt – stark – mit abP

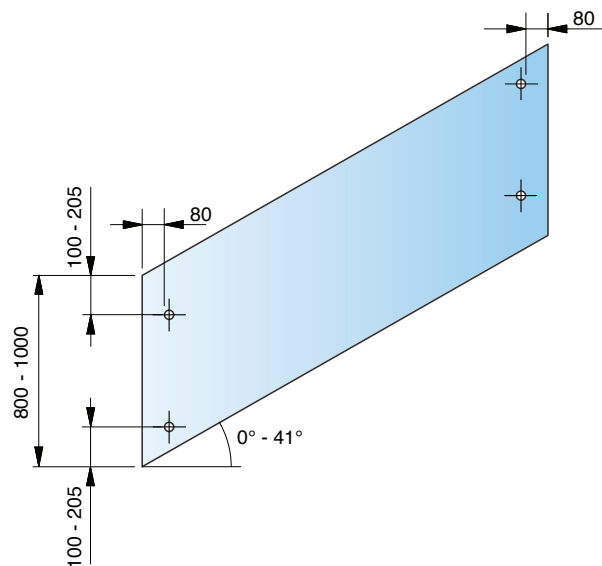
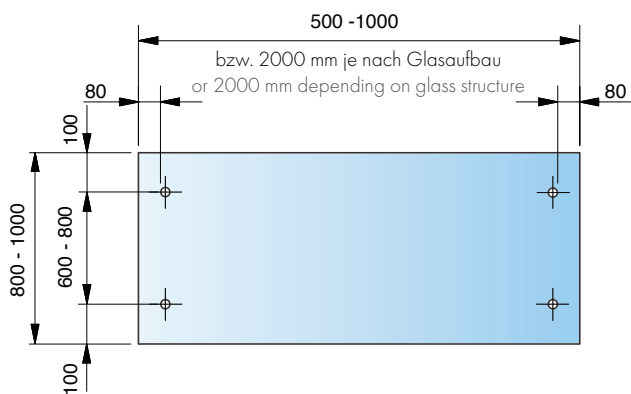


compact - strong - with *abP

- **NEU** - alternative Geometrie der Laschen sind möglich
- abP für Punkthalter - dadurch mit nur 30 mm Durchmesser gemäß DIN 18008-4
- ohne weitere Nachweise einsetzbar (im Außenbereich Statik erforderlich)
- Anwendung im Außenbereich ohne ZiE realisierbar
- alle notwendigen Versuche gemäß DIN 18008-4 durchgeführt und bestanden

- **NEW** - alternative geometry of the brackets are possible
- *abP for point fixtures - with only 30 mm diameter according to DIN 18008-4
- can be used without further verification (a static calculation is required for outdoor use)
- outdoor use without *ZiE
- all necessary tests in accordance with DIN 18008-4 have been carried out and passed.


zulässige Scheibenformate | permissible panel formats



Glasaufbau | glass composition



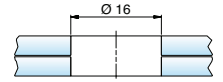
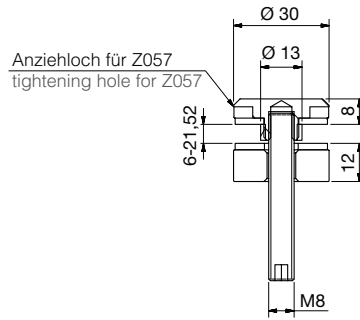
Gemäß abP auf www.pauli.de
 according to *abP on www.pauli.de

 Zubehör für 1339/1341-M8: Z057 Seite 278
 accessories for 1342-M8: Z057 page 278

 Zubehör für 1342-M8: Z058 Seite 278
 accessories for 1342-M8: Z058 page 278

*abP = german national technical certification

Punkthalter Edelstahl (A2) | point fixture stainless steel (304)

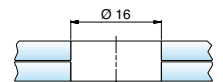
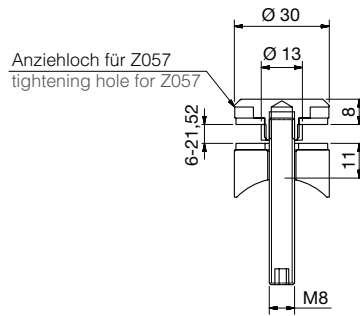


Ø 30 mm, erhaben | Ø 30 mm, raised

Art.-Nr. art.-no.	Oberfläche surface	Sicherheit safety	Inklusive Included
1341VA-M8	Edelstahl geschliffen stainless steel turned finish	6 – 21,52 mm	M8 x 60 mm M8 x 50 mm*

* Max. Plattendicke ist zu prüfen | * Max. glass thickness must be considered

Punkthalter Edelstahl (A2) | point fixture stainless steel (304)

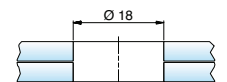
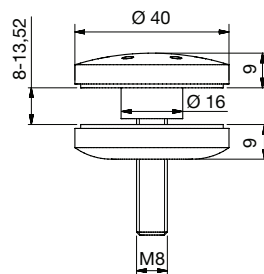


Ø 30 mm, erhaben | Ø 30 mm, raised

Art.-Nr. art.-no.	Oberfläche surface	Inklusive Included
1339VA-M8	Edelstahl geschliffen stainless steel turned finish	M8 x 60 mm M8 x 50 mm*

* Max. Plattendicke ist zu prüfen | * Max. glass thickness must be considered

Punkthalter Edelstahl (A2) | point fixture stainless steel (304)



Ø 30 mm, erhaben | Ø 30 mm, raised

Art.-Nr. art.-no.	Oberfläche surface	Sicherheit safety	Inklusive Included
1342VA-M8	Edelstahl geschliffen stainless steel turned finish	8 – 13,52 mm	DIN913 M8 x 45 mm

* Max. Plattendicke ist zu prüfen | * Max. glass thickness must be considered

* abP = german national technical certification



Punkthalter nach DIN 18008 oder abP

point fixtures according to DIN 18008 oder *abP

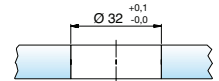
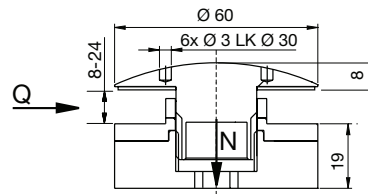
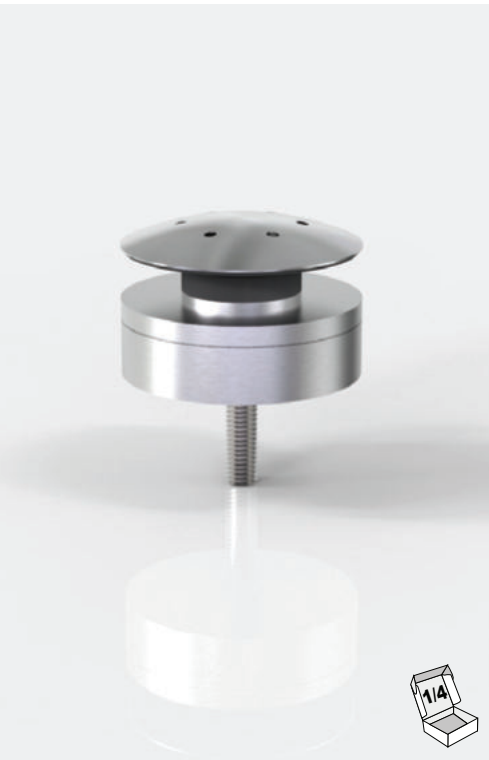


- Alle notwendigen Versuche gemäß DIN 18008-4 durchgeführt und bestanden

- All the necessary tests in accordance with DIN 18008-4 have been carried out and passed

*abP = german national technical certification

Punkthalter Edelstahl (A2) | point fixture stainless steel (304)



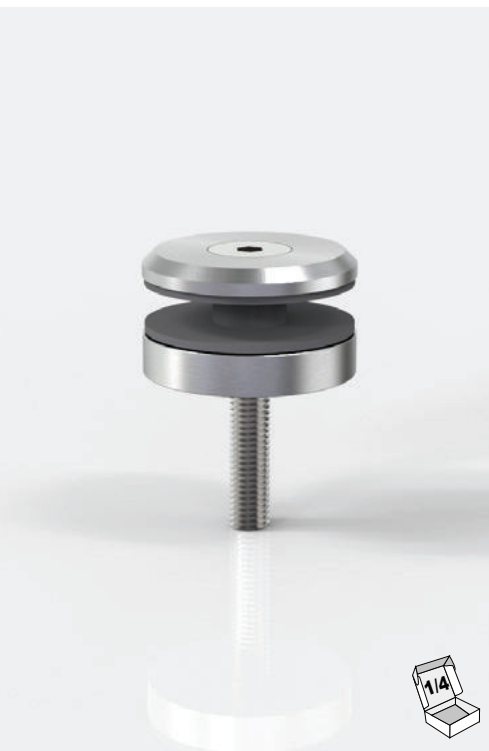
Ø 60 mm, erhaben | Ø 60 mm, raised head

Oberfläche: Edelstahl geschliffen
surface: stainless steel turned finish

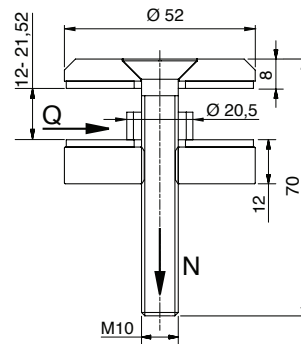
Art.-Nr. art.-no.	Material Material		max. Q max Q	max. N max N	Sicherheit safety	Zubehör accessories
7016VA	A2 304	8 – 12,76 mm	4,0 kN	6,0 kN		M8
7016VA-16	A2 304	13 – 16,76 mm	4,0 kN	6,0 kN		M8
7016VA-20	A2 304	17 – 20,76 mm	4,0 kN	6,0 kN		M8
7016VA-24	A2 304	21 – 24,76 mm	4,0 kN	6,0 kN		M8



Zubehör für 7016VA: Z058 Seite 278
accessories for 7016VA: Z058 page 278



Punkthalter Edelstahl (A2) | point fixture stainless steel (304)



Ø 52 mm, erhaben | Ø 52 mm, raised head

Oberfläche: Edelstahl geschliffen
surface: stainless steel turned finish

Art.-Nr. art.-no.	Material Material		max. Q max Q	max. N max N	Sicherheit safety	Inklusive Included
7078VA	A2 304	12 – 21,52 mm	4,0 kN	6,0 kN		DIN7991 *

*Schraubengewinde bis zum Kopf | full-threaded screw

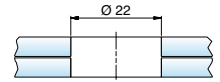
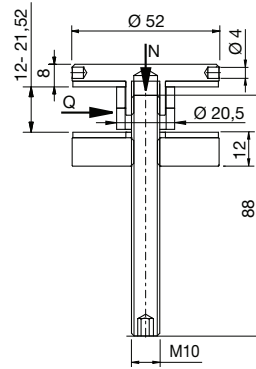
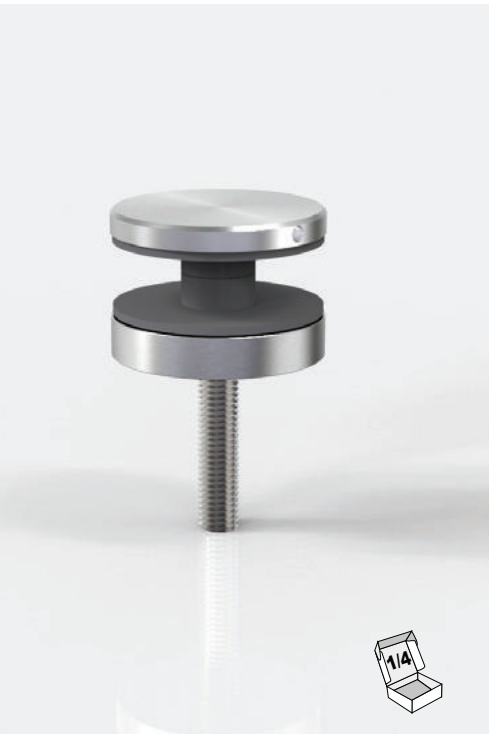
Glasaufbau | glass composition



Gemäß abP/DIN 18008 auf www.pauli.de
according to *abP/DIN 18008 on www.pauli.de

*abP = german national technical certification

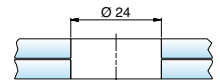
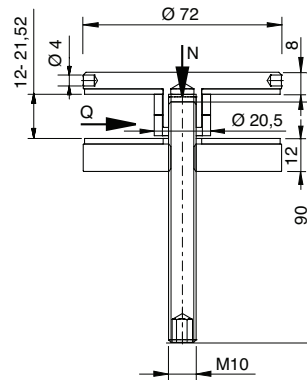
Punkthalter Edelstahl (A2/A4) | point fixture stainless steel (304/316)



Ø 52 mm, erhaben flach | Ø 52 mm, raised

Oberfläche: Edelstahl geschliffen
surface: stainless steel turned finish

Art.-Nr. art.-no.	Material		max. Q max Q	max. N max N	Sicherheit safety	Inklusive Included
7072VA	A2 304	12 – 21,52 mm	4,0 kN	6,0 kN		DIN913
7072VA4	A4 316	12 – 21,52 mm	4,0 kN	6,0 kN		DIN913



Ø 72 mm, erhaben flach | Ø 72 mm, raised

Oberfläche: Edelstahl geschliffen
surface: stainless steel turned finish

Art.-Nr. art.-no.	Material		max. Q max Q	max. N max N	Sicherheit safety	Inklusive Included
7073VA	A2 304	12 – 21,52 mm	4,0 kN	6,0 kN		DIN913



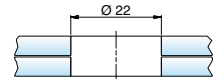
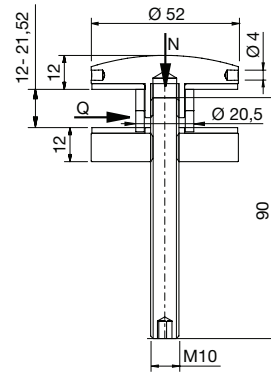
Zubehör: Z060 Seite 278
accessories: Z060 page 278

Glasaufbau | glass composition

Gemäß abP/DIN 18008 auf www.pauli.de
according to *abP/DIN 18008 on www.pauli.de

*abP = german national technical certification

Punkthalter Edelstahl (A2) | point fixture stainless steel (304)

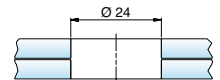
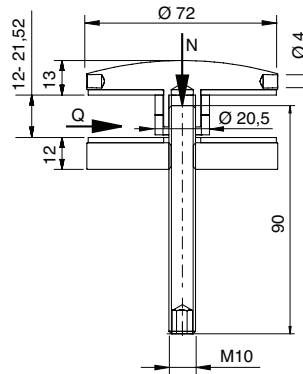


Ø 52 mm, erhaben | Ø 52, raised

Oberfläche: Edelstahl geschliffen
surface: stainless steel turned finish

Art.-Nr. art.-no.	Material Material		max. Q max Q	max. N max N	Sicherheit safety	Inklusive Included
7076VA	A2 304	12 – 21,52 mm	4,0 kN	6,0 kN		DIN913

Punkthalter Edelstahl (A2) | point fixture stainless steel (304)



Ø 72 mm, erhaben | Ø 72, raised

Oberfläche: Edelstahl geschliffen
surface: stainless steel turned finish

Art.-Nr. art.-no.	Material Material		max. Q max Q	max. N max N	Sicherheit safety	Inklusive Included
7077VA	A2 304	12 – 21,52 mm	4,0 kN	6,0 kN		DIN913



Zubehör: Z060 Seite 278
accessories: Z060 page 278

Glasaufbau | glass composition

Gemäß abP/DIN 18008 auf www.pauli.de
according to *abP/DIN 18008 on www.pauli.de

*abP = german national technical certification



Zylinderschraube, mit Innensechskant

cylinder screw with hex socket

Art.-Nr.	Info
art.-no.	
S912A2D10X45	DIN912 - M10 x 45 A2/304
S912A2D10X60	DIN912 - M10 x 60 A2/304



Senkkopfschraube

countersink screw

Art.-Nr.	Info
art.-no.	
S7991A2D10X45	DIN7991 - M10 x 45 A2/304
S7991A2D10X60	DIN7991 - M10 x 60 A2/304



Zylinderschrauben, mit Innensechskant

cylinder screw with hex socket

Art.-Nr.	Info
art.-no.	
Z096*	DIN912 - M8 x 20
Z097	DIN912 - M8 x 20 A2/304

*Verzinkt | * zinc-plated



Gewindestift

set screw

Art.-Nr.	Info
art.-no.	
S913A2D10X40	DIN913 - M10 x 40 A2/304
S913A2D10X60	DIN913 - M10 x 60 A2/304



Zylinderschrauben mit Innensechskant, niedriger Kopf, ohne Schlüsselführung

cylinder screw with hex socket, short head

Art.-Nr.	Info
art.-no.	
Z098-VA	DIN7984 - M8 x 25 A2/304

Zylinderschrauben mit Innensechskant, niedriger Kopf, mit Schlüsselführung

cylinder screw with hex socket, short head and key guide

Art.-Nr.	Info
art.-no.	
S6912A2D6X30**	DIN6912 - M6 x 30 A2/304

** Für cp-mini | ** for cp-mini



Spezielsenkkopf-Sicherheitschraube M6 x 16, A2, für Klemmbefestigungen, ähnlich DIN7991

special countersink tamper-resistant screw M6 x 16, 304, for clamp fixtures, similar to DIN7991

Art.-Nr.	Info
art.-no.	
Z070	M6 x 16 A2/304



Senkkopfschraube

countersink screw

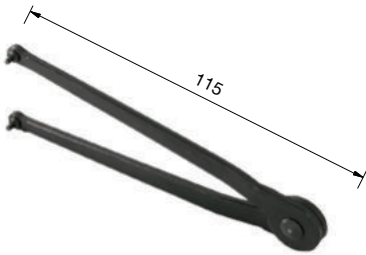
Art.-Nr.	Info
art.-no.	
S7991A2D8X50	DIN 7991 - M8 x 50 A2/304
S7991A2D8X90	DIN 7991 - M8 x 90 A2/304
S7991A2D8X70	DIN 7991 - M8 x 70 A2/304



Senkkopfschraube

countersink screw

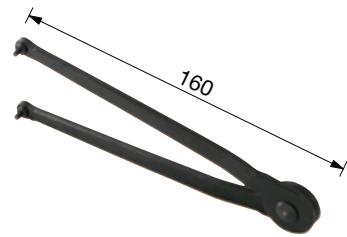
Art.-Nr.	Info
art.-no.	
S7991A4D6X12	DIN 7991 - M6 x 12 A4/316



Verstellbarer Stirnlochschlüssel 2,5 mm

adjustable face spanner 2,5 mm

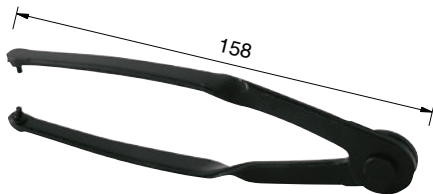
Art.-Nr.	Lochzapfen
art.-no.	Hole stud
Z059	Ø 2,5 mm, Länge 3 mm Ø 2,5 mm, Length 3 mm



Verstellbarer Stirnlochschlüssel 3 mm

adjustable face spanner 3 mm

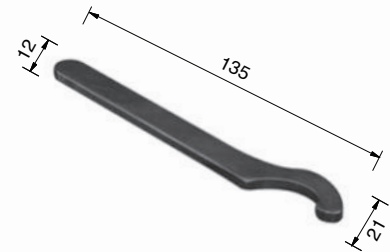
Art.-Nr.	Lochzapfen
art.-no.	Hole stud
Z058	Ø 3 mm, Länge 4 mm Ø 3 mm, Length 4 mm



Verstellbarer Spezialsschlüssel 3 mm

adjustable special face spanner 3 mm

Art.-Nr.	Lochzapfen
art.-no.	Hole stud
Z060	Ø 3 mm, Länge 4 mm Ø 3 mm, Length 4 mm



Hakenschlüssel DIN 1810 A 30-32 mm

hook wrench DIN 1810 A 30-32 mm

Art.-Nr.	Info
art.-no.	
Z057	



Spezial-Bit für Sicherheitsschrauben zu Art.-Nr.: Z070

special bit for tamper-resistant screws item Z070

Art.-Nr.	Info
art.-no.	
Z080STO	