



ALLGEMEINES BAUAUFSICHTLICHES PRÜFZEUGNIS

EASY GLASS[®] SMART

FASCIA MOUNT

TOP MOUNT

SMART F

SMART Y

For any questions about this certificate, please contact:

Q-railing Europe GmbH & Co. KG
Marie-Curie-Straße 8-14
46446 Emmerich am Rhein, Germany
+49 (0) 2822 915 69 0

Labor für Stahl- und Leichtmetallbau GmbH

Leitung: Prof. Dr. - Ing. Ö. Bucak
Aninstitut der Hochschule München
Fakultät 02 Bauingenieurwesen / Stahlbau



Römerstraße 23, 86438 Kissing
Tel.: 0049 08233 24699 52 - 2611; E-mail: info@laborsl.de

Bay 27

Allgemeines bauaufsichtliches Prüfzeugnis

Prüfzeugnis Nummer:	P-2023-3021
Gegenstand:	linienförmig gelagerte Verbundsicherheits- verglasungen
System:	EASY GLASS® SMART
Verwendungszweck:	Absturzsicherung nach DIN 18008-4 Verwaltungsvorschrift Technische Baubestimmungen für das Land Nordrhein- Westfalen (VV TB NRW) vom Juli 2022 Bauart nach Lfd. Nr. C 4.12
Absturzsichernde Kategorie:	B
Antragsteller:	Q-railing Europe GmbH & Co. KG Marie-Curie-Straße 8 - 14 46446 Emmerich am Rhein
Ausstellungsdatum:	20.03.2023
Geltungsdauer bis:	19.03.2028

Aufgrund dieses allgemeinen bauaufsichtlichen Prüfzeugnisses ist der oben genannte Gegenstand nach Landesbauordnung anwendbar.

Das allgemeine bauaufsichtliche Prüfzeugnis umfasst 10 Seiten und 5 Anlagen.

signiert von: Alexander Lorenz | am: 17.03.2023 | mit:  digiSeal® by secrypt

I.	Allgemeine Bestimmungen	3
II.	Besondere Bestimmungen	3
1	Gegenstand und Anwendungsbereich	3
1.1	Gegenstand	3
1.2	Anwendungsbereich	3
1.3	Grundlage des Prüfzeugnisses	3
2	Anforderungen an die Bauart	4
2.1	Beschreibung der Konstruktion	4
2.2	Anzuwendende Prüfverfahren	5
2.3	Nutzung, Unterhalt und Instandsetzung	5
3	Geltungsbereich und Bestimmungen für die Bemessung	5
3.1	Geltungsbereich	5
4	Übereinstimmungsnachweis	5
5	Mitgeltende Bestimmungen	9
III.	Rechtsgrundlage	10
IV.	Rechtsbehelfsbelehrung	10

I. Allgemeine Bestimmungen

1. Das allgemeine bauaufsichtliche Prüfzeugnis ersetzt nicht die für die Durchführung von Bauvorhaben gesetzlich vorgeschriebenen Genehmigungen, Zustimmungen und Bescheinigungen.
2. Das allgemeine bauaufsichtliche Prüfzeugnis wird unbeschadet der Rechte Dritter, insbesondere privater Schutzrechte, erteilt.
3. Hersteller der Bauart haben, unbeschadet weitergehender Regelungen in den „Besonderen Bestimmungen“, dem Verwender der Bauart Kopien des allgemeinen bauaufsichtlichen Prüfzeugnisses zur Verfügung zu stellen und darauf hinzuweisen, dass das allgemeine bauaufsichtliche Prüfzeugnis an der Verwendungsstelle vorliegen muss. Auf Anforderung sind den beteiligten Behörden Kopien des allgemeinen bauaufsichtlichen Prüfzeugnisses zur Verfügung zu stellen.
4. Das allgemeine bauaufsichtliche Prüfzeugnis darf nur vollständig vervielfältigt werden. Eine auszugsweise Veröffentlichung bedarf der Zustimmung der Labor für Stahl- und Leichtmetallbau GmbH. Texte und Zeichnungen von Werbeschriften dürfen dem allgemeinen bauaufsichtlichen Prüfzeugnis nicht widersprechen. Übersetzungen des allgemeinen bauaufsichtlichen Prüfzeugnisses müssen den Hinweis „Von der Labor für Stahl- und Leichtmetallbau GmbH nicht geprüfte Übersetzung der deutschen Originalfassung“ enthalten.

II. Besondere Bestimmungen

1 Gegenstand und Anwendungsbereich

1.1 Gegenstand

Gegenstand des allgemeinen bauaufsichtlichen Prüfzeugnisses sind die von der Q-railing Europe GmbH & Co. KG vertriebenen, Glasbrüstungen des Systems Easy Glass Smart nach den technischen Baubestimmungen für das Land Nordrhein-Westfalen (VV TB NRW); Ausgabe Juli 2022. Die Glasscheiben sind an der Unterkante linienförmig eingespannt und an der Glasoberkante durch ein Handlaufprofil verbunden. Die Gläser dürfen bis zu 10° aus der Vertikalen geneigt eingebaut werden.

1.2 Anwendungsbereich

Der oben genannte Gegenstand wird gemäß DIN 18008-4, Zusatzanforderungen an absturzsichernde Verglasungen nach **Kategorie B** eingesetzt.

1.3 Grundlage des Prüfzeugnisses

Grundlage des Prüfzeugnisses sind die Prüfberichte 2018-3029 und 2018-3122 Rev. 1.

2 Anforderungen an die Bauart

2.1 Beschreibung der Konstruktion

2.1.1 Auflagerung der Glasscheiben

Die Verglasungen werden an der unteren horizontalen Glaskante linienförmig gelagert. Die zulässigen Lagerungsprofile sind in den Anlagen 1 bis 4 dargestellt. Die Glasklemmung wird durch das Einsetzen von Gummi-sets erreicht. Der Anprall darf auf beide Glasseiten erfolgen.

Die Aluminium Profile werden mit chemischen Dübeln von Q-railing (Q VMZ-IG M12), oder mit mechanischen Dübeln (Q SZ-S12) im Stahlbeton oder mit Schrauben M12 an Stahlkonstruktionen befestigt. Alternativ können auch andere geeignete Befestigungsmittel verwendet werden.

An den Glasoberkanten werden die Scheiben mit einem durchgehenden Handlaufprofil verbunden. Das Profil muss die Vorgaben an die statische Bemessung laut DIN 18008-4, Abschnitt 6.1 erfüllen. Alternativ zum aufgesetzten Profil kann der Handlauf auch wie in Anlage 5 dargestellt punktförmig befestigt werden.

2.1.2 Verglasung

Es sind folgende Glasaufbauten möglich:

Glasaufbau ESG:

	Aufbau 1	Aufbau 2	Aufbau 3
Einscheibensicherheitsglas (ESG)	6,00 mm	8,00 mm	10,00 mm
Polyvinylbutyral-Folie (PVB-Folie)	mind. 0,76 mm	0,76 mm	0,76 mm
Einscheibensicherheitsglas (ESG)	6,00 mm	8,00 mm	10,00 mm
Gesamtglasstärke ca.	12,8 mm	16,8 mm	20,8 mm

Glasaufbau TVG:

	Aufbau 4	Aufbau 5
teilvergespanntes Glas (TVG)	8,00 mm	10,00 mm
Polyvinylbutyral-Folie (PVB-Folie)	mind. 0,76 mm	0,76 mm
teilvergespanntes Glas (TVG)	8,00 mm	10,00 mm
Gesamtglasstärke ca.	16,8 mm	20,8 mm

Es sind nur Glaserzeugnisse nach DIN 18008-4 bzw. mit allgemeiner bauaufsichtlicher Zulassung für die Verwendung nach DIN 18008-4 zu verwenden. Die oben genannten Glas- und Foliendicken dürfen überschritten werden. Als Verbundsicherheitsglas dürfen auch Glasaufbauten mit anderen Zwischenschichten verwendet werden, sofern sie eine entsprechende allgemeine bauaufsichtliche

Zulassung besitzen. Es darf Einscheibensicherheitsglas nach DIN EN 12150 oder DIN EN 14179 verwendet werden.

2.2 Anzuwendende Prüfverfahren

Die Prüfung der absturzsichernden Funktion der Verglasung erfolgte nach Anhang A der DIN 18008-4. Der Nachweis der Tragfähigkeit unter stoßartiger Belastung wurde an den maßgebenden Abmessungen der beschriebenen Verglasungen mittels Pendelschlagversuchen geprüft. Die Ergebnisse der Untersuchungen sind im Prüfbericht 2018-3029 und 2018-3122 Rev. 1 dokumentiert.

2.3 Nutzung, Unterhalt und Instandsetzung

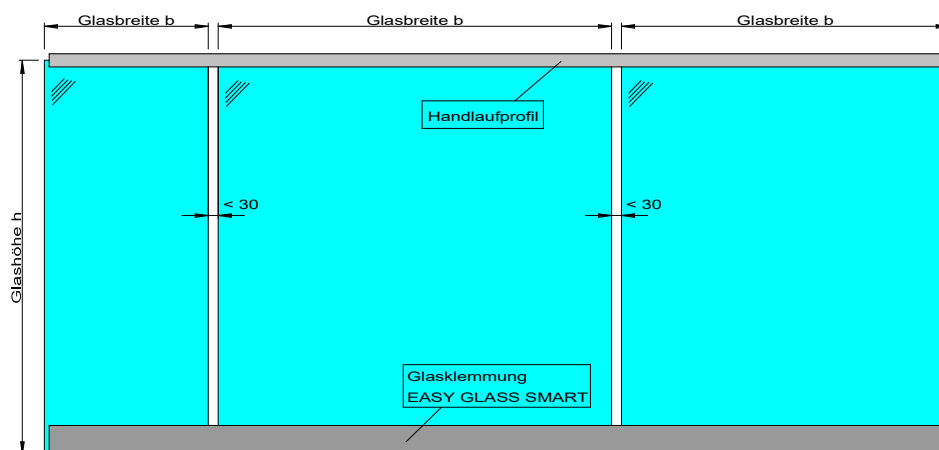
Es ist die Konstruktion derart zu verbauen und durch geeignete Maßnahmen sicherzustellen, dass sie dauerhaft die gestellten Anforderungen hinsichtlich der Absturzsicherung erfüllt. Beim Nachweis der sicheren Verankerung der Verglasungskonstruktionen am Gebäude sind die einschlägigen technischen Baubestimmungen einzuhalten.

3 Geltungsbereich und Bestimmungen für die Bemessung

3.1 Geltungsbereich

Das allgemeine bauaufsichtliche Prüfzeugnis besitzt Gültigkeit für die unter Punkt 2 beschriebene Bauart. Die Verglasungen besitzen eine absturzsichernde Funktion nach Kategorie B. In den folgenden Tabellen und Abbildungen sind die zulässigen Abmessungen für die jeweilige Einbausituation angegeben.

gerader Einbau:

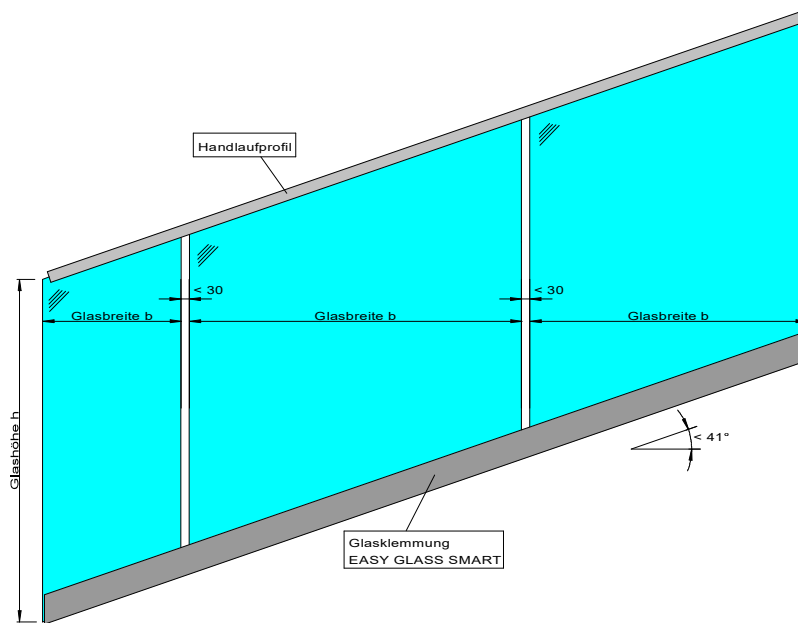


Folgende Abmessungen sind versuchstechnisch nachgewiesen:

Tabelle 1: zulässige Abmessungen gerader Einbau

	Glasaufbau	Glasbreite b [mm]		Glashöhe [mm]
		min	max	max
1	2 x 6 mm ESG	800	beliebig	1100
2	2 x 8 mm ESG	500	beliebig	1500
3	2 x 10 mm ESG	500	beliebig	1800
4	2 x 10 mm ESG	800	beliebig	2000
5	2 x 8 mm TVG	500	beliebig	1200
6	2 x 10 mm TVG	500	beliebig	1200

Abweichung von der Rechteckform (Treppenlauf):

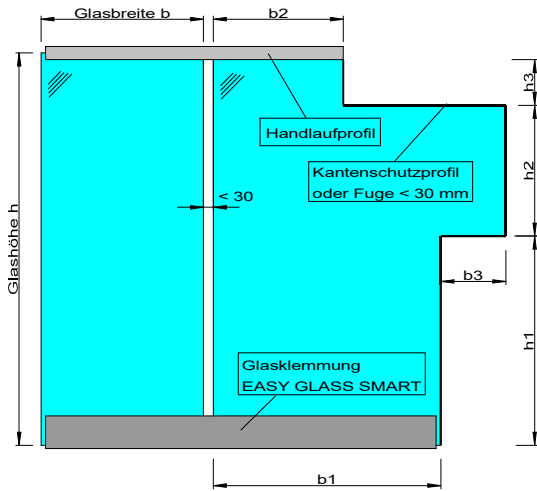


Folgende Abmessungen sind versuchstechnisch nachgewiesen:

Tabelle 2: zulässige Abmessungen Treppenlauf

	Glasaufbau	Glasbreite b [mm]		Glashöhe [mm]
		min	max	max
1	2 x 6 mm ESG	800	beliebig	1100
2	2 x 8 mm ESG	500	beliebig	1500
3	2 x 10 mm ESG	500	beliebig	1800
4	2 x 10 mm ESG	800	beliebig	2000
5	2 x 8 mm TVG	500	beliebig	1200
6	2 x 10 mm TVG	500	beliebig	1200

Modellscheibe:

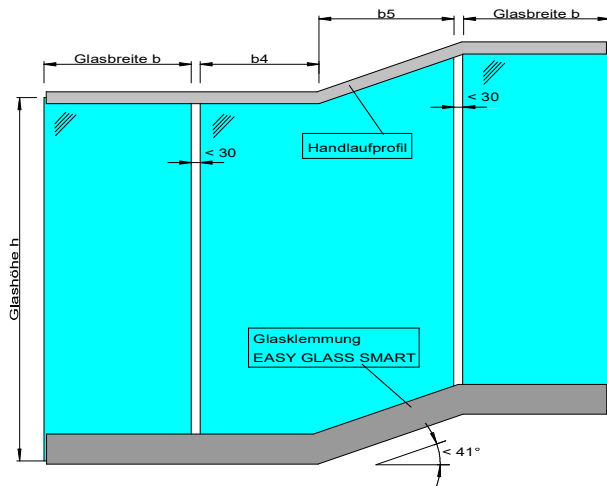


Folgende Abmessungen sind versuchstechnisch nachgewiesen:

Tabelle 3: zulässige Abmessungen Modellscheibe

	Glasaufbau	b1 [mm]		b2 [mm]		b3 [mm]	Glashöhe [mm]	h1 [mm]	h2 [mm]	h3 [mm]
		min	max	min	max					
2	2 x 8 mm ESG	700	beliebig	400	b1 + b3	300	1250	beliebig	beliebig	300
3	2 x 10 mm ESG	700	beliebig	400	b1 + b3	300	1250	beliebig	beliebig	300

Übergangsscheibe:



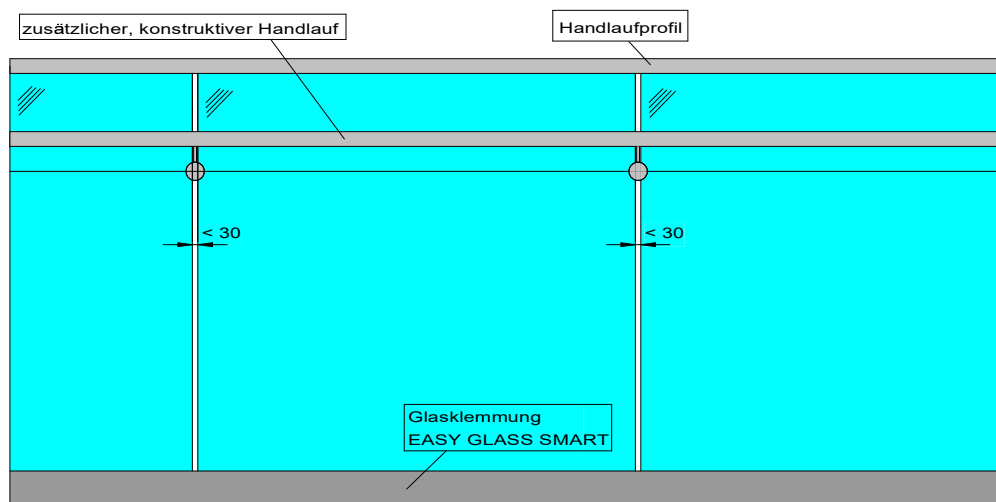
Folgende Abmessungen sind versuchstechnisch nachgewiesen:

Tabelle 4: zulässige Abmessungen Übergangsscheibe

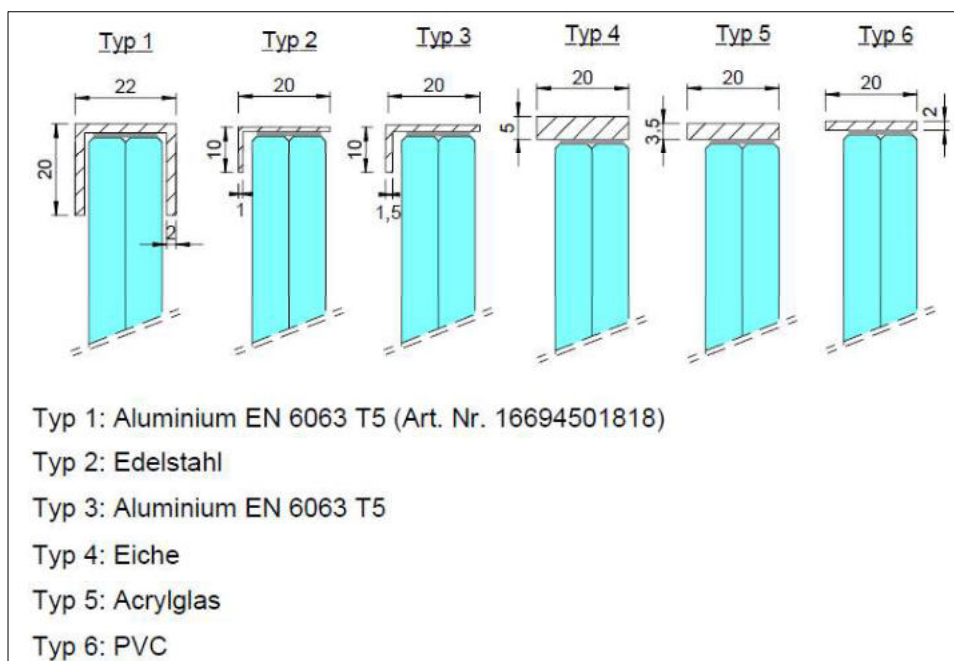
	Glasaufbau	b4 [mm]		b5 [mm]		Glashöhe [mm]
		min	max	min	max	
2	2 x 8 mm ESG	400	beliebig	460	beliebig	1200
3	2 x 10 mm ESG	400	beliebig	460	beliebig	1200

Weitere konstruktive Vorgaben:

- Es müssen immer mindestens 2 Scheiben der geringsten Glasbreite verbaut werden.
- Wenn der Handlauf endverankert wird, darf das Glasgeländer auch aus einer Scheibe bestehen
- Bei der Anordnung der Kunststoffkeile sind die Vorgaben der Firma Q-railing zu beachten
- Die unter Tabelle 1 bis 4 genannten Glasaufbauten dürfen mit einer keramischen Bedruckung versehen werden, wenn diese zur Zwischenfolie orientiert ist.
- Es kann ein zusätzlicher, konstruktiver Handlauf zum Einsatz kommen, welcher über Klemmhalter in den Scheibenzwischenräumen befestigt wird (siehe folgende Abbildung).

Zusätzlicher, konstruktiver Handlauf

Folgende Typen sind als Kantenschutzprofile zulässig.



4 Übereinstimmungsnachweis

Die in diesem allgemeinen bauaufsichtlichen Prüfzeugnis aufgeführte Bauart bedarf nach Bauordnung für das Land Nordrhein-Westfalen (BauO NRW) § 22 des Nachweises der Übereinstimmung durch den Anwender (Unternehmer).

5 Mitgeltende Bestimmungen

Für die Ausführungen sind die Bestimmungen der DIN 18008-4, Zusatzanforderungen an absturzsichernde Verglasungen, zu beachten. Zudem wird auf folgende Normen und Merkblätter in der aktuellen Version verwiesen:

- [a] Bauordnung für das Land Nordrhein-Westfalen (BauO NRW) Fassung 2018/07
- [b] Verwaltungsvorschrift Technische Baubestimmungen für das Land Nordrhein-Westfalen (VV TB NRW); Ausgabe Juli 2022
- [c] DIN EN 12600; Glas im Bauwesen - Pendelschlagversuch - Verfahren für die Stoßprüfung und Klassifizierung von Flachglas, Fassung 2003-04
- [d] DIN EN 14449; Glas im Bauwesen - Verbundglas und Verbund-Sicherheitsglas, Fassung 2005-07
- [e] DIN 572, Teil 1-2; Glas im Bauwesen - Basiserzeugnisse aus Kalk-Natronsilicatglas, Fassung 2004-09
- [f] DIN 12150, Teil 1; Glas im Bauwesen - Thermisch vorgespanntes Kalknatron-Einscheibensicherheitsglas, Fassung 2000-11
- [g] DIN EN 14179; Teil 1; Glas im Bauwesen – Heißgelagertes thermisch vorgespanntes Kalknatron-Einscheibensicherheitsglas
- [h] DIN EN 1863, Teil 1; Glas im Bauwesen – teilvorgespanntes Kalknatronglas
- [i] DIN 18008 Teil 1-2; Glas im Bauwesen – Bemessungs- und Konstruktionsregeln, Fassung 2010-12
- [j] Prüfbericht 2018-3029; Pendelschlagversuche nach DIN 18008-4 der Labor für Stahl und Leichtmetallbau GmbH vom 20.03.2018
- [k] Prüfbericht 2018-3122 Rev. 1; Pendelschlagversuche nach DIN 18008-4 der Labor für Stahl und Leichtmetallbau GmbH vom 11.03.2020

III. Rechtsgrundlage

Dieses allgemeine bauaufsichtliche Prüfzeugnis wird aufgrund § 22 der Bauordnung für das Land Nordrhein-Westfalen in Verbindung mit der Verwaltungsvorschrift Technische Baubestimmungen für das Land Nordrhein-Westfalen erteilt. Wenn in der entsprechenden Bauordnung vorgesehen gilt das allgemeine bauaufsichtliche Prüfzeugnis auch in anderen Bundesländern.

IV. Rechtsbehelfsbelehrung

Gegen dieses allgemeine bauaufsichtliche Prüfzeugnis kann innerhalb eines Monats nach Bekanntgabe Widerspruch erhoben werden. Der Widerspruch ist schriftlich oder zur Niederschrift bei der Labor für Stahl- und Leichtmetallbau GmbH einzulegen.

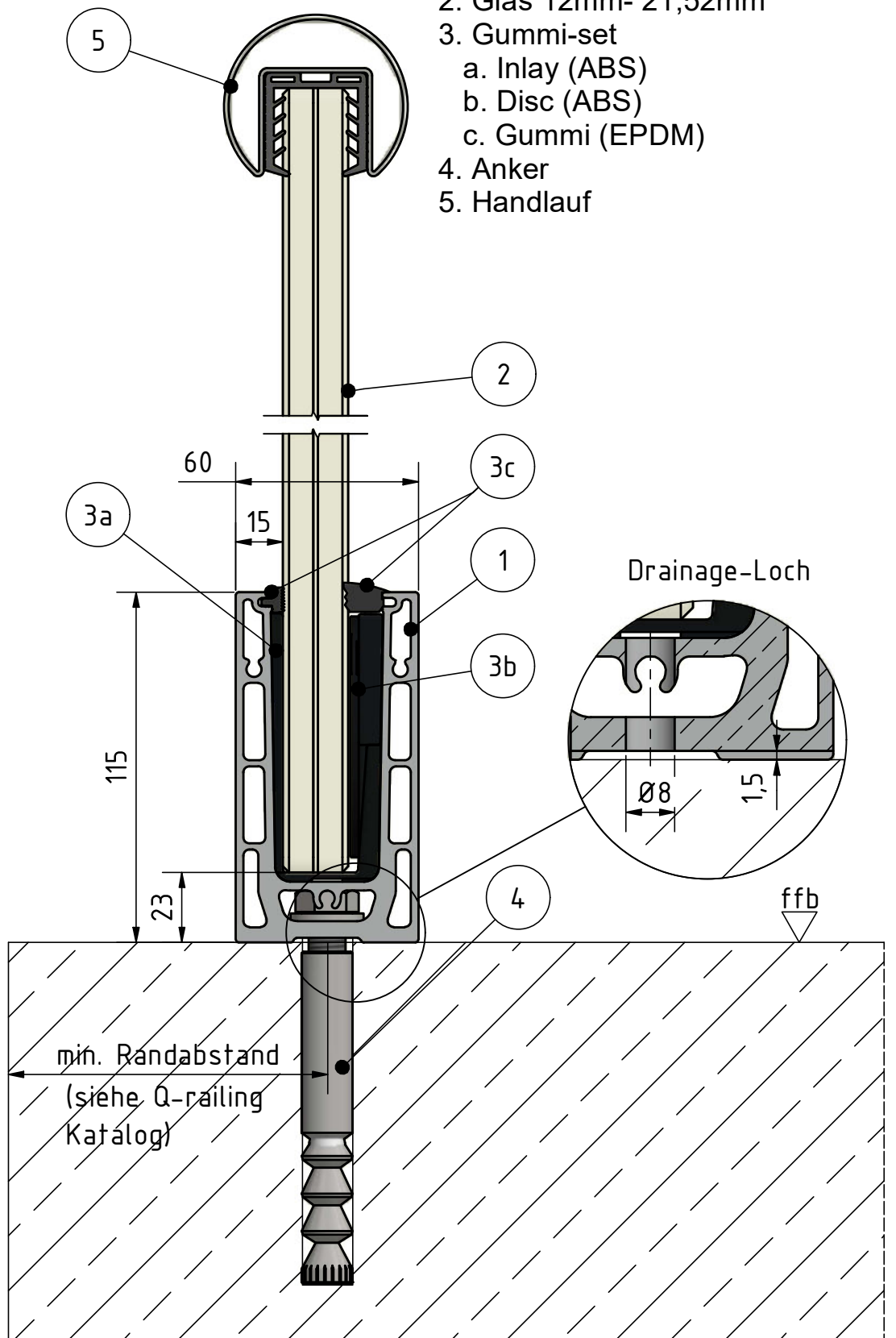
Kissing, den 19.03.2023

Für die Leitung und Sachbearbeiter

A handwritten signature in blue ink, consisting of a stylized 'A' followed by a long horizontal stroke.

Dipl. -Ing. (FH) A. Lorenz

1. Bodenprofil (Easy Glass Smart)
2. Glas 12mm- 21,52mm
3. Gummi-set
 - a. Inlay (ABS)
 - b. Disc (ABS)
 - c. Gummi (EPDM)
4. Anker
5. Handlauf



SYSTEM: Easy Glass Smart
MODELL: 168210
BESCHREIBUNG: Bodenmontage

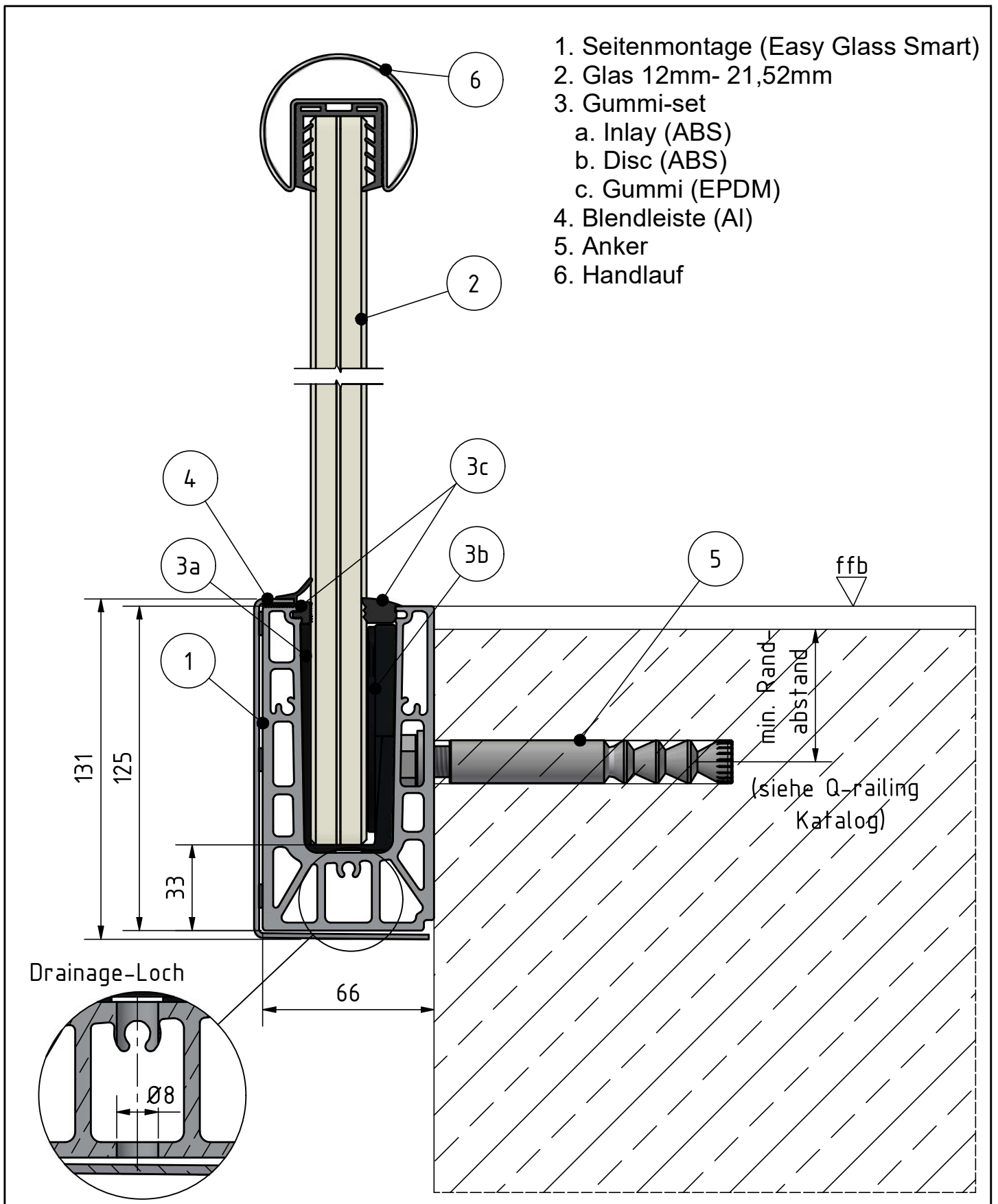
GEZEICHNET: AIG
 DATUM: 22.02.2018
 ZEICHNUNGS NR.: 168210-001_Easy Glass Smart

Diese Detailzeichnung gilt nur zur Orientierung. Die ausführende Firma bleibt verantwortlich für die fachgerechte Montage nach landesspezifischen Vorschriften und Richtlinien. Für weiteren Service nehmen Sie bitte Kontakt mit Ihrer nächstgelegenen Q-railing Niederlassung auf.

© Q-railing Europe GmbH & Co. KG

THE PREMIUM BRAND IN RAILING SYSTEMS | WWW.Q-RAILING.COM

Q-railing



SYSTEM: Easy Glass Smart
MODELL: 168230
BESCHREIBUNG: Seitenmontage

GEZEICHNET: AIG
 DATUM: 22.02.2018
 ZEICHNUNGS NR.: 168230-001_Easy Glass Smart

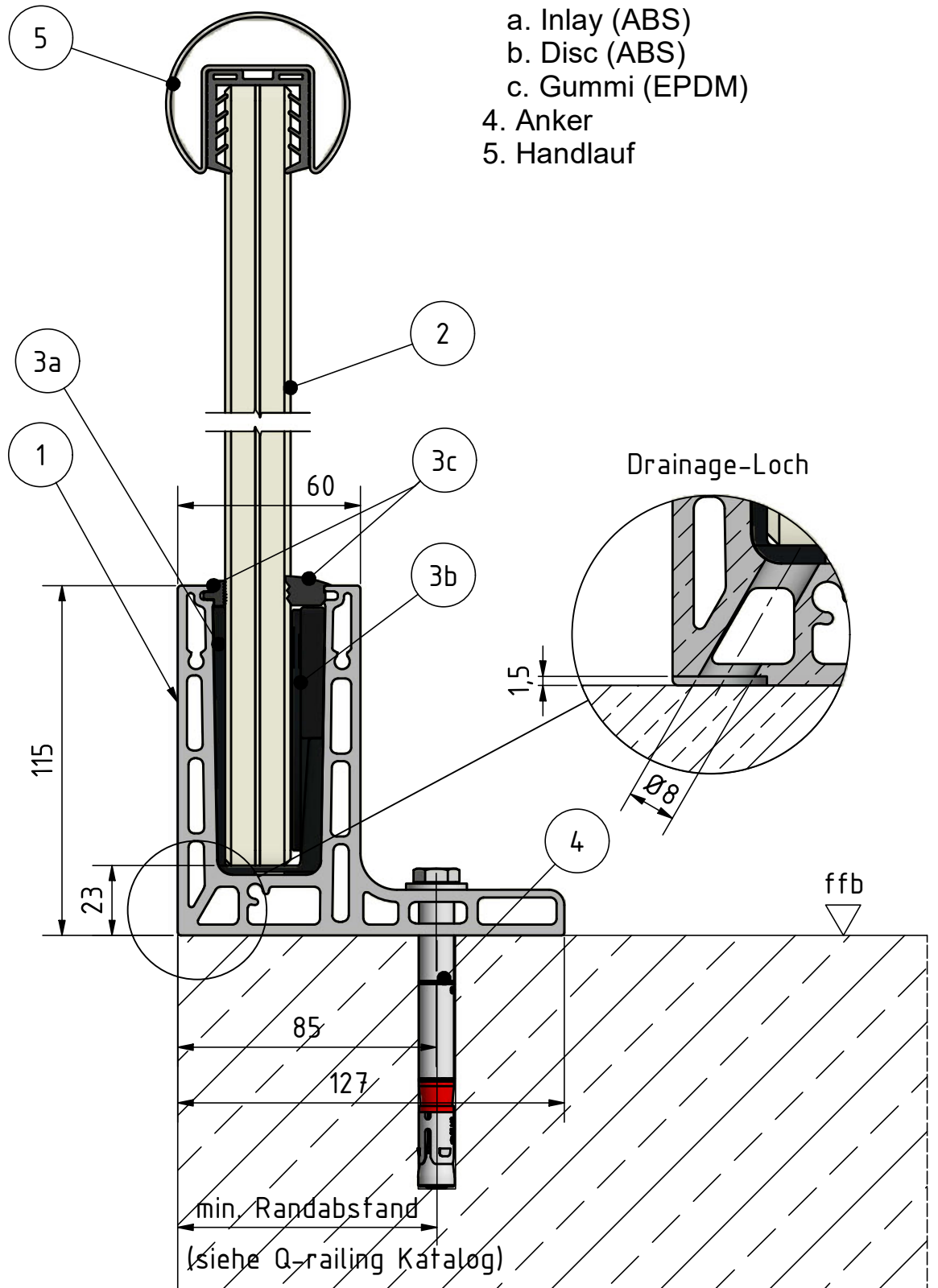
Diese Detailzeichnung gilt nur zur Orientierung. Die ausführende Firma bleibt verantwortlich für die fachgerechte Montage nach landesspezifischen Vorschriften und Richtlinien. Für weiteren Service nehmen Sie bitte Kontakt mit Ihrer nächstgelegenen Q-railing Niederlassung auf.

© Q-railing Europe GmbH & Co. KG

THE PREMIUM BRAND IN RAILING SYSTEMS | WWW.Q-RAILING.COM

Q-railing

1. F - Profil (Easy Glass Smart)
2. Glas 12mm- 21,52mm
3. Gummi-set
 - a. Inlay (ABS)
 - b. Disc (ABS)
 - c. Gummi (EPDM)
4. Anker
5. Handlauf



SYSTEM: Easy Glass Smart
MODELL: 168220
BESCHREIBUNG: Bodenmontage, F-Profil

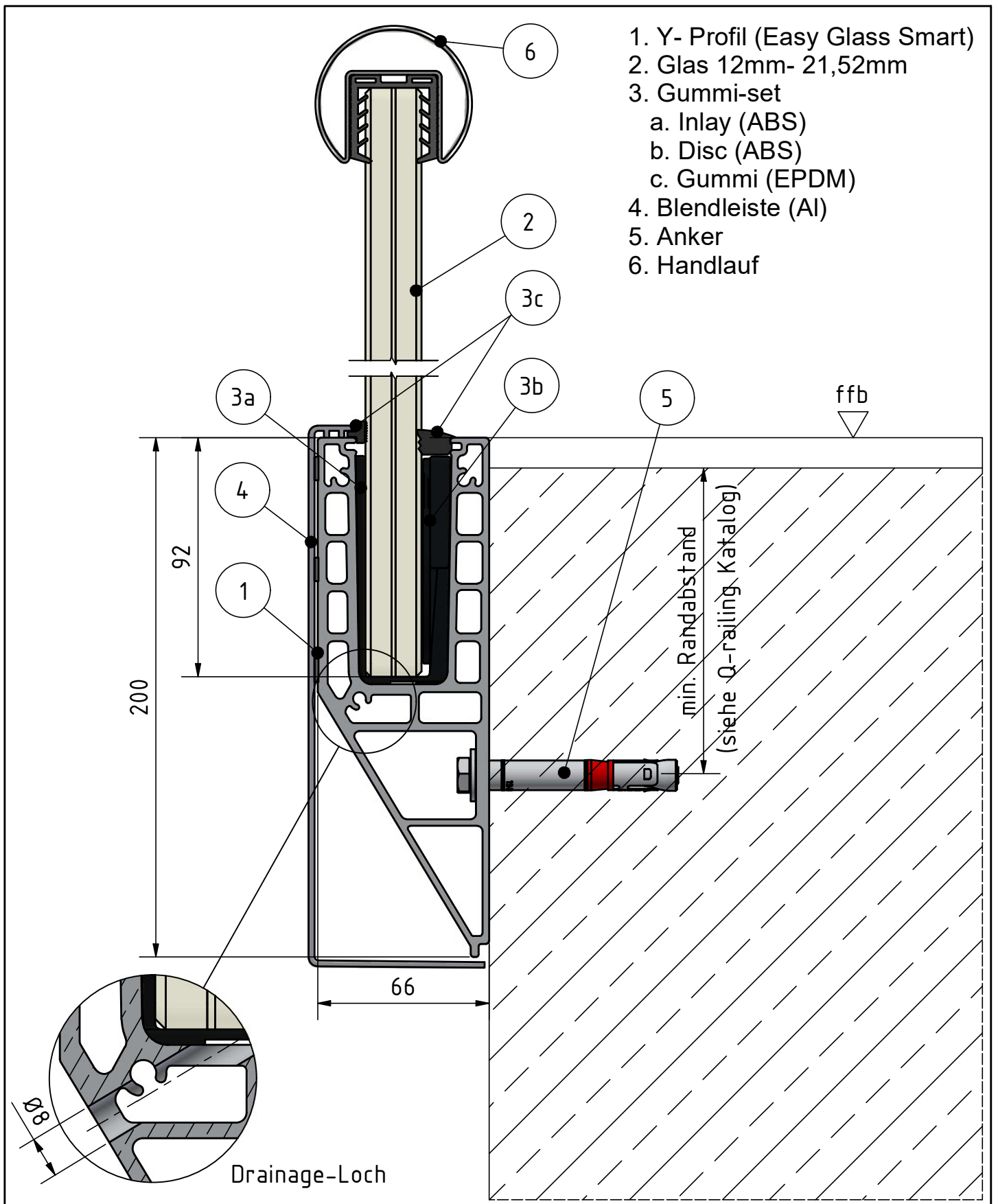
GEZEICHNET: AIG
 DATUM: 05.07.2019
 ZEICHNUNGS NR.: 168220-001_Easy Glass Smart F

Diese Detailzeichnung gilt nur zur Orientierung. Die ausführende Firma bleibt verantwortlich für die fachgerechte Montage nach landesspezifischen Vorschriften und Richtlinien. Für weiteren Service nehmen Sie bitte Kontakt mit Ihrer nächstgelegenen Q-railing Niederlassung auf.

© Q-railing Europe GmbH & Co. KG

THE PREMIUM BRAND IN RAILING SYSTEMS | WWW.Q-RAILING.COM

Q-railing



SYSTEM: Easy Glass Smart
MODELL: 168240
BESCHREIBUNG: Seitenmontage

GEZEICHNET: AIG
 DATUM: 22.02.2018
 ZEICHNUNGS NR.: 168240-001_Easy Glass Smart Y

Diese Detailzeichnung gilt nur zur Orientierung. Die ausführende Firma bleibt verantwortlich für die fachgerechte Montage nach landesspezifischen Vorschriften und Richtlinien. Für weiteren Service nehmen Sie bitte Kontakt mit Ihrer nächstgelegenen Q-railing Niederlassung auf.

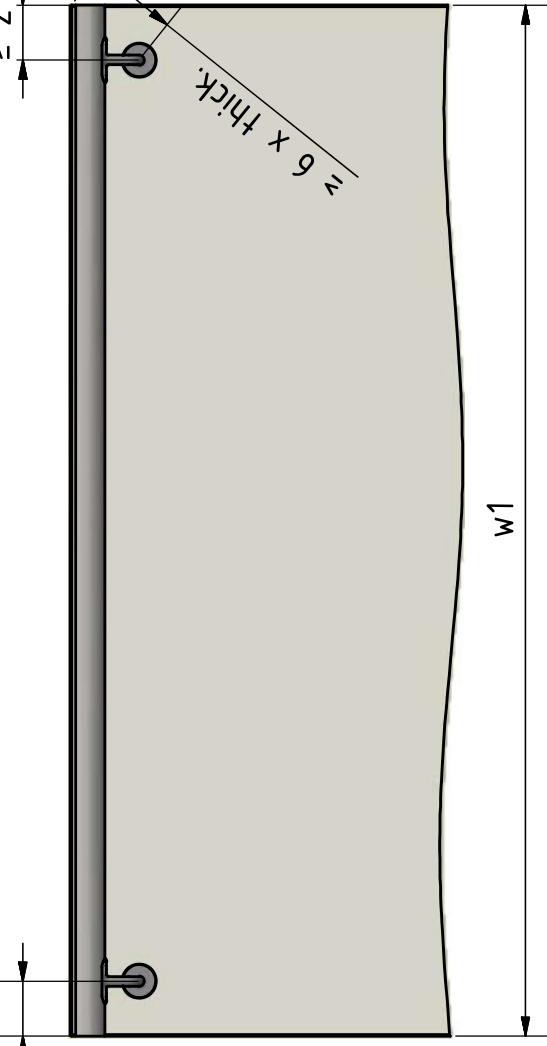
© Q-railing Europe GmbH & Co. KG

THE PREMIUM BRAND IN RAILING SYSTEMS | WWW.Q-RAILING.COM

Q-railing

≥ 2 x thick.

≥ 2 x thick.



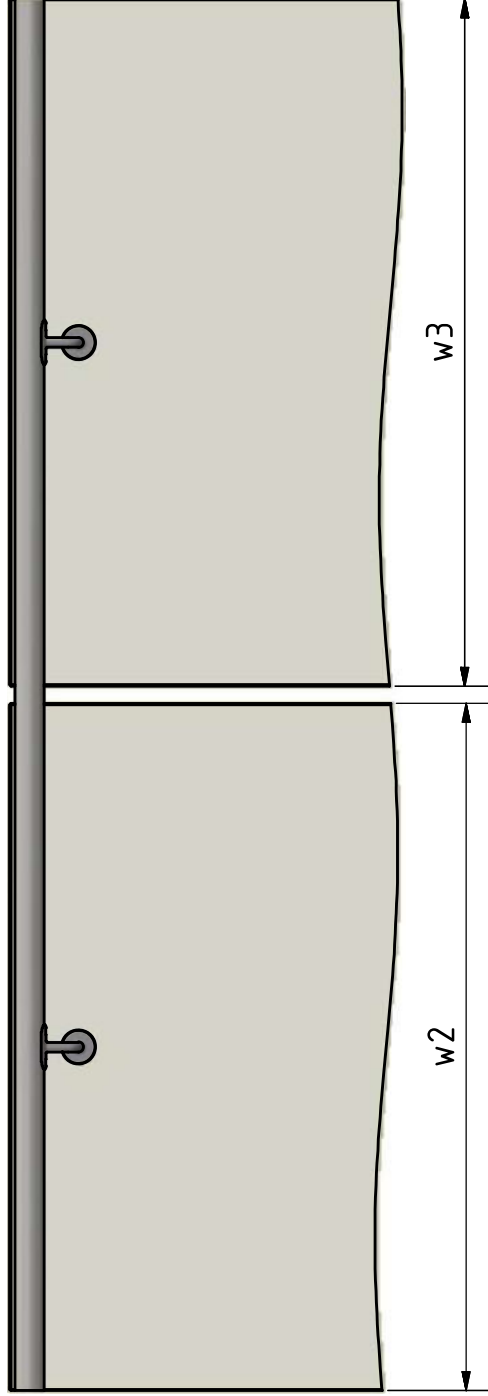
option 1

≥ 2 x thick.



thick.

option 2

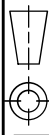


THIS DRAWING IS PROPERTY OF Q-RAILING EUROPE GmbH & Co. KG
 It is not permitted to reproduce, copy, disseminate, distribute or
 parties, either whole or partly, unless granted. It is not permitted to
 alter this drawing unauthorised, in any way.

Drawn	04.07.2019	Name	ctx
Checked			

General tolerance according

Scale: 1 : 11 | Weight: N/A



Rev.No.: 0

Material:

Finish:

Product line:

Description:

REV	DESCRIPTION	DRAWN	DATE
1			

Project: handrail_fixed_in_glass-op
 Sheet: 1 / 1
 A4



GOOD LUCK WITH
YOUR INSTALLATION!

VIEL ERFOLG MIT
IHRER MONTAGE!

SUCCES MET
DE INSTALLATIE!