



Technische Information Technical Information

**Beschläge für Ganzglas-Falttören
mit durchgehenden Türschielen an den Flügeln**
Fittings for folding door systems with door rails

Gruppe 8 Reihe 100 / Group 8 series 100

August 2018 / August 2018
Technische Änderungen vorbehalten / Technical changes can be made without prior notice

TEUFELBESCHLAG

Wir machen Glas beweglich !

Das komplette Beschlagprogramm
für Sicherheitsglas

The complete fittings programme
for tempered safety glass

für Ihre Notizen / [your notes](#)

Technische Anmerkungen:

1) Typenbezeichnung:

Die Funktionsweise der Beschläge für **Falttüren** erkennt man im Wesentlichen daran, dass alle Flügel mittels Gelenken untereinander verbunden sind und die Anlagen beim Öffnen "zusammengefaltet" werden. Sogenannte "Bahnhöfe" oder "Parkaschen" wie bei Horizontal-Schiebeanlagen sind hier nicht erforderlich.

Bei **Falttüren** befindet sich die Drehlagerung des Endflügels (Flügel 1) und die Lagerung der weiteren Laufrollen immer weitestgehend an den Flügelenden. Dadurch erfolgt beim Öffnen der Türen eine Ausknickung der gesamten Flügelbreite aus der Mittelachse. Der Schwerpunkt der Flügel verlagert sich deswegen ebenfalls nach außerhalb der Mittelachse. Eine untere Bodenführungsschiene ist aus diesem Grunde bei den meisten Faltanlagen (mindestens jedoch ab 3 Flügel) unerlässlich. Die Breitenmaße der Flügel sind bei einer Faltanlage in der Regel gleich.

2) Flügelanzahl:

Es werden im Regelfall 2-5 flügelige Anlagen hergestellt. Falttüren mit mehr als 5 Flügel sind möglich, erfordern jedoch eine äußerst präzise Beschlagsmontage am Glas und eine ebenso exakte Baumontage.

3) Flügelgrößen:

Falttüren max. Flügelgröße ist auf 1.000 x 3.000 mm begrenzt

4) Glasdicken:

Der Beschlag wird für Glasdicken 10, 12, 12,76 und 13,52 mm gefertigt. Bitte bei Beschlagsbestellung angeben.

5) Oberfläche der Beschläge:

Die Beschläge werden alle aus Leichtmetall hergestellt (außer Bolzen, Rollen etc.). Neben der Eloxierung in den bekannten Farbtönen, kann jegliche Farbbeschichtung vorgenommen werden.

6) Verarbeitungshinweise:

Bei der Montage der Türschiene auf das Glas ist besonders darauf zu achten, dass die Schienen untereinander parallel und rechtwinklig zu den vertikalen Glaskanten befestigt werden. Die Beilagen sind in der Regel schon in die Türschiene geklebt. Sollte dies nicht der Fall sein, so ist dies unbedingt vor der Beschlagsmontage auf das Glas nachzuholen. Zwischen Beilagen und Glas muss bei diesen Beschlägen nochmals eine Verklebung stattfinden. Es ist empfehlenswert immer mind. zwei Flügel nebeneinander auf Böcke zu legen, (beginnend mit Flügel 1+2) nach Beschlagsmontage Flügel 1 zu entfernen und Flügel 3 hinzuzunehmen usw.. Die senkrechte Glasfuge kann mit Abstandshaltern konstant gehalten werden.

7) Montagehinweis:

Die obere Laufschiene ist horizontal genau auszurichten. Der Profilquerschnitt darf keine Verwindung erfahren. Bei Faltanlagen ist die Bodenführungsschiene im Fußboden lotrecht unter die Profilmittte der oberen Laufschiene zu setzen.

8) Bestellangaben:

Stückzahl, Lichte Breite bzw. Länge der Laufschiene, Art. No., Typ, Glasdicke, Oberfläche der Beschläge (Übrigens: Wir überprüfen gerne die von Ihnen errechneten Glasmaße)

Technical remarks:

1) Type designation:

The working method of folding doors is basically known by the fact that all panels are connected by means of hinges and the unit is "folded" while opening. So-called parkbays like with HSW-units (stacking-sliding systems) are not necessary here.

With **folding doors** the pivot of the final panel (panel 1) and the rollers of the other panels is always almost at the end of the panel. The folding of the whole panel width from the middle axis occurs while opening the unit. So the main focus of the panels also shifts out of the middle axis. A bottom floor guide is essential for most folding doors (at least with from 3 panels or more).

2) Number of panels:

In general, a unit consists of 1 to 5 panels. Folding doors with more than 5 panels are possible, however, they require precise adjustment of the fittings on the glass as well as exact assembly.

3) Size of panels:

folding doors max. panel size is limited to 1.000 x 3.000 mm

4) Glass thickness:

The fittings are prepared for a glass thickness of 10, 12, 12,76 and 13,52 mm. Please indicate thickness when ordering the fittings.

5) Finish of fittings:

All fittings are made of aluminum (apart from bolts, rollers etc.). Besides anodizing in the known colours, any type of powder-coating can be applied.

6) Notes for assembly:

When assembling the door rails onto the glass special attention is to be paid to the fact that the rails are fastened together in parallel and at right angles to the vertical glass edges.
The gaskets are stuck as a rule already in the door rails. If not, this is absolutely to be done before the fitting assembly on the glass. Also the gaskets have to be glued onto the glass before assembling.
It is recommended to assembly at least two panels side by side on racks (beginning with panel 1+2) after fitting assembly to remove panel 1 and take panel 3 etc.. The vertical glass joint can be held steady with spacers.

7) Notes for installation:

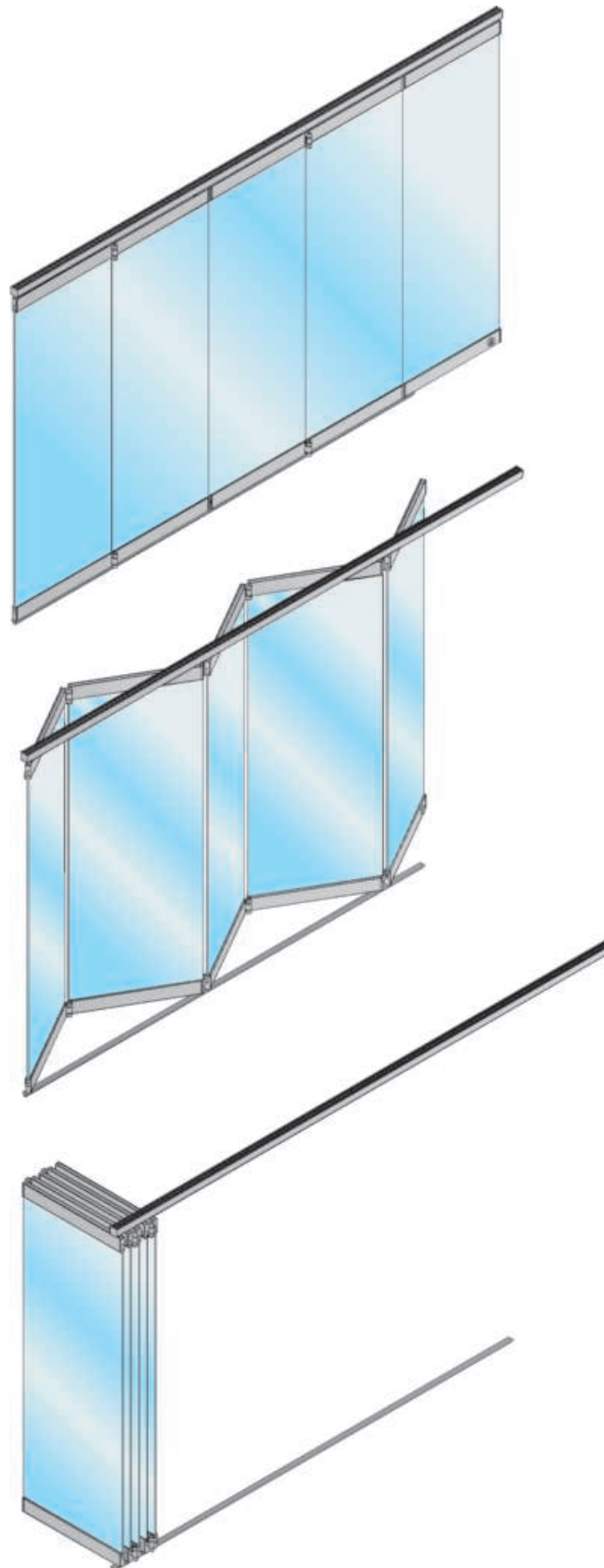
The upper track has to be horizontally aligned. Distortion of the profile section is to be prevented. The bottom floor guide is to be set in a vertical line below the centre of the profile section of the upper track on folding doors.

8) Order information:

Number of units, total width resp. length of upper track, number of article, type, glass thickness, finish of fittings.
(By the way: We would gladly help you with checking your calculated glass measurements).

Faltanlagen Reihe 100

Folding doors series 100



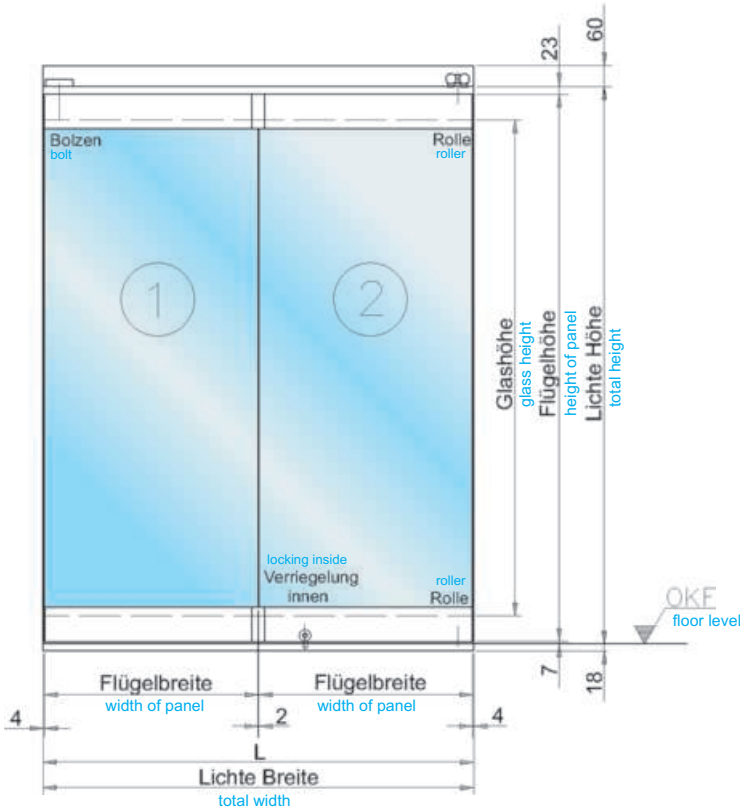
Art. No. 8-102

Berechnung der Glasbreite:

Flügelbreite _{1,2} = (Lichte Breite - 10mm) : 2

calculation of glass width:

width of panel _{1,2} = (total width - 10mm) : 2



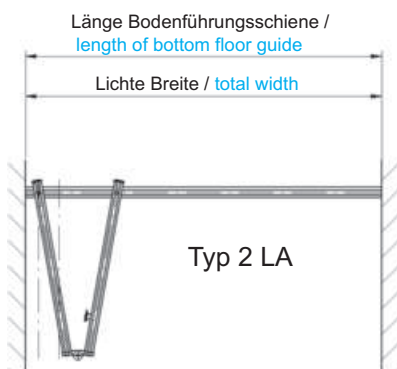
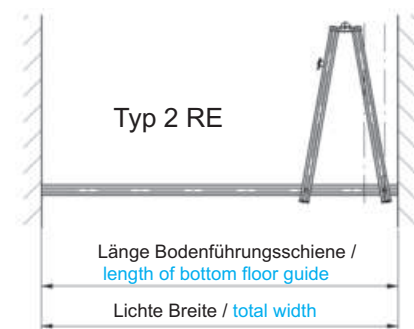
L = Länge der Bodenführungsschiene (mm) = Lichte Breite

L = Length of bottom floor guide (mm) = total width



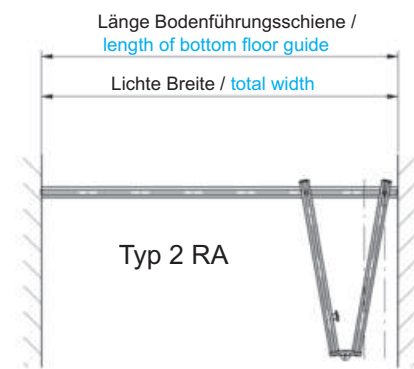
Innen
inside

Außen
outside



Innen
inside

Außen
outside



Typ 2 RA

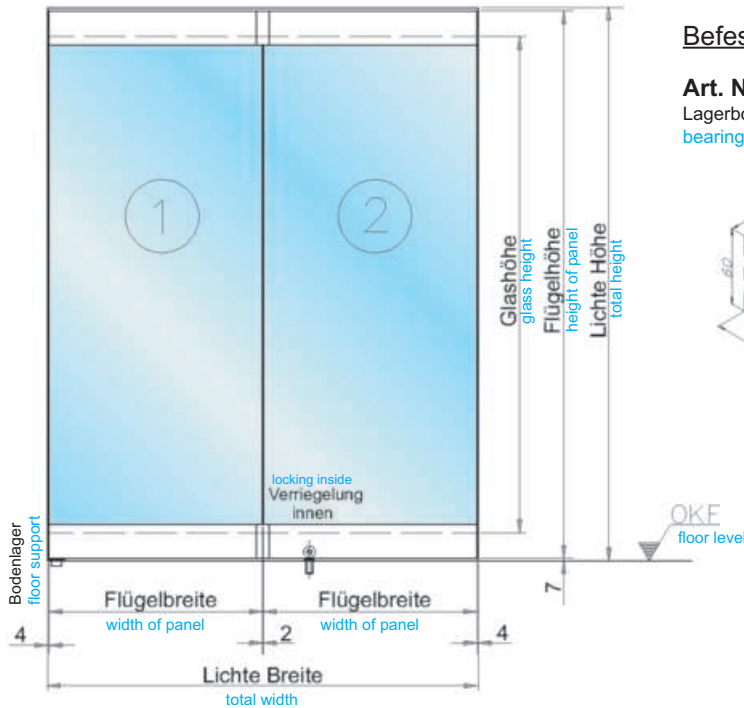
Art. No. 8-112

Berechnung der Glasbreite:

Flügelbreite_{1,2} = (Lichte Breite - 10mm) : 2

calculation of glass width:

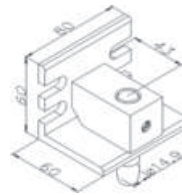
width of panel_{1,2} = (total width - 10mm) : 2



Befestigungsmöglichkeiten oben / top fastenings

Art. No. 8-113

Lagerbock
bearing block



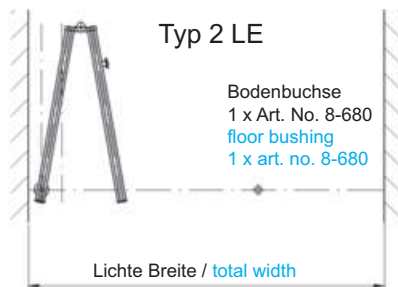
Art. No. 8-114

Anschraubplatte mit Bolzen
fixing plate with pivot



Art. No. 8-115

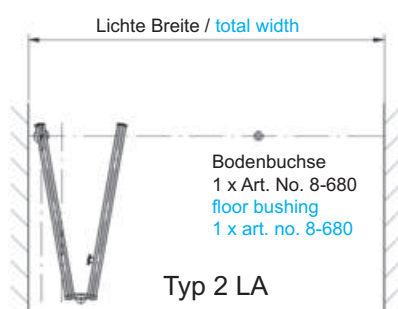
Bolzen mit Gewinde M10
pivot with thread M10



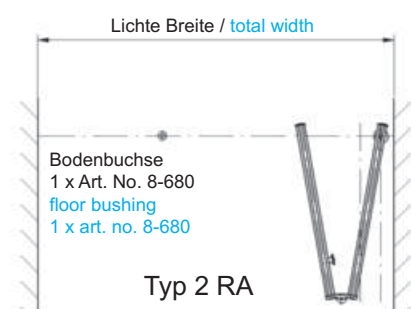
Innen
[inside](#)



Außen
[outside](#)



Innen
[inside](#)



Außen
[outside](#)

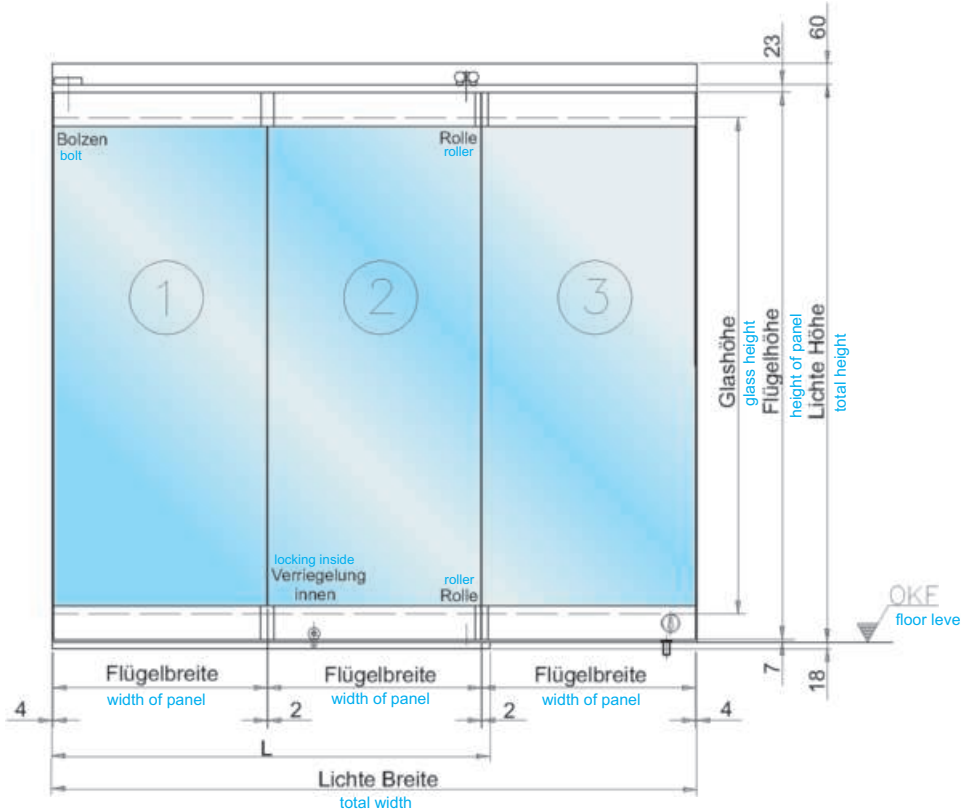
Art. No. 8-103

Berechnung der Glasbreite:

Flügelbreite $_{1,2,3} = (\text{Lichte Breite} - 12\text{mm}) : 3$

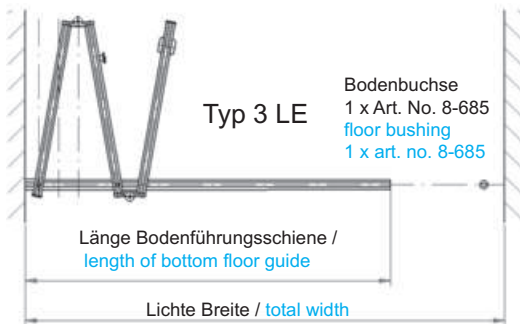
calculation of glass width:

width of panel $_{1,2,3} = (\text{total width} - 12\text{mm}) : 3$



$L = \text{Länge der Bodenführungsschiene (mm)} = 2 \times \text{Flügelbreite} + 12 \text{ mm}$

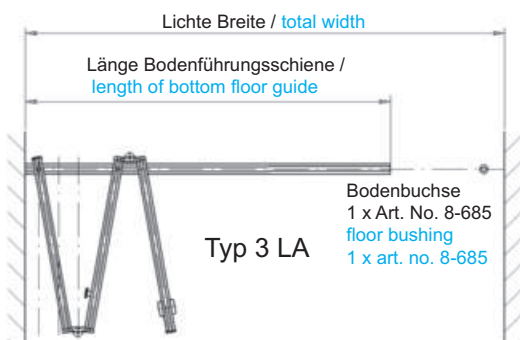
$L = \text{Length of bottom floor guide (mm)} = 2 \times \text{width of panel} + 12 \text{ mm}$



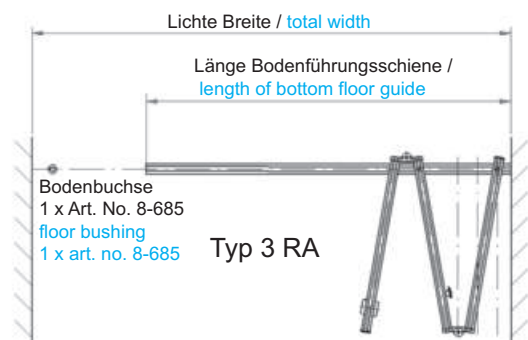
Innen
inside



Außen
outside



Innen
inside



Außen
outside

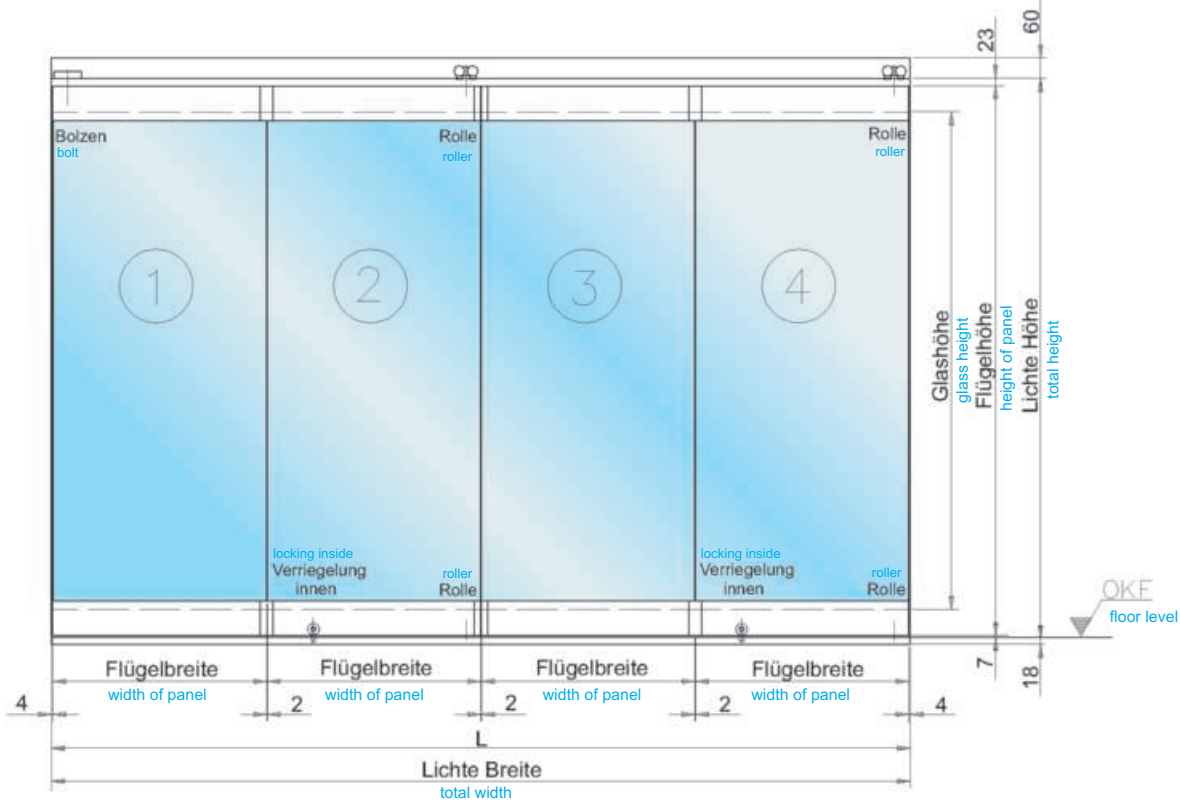
Art. No. 8-104

Berechnung der Glasbreite:

Flügelbreite _{1,2,3,4} = (Lichte Breite - 14mm) : 4

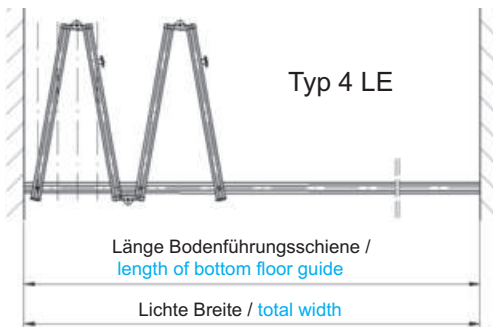
calculation of glass width:

width of panel _{1,2,3,4} = (total width - 14mm) : 4

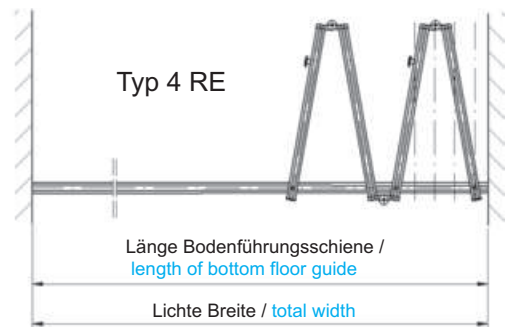


L = Länge der Bodenführungsschiene (mm) = Lichte Breite

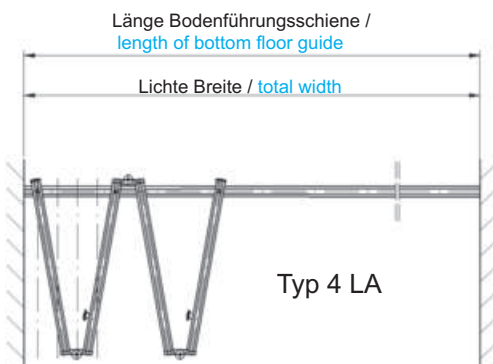
L = Length of bottom floor guide (mm) = total width



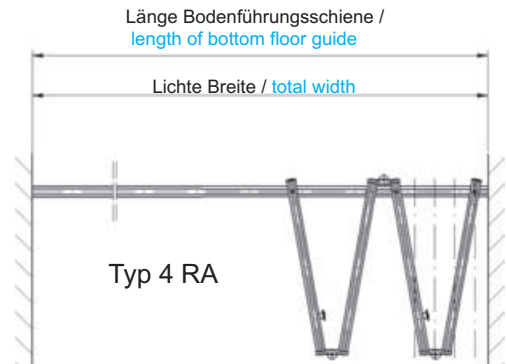
Innen
inside



Außen
outside



Innen
inside



Außen
outside

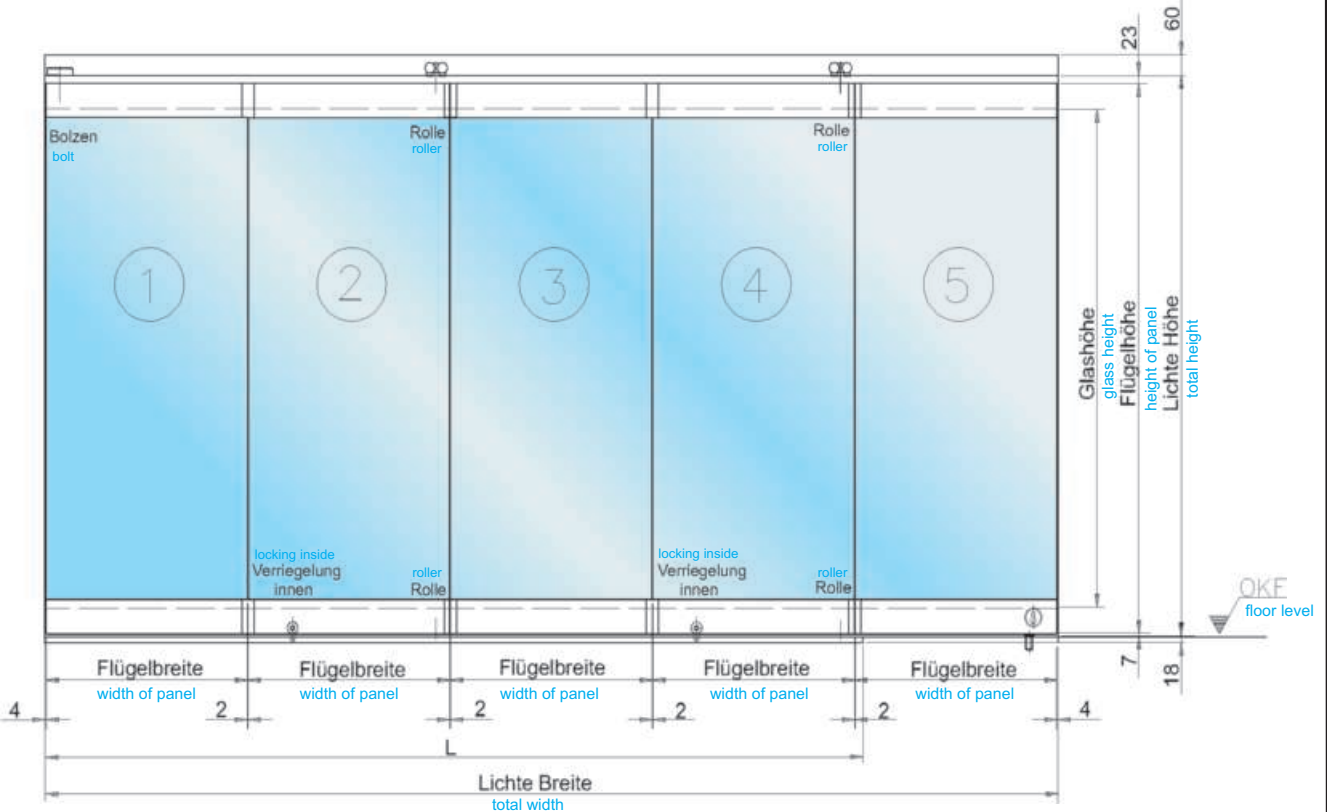
Art. No. 8-105

Berechnung der Glasbreite:

Flügelbreite _{1,2,3,4,5} = (Lichte Breite - 16mm) : 5

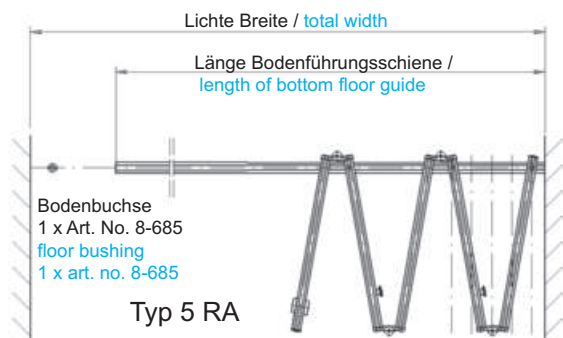
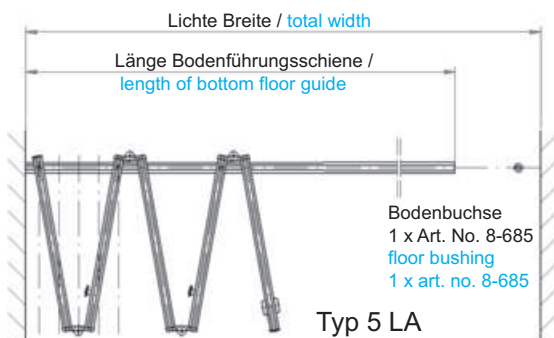
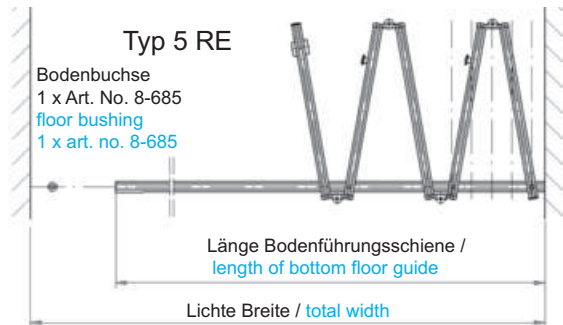
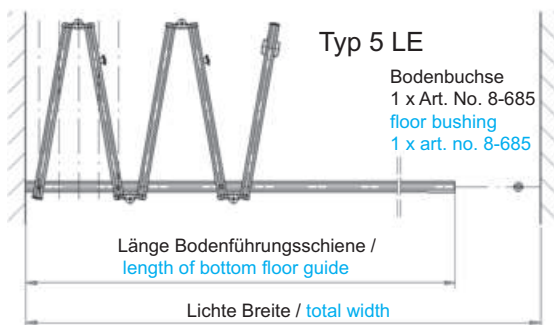
calculation of glass width:

width of panel _{1,2,3,4,5} = (total width - 16mm) : 5



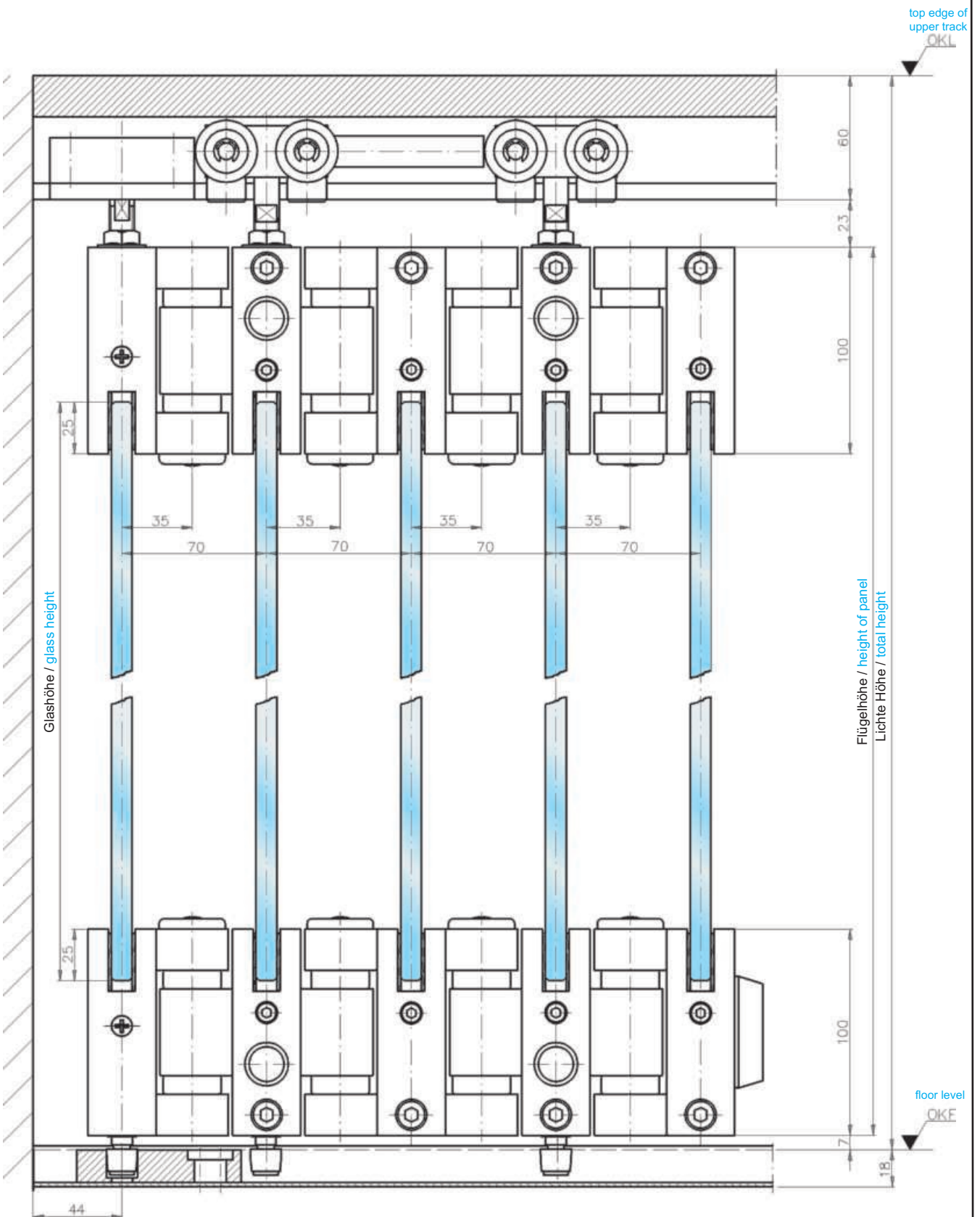
$L = \text{Länge der Bodenführungsschiene (mm)} = 4 \times \text{Flügelbreite} + 16 \text{ mm}$

$L = \text{Length of bottom floor guide (mm)} = 4 \times \text{width of panel} + 16 \text{ mm}$



Seitenansicht im geöffneten Zustand Art. No. 8-105 Typ 5LE

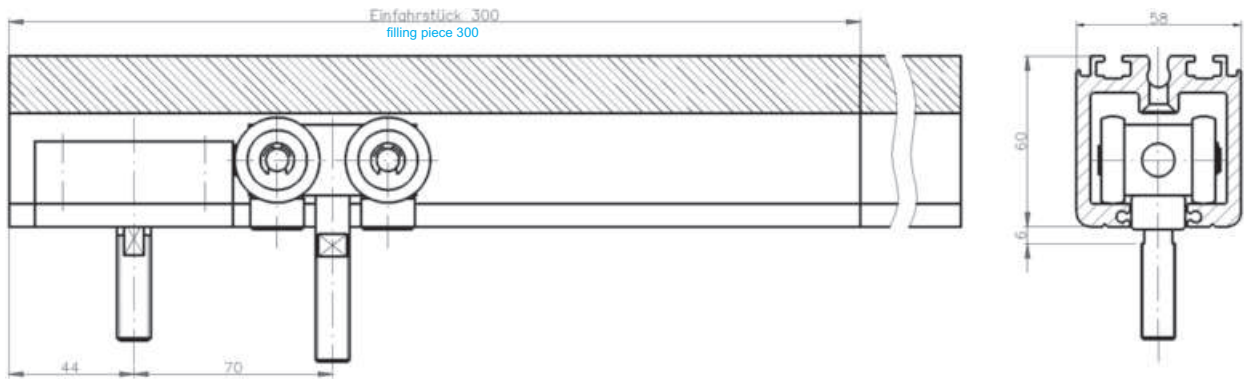
Side-view in opened position art. no. 8-105 type 5 LE



Schematische Darstellung der Anordnung der Rollen und Bolzenträger für Faltsanlagen Systematic description of arrangement of rollers and pin carrier for folding doors

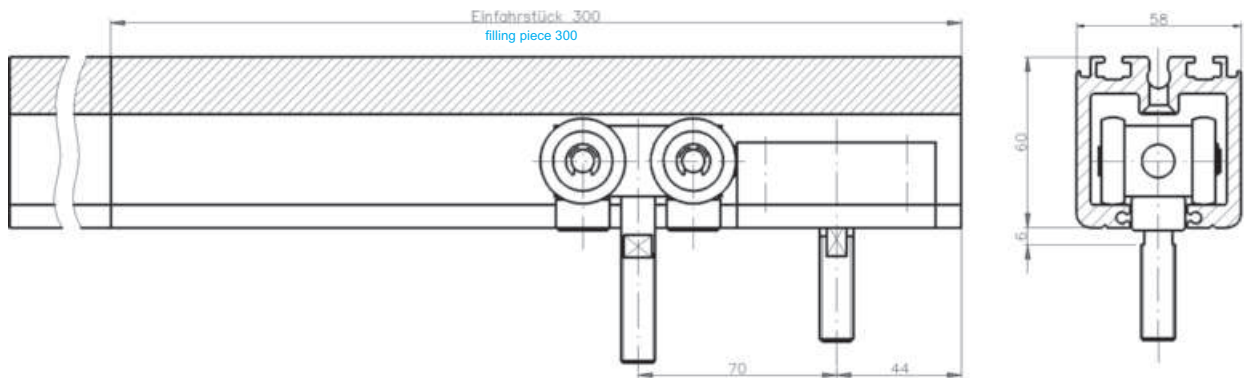
Ansicht von Außen
view from outside

Typ 2LE, 2LA, 3LE und 3LA



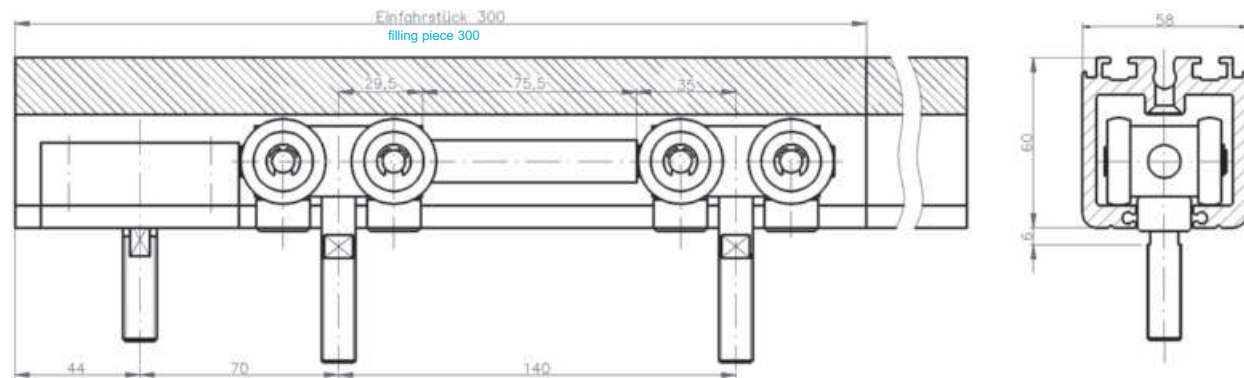
Ansicht von Außen
view from outside

Typ 2RE, 2RA, 3RE und 3RA



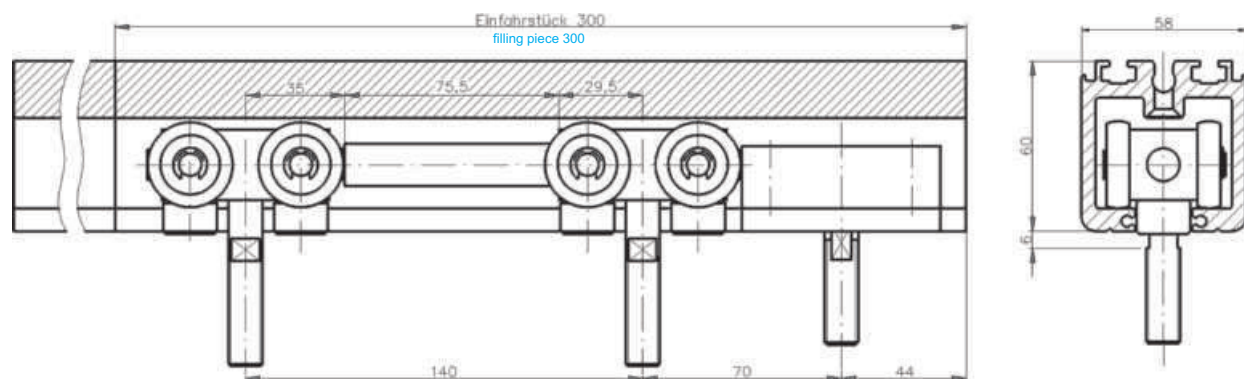
Ansicht von Außen
view from outside

Typ 4LE, 4LA, 5LE und 5LA



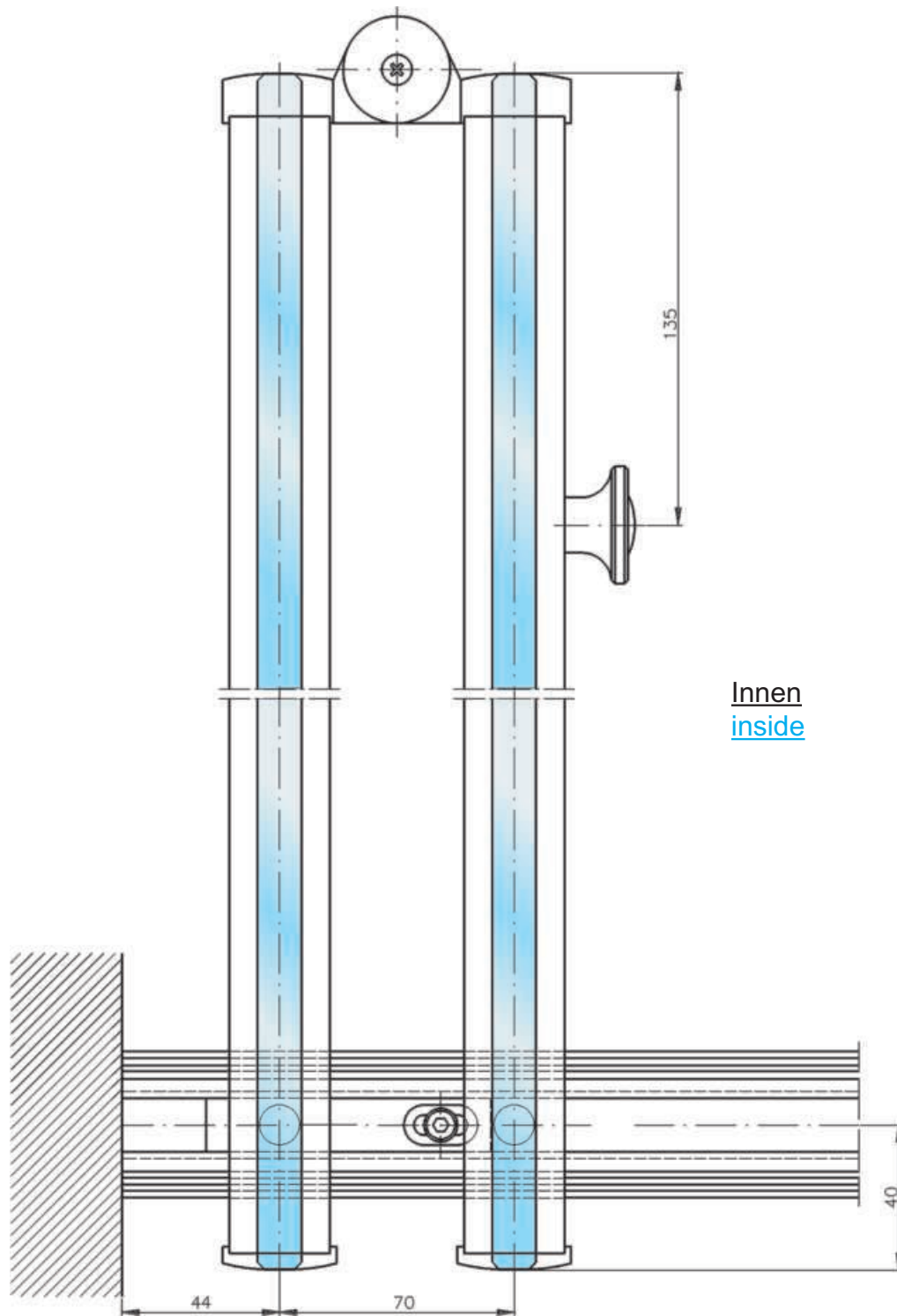
Ansicht von Außen
view from outside

Typ 4RE, 4RA, 5RE und 5RA



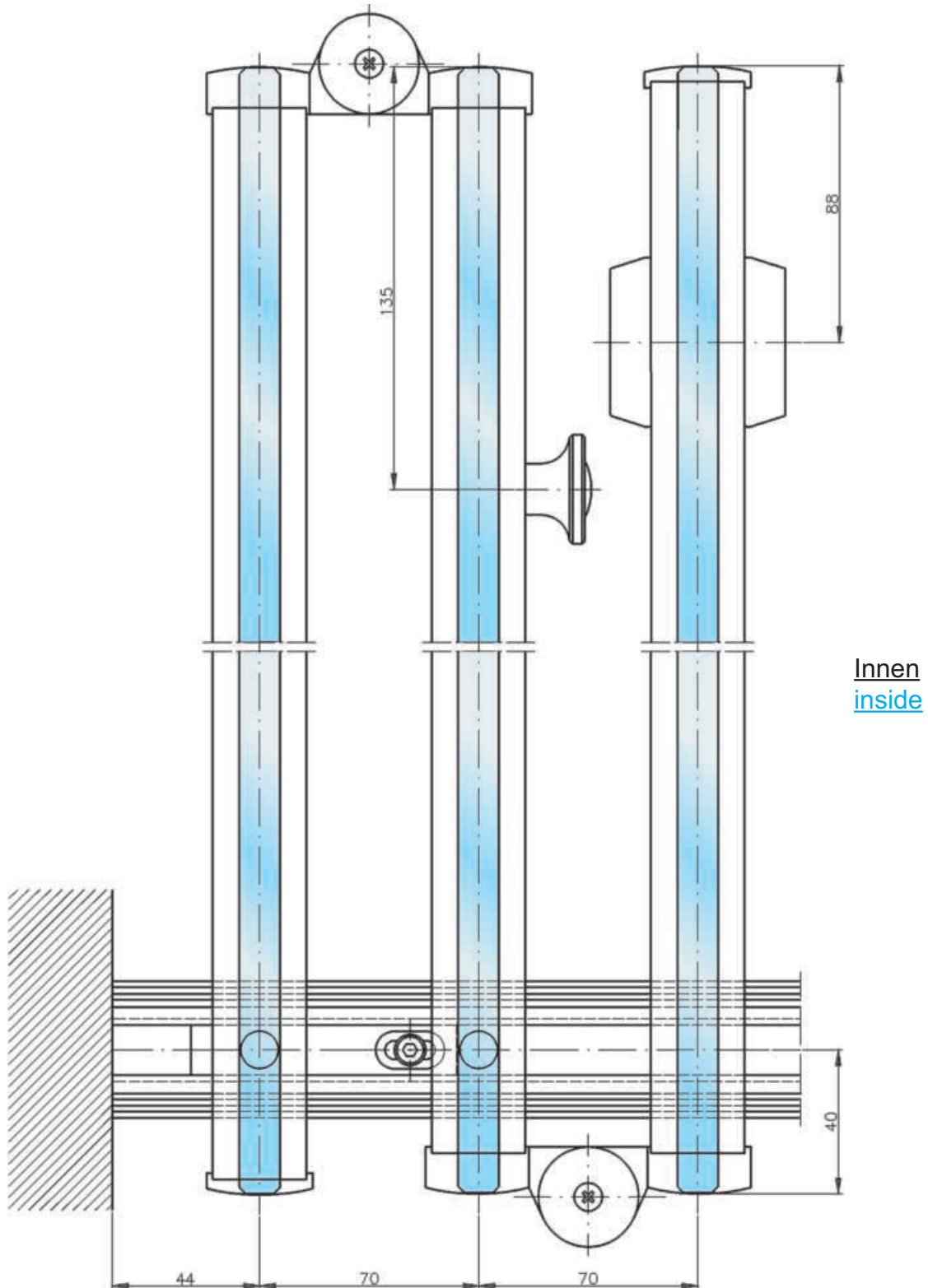
Horizontalschnitt Art. No. 8-102 Typ 2 LE, Maßstab 1:2

Horizontal section art. no. 8-102 typ 2 LE, scale 1:2



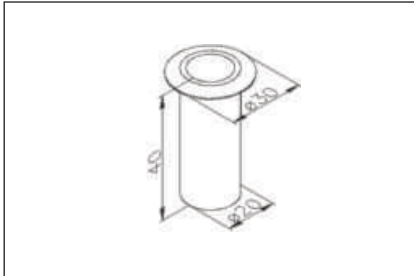
Horizontalschnitt Art. No. 8-103 Typ 3 LE, Maßstab 1:2

Horizontal section art. no. 8-103 typ 3 LE, scale 1:2



Ergänzende Artikel (ohne Maßstab):

Additional items (without scale):



Art. No. 8-680

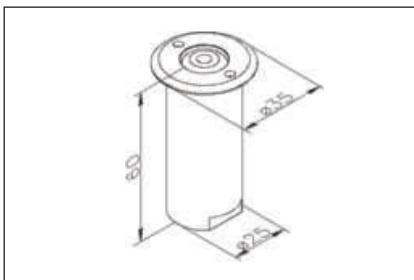
Bodenbuchse Standard

Innen \varnothing : 16 mm / Länge: 40 mm

Art. No. 8-680

Floor bushing standard

Inside \varnothing : 16 mm / Length: 40 mm



Art. No. 8-682 (gegen Aufpreis)

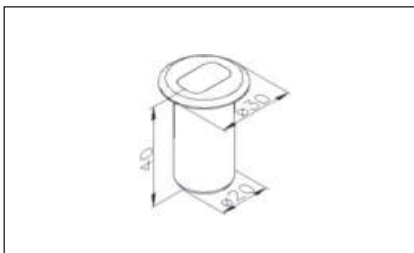
Bodenbuchse mit Federdeckel

Innen \varnothing : 16 mm / Länge: 60 mm

Art. No. 8-682 (for extra charge)

Dust excluding floor bushing

Inside \varnothing : 16 mm / Length: 60 mm



Art. No. 8-685

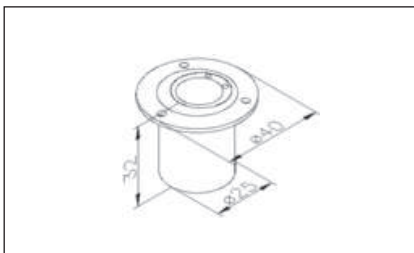
Bodenbuchse mit Langloch

Innen: 11 mm breit / Länge: 40 mm

Art. No. 8-685

Floor bushing with slotted hole

Inside: 11 mm wide / Length: 40 mm



Art. No. 8-686 (gegen Aufpreis)

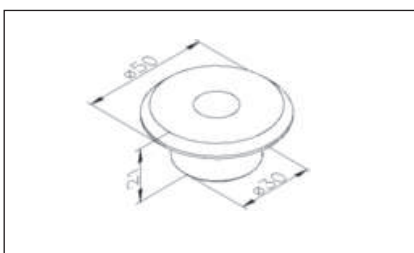
Bodenbuchse mit Excenter

Innen \varnothing : 16 mm / Länge: 32 mm

Art. No. 8-686 (for extra charge)

Excentric floor bushing

Inside \varnothing : 16 mm / Length: 32 mm



Art. No. 8-637

Bodenlager für Harmonikatüren und Faltanlagen ohne U-Profil

Aussen \varnothing : 50 mm / Länge: 21 mm

Art. No. 8-637

floor support for accordion doors or folding doors without U-channel

Outside \varnothing : 50 mm / Length: 21 mm

TEUFELBESCHLAG

Wir machen Glas beweglich !

Das komplette Beschlagprogramm
für Sicherheitsglas

The complete fittings programme
for tempered safety glass

für Ihre Notizen / [your notes](#)

Unser Gesamt- programm auf einen Blick

Gruppe 1

Beschläge für Ganzglas-, Pendel- und Anschlagtüren
Universalbeschläge Standard
Universalbeschläge JUMBO
Universalbeschläge TUBO
Griffstangen

Gruppe 2

Türschienen
für Ganzglas-, Pendel- und Anschlagtüren

Gruppe 3

Rauchschutztüren in Ganzglaskonstruktion
TEUBA RS

Gruppe 4

Schiebetürbeschläge für Ganzglaselemente
PRAKTICA
miniMoline
VARIANT
MULTIslide

Gruppe 8

Beschläge für Ganzglas-, Falt- und Harmonikatüren
mit durchgehenden Türschienen an den Flügeln
Faltanlage Reihe 100
Harmonikaanlage Reihe 200

Beschläge für Ganzglas-Faltdüren mit Einzelgelenken
an den Flügeln
Leichte Faltwand Reihe 500

Beschläge für Ganzglas-Horizontalschiebetüren mit
durchgehenden Türschienen an den Flügeln
HSW Reihe 700
HSW Reihe 750
HSW Reihe 800

Beschläge für Ganzglas-Horizontalschiebetüren mit
Einzelbeschlägen an den Flügeln
HSW Reihe 700 JUNIOR
HSW PUNKTO

Gruppe 9

Beschläge für Ganzglas-Faltdüren mit Einzelgelenken
an den Flügeln
Faltanlage VISTA^{fold}
Harmonikaanlage VISTA^{fold}

Gruppe 10

Universal-LM-Profile, Wandanschlußprofile

TEUFELBESCHLAG GmbH

Am Brand 8
D-82299 Türkenfeld
Telefon (0 81 93) 93 93 9-0
Fax Vertrieb (0 81 93) 93 93 99
Fax Technik (0 81 93) 93 93 98

e-mail: info@teufelbeschlag.de
<http://www.teufelbeschlag.de>