



Technische Information Technical Information

**HSW-Anlagen PUNKTO Reihe 700, Reihe 750 und Reihe 800
mit Einzelbeschlügen**

**stacking-sliding-units PUNKTO series 700, series 750 and series 800
with fittings**

Gruppe 8 / Group 8

Oktober 2015 / October 2015

Technische Änderungen vorbehalten / Technical changes can be made without prior notice

1) **Typenbezeichnung:**

- Reihe 700 PUNKTO
- Reihe 750 PUNKTO
- Reihe 800 PUNKTO

Laufschiene Abmessung: 58 x 60 mm

Laufschiene Abmessung: 70 x 78 mm

Laufschiene Abmessung: 90 x 100 mm

2) **Mögliche Flügelarten PUNKTO:**

Reihe 700	Reihe 750	Reihe 800	
Art. No. 8-924	Art. No. 8-924	Art. No. 8-924	Pendel-Endflügel für Bodentürschließer oder mit Bodenlager
Art. No. 8-925	Art. No. 8-925	Art. No. 8-925	Schiebeflügel mit 1 x Verriegelung unten und 1 x Kegeleinlass
Art. No. 8-928	Art. No. 8-928	Art. No. 8-928	Schiebeflügel mit 2 x Verriegelung unten
Art. No. 8-943	Art. No. 8-943	Art. No. 8-943	Festteil mit 2 x Verriegelung unten und 2 x Bolzenträger oben

3) **Flügelgrößen - Flügelgewichte - Flügelanzahl:**

Maximale Flügelgrößen und maximales Flügelgewicht

Reihe 700 PUNKTO

siehe Seite 5

Reihe 750 PUNKTO

siehe Seite 9

Reihe 800 PUNKTO

siehe Seite 16

Flügelanzahl: Theoretisch unbegrenzt - In der Praxis jedoch maximal 12-15 Flügel pro Parkbahnhof

4) **Glasbearbeitung - Glasdicken:**

Ermittlung des Glas-Höhenmaßes siehe Seite 4. Glasbearbeitung siehe Seite 20 bis 27.

Alle Kanten werden poliert; ESG 8/10/12 mm;

5) **Beschlagsoberflächen:**

Die PUNKTO-Beschläge sind aus Niro gefertigt.

Die Laufschiene ist aus Leichtmetall und kann eloxiert, beschichtet oder Niro angeglichen werden.

6) **Verschlüsse - Verriegelungen**

Alle Pendel-Endflügel erhalten einen in den Boden schließenden PUNKTO-Beschlag (mit Verriegelung in den Boden).

Alle Schiebeflügel werden mit einem PUNKTO-Beschlag ausgestattet, der stirnseitig verriegelt werden kann (Art. No. 8-906; 8-907). Konstruktiv bzw. situationsbedingt kann der Eckbeschlag auch mit seitlicher Bedienung ausgeführt sein (Art. No. 8-908; 8-909).

7) **Grundrisse - Parkpositionen:**

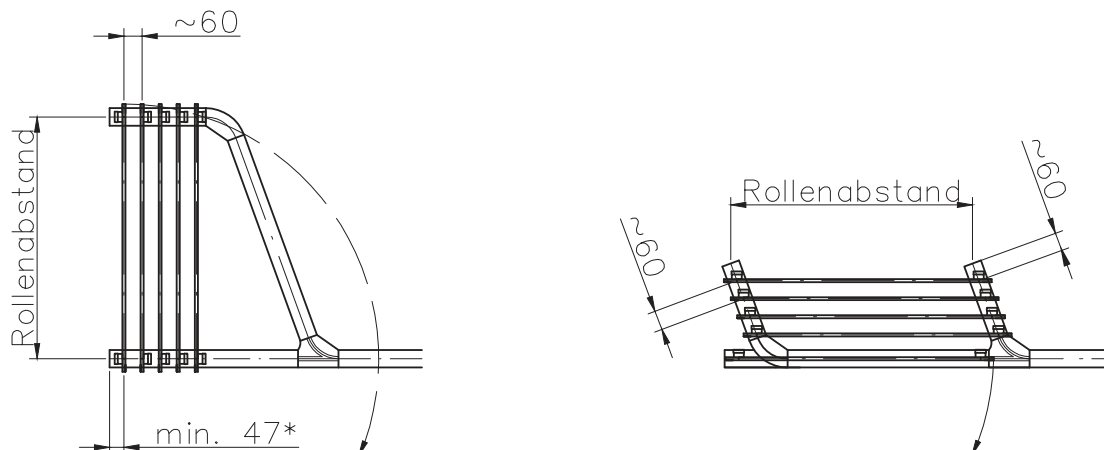
Der Verlauf der Glasschiebefronten kann problemlos den verschiedensten Grundrissen angepaßt werden, jedoch sollten Abwinkelungen unter 90 Grad (im spitzen Winkel) vermieden werden.

Bitte fragen Sie im Zweifelsfalle bei uns an.

Beispiel:

Parktasche Art. No. 8-717/ 8-417/ 8-810 mit 1 x PEB und 4 x SF

Parktasche Art. No. 8-718/ 8-418/ 8-811 mit 1 x PEB und 4 x SF



* Achtung: Bei Verwendung von Griffstangen an den Pendelflügeln vergrößert sich der Abstand!!!

1) **Type description:**

- series 700 PUNKTO
- series 750 PUNKTO
- series 800 PUNKTO

dimensions of upper track: 58 x 60 mm

dimensions of upper track: 70 x 78 mm

dimensions of upper track: 90 x 100 mm

2) **Possible kinds of panels PUNKTO:**

series 700	series 750	series 800	
art. no. 8-924	art. no. 8-924	art. no. 8-924	pivot panel for door floor closer or with floor support
art. no. 8-925	art. no. 8-925	art. no. 8-925	sliding panel with 1 x bottom locking and 1 x inlet
art. no. 8-928	art. no. 8-928	art. no. 8-928	sliding panel with 2 x bottom locking
art. no. 8-943	art. no. 8-943	art. no. 8-943	fix panel with 2 x bottom locking and 2 x pin carriers

3) **Size of panels - Weight of panels - Number of panels:**

max. size and weight of panels

series 700 PUNKTO

see page 5

series 750 PUNKTO

see page 9

series 800 PUNKTO

see page 16

Number of panels: Theoretically indefinite - in practice, nevertheless, maximum of 12-15 panels per parkbay.

4) **Glass preparations - Glass thicknesses:**

for calculation of glass height see page 4; glass preparation see page 20 to 27; all edges are polished; tempered glass 8/10/12 mm;

5) **Finish of fittings:**

The PUNKTO-fittings are made from stainless steel.

The upper track is made from aluminum and can be anodized or powder-coated. The upper track is also available in simulated stainless steel.

6) **Locking:**

All pivot panels are furnished with a PUNKTO-fitting which closes in the floor. All sliding panels are equipped with a PUNKTO-fitting to be operated on the front end (art. no. 8-906; 8-907).

Due to construction or situation the fitting can also be equipped with lateral appliance (art. no. 8-908; 8-909).

7) **Plan view - Positions of parkbays:**

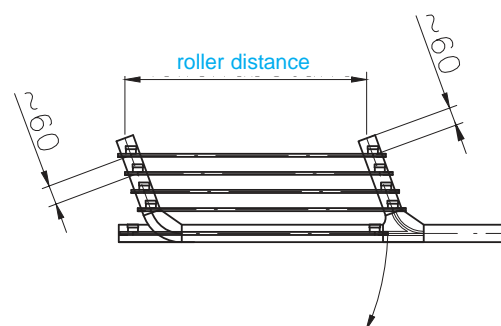
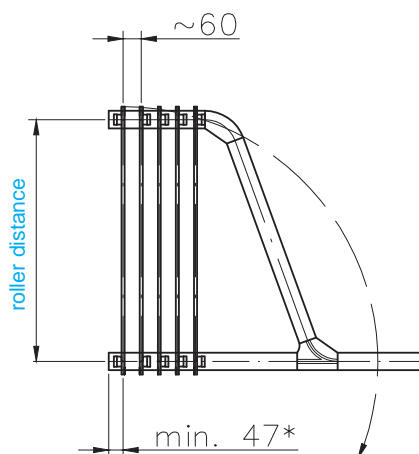
The course of the glass sliding fronts can easily be adapted to most layouts; however, bendings of less than 90 degrees (in the sharp corner) should be avoided.

In case of any doubts, please feel free to contact us.

Example:

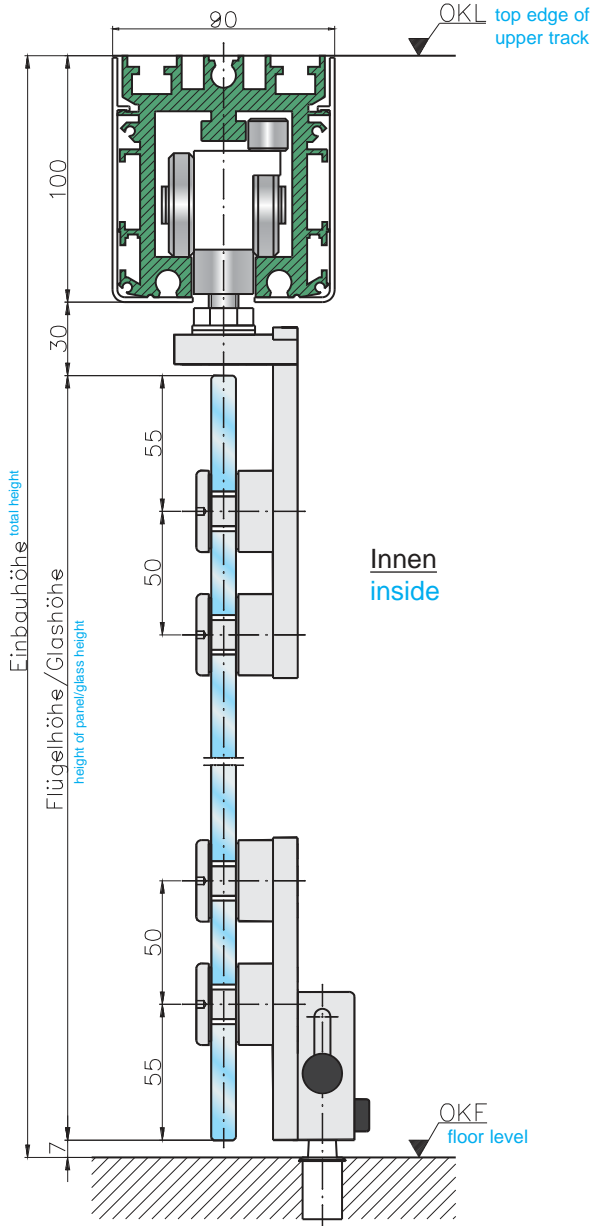
Parkbay art. no. 8-717/ 8-417/ 8-810 with 1 x PEB and 4 x SF

Parkbay art. no. 8-718/ 8-418/ 8-811 with 1 x PEB and 4 x SF

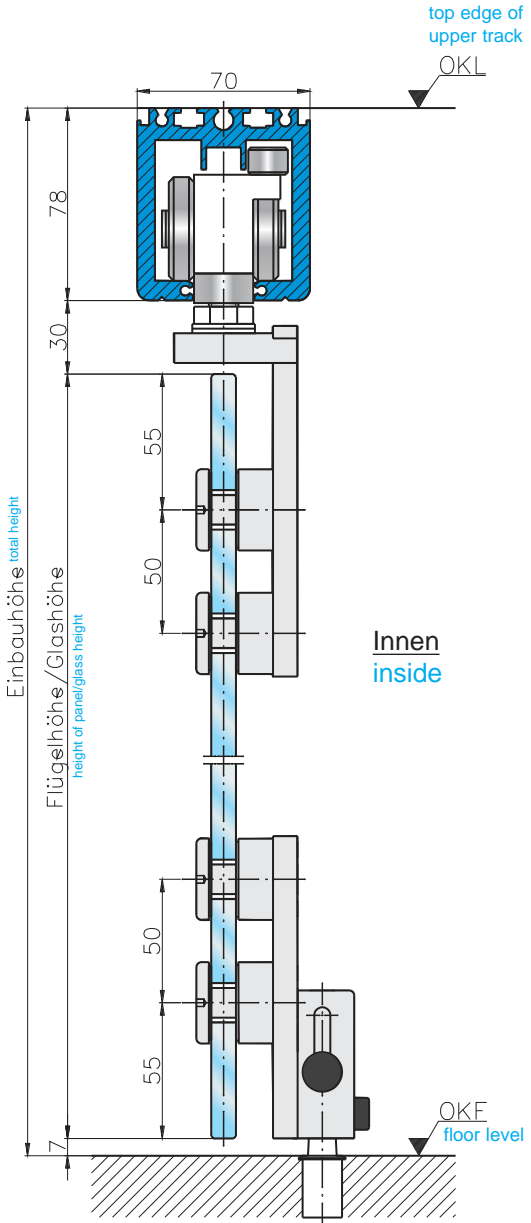


* Attention: The distance grows by using handle bars on pivot panels!!!

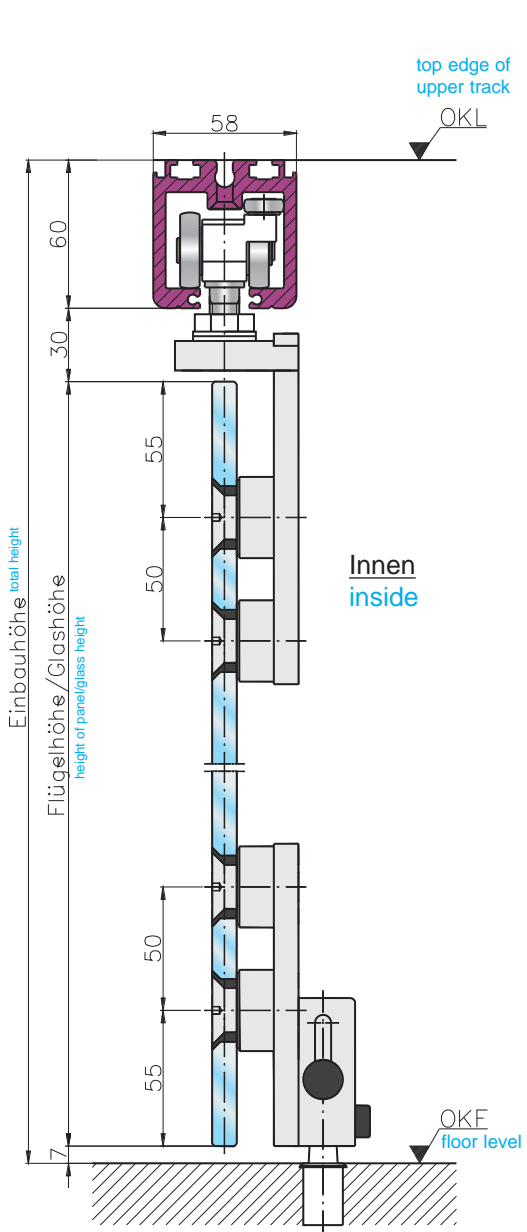
Reihe 800 series 800



Reihe 750 series 750

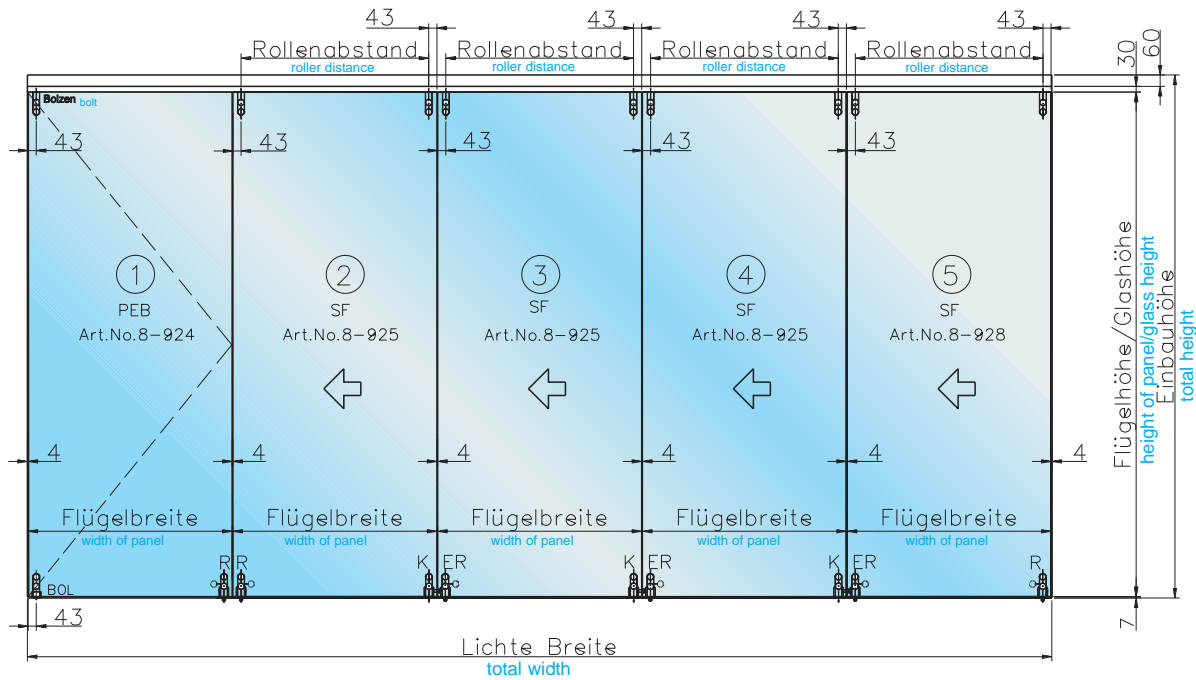


Reihe 700 series 700



Reihe 700 PUNKTO

series 700 PUNKTO



Technische Anmerkungen:

Technical remarks:

Max. Flügelgewicht: ca. 90 kg

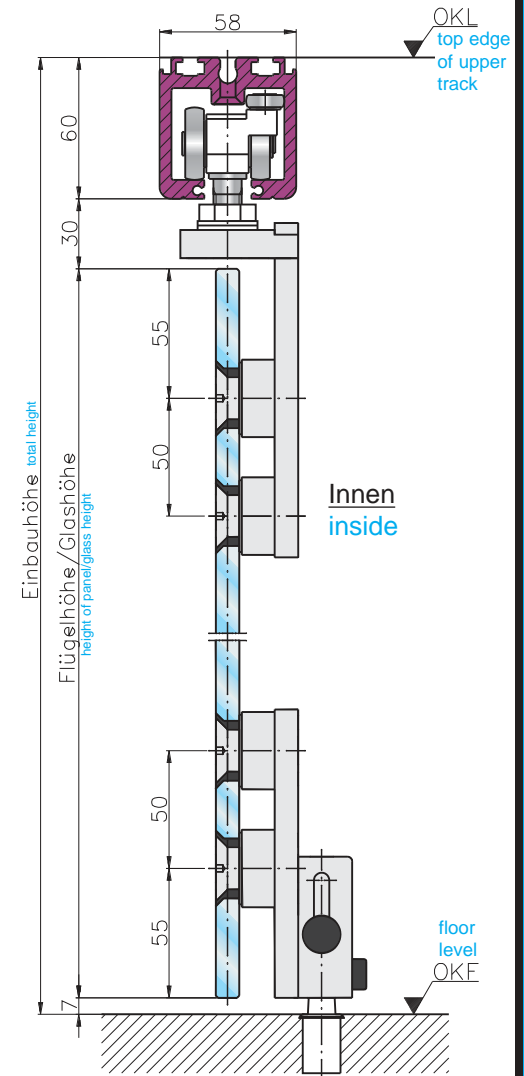
max. weight of panel: approx. 90 kg

Max. Flügelgröße: ca. 1.000 x 2.800 mm bei Schiebeflügel und Pendel-Endflügel

max. size of panel: approx. 1.000 mm x 2.800 mm for sliding panel and pivot panel

Achtung: Natürlich können für die Reihe 700 auch Rosetten (siehe Reihe 750/800) anstatt Senkschrauben verwendet werden!!!

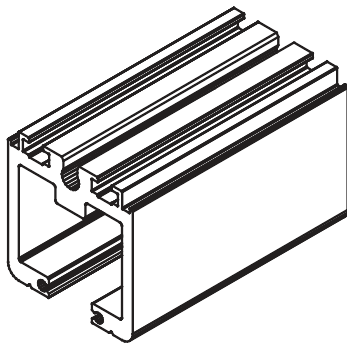
Attention: Of course rosettes can be used for series 700 (see series 750/800) instead of counter sunk screws!!!



TEUFELBESCHLAG
Wir machen Glas beweglich!

Das komplette Beschlagprogramm
für Sicherheitsglas
The complete fittings programme
for safety glass

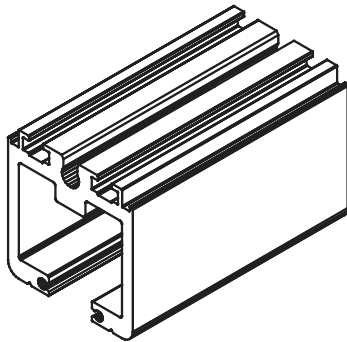
Reihe 700 / series 700



Art. No. 8-700

Laufschiene in Stäben 6.000 mm lang, gebohrt für Senkschrauben mit Innensechskant M6, DIN 7991, Bohrungsabstand: ca. 250 mm (im Parktaschenbereich sind evtl. weitere Bohrungen erforderlich; Schrauben bauseits)

Upper track in rods length 6.000 mm, bored for countersunk screw with inner hexagon socket M6, DIN 7991, distance of boreholes: approx. 250 mm (in parkbay area further boreholes may be necessary; screws by customer)

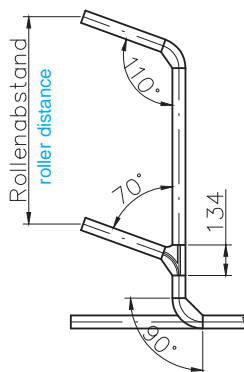


Art. No. 8-701

Laufschiene in Fixlängen bis 5.000 mm, gebohrt für Senkschrauben mit Innensechskant M6, DIN 7991, Bohrungsabstand: ca. 250 mm (im Parktaschenbereich sind evtl. weitere Bohrungen erforderlich; Schrauben bauseits)

Upper track in fix length up to 5.000 mm, bored for countersunk screw with inner hexagon socket M6, DIN 7991, distance of boreholes: approx. 250 mm (in parkbay area further boreholes may be necessary; screws by customer)

Reihe 700 / series 700

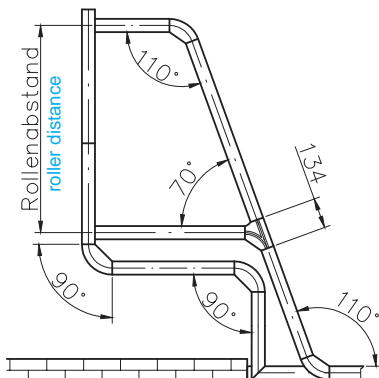


Art. No. 8-702

Parktasche 90° nach innen versetzt, mit Parkarmen 110° komplett gefertigt aus Laufschiene Art. No. 8-700, mit 70°-, 90°- Bogen und T-Abzweig (inkl. 2 Endpuffer und 1 Verbindungsset)

Internal parkbay perpendicular with arms at 110° completely made from upper track art. no. 8-700, with bend part 70° and 90° and T-branch (incl. 2 end buffer and 1 connection set)

Reihe 700 / series 700



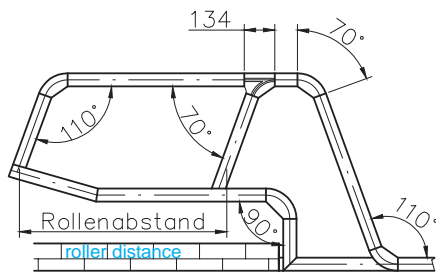
Art. No. 8-703

Parktasche 90° mit Parkarm 110°, nach innen versetzt, mit zusätzlichem Parkarm komplett gefertigt aus Laufschiene Art. No. 8-700, mit 70°-, 90°-Bögen und T-Abzweig (inkl. 3 Endpuffer und 1 Verbindungsset)

Internal parkbay perpendicular with arm at 110°, with additional arm completely made from upper track art. no. 8-700, with bend parts 70° and 90° and T-branch (incl. 3 end buffer and 1 connection set)

Reihe 700 / series 700

Reihe 700 / series 700



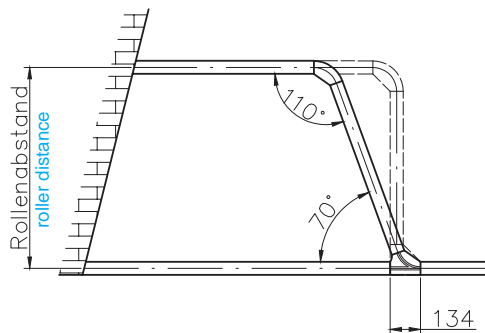
Art. No. 8-704

Parktasche parallel mit Parkarmen 110°, nach innen versetzt, mit zusätzlichem Parkarm
komplett gefertigt aus Laufschiene Art. No. 8-700, mit 70°-, 90°-Bögen und T-Abzweig (inkl. 3 Endpuffer und 1 Verbindungsset)

Internal parkbay parallel with arms at 110°, with additional arm

completely made from upper track art. no. 8-700, with bend parts 70° and 90° and T-branch (incl. 3 end buffer and 1 connection set)

Reihe 700 / series 700



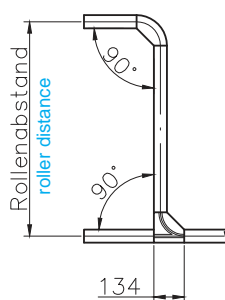
Art. No. 8-709

Parktasche 90° mit Parkarm 110°, mit vertauschter Rollenanordnung
komplett gefertigt aus Laufschiene Art. No. 8-700, mit 70°- Bogen und T-Abzweig (inkl. 2 Endpuffer und 1 Verbindungsset)

Parkbay perpendicular with arm at 110°, with exchanged arrangement of rollers

completely made from upper track art. no. 8-700, with bend part 70° and T-branch (incl. 2 end buffer and 1 connection set)

Reihe 700 / series 700



Nur bei leichter Schrägstellung (min. 5°) der Flügel zu empfehlen!

It is recommended to slope each panel at least 5°!

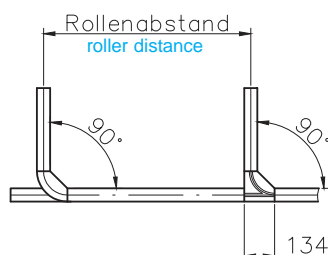
Art. No. 8-710

Parktasche 90°
komplett gefertigt aus Laufschiene Art. No. 8-700, mit 90°-Bogen und T-Abzweig (inkl. 2 Endpuffer und 1 Verbindungsset)

Parkbay perpendicular

completely made from upper track art. no. 8-700, with bend part 90° and T-branch (incl. 2 end buffer and 1 connection set)

Reihe 700 / series 700



Art. No. 8-711

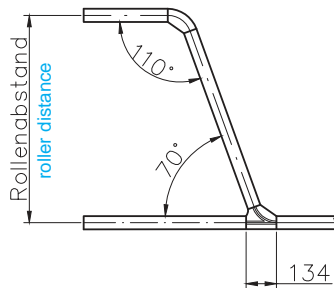
Parktasche parallel
komplett gefertigt aus Laufschiene Art. No. 8-700, mit 90°-Bogen und T-Abzweig (inkl. 2 Endpuffer und 1 Verbindungsset)

Parkbay parallel

completely made from upper track art. no. 8-700, with bend part 90° and T-branch (incl. 2 end buffer and 1 connection set)

Reihe 700 / series 700

Reihe 700 / series 700

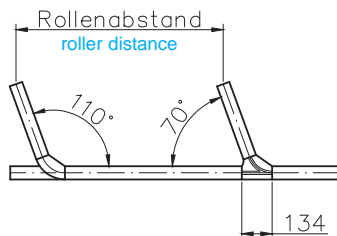


Art. No. 8-717

Parktasche 90° mit Parkarm 110°
komplett gefertigt aus Laufschiene Art. No. 8-700,
mit 70°-Bogen und T-Abzweig
(inkl. 2 Endpuffer und 1 Verbindungsset)

Parkbay perpendicular with arm at 110°
completely made from upper track art. no. 8-700,
with bend part 70° and T-branch
(incl. 2 end buffer and 1 connection set)

Reihe 700 / series 700

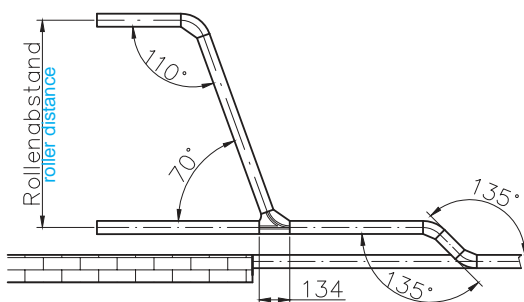


Art. No. 8-718

Parktasche parallel mit Parkarmen 110°
komplett gefertigt aus Laufschiene Art. No. 8-700,
mit 70°-Bogen und T-Abzweig
(inkl. 2 Endpuffer und 1 Verbindungsset)

Parkbay parallel with arms at 110°
completely made from upper track art. no. 8-700,
with bend part 70° and T-branch
(incl. 2 end buffer and 1 connection set)

Reihe 700 / series 700

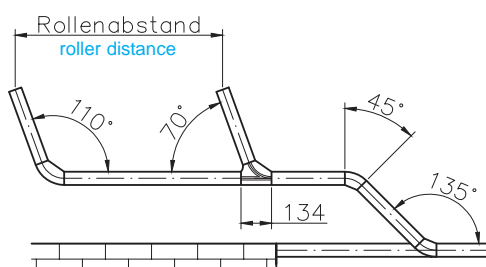


Art. No. 8-722

**Parktasche 90° mit Parkarm 110°,
nach innen versetzt**
komplett gefertigt aus Laufschiene Art. No. 8-700,
mit 70°, 45°-Bögen und T-Abzweig
(inkl. 2 Endpuffer und 1 Verbindungsset)

Internal parkbay perpendicular with arm at 110°
completely made from upper track art. no. 8-700,
with bend parts 70° and 45° and T-branch
(incl. 2 end buffer and 1 connection set)

Reihe 700 / series 700



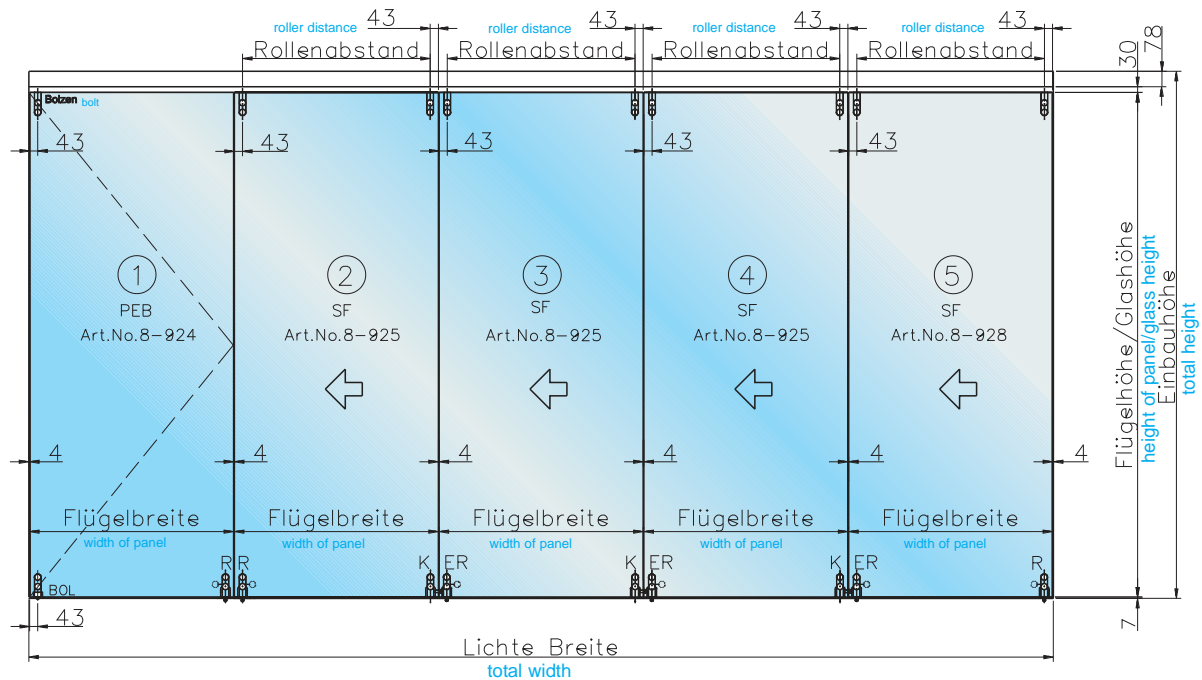
Art. No. 8-722p

**Parktasche parallel mit Parkarmen 110°,
nach innen versetzt,**
komplett gefertigt aus Laufschiene Art. No. 8-700,
mit 70°, 45°-Bögen und T-Abzweig
(inkl. 2 Endpuffer und 1 Verbindungsset)

Internal parkbay parallel with arms at 110°,
completely made from upper track art. no. 8-700,
with bend parts 70° and 45° and T-branch
(incl. 2 end buffer and 1 connection set)

Reihe 750 PUNKTO

series 750 PUNKTO



Technische Anmerkungen:

Technical remarks:

Max. Flügelgewicht: ca. 115 kg

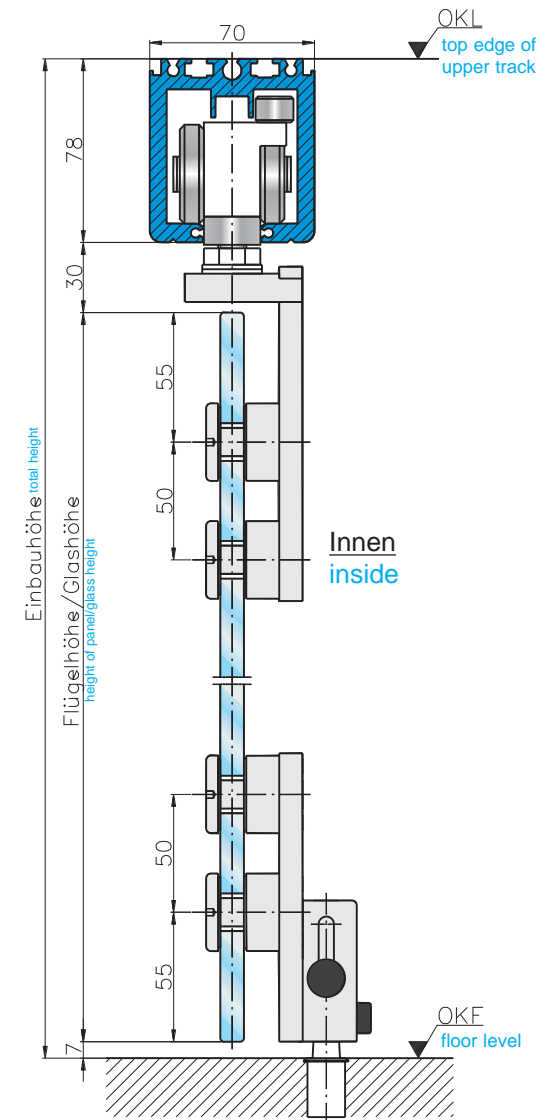
max. weight of panel: approx. 115 kg

Max. Flügelgröße: ca. 1.100 x 3.500 mm bei Schiebeflügel und Pendel-Endflügel

max. size of panel: approx. 1.100 mm x 3.500 mm for sliding panel and pivot panel

Achtung: Je nach Flügelgewicht bzw. Flügelabmessung können für die Reihe 750 auch Senkschrauben (siehe Reihe 700) anstatt Rosetten verwendet werden!!!

Attention: According to weight of panel respectively dimension of panel can be used for series 750 also counter sunk screws (see series 700) instead of rosettes!!!

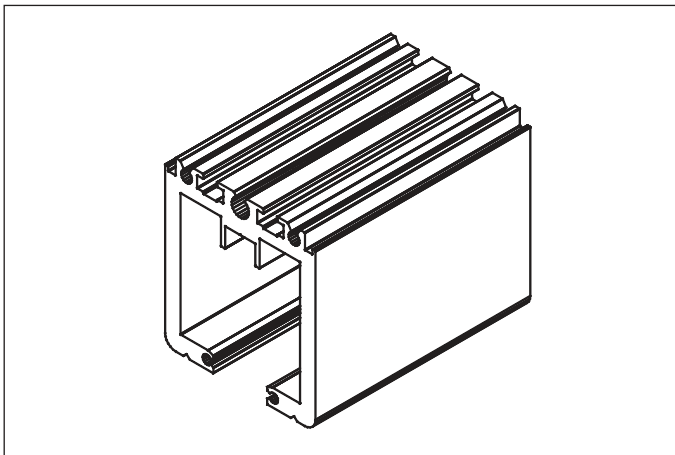


Wir machen Glas beweglich !

TEUFELBESCHLAG

Das komplette Beschlagprogramm
für Sicherheitsglas
The complete fittings programme
for safety glass

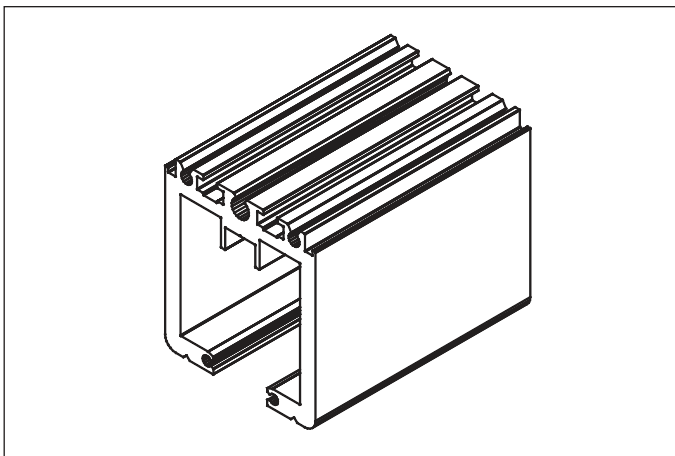
Reihe 750 / series 750



Art. No. 8-400

Laufschiene in Stäben 6.000 mm lang, gebohrt für Innensechskantschrauben M8, DIN 912, Bohrungsabstand: ca. 250 mm (im Parktaschenbereich sind evtl. weitere Bohrungen erforderlich; Schrauben bauseits)

Upper track in rods length 6.000 mm, bored for hexagon socket screw M8, DIN 912, distance of boreholes: approx. 250 mm (in parkbay area further boreholes may be necessary; screws by customer)

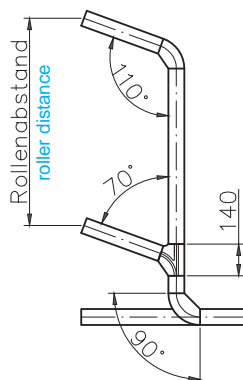


Art. No. 8-401

Laufschiene in Fixlängen bis 5.000 mm gebohrt für Innensechskantschrauben M8, DIN 912, Bohrungsabstand: ca. 250 mm (im Parktaschenbereich sind evtl. weitere Bohrungen erforderlich; Schrauben bauseits)

Upper track in fix length up to 5.000 mm, bored for hexagon socket screw M8, DIN 912, distance of boreholes: approx. 250 mm (in parkbay area further boreholes may be necessary; screws by customer)

Reihe 750 / series 750

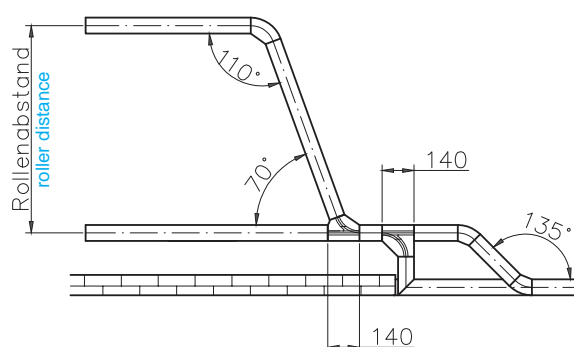


Art. No. 8-402

Parktasche 90° nach innen versetzt, mit Parkarmen 110° komplett gefertigt aus Laufschiene Art. No. 8-400, mit 70°-, 90°- Bogen und T-Abzweig (inkl. 2 Endpuffer und 1 Verbindungsset)

Internal parkbay perpendicular with arms at 110° completely made from upper track art. no. 8-400, with bend part 70° and 90° and T-branch (incl. 2 end buffer and 1 connection set)

Reihe 750 / series 750



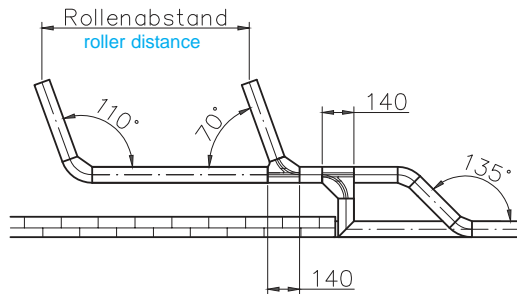
Art. No. 8-403

Parktasche 90° mit Parkarm 110°, nach innen versetzt komplett gefertigt aus Laufschiene Art. No. 8-400, mit 45°-, 70°-Bögen und T-Abzweigen (inkl. 2 Endpuffer und 1 Verbindungsset)

Internal parkbay perpendicular with arm at 110°, completely made from upper track art. no. 8-400, with bend parts 45° and 70° and T-branches (incl. 2 end buffer and 1 connection set)

Reihe 750 / series 750

Reihe 750 / series 750



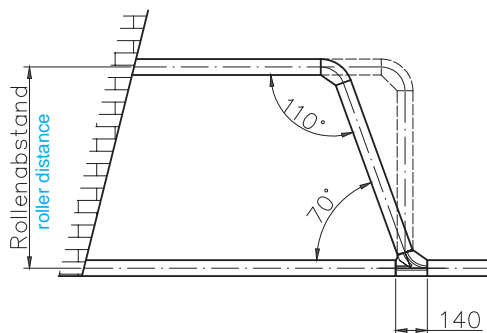
Art. No. 8-404

Parktasche parallel mit Parkarmen 110°, nach innen versetzt,

komplett gefertigt aus Laufschiene Art. No. 8-400, mit 45°-, 70°-Bögen und T-Abzweigen (inkl. 2 Endpuffer und 1 Verbindungsset)

Internal parkbay parallel with arms at 110°, completely made from upper track art. no. 8-400, with bend parts 45° and 70° and T-branches (incl. 2 end buffer and 1 connection set)

Reihe 750 / series 750



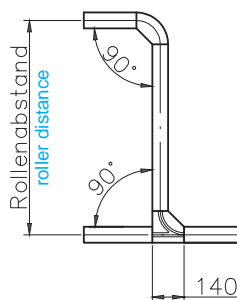
Art. No. 8-409

Parktasche 90° mit Parkarm 110°, mit vertauschter Rollenordnung

komplett gefertigt aus Laufschiene Art. No. 8-400, mit 70°- Bogen und T-Abzweig (inkl. 2 Endpuffer und 1 Verbindungsset)

Parkbay perpendicular with arm at 110°, with exchanged arrangement of rollers completely made from upper track art. no. 8-400, with bend part 70° and T-branch (incl. 2 end buffer and 1 connection set)

Reihe 750 / series 750



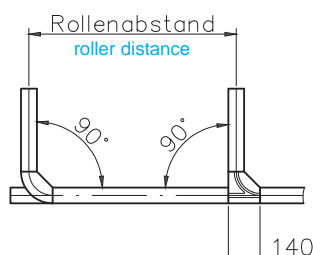
Art. No. 8-410

Parktasche 90°

komplett gefertigt aus Laufschiene Art. No. 8-400, mit 90°-Bogen und T-Abzweig (inkl. 2 Endpuffer und 1 Verbindungsset)

Parkbay perpendicular completely made from upper track art. no. 8-400, with bend part 90° and T-branch (incl. 2 end buffer and 1 connection set)

Reihe 750 / series 750



Art. No. 8-411

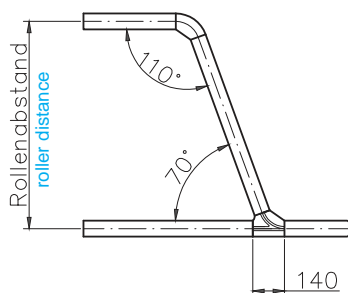
Parktasche parallel

komplett gefertigt aus Laufschiene Art. No. 8-400, mit 90°-Bogen und T-Abzweig (inkl. 2 Endpuffer und 1 Verbindungsset)

Parkbay parallel completely made from upper track art. no. 8-400, with bend part 90° and T-branch (incl. 2 end buffer and 1 connection set)

Reihe 750 / series 750

Reihe 750 / series 750

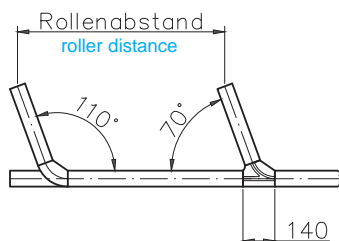


Art. No. 8-417

Parktasche 90° mit Parkarm 110°
komplett gefertigt aus Laufschiene Art. No. 8-400,
mit 70°-Bogen und T-Abzweig
(inkl. 2 Endpuffer und 1 Verbindungsset)

Parkbay perpendicular with arm at 110°
completely made from upper track art. no. 8-400,
with bend part 70° and T-branch
(incl. 2 end buffer and 1 connection set)

Reihe 750 / series 750

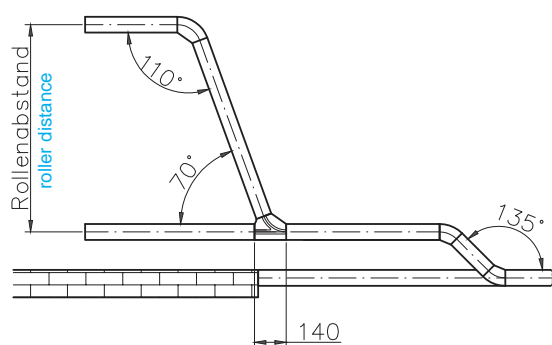


Art. No. 8-418

Parktasche parallel mit Parkarmen 110°
komplett gefertigt aus Laufschiene Art. No. 8-400,
mit 70°-Bogen und T-Abzweig
(inkl. 2 Endpuffer und 1 Verbindungsset)

Parkbay parallel with arms at 110°
completely made from upper track art. no. 8-400,
with bend part 70° and T-branch
(incl. 2 end buffer and 1 connection set)

Reihe 750 / series 750

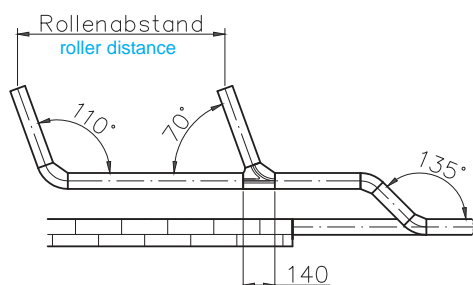


Art. No. 8-422

**Parktasche 90° mit Parkarm 110°,
nach innen versetzt**
komplett gefertigt aus Laufschiene Art. No. 8-400,
mit 45°-, 70°-Bögen und T-Abzweig
(inkl. 2 Endpuffer und 1 Verbindungsset)

Internal parkbay perpendicular with arm at 110°
completely made from upper track art. no. 8-400,
with bend parts 45° and 70° and T-branch
(incl. 2 end buffer and 1 connection set)

Reihe 750 / series 750



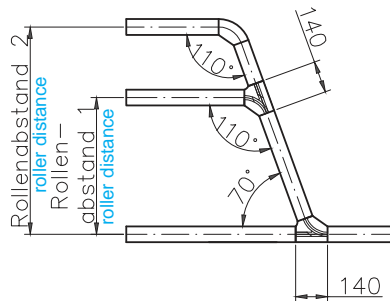
Art. No. 8-422p

**Parktasche parallel mit Parkarmen 110°,
nach innen versetzt**
komplett gefertigt aus Laufschiene Art. No. 8-400,
mit 45°-, 70°-Bögen und T-Abzweig
(inkl. 2 Endpuffer und 1 Verbindungsset)

Internal parkbay parallel with arms at 110°
completely made from upper track art. no. 8-400,
with bend parts 45° and 70° and T-branch
(incl. 2 end buffer and 1 connection set)

Reihe 750 / series 750

Reihe 750 / series 750

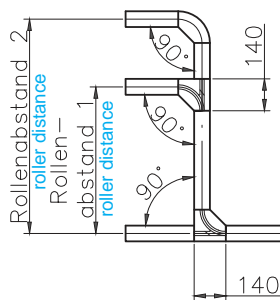


Art. No. 8-482

Parktasche 90° mit Parkarm 110°
komplett gefertigt aus Laufschiene Art. No. 8-400,
mit 70°-Bogen und T-Abzweigen
(inkl. 3 Endpuffer und 1 Verbindungsset)

Parkbay perpendicular with arm at 110°
completely made from upper track art. no. 8-400,
with bend part 70° and T-branches
(incl. 3 end buffer and 1 connection set)

Reihe 750 / series 750

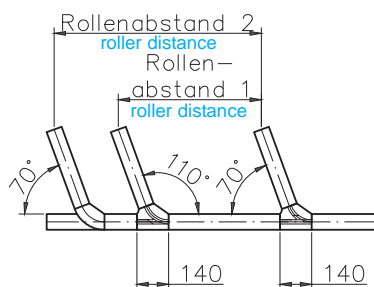


Art. No. 8-483

Parktasche 90°
komplett gefertigt aus Laufschiene Art. No. 8-400,
mit 90°-Bogen und T-Abzweigen
(inkl. 3 Endpuffer und 1 Verbindungsset)

Parkbay perpendicular
completely made from upper track art. no. 8-400,
with bend part 90° and T-branches
(incl. 3 end buffer and 1 connection set)

Reihe 750 / series 750

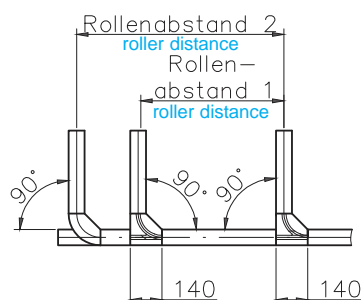


Art. No. 8-484

Parktasche parallel mit Parkarmen 110°
komplett gefertigt aus Laufschiene Art. No. 8-400,
mit 70°-Bogen und T-Abzweigen
(inkl. 3 Endpuffer und 1 Verbindungsset)

Parkbay parallel with arms at 110°
completely made from upper track art. no. 8-400,
with bend part 70° and T-branches
(incl. 3 end buffer and 1 connection set)

Reihe 750 / series 750



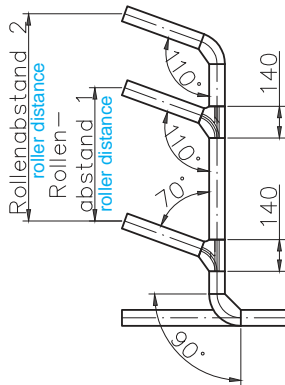
Art. No. 8-485

Parktasche parallel
komplett gefertigt aus Laufschiene Art. No. 8-400,
mit 90°-Bogen und T-Abzweigen
(inkl. 3 Endpuffer und 1 Verbindungsset)

Parkbay parallel
completely made from upper track art. no. 8-400,
with bend part 90° and T-branches
(incl. 3 end buffer and 1 connection set)

Reihe 750 / series 750

Reihe 750 / series 750

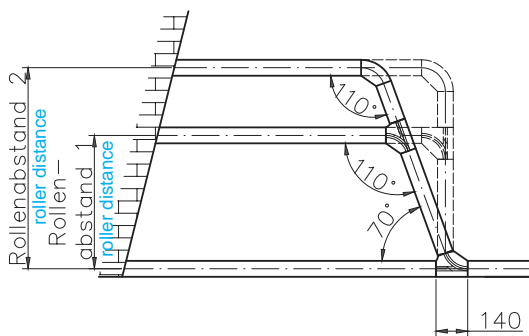


Art. No. 8-486

**Parktasche 90°
nach innen versetzt, mit Parkarmen 110°**
komplett gefertigt aus Laufschiene Art. No. 8-400,
mit 70°-, 90°- Bogen und T-Abzweigen
(inkl. 3 Endpuffer und 1 Verbindungsset)

Internal parkbay perpendicular with arms at 110°
completely made from upper track art. no. 8-400,
with bend part 70° and 90° and T-branches
(incl. 3 end buffer and 1 connection set)

Reihe 750 / series 750

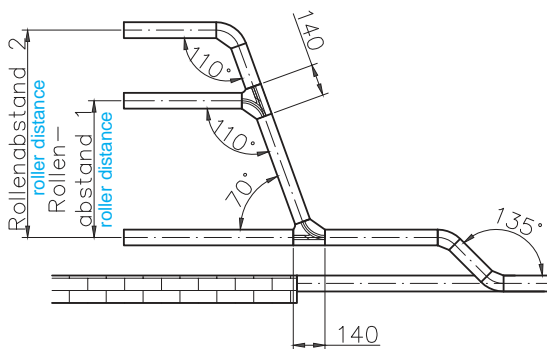


Art. No. 8-487

**Parktasche 90° mit Parkarm 110°,
mit vertauschter Rollenordnung**
komplett gefertigt aus Laufschiene Art. No. 8-400,
mit 70°- Bogen und T-Abzweigen
(inkl. 3 Endpuffer und 1 Verbindungsset)

**Parkbay perpendicular with arm at 110°,
with exchanged arrangement of rollers**
completely made from upper track art. no. 8-400,
with bend part 70° and T-branches
(incl. 3 end buffer and 1 connection set)

Reihe 750 / series 750

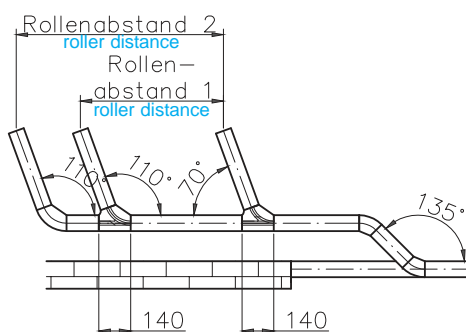


Art. No. 8-488

**Parktasche 90° mit Parkarm 110°,
nach innen versetzt**
komplett gefertigt aus Laufschiene Art. No. 8-400,
mit 45°-, 70°-Bögen und T-Abzweigen
(inkl. 3 Endpuffer und 1 Verbindungsset)

Internal parkbay perpendicular with arm at 110°
completely made from upper track art. no. 8-400,
with bend parts 45° and 70° and T-branches
(incl. 3 end buffer and 1 connection set)

Reihe 750 / series 750



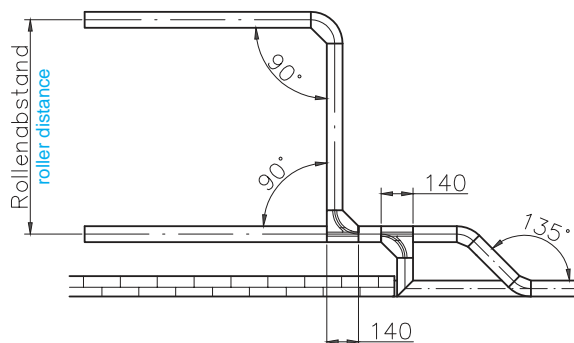
Art. No. 8-488p

**Parktasche parallel mit Parkarmen 110°,
nach innen versetzt**
komplett gefertigt aus Laufschiene Art. No. 8-400,
mit 45°-, 70°-Bögen und T-Abzweigen
(inkl. 3 Endpuffer und 1 Verbindungsset)

Internal parkbay parallel with arms at 110°
completely made from upper track art. no. 8-400,
with bend parts 45° and 70° and T-branches
(incl. 3 end buffer and 1 connection set)

Reihe 750 / series 750

Reihe 750 / series 750

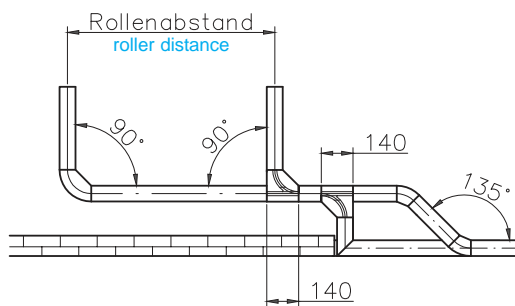


Art. No. 8-489

Parktasche 90°, nach innen versetzt
komplett gefertigt aus Laufschiene Art. No. 8-400,
mit 45°, 90°-Bögen und T-Abzweigen
(inkl. 2 Endpuffer und 1 Verbindungsset)

Internal parkbay perpendicular,
completely made from upper track art. no. 8-400,
with bend parts 45° and 90° and T-branch
(incl. 2 end buffer and 1 connection set)

Reihe 750 / series 750



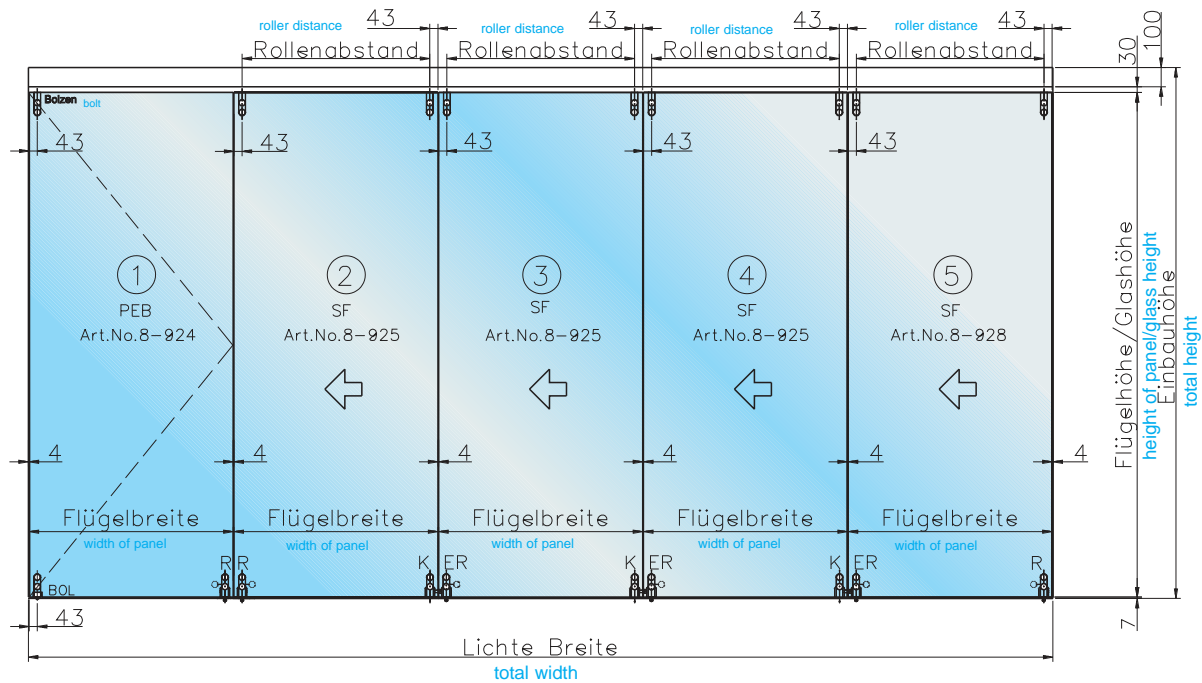
Art. No. 8-490

Parktasche parallel, nach innen versetzt,
komplett gefertigt aus Laufschiene Art. No. 8-400,
mit 45°, 90°-Bögen und T-Abzweigen
(inkl. 2 Endpuffer und 1 Verbindungsset)

Internal parkbay parallel,
completely made from upper track art. no. 8-400,
with bend part 45° and 90° and T-branch
(incl. 2 end buffer and 1 connection set)

Reihe 800 PUNKTO

series 800 PUNKTO



Technische Anmerkungen:

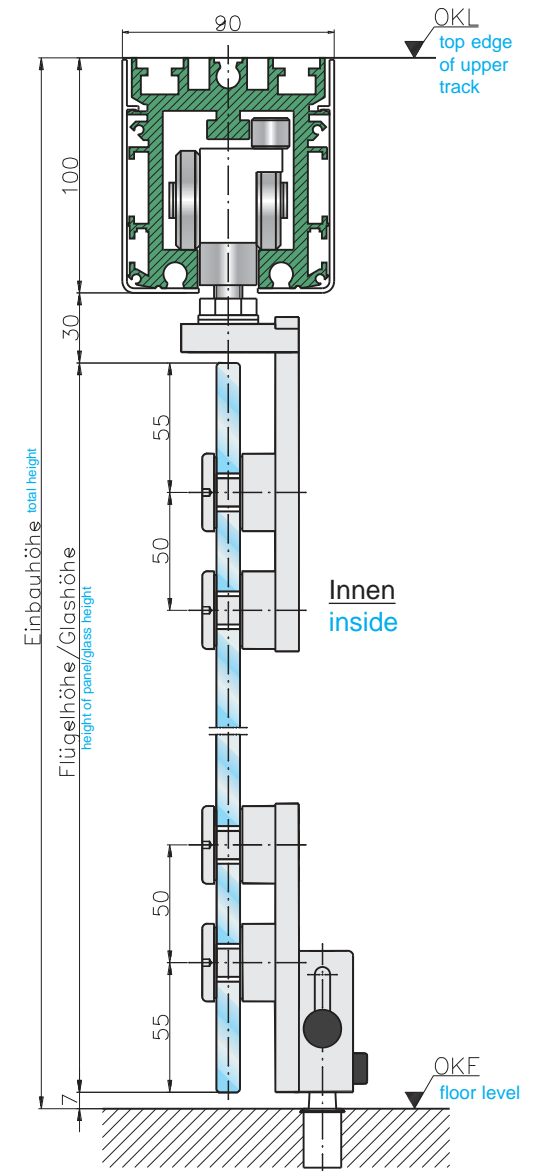
Technical remarks:

Max. Flügelgewicht: ca. 130 kg

max. weight of panel: approx. 130 kg

Max. Flügelgröße: ca. 1.100 x 4.000 mm bei Schiebeflügel und Pendel-Endflügel

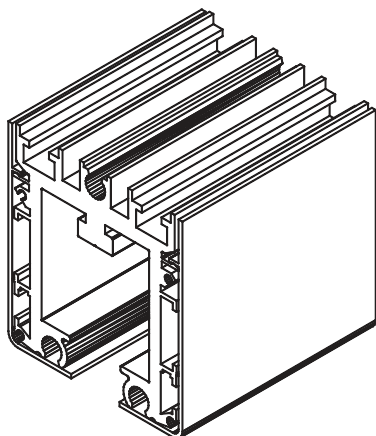
max. size of panel: approx. 1.100 mm x 4.000 mm for sliding panel and pivot panel



TEUFELBESCHLAG
Wir machen Glas beweglich!

Das komplette Beschlagprogramm
für Sicherheitsglas
The complete fittings programme
for safety glass

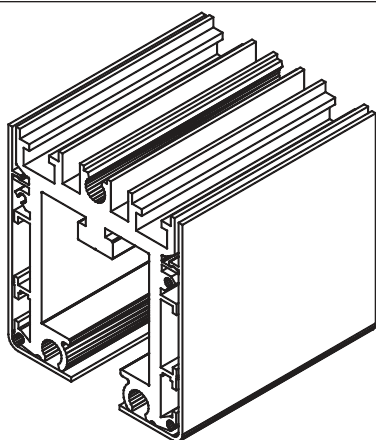
Reihe 800 / series 800



Art. No. 8-800

Laufschiene in Stäben 6.000 mm lang, gebohrt für Senkschrauben mit Innensechskant M8, DIN 7991, Bohrungsabstand: ca. 500 mm (im Parktaschenbereich sind evtl. weitere Bohrungen erforderlich; Schrauben bauseits), beidseitig mit Abdeckblenden

Upper track in rods length 6000 mm, bored for countersunk screw with inner hexagon socket M8 DIN 7991, distance of boreholes: approx. 500 mm (in parkbay area further boreholes may be necessary; screws by customer), with covers on both sides

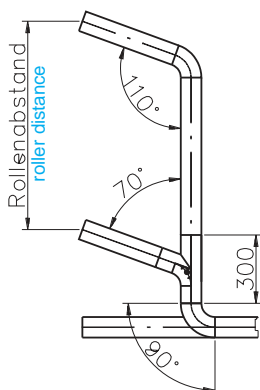


Art. No. 8-801

Laufschiene in Fixlängen bis 5.000 mm gebohrt für Senkschrauben mit Innensechskant M8, DIN 7991, Bohrungsabstand: ca. 500 mm (im Parktaschenbereich sind evtl. weitere Bohrungen erforderlich; Schrauben bauseits), beidseitig mit Abdeckblenden

Upper track in rods in fix length up to 5.000 mm bored for countersunk screw with inner hexagon socket M8 DIN 7991, distance of boreholes: approx. 500 mm (in parkbay area further boreholes may be necessary; screws by customer), with covers on both sides

Reihe 800 / series 800

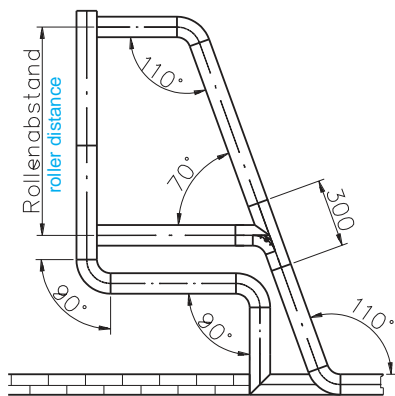


Art. No. 8-802

Parktasche 90° nach innen versetzt, mit Parkarmen 110° komplett gefertigt aus Laufschiene Art. No. 8-800, mit 70°-, 90°- Bogen und T-Abzweig (inkl. 2 Endpuffer und 1 Verbindungsset)

Internal parkbay perpendicular with arms at 110° completely made from upper track art. no. 8-800, with bend part 70° and 90° and T-branch (incl. 2 end buffer and 1 connection set)

Reihe 800 / series 800



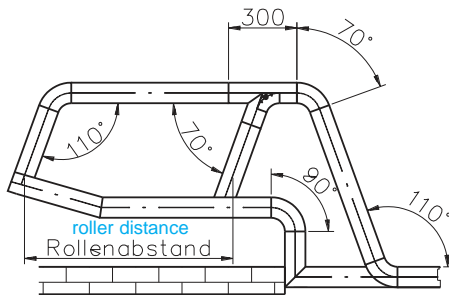
Art. No. 8-803

Parktasche 90° mit Parkarm 110°, nach innen versetzt, mit zusätzlichem Parkarm komplett gefertigt aus Laufschiene Art. No. 8-800, mit 70°-, 90°-Bögen und T-Abzweig (inkl. 3 Endpuffer und 1 Verbindungsset)

Internal parkbay perpendicular with arm at 110°, with additional arm completely made from upper track art. no. 8-800, with bend parts 70° and 90° and T-branch (incl. 3 end buffer and 1 connection set)

Reihe 800 / series 800

Reihe 800 / series 800



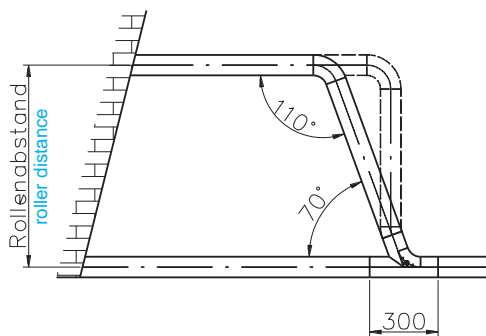
Art. No. 8-804

Parktasche parallel mit Parkarmen 110°, nach innen versetzt, mit zusätzlichem Parkarm
komplett gefertigt aus Laufschiene Art. No. 8-800, mit 70°-, 90°-Bögen und T-Abzweig
(inkl. 3 Endpuffer und 1 Verbindungsset)

Internal parkbay parallel with arms at 110°, with additional arm

completely made from upper track art. no. 8-800, with bend parts 70° and 90° and T-branch
(incl. 3 end buffer and 1 connection set)

Reihe 800 / series 800



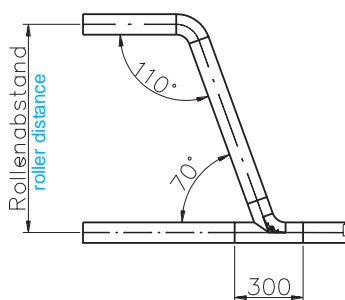
Art. No. 8-809

Parktasche 90° mit Parkarm 110°, mit vertauschter Rollenordnung
komplett gefertigt aus Laufschiene Art. No. 8-800, mit 70°- Bogen und T-Abzweig
(inkl. 2 Endpuffer und 1 Verbindungsset)

Parkbay perpendicular with arm at 110°, with exchanged arrangement of rollers

completely made from upper track art. no. 8-800, with bend part 70° and T-branch
(incl. 2 end buffer and 1 connection set)

Reihe 800 / series 800



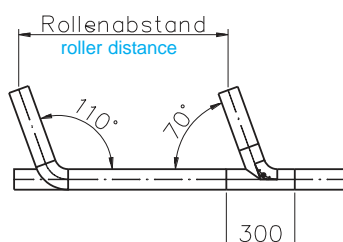
Art. No. 8-810

Parktasche 90° mit Parkarm 110°
komplett gefertigt aus Laufschiene Art. No. 8-800, mit 70°-Bogen und T-Abzweig
(inkl. 2 Endpuffer und 1 Verbindungsset)

Parkbay perpendicular with arm at 110°

completely made from upper track art. no. 8-800, with bend part 70° and T-branch
(incl. 2 end buffer and 1 connection set)

Reihe 800 / series 800



Art. No. 8-811

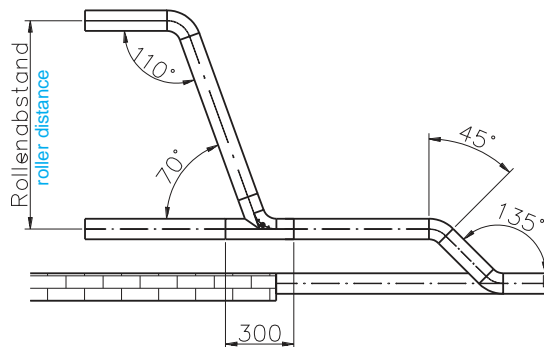
Parktasche parallel mit Parkarmen 110°
komplett gefertigt aus Laufschiene Art. No. 8-800, mit 70°-Bogen und T-Abzweig
(inkl. 2 Endpuffer und 1 Verbindungsset)

Parkbay parallel with arms at 110°

completely made from upper track art. no. 8-800, with bend part 70° and T-branch
(incl. 2 end buffer and 1 connection set)

Reihe 800 / series 800

Reihe 800 / series 800



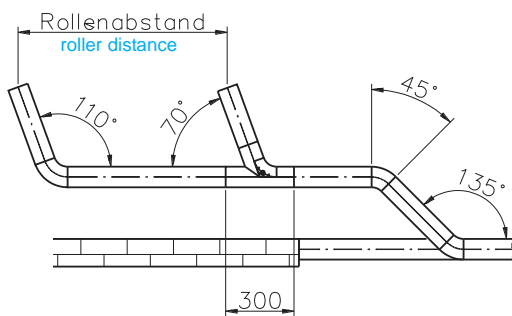
Art. No. 8-817

Parktasche 90° mit Parkarm 110°, nach innen versetzt

komplett gefertigt aus Laufschiene Art. No. 8-800, mit 45°-, 70°-Bögen und T-Abzweig (inkl. 2 Endpuffer und 1 Verbindungsset)

Internal parkbay perpendicular with arm at 110° completely made from upper track art. no. 8-800, with bend parts 45° and 70° and T-branch (incl. 2 end buffer and 1 connection set)

Reihe 800 / series 800



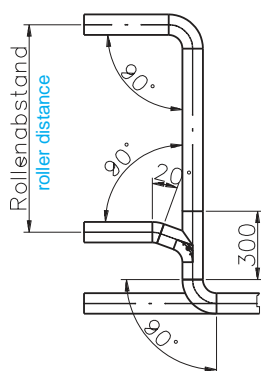
Art. No. 8-817p

Parktasche parallel mit Parkarmen 110°, nach innen versetzt

komplett gefertigt aus Laufschiene Art. No. 8-800, mit 45°-, 70°-Bögen und T-Abzweig (inkl. 2 Endpuffer und 1 Verbindungsset)

Internal parkbay parallel with arms at 110° completely made from upper track art. no. 8-800, with bend parts 45° and 70° and T-branch (incl. 2 end buffer and 1 connection set)

Reihe 800 / series 800



Parkbay needs to be accessible to allow to move panels two-handed!

Art. No. 8-822

Parktasche 90°, nach innen versetzt mit 20° Bogen

komplett gefertigt aus Laufschiene Art. No. 8-800, mit 90°-, 20°-Bögen und T-Abzweig (inkl. 2 Endpuffer und 1 Verbindungsset)

Internal Parkbay perpendicular with bend part 20° completely made from upper track art. no. 8-800, with bend parts 90° and 20° and T-branch (incl. 2 end buffer and 1 connection set)

Pendel-Endflügel PUNKTO mit Senkschrauben für Reihe 700/750

Art. No. 8-924

(für bauseitigen Bodentürschließer oder mit Bodenlager)

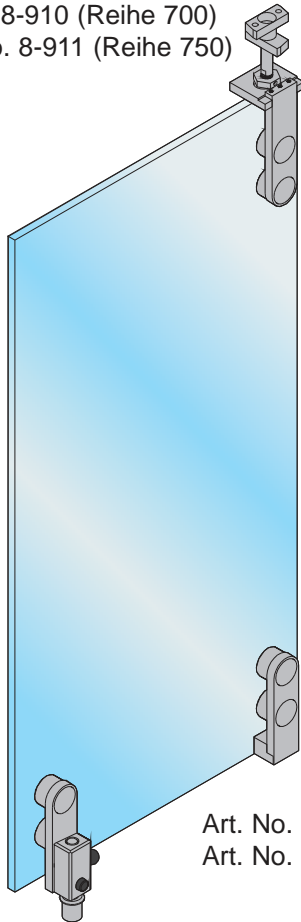
swivel-end-wing PUNKTO with counter sunk screws for series 700/750

(for door floor closer supplied by contractor or with floor support)

Art. No. 8-900

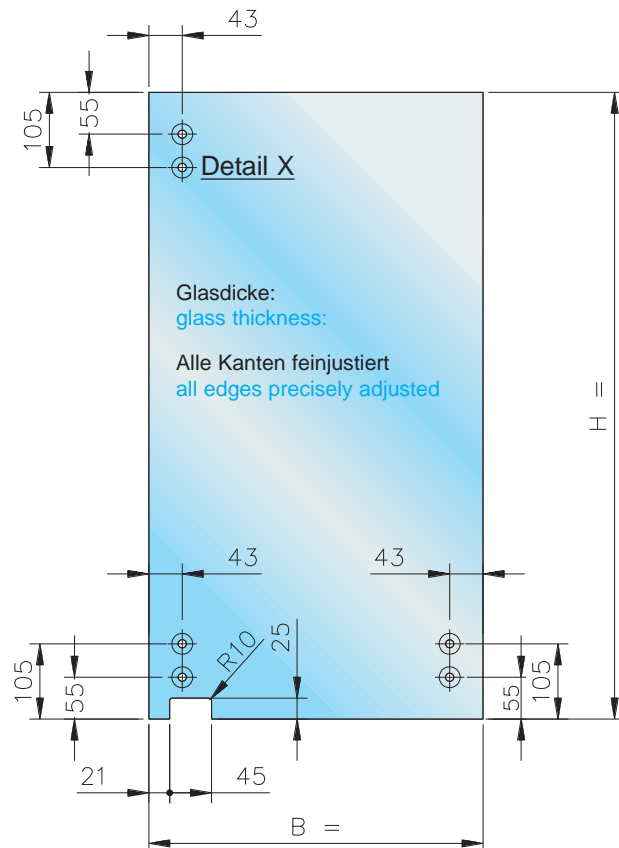
mit Art. No. 8-910 (Reihe 700)

oder Art. No. 8-911 (Reihe 750)

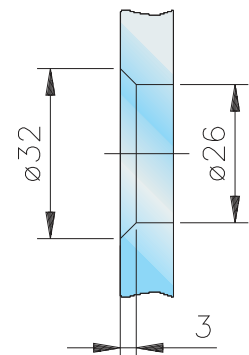


Art. No. 8-909
Art. No. 8-908
Art. No. 8-687

Art. No. 8-901
Art. No. 8-634



Detail X



Art. No. 8-924 Pendel-Endflügel PUNKTO (für bauseitigen Bodentürschließer oder mit Bodenlager)

bestehend aus:

- 1 Stück Art. No. 8-910/8-911
- 1 Stück Art. No. 8-900
- 1 Stück Art. No. 8-901
- 1 Stück Art. No. 8-634
- 1 Stück Art. No. 8-909
8-908
- 1 Stück Art. No. 8-687

- Bolzenträger Reihe 700/750
- Oberer PUNKTO-Beschlag für Bolzenträger Reihe 700
- Unterer PUNKTO-Beschlag für Bodenlager bzw. Bodentürschließer
- Bodenlager
- Unterer PUNKTO-Beschlag mit Verriegelung nach unten (links)
- Unterer PUNKTO-Beschlag mit Verriegelung nach unten (rechts)
- Bodenbuchse

Swivel end panel PUNKTO (for door floor closer to be supplied by contractor or with floor support)

consists of:

- 1 pc. art. no. 8-910/8-911
- 1 pc. art. no. 8-900
- 1 pc. art. no. 8-901
- 1 pc. art. no. 8-634
- 1 pc. art. no. 8-909
8-908
- 1 pc. art. no. 8-687

- pin carrier series 700/750
- upper PUNKTO fitting for pin carrier series 700
- lower PUNKTO fitting for floor support or door floor closer
- floor support
- lower PUNKTO fitting with bottom locking (left)
- lower PUNKTO fitting with bottom locking (right)
- floor bushing

Schiebeflügel PUNKTO mit Senkschrauben für Reihe 700/750

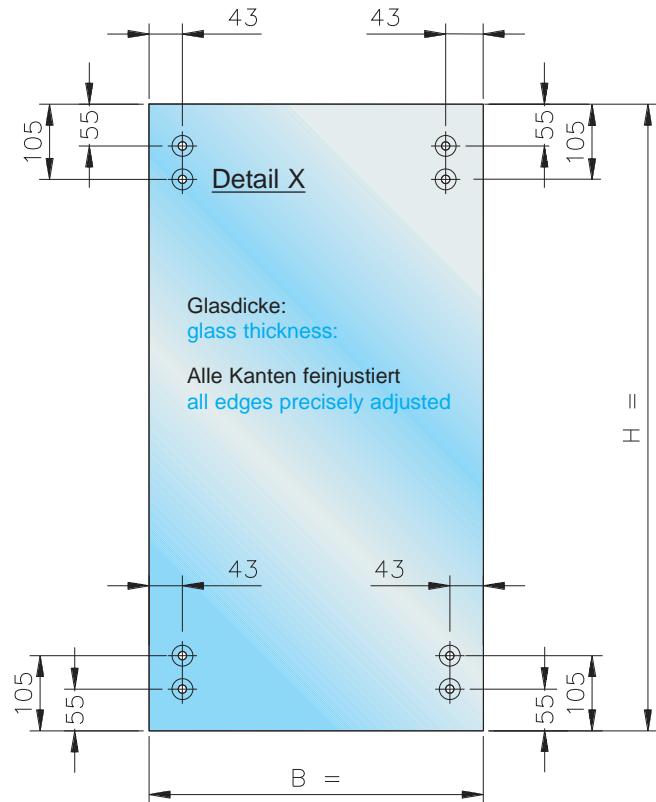
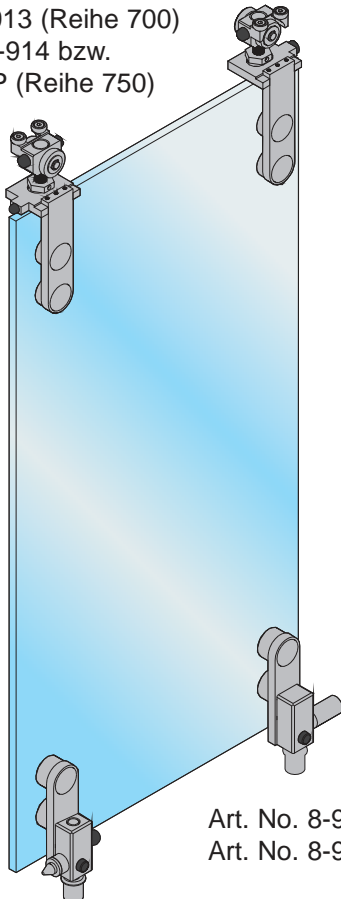
Art. No. 8-925

(mit 1 x Verriegelung unten und 1 x Kegeleinlass)

sliding panel PUNKTO with counter sunk screws for series 700/750

(with 1 x bottom locking and 1 x inlet)

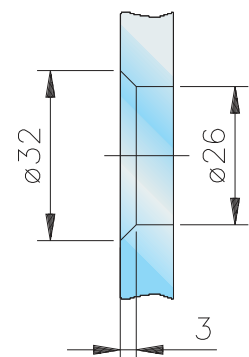
Art. No. 8-902 / 8-903
mit Art. No. 8-913 (Reihe 700)
oder Art. No. 8-914 bzw.
Art. No. 8-461P (Reihe 750)



Art. No. 8-907
Art. No. 8-906
Art. No. 8-687

Art. No. 8-904
Art. No. 8-905

Detail X



Art. No. 8-925 Schiebeflügel PUNKTO (mit 1 x Verriegelung unten und 1 x Kegeleinlass)

bestehend aus:

- 2 Stück Art. No. 8-913
8-914 bzw. 8-461P
- 1 Stück Art. No. 8-902
- 1 Stück Art. No. 8-903
- 1 Stück Art. No. 8-904
8-905
- 1 Stück Art. No. 8-907
8-906
- 1 Stück Art. No. 8-687

Laufrolle Reihe 700/750

- Oberer PUNKTO-Beschlag für Laufrolle Reihe 700 (rechts)
- Oberer PUNKTO-Beschlag für Laufrolle Reihe 700 (links)
- Unterer PUNKTO-Beschlag mit Kegeleinlass (rechts)
- Unterer PUNKTO-Beschlag mit Kegeleinlass (links)
- Unterer PUNKTO-Beschlag mit stirnseitiger Verriegelung (links)
- Unterer PUNKTO-Beschlag mit stirnseitiger Verriegelung (rechts)
- Bodenbuchse

Sliding panel PUNKTO (with 1 x bottom locking and 1 x with inlet)

consists of:

- 2 pc. art. no. 8-913
8-914 respectively 8-461P roller series 700/750
- 1 pc. art. no. 8-902 upper PUNKTO fitting for roller series 700 (right)
- 1 pc. art. no. 8-903 upper PUNKTO fitting for roller series 700 (left)
- 1 pc. art. no. 8-904
8-905 lower PUNKTO fitting with inlet (right)
- 1 pc. art. no. 8-907
8-906 lower PUNKTO fitting with inlet (left)
- 1 pc. art. no. 8-687 lower PUNKTO fitting with bolt (left)
- lower PUNKTO fitting with bolt (right)
- floor bushing

Schiebflügel PUNKTO mit Senkschrauben Reihe 700/750

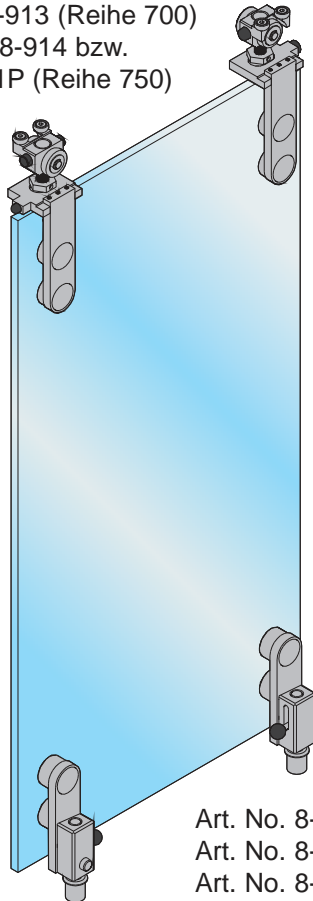
Art. No. 8-928

(mit 2 x Verriegelung unten)

sliding panel PUNKTO with counter sunk screws series 700/750

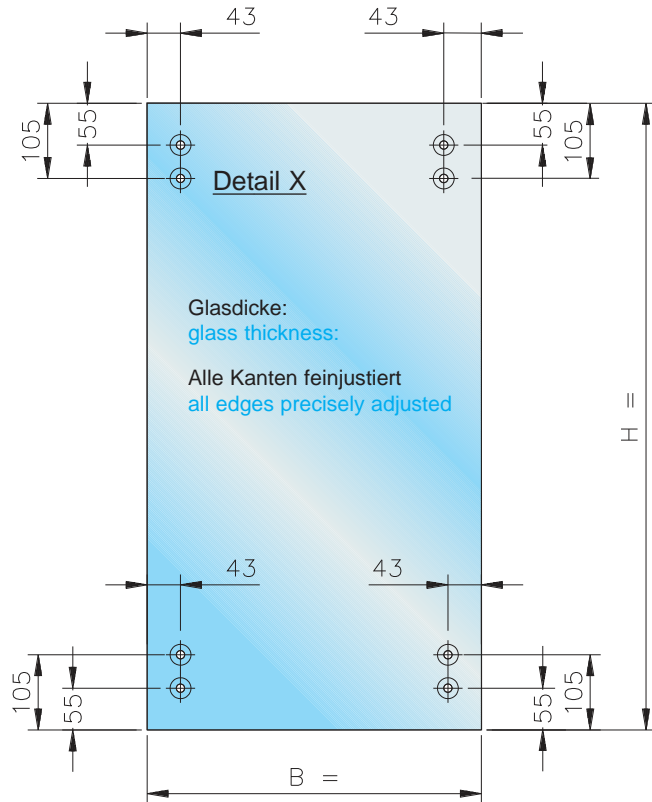
(with 2 x bottom lockings)

Art. No. 8-902 / 8-903
mit Art. No. 8-913 (Reihe 700)
oder Art. No. 8-914 bzw.
Art. No. 8-461P (Reihe 750)

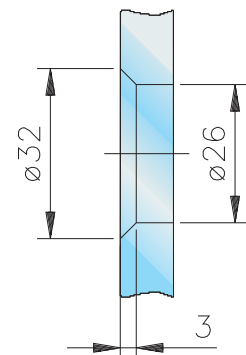


Art. No. 8-909
Art. No. 8-908
Art. No. 8-687

Art. No. 8-906
Art. No. 8-907
Art. No. 8-687



Detail X



Art. No. 8-928 Schiebflügel PUNKTO (mit 2 x Verriegelung unten)

bestehend aus:

- 2 Stück Art. No. 8-913
8-914 bzw. 8-461P
- 1 Stück Art. No. 8-902
- 1 Stück Art. No. 8-903
- 1 Stück Art. No. 8-906
8-907
- 1 Stück Art. No. 8-909
8-908
- 2 Stück Art. No. 8-687

Laufrolle Reihe 700/750

- Oberer PUNKTO-Beschlag für Laufrolle Reihe 700 (rechts)
- Oberer PUNKTO-Beschlag für Laufrolle Reihe 700 (links)
- Unterer PUNKTO-Beschlag mit stirnseitiger Verriegelung (rechts)
- Unterer PUNKTO-Beschlag mit stirnseitiger Verriegelung (links)
- Unterer PUNKTO-Beschlag mit Verriegelung nach unten (links)
- Unterer PUNKTO-Beschlag mit Verriegelung nach unten (rechts)
- Bodenbuchse

Sliding panel PUNKTO (with 2 x bottom lockings)

consists of:

- 2 pc. art. no. 8-913
8-914 respectively 8-461P roller series 700/750
- 1 pc. art. no. 8-902 upper PUNKTO fitting for roller series 700 (right)
- 1 pc. art. no. 8-903 upper PUNKTO fitting for roller series 700 (left)
- 1 pc. art. no. 8-906
8-907 lower PUNKTO fitting with bolt (right)
- 1 pc. art. no. 8-909
8-908 lower PUNKTO fitting with bolt (left)
- 2 pc. art. No. 8-687 lower PUNKTO fitting with bottom locking (left)
lower PUNKTO fitting with bottom locking (right)
- floor bushing

Festteil PUNKTO mit Senkschrauben für Reihe 700/750

Art. No. 8-943

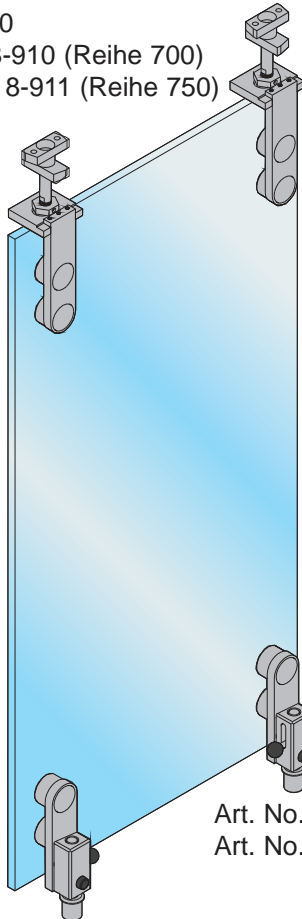
(mit 2 x Verriegelung unten und 2 x Bolzenträger)

fix panel PUNKTO with counter sunk screws for series 700/750

(with 2 x bottom lockings and 2 x pin carriers)

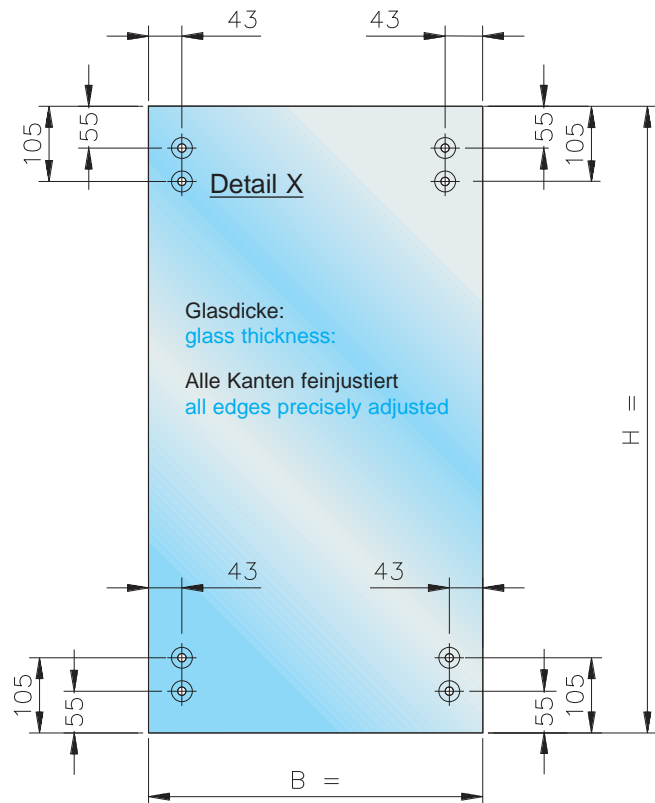
Art. No. 8-900

mit Art. No. 8-910 (Reihe 700)
oder Art. No. 8-911 (Reihe 750)

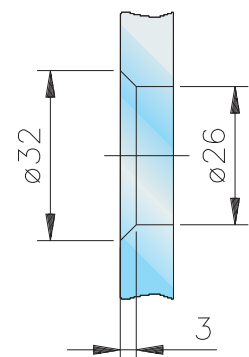


Art. No. 8-909
Art. No. 8-687

Art. No. 8-908
Art. No. 8-687



Detail X



Art. No. 8-943 Festteil PUNKTO (mit 2 x Verriegelung und 2 x Bolzenträger)

bestehend aus:

- 2 Stück Art. No. 8-910/911
- 2 Stück Art. No. 8-900
- 1 Stück Art. No. 8-908
- 1 Stück Art. No. 8-909
- 2 Stück Art. No. 8-687

Bolzenträger Reihe 700/750

Oberer PUNKTO-Beschlag für Bolzenträger Reihe 700

Unterer PUNKTO-Beschlag mit Verriegelung nach unten (rechts)

Unterer PUNKTO-Beschlag mit Verriegelung nach unten (links)

Bodenbuchse

Fix panel PUNKTO (with 2 x bottom lockings and 2 x pin carriers)

consists of:

- 2 pc. art. no. 8-910/8-911
- 2 pc. art. no. 8-900
- 1 pc. art. no. 8-908
- 1 pc. art. no. 8-909
- 2 pc. art. no. 8-687

pin carrier series 700/750

upper PUNKTO fitting for pin carrier series 700

lower PUNKTO fitting with bottom locking (right)

lower PUNKTO fitting with bottom locking (left)

floor bushing

Pendel-Endflügel PUNKTO mit Rosetten für Reihe 700/750/800

Art. No. 8-924

(für bauseitigen Bodentürschließer oder mit Bodenlager)

swivel-end-wing PUNKTO with rosettes for series 700/750/800

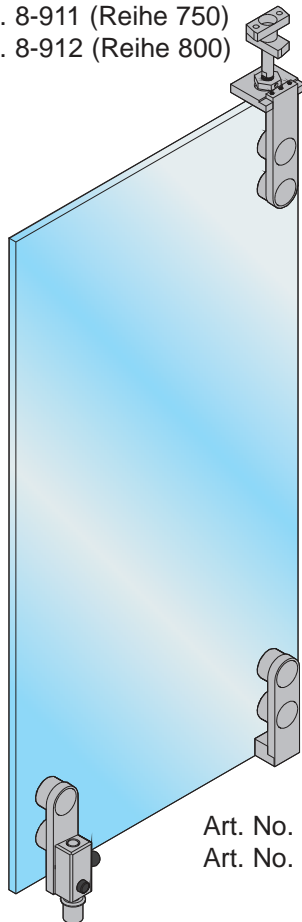
(for door floor closer supplied by contractor or with floor support)

Art. No. 8-900

mit Art. No. 8-910 (Reihe 700)

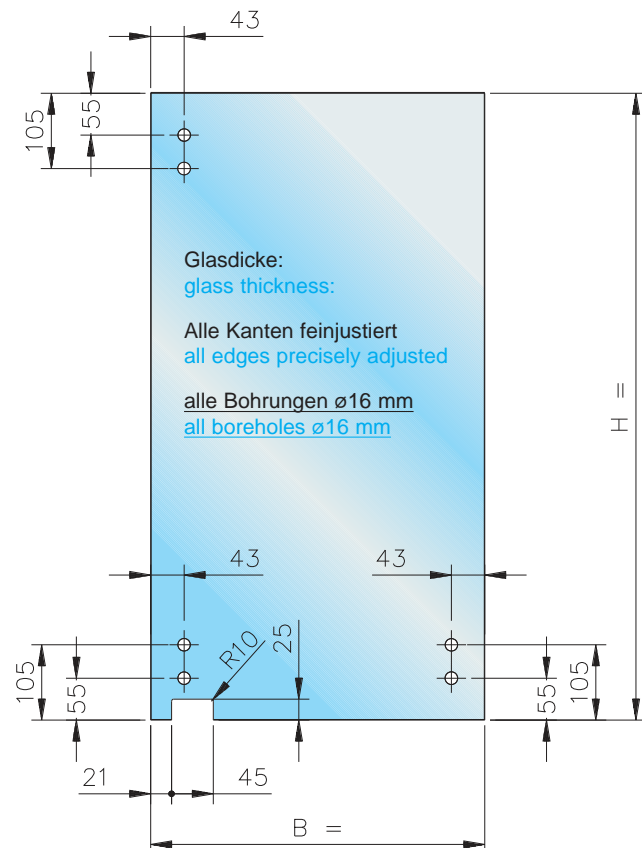
oder Art. No. 8-911 (Reihe 750)

oder Art. No. 8-912 (Reihe 800)



Art. No. 8-909
Art. No. 8-908
Art. No. 8-687

Art. No. 8-901
Art. No. 8-634



Art. No. 8-924 Pendel-Endflügel PUNKTO (für bauseitigen Bodentürschließer oder mit Bodenlager)

bestehend aus:

1 Stück Art. No. 8-910/8-911/8-912	Bolzenträger Reihe 700/750/800
1 Stück Art. No. 8-900	Oberer PUNKTO-Beschlag für Bolzenträger Reihe 700
1 Stück Art. No. 8-901	Unterer PUNKTO-Beschlag für Bodenlager bzw. Bodentürschließer
1 Stück Art. No. 8-634	Bodenlager
1 Stück Art. No. 8-909	Unterer PUNKTO-Beschlag mit Verriegelung nach unten (links)
8-908	Unterer PUNKTO-Beschlag mit Verriegelung nach unten (rechts)
1 Stück Art. No. 8-687	Bodenbuchse

Swivel end panel PUNKTO (for door floor closer to be supplied by contractor or with floor support)

consists of:

1 pc. art. no. 8-910/8-911/8-912	pin carrier series 700/750/800
1 pc. art. no. 8-900	upper PUNKTO fitting for pin carrier series 700
1 pc. art. no. 8-901	lower PUNKTO fitting for floor support or door floor closer
1 pc. art. no. 8-634	floor support
1 pc. art. no. 8-909	lower PUNKTO fitting with bottom locking (left)
8-908	lower PUNKTO fitting with bottom locking (right)
1 pc. art. no. 8-687	floor bushing

Schiebeflügel PUNKTO mit Rosetten für Reihe 700/750/800

Art. No. 8-925

(mit 1 x Verriegelung unten und 1 x Kegeleinlass)

sliding panel PUNKTO with rosettes for series 700/750/800

(with 1 x bottom locking and 1 x inlet)

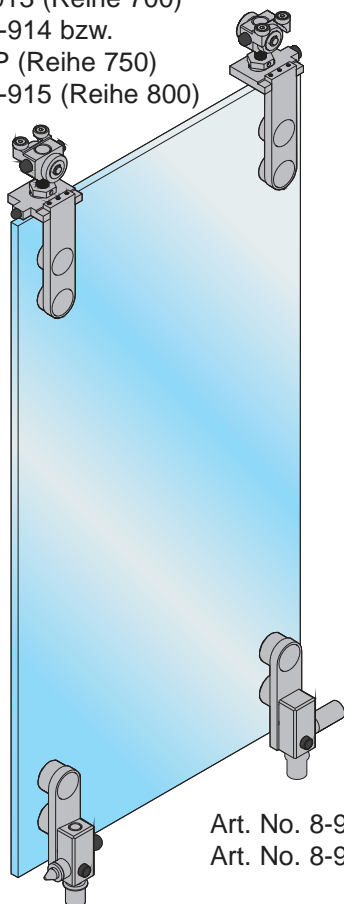
Art. No. 8-902 / 8-903

mit Art. No. 8-913 (Reihe 700)

oder Art. No. 8-914 bzw.

Art. No. 8-461P (Reihe 750)

oder Art. No. 8-915 (Reihe 800)



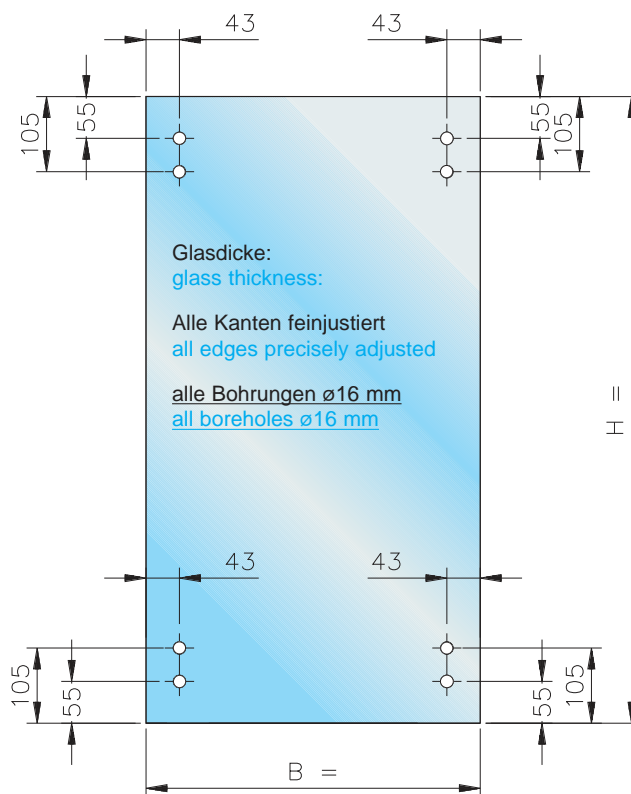
Art. No. 8-907

Art. No. 8-906

Art. No. 8-687

Art. No. 8-904

Art. No. 8-905



Art. No. 8-925 Schiebeflügel PUNKTO (mit 1 x Verriegelung unten und

1 x Kegeleinlass)

bestehend aus:

2 Stück Art. No. 8-913/8-915/
8-914 bzw. 8-461P

Laufrolle Reihe 700/750/800

1 Stück Art. No. 8-902

Oberer PUNKTO-Beschlag für Laufrolle Reihe 700 (rechts)

1 Stück Art. No. 8-903

Oberer PUNKTO-Beschlag für Laufrolle Reihe 700 (links)

1 Stück Art. No. 8-904

Unterer PUNKTO-Beschlag mit Kegeleinlass (rechts)

8-905

Unterer PUNKTO-Beschlag mit Kegeleinlass (links)

1 Stück Art. No. 8-907

Unterer PUNKTO-Beschlag mit stirnseitiger Verriegelung (links)

8-906

Unterer PUNKTO-Beschlag mit stirnseitiger Verriegelung (rechts)

1 Stück Art. No. 8-687

Bodenbuchse

Sliding panel PUNKTO (with 1 x bottom locking and 1 x with inlet)

consists of:

2 pc. art. no. 8-913/8-915
8-914 respectively 8-461P

roller series 700/750/800

1 pc. art. no. 8-902

upper PUNKTO fitting for roller series 700 (right)

1 pc. art. no. 8-903

upper PUNKTO fitting for roller series 700 (left)

1 pc. art. no. 8-904

lower PUNKTO fitting with inlet (right)

8-905

lower PUNKTO fitting with inlet (left)

1 pc. art. no. 8-907

lower PUNKTO fitting with bolt (left)

8-906

lower PUNKTO fitting with bolt (right)

1 pc. art. no. 8-687

floor bushing

Schiebeflügel PUNKTO mit Rosetten Reihe 700/750/800

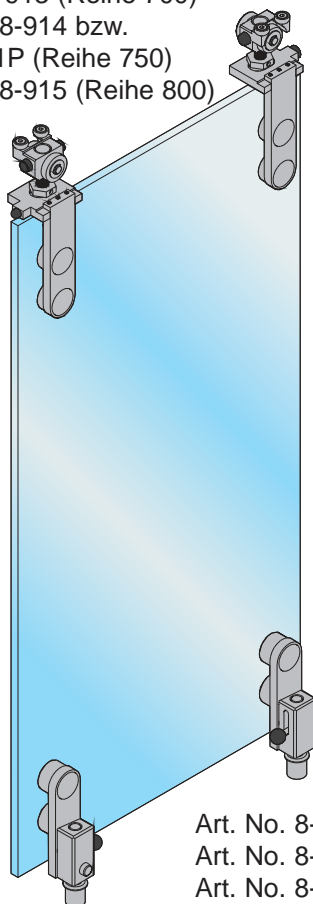
Art. No. 8-928

(mit 2 x Verriegelung unten)

sliding panel PUNKTO with rosettes series 700/750/800

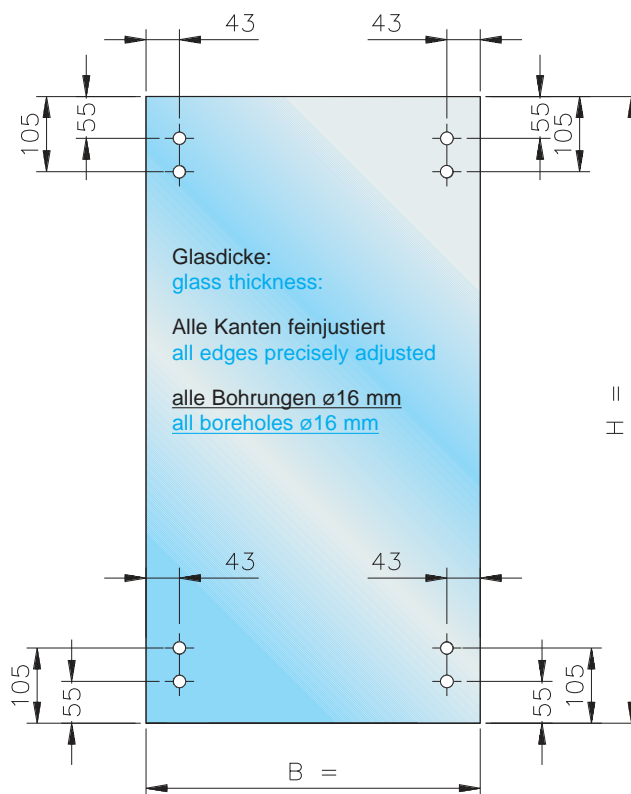
(with 2 x bottom lockings)

Art. No. 8-902 / 8-903
mit Art. No. 8-913 (Reihe 700)
oder Art. No. 8-914 bzw.
Art. No. 8-461P (Reihe 750)
oder Art. No. 8-915 (Reihe 800)



Art. No. 8-909
Art. No. 8-908
Art. No. 8-687

Art. No. 8-906
Art. No. 8-907
Art. No. 8-687



Art. No. 8-928 Schiebeflügel PUNKTO (mit 2 x Verriegelung unten)

bestehend aus:

2 Stück Art. No. 8-913/8-915/
8-914 bzw. 8-461P

Laufrolle Reihe 700/750/800

1 Stück Art. No. 8-902

Oberer PUNKTO-Beschlag für Laufrolle Reihe 700 (rechts)

1 Stück Art. No. 8-903

Oberer PUNKTO-Beschlag für Laufrolle Reihe 700 (links)

1 Stück Art. No. 8-906

Unterer PUNKTO-Beschlag mit stirnseitiger Verriegelung (rechts)

8-907

Unterer PUNKTO-Beschlag mit stirnseitiger Verriegelung (links)

1 Stück Art. No. 8-909

Unterer PUNKTO-Beschlag mit Verriegelung nach unten (links)

8-908

Unterer PUNKTO-Beschlag mit Verriegelung nach unten (rechts)

2 Stück Art. No. 8-687

Bodenbuchse

Sliding panel PUNKTO (with 2 x bottom lockings)

consists of:

2 pc. art. no. 8-913/8-915/
8-914 respectively 8-461P

roller series 700/750/800

1 pc. art. no. 8-902

upper PUNKTO fitting for roller series 700 (right)

1 pc. art. no. 8-903

upper PUNKTO fitting for roller series 700 (left)

1 pc. art. no. 8-906

lower PUNKTO fitting with bolt (right)

8-907

lower PUNKTO fitting with bolt (left)

1 pc. art. no. 8-909

lower PUNKTO fitting with bottom locking (left)

8-908

lower PUNKTO fitting with bottom locking (right)

2 pc. art. no. 8-687

floor bushing

Festteil PUNKTO mit Rosetten für Reihe 700/750/800

Art. No. 8-943

(mit 2 x Verriegelung unten und 2 x Bolzenträger)

fix panel PUNKTO with rosettes for series 700/750/800

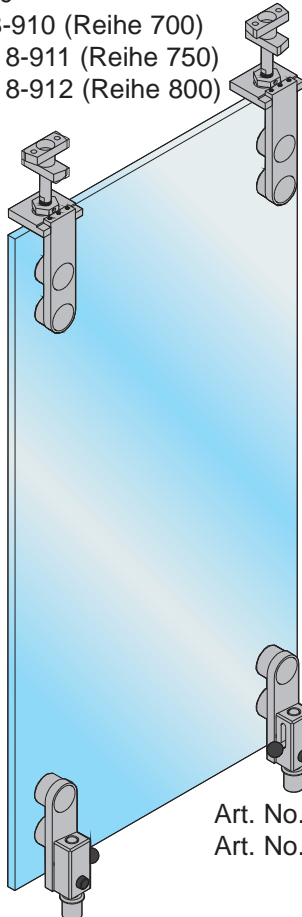
(with 2 x bottom lockings and 2 x pin carriers)

Art. No. 8-900

mit Art. No. 8-910 (Reihe 700)

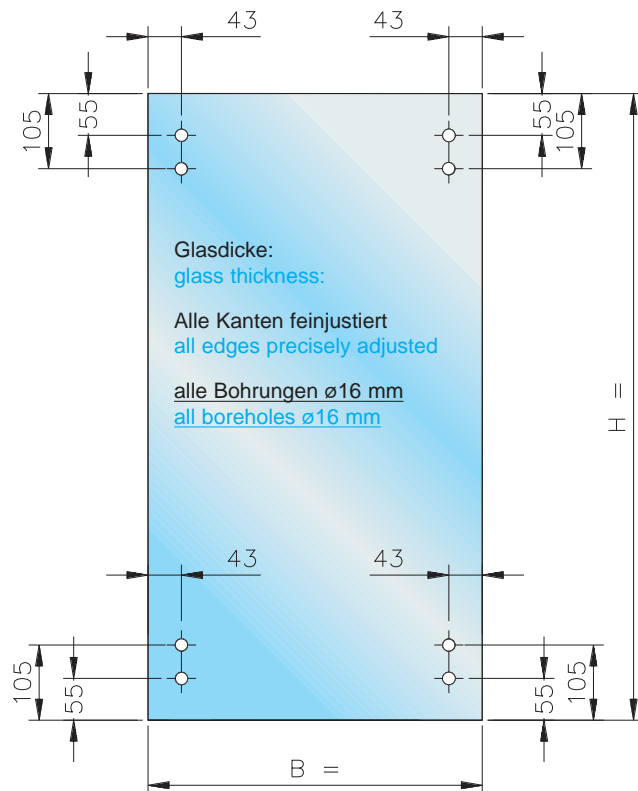
oder Art. No. 8-911 (Reihe 750)

oder Art. No. 8-912 (Reihe 800)



Art. No. 8-909
Art. No. 8-687

Art. No. 8-908
Art. No. 8-687



Art. No. 8-943 Festteil PUNKTO (mit 2 x Verriegelung und 2 x Bolzenträger)

bestehend aus:

2 Stück Art. No. 8-910/911/8-912
2 Stück Art. No. 8-900
1 Stück Art. No. 8-908
1 Stück Art. No. 8-909
2 Stück Art. No. 8-687

Bolzenträger Reihe 700/750/800
Oberer PUNKTO-Beschlag für Bolzenträger Reihe 700
Unterer PUNKTO-Beschlag mit Verriegelung nach unten (rechts)
Unterer PUNKTO-Beschlag mit Verriegelung nach unten (links)
Bodenbuchse

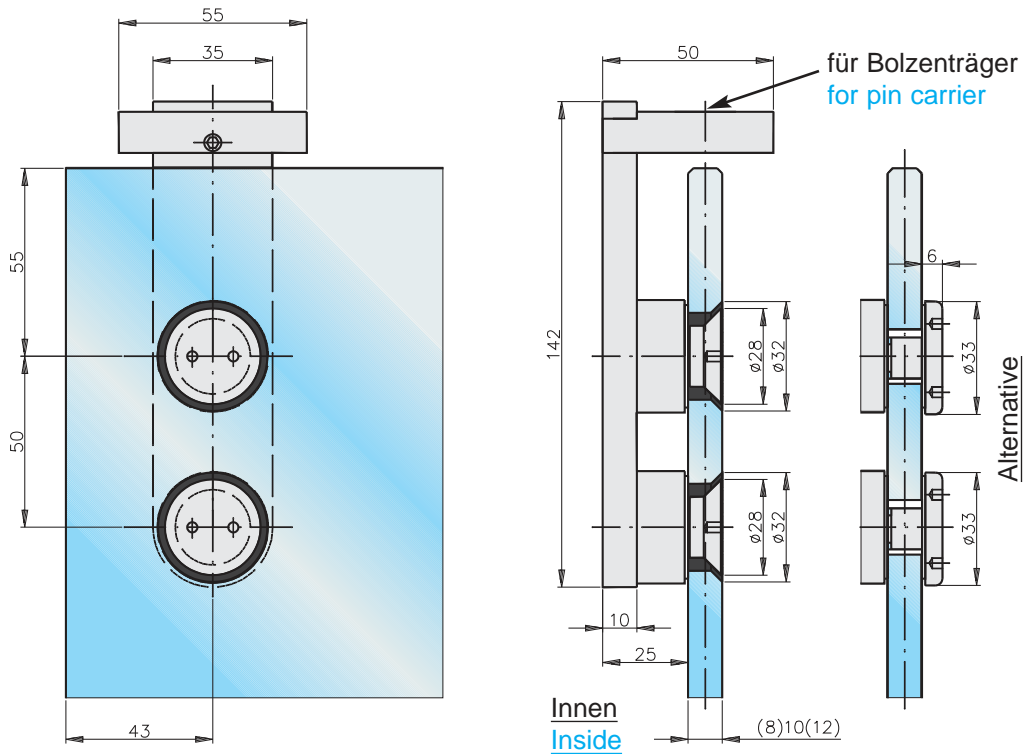
Fix panel PUNKTO (with 2 x bottom lockings and 2 x pin carriers)

consists of:

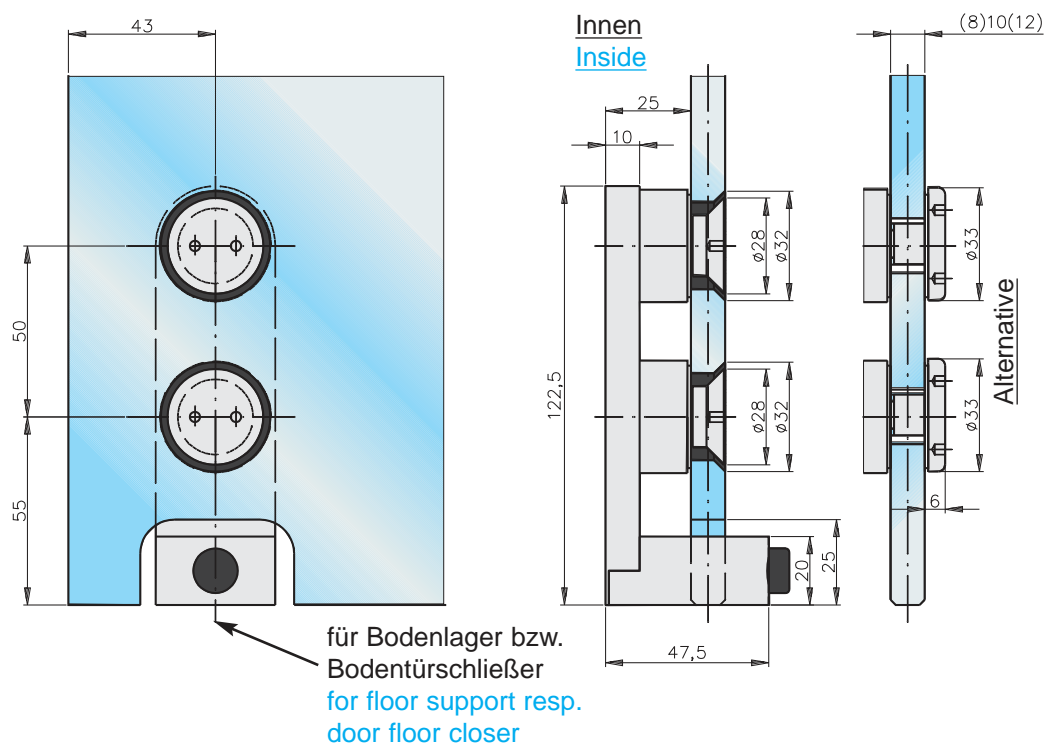
2 pc. art. no. 8-910/8-911/8-912
2 pc. art. no. 8-900
1 pc. art. no. 8-908
1 pc. art. no. 8-909
2 pc. art. no. 8-687

pin carrier series 700/750/800
upper PUNKTO fitting for pin carrier series 700
lower PUNKTO fitting with bottom locking (right)
lower PUNKTO fitting with bottom locking (left)
floor bushing

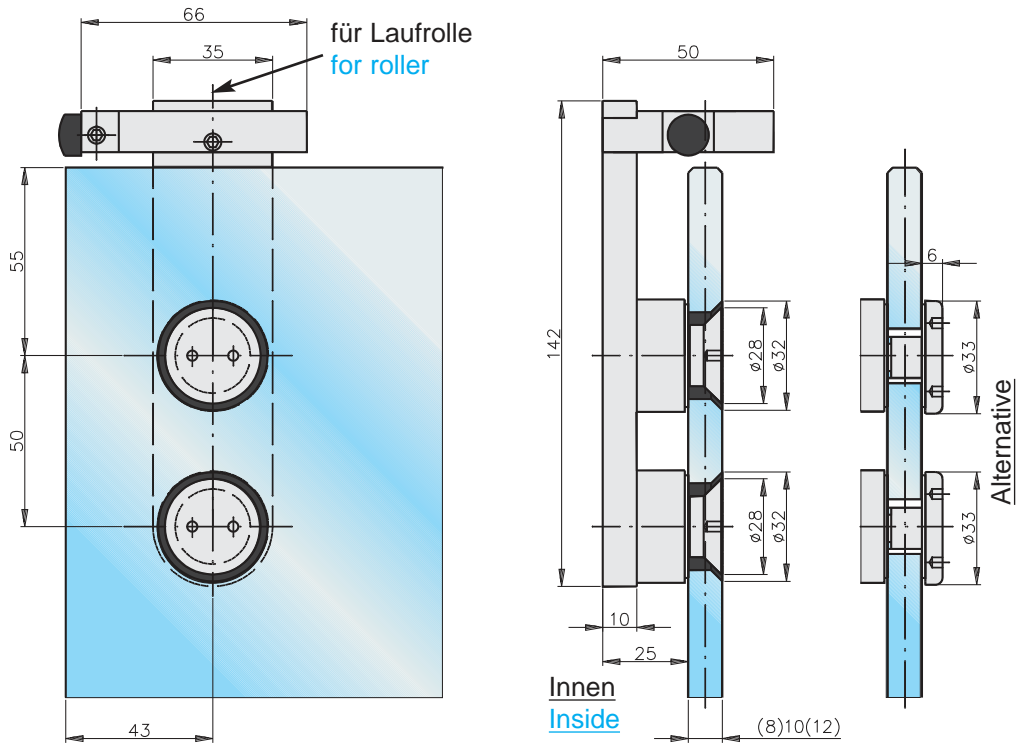
schematische Darstellung von Art. No. 8-900 (für Bolzenträger) systematic description of art. no. 8-900 (for pin carrier)



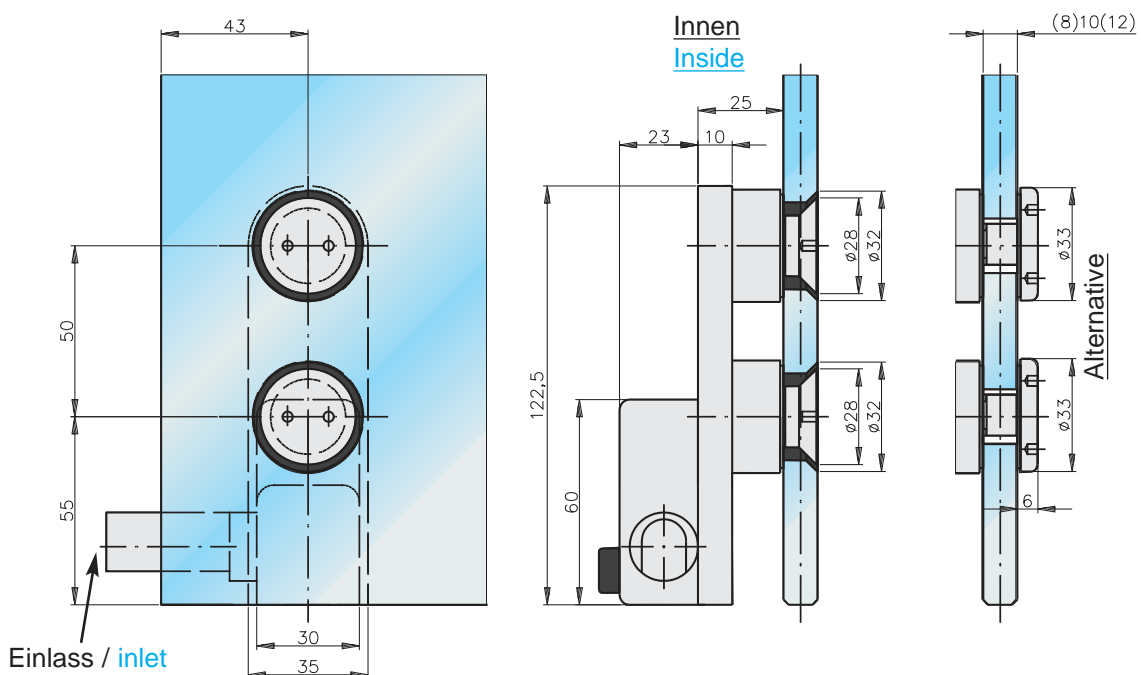
schematische Darstellung von Art. No. 8-901 (für Bodenlager/BTS) systematic description of art. no. 8-901 (for floor support/door floor closer)



schematische Darstellung von Art. No. 8-902 (für Laufrolle) systematic description of art. no. 8-902 (for roller)

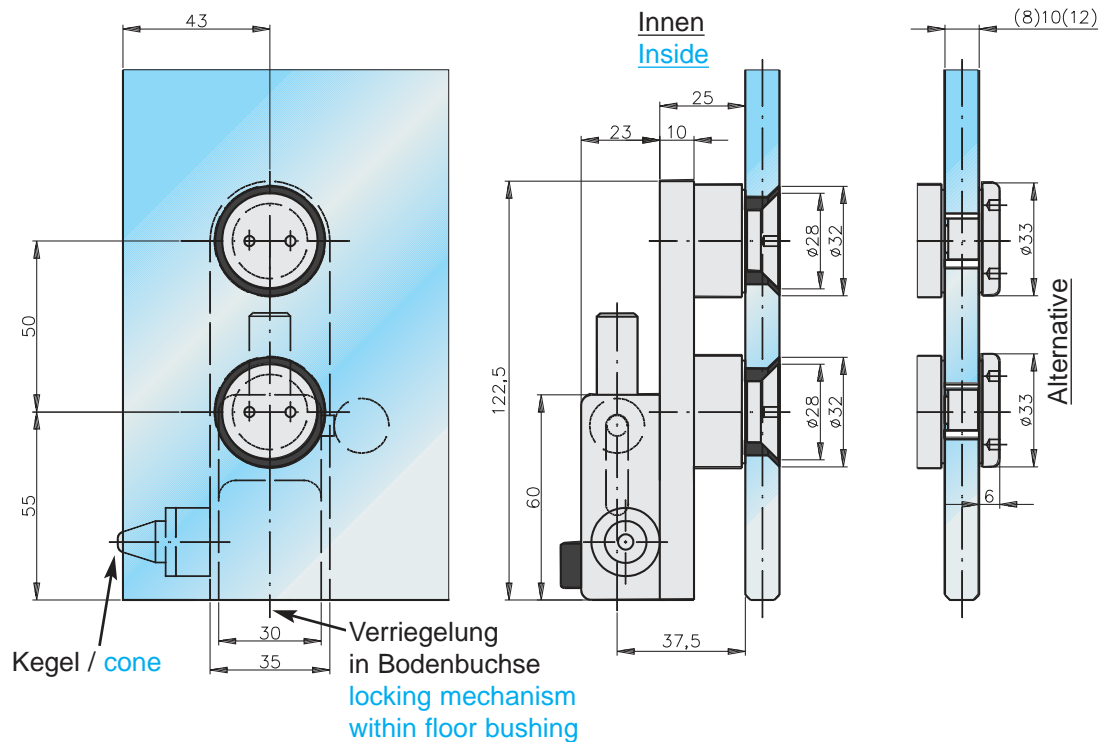


schematische Darstellung von Art. No. 8-904 (mit Einlass für Kegel) systematic description of art. no. 8-904 (with inlet for cone)



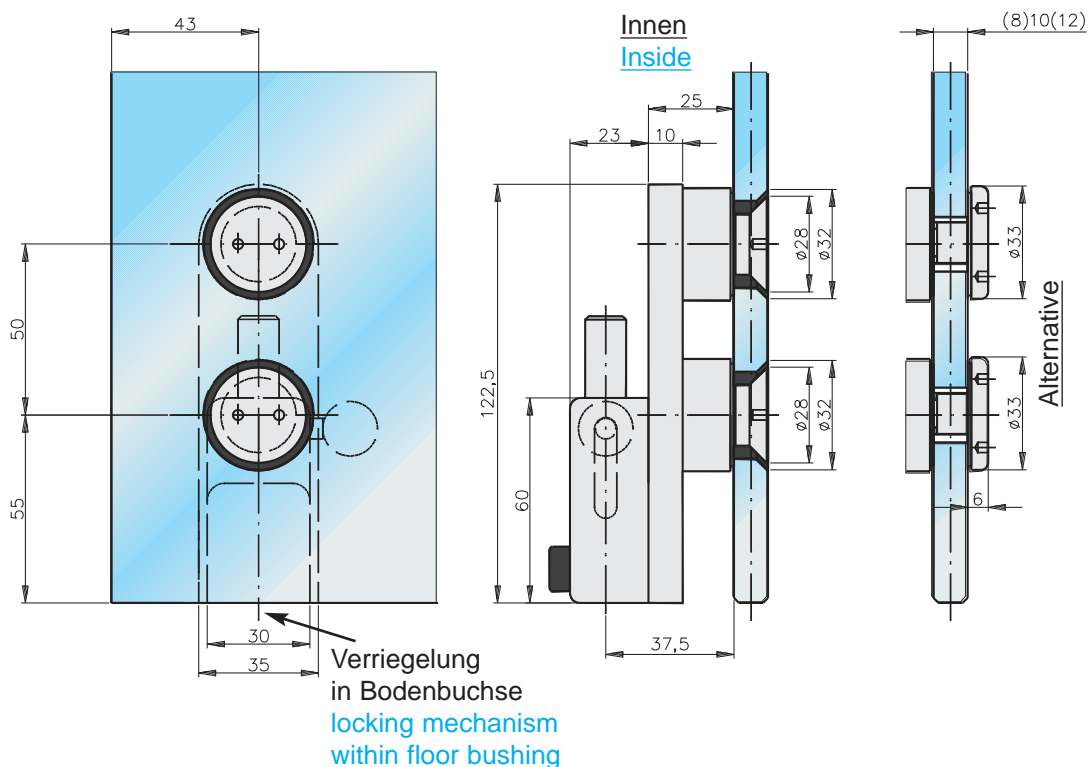
Art. No. 8-905 spiegelbildlich / art. no. 8-905 mirror-image

schematische Darstellung von Art. No. 8-906 (mit Kegel für Einlass) systematic description of art. no. 8-906 (with cone for inlet)



Art. No. 8-907 spiegelbildlich / art. no. 8-907 mirror-image

schematische Darstellung von Art. No. 8-908 systematic description of art. no. 8-908



Art. No. 8-909 spiegelbildlich / art. no. 8-909 mirror-image

Unser Gesamt- programm auf einen Blick

Gruppe 1

Beschläge für Ganzglas-, Pendel- und Anschlagtüren
Universalbeschläge Standard
Universalbeschläge JUMBO
Universalbeschläge TUBO
Griffstangen

Gruppe 2

Türschienen
für Ganzglas-, Pendel- und Anschlagtüren

Gruppe 3

Rauchschutztüren in Ganzglaskonstruktion
TEUBA RS

Gruppe 4

Schiebetürbeschläge für Ganzglaselemente
PRAKTICA
miniMOline
VARIANT
MULTIslide

Gruppe 8

Beschläge für Ganzglas-, Falt- und Harmonikatüren
mit durchgehenden Türschienen an den Flügeln
Faltanlage Reihe 100
Harmonikaanlage Reihe 200

Beschläge für Ganzglas-Falttören mit Einzelgelenken
an den Flügeln
Leichte Faltwand Reihe 500

Beschläge für Ganzglas-Horizontalschiebetüren mit
durchgehenden Türschienen an den Flügeln
HSW Reihe 700
HSW Reihe 750
HSW Reihe 800

Beschläge für Ganzglas-Horizontalschiebetüren mit
Einzelbeschlägen an den Flügeln
HSW Reihe 700 JUNIOR
HSW PUNKTO

Gruppe 9

Beschläge für Ganzglas-Falttören mit Einzelgelenken
an den Flügeln
Faltanlage VISTAfold
Harmonikaanlage VISTAfold

Gruppe 10

Universal-LM-Profile, Wandanschlußprofile

TEUFELBESCHLAG GmbH

Am Brand 8
D-82299 Türkenfeld
Telefon (0 81 93) 93 93 9-0
Fax Vertrieb (0 81 93) 93 93 99
Fax Technik (0 81 93) 93 93 98

e-mail: info@teufelbeschlag.de
<http://www.teufelbeschlag.de>