



Technische Information Technical Information

Schiebetürbeschlag miniMOline
Sliding door system miniMOline

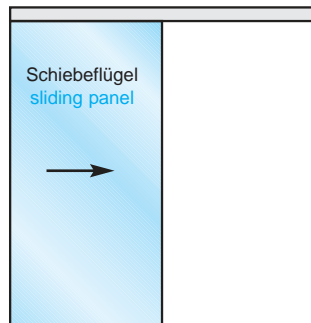
Gruppe 4 / Group 4

Juli 2016 / July 2016

Technische Änderungen vorbehalten / Technical changes can be made without prior notice

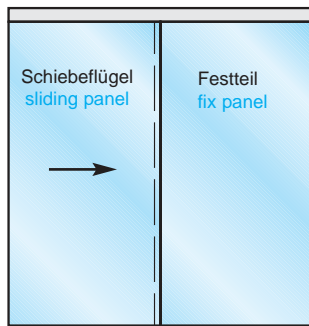
Typenübersicht miniMOline 150, 75, 50

View of different types miniMOline 150, 75, 50



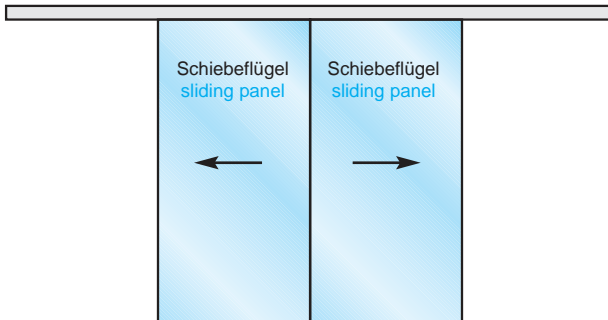
Typ A

- 1 Flügelgarnitur
(Art. No. 4-501 S / 4-501 ED1 / 4-501 ED2S / 4-501 ED2P,
Art. No. 4-511 S / 4-511 ED1 / 4-511 ED2S / 4-511 ED2P,
Art. No. 4-521 S)
- 1 Laufschiene
(Art. No. 4-502 oder Art. No. 4-503)
- 1 set of panel fittings
(art. no. 4-501 S / 4-501 ED1 / 4-501 ED2S / 4-501 ED2P,
art. no 4-511 S / 4-511 ED1 / 4-511 ED2S / 4-511 ED2P,
art. no. 4-521 S)
- 1 upper track
(art. no. 4-502 or art. no. 4-503)



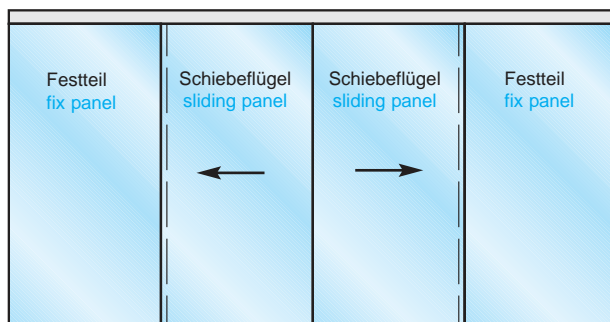
Typ B

- 1 Flügelgarnitur
(Art. No. 4-501 S / 4-501 ED1 / 4-501 ED2S,
Art. No. 4-511 S / 4-511 ED1 / 4-511 ED2S)
- 1 Laufschiene
(Art. No. 4-512)
- 1 set of panel fittings
(art. no. 4-501 S / 4-501 ED1 / 4-501 ED2S,
art. no 4-511 S / 4-511 ED1 / 4-511 ED2S)
- 1 upper track
(art. no. 4-512)



Typ C

- 1 Flügelgarnitur
(Art. No. 4-501 S / 4-501 ED1 / 4-501 ED2S / 4-501 ED2P,
Art. No. 4-511 S / 4-511 ED1 / 4-511 ED2S / 4-511 ED2P,
Art. No. 4-521 S)
- 1 Laufschiene
(Art. No. 4-502 oder Art. No. 4-503)
- 1 set of panel fittings
(art. no. 4-501 S / 4-501 ED1 / 4-501 ED2S / 4-501 ED2P,
art. no 4-511 S / 4-511 ED1 / 4-511 ED2S / 4-511 ED2P,
art. no. 4-521 S)
- 1 upper track
(art. no. 4-502 or art. no. 4-503)



Typ D

- 1 Flügelgarnitur
(Art. No. 4-501 S / 4-501 ED1 / 4-501 ED2S,
Art. No. 4-511 S / 4-511 ED1 / 4-511 ED2S)
- 1 Laufschiene
(Art. No. 4-512)
- 1 set of panel fittings
(art. no. 4-501 S / 4-501 ED1 / 4-501 ED2S,
art. no 4-511 S / 4-511 ED1 / 4-511 ED2S)
- 1 upper track
(art. no. 4-512)

Weitere Typen bzw. Variationen sind möglich. Bitte fragen Sie an.
Other types / variants are available. Please inquire.

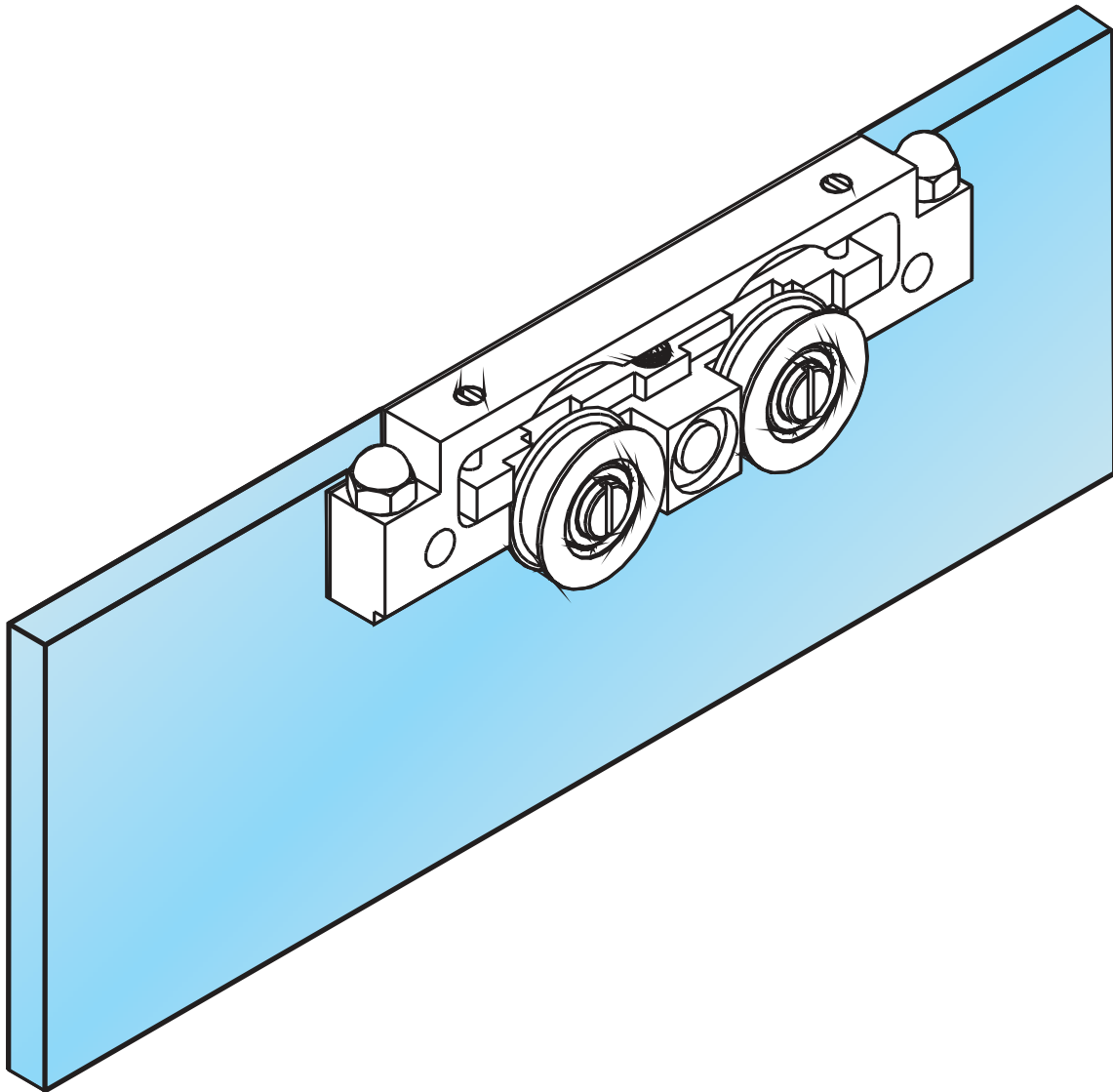
miniMOline MS 150

miniMOline OS 150

- *Standard* -

oder

- *softStop* -



Art. No. 4-501 S Flügelgarnitur miniMOline 150 Standard

- 2 Laufwagen, Länge je 160 mm für Glasdicke 8, 10 oder 12 mm
- 2 Anschlagpuffer
- 1 Flügelführung (Art. No. 4-009)

max. Flügelgewicht: 150 kg

max. Abmessungen: 1.500 x 3.000 mm

Mindestflügelbreite: 500 mm

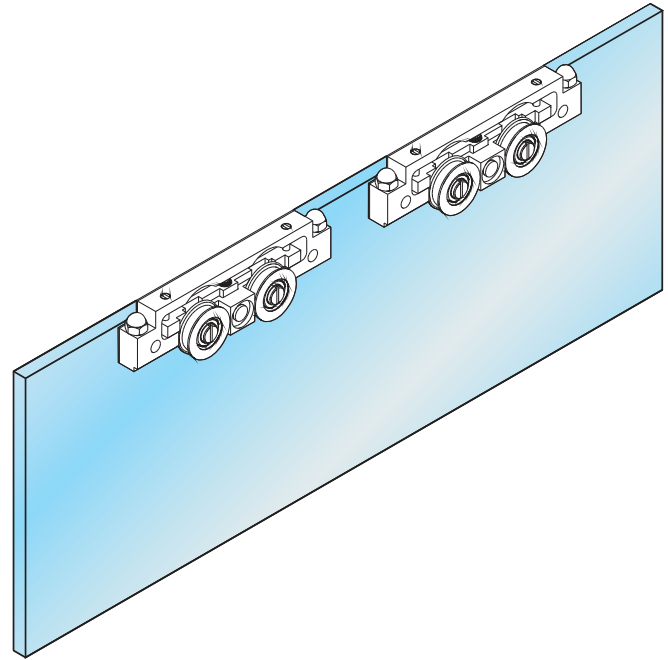
art. no. 4-501 S set of panel fittings miniMOline 150 standard

- 2 trolleys, length 160 mm each for glass thickness 8, 10 or 12 mm
- 2 limit stop buffers
- 1 bottom floor guide (art. no. 4-009)

max. weight per panel: 150 kg

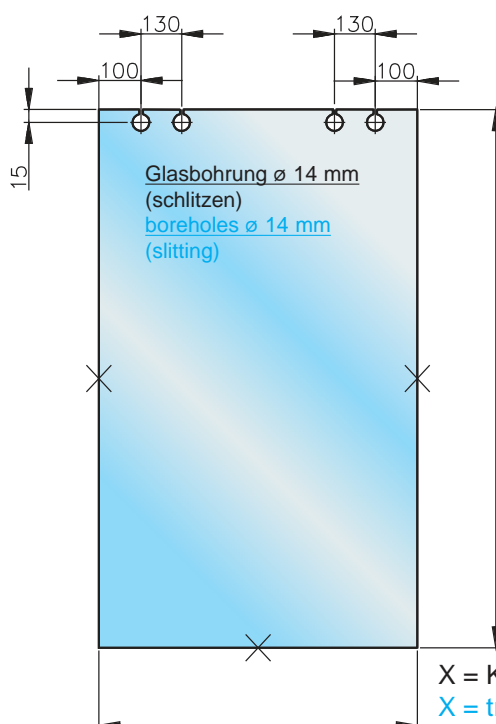
max. dimensions: 1.500 x 3.000 mm

min. width of panel: 500 mm



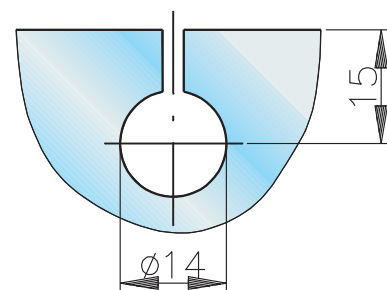
Glasbearbeitung

Glass preparation

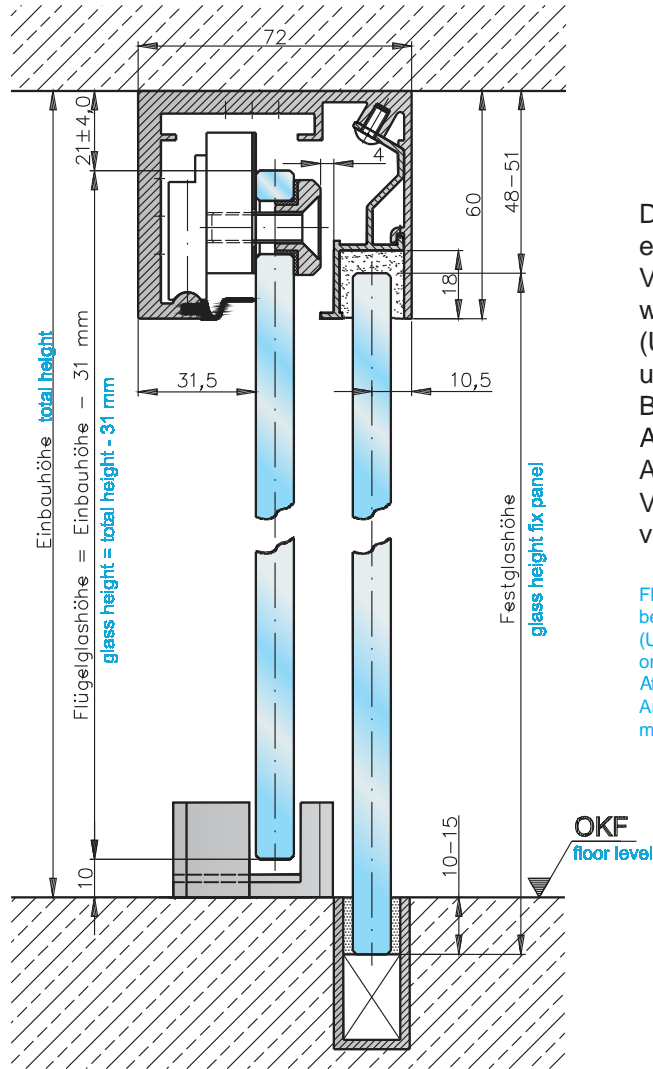


Detail Glasbohrung; Maßstab 1:1

Detail glass preparation; scale 1:1



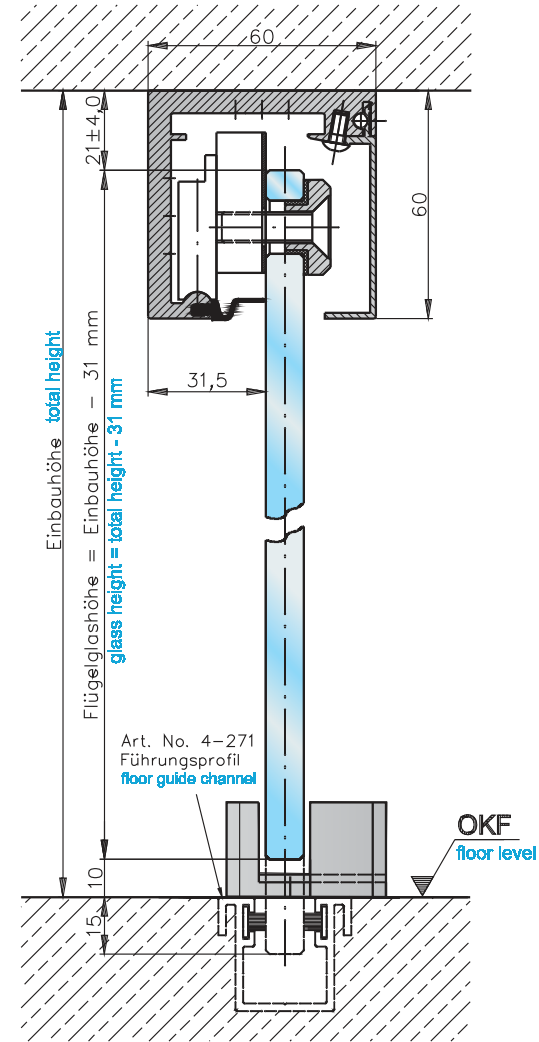
miniMOLine - MS 150 Standard (mit Seitenteil)
miniMOLine - MS 150 standard (with side panel)



Der Fußbodenanschluss ist nur ein Vorschlag und kann vom Verarbeiter variabel gestaltet werden.
 (U-Profil ist nicht im Lieferumfang enthalten, bitte bei Bedarf extra bestellen)
 Achtung:
 Art. No. 4-271 ist nur in Verbindung mit miniMOLine OS verwendbar!

Floor connection is just a proposal and can be carried out by customer.
 (U-channel is not included in delivery, please order separately if required)
 Attention:
 Art. No. 4-271 can be used with miniMOLine OS only!

miniMOLine - OS 150 Standard (ohne Seitenteil)
miniMOLine - OS 150 standard (without side panel)



Das komplette Beschlagprogramm für Sicherheitsglas
 The complete fittings programme for safety glass

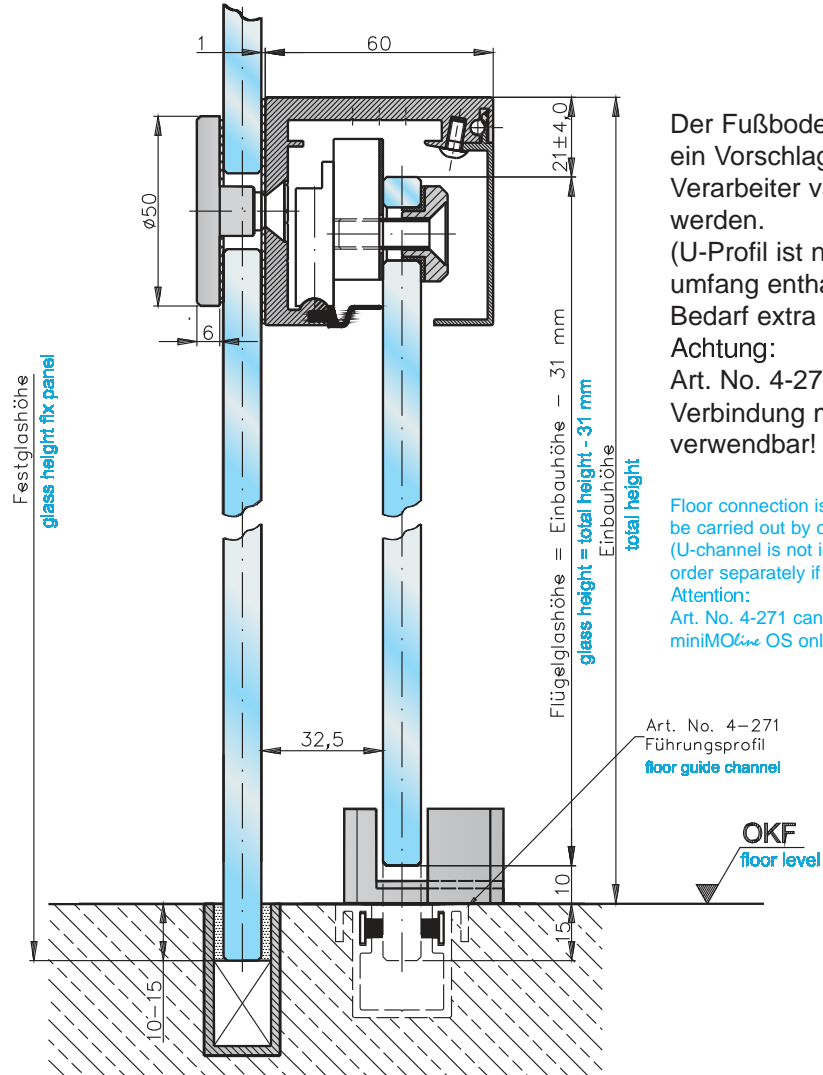
Wir machen Glas beweglich!
TEUFELBESCHLAG

miniMOline - OS 150 Standard

mit einzelnen Rosetten für Seitenteile

miniMOline - OS 150 standard

with single rosettes for side panels



Der Fußbodenanschluss ist nur ein Vorschlag und kann vom Verarbeiter variabel gestaltet werden.

(U-Profil ist nicht im Lieferumfang enthalten, bitte bei Bedarf extra bestellen)

Achtung:

Art. No. 4-271 ist nur in Verbindung mit miniMOline OS verwendbar!

Floor connection is just a proposal and can be carried out by customer.
(U-channel is not included in delivery, please order separately if required)

Attention:

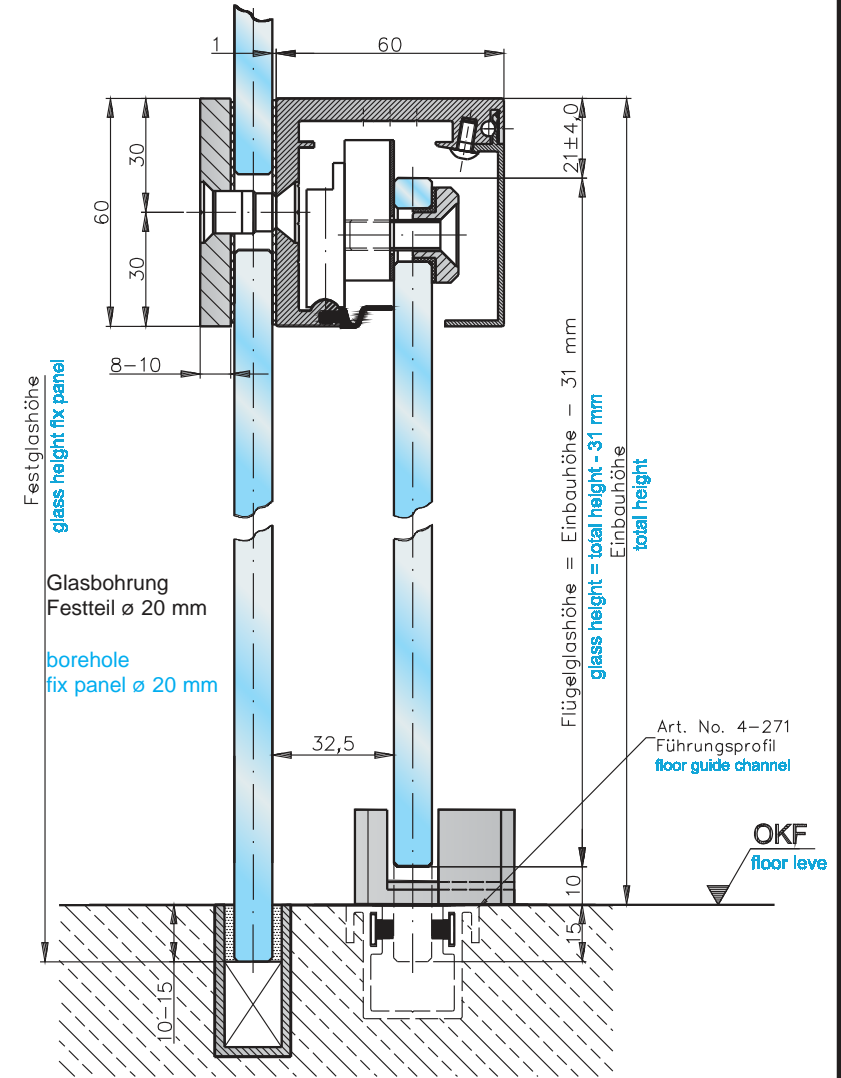
Art. No. 4-271 can be used with miniMOline OS only!

miniMOline - OS 150 Standard

mit durchgehender Gegenplatte für Seitenteile

miniMOline - OS 150 standard

with continuous counterplate for side panels

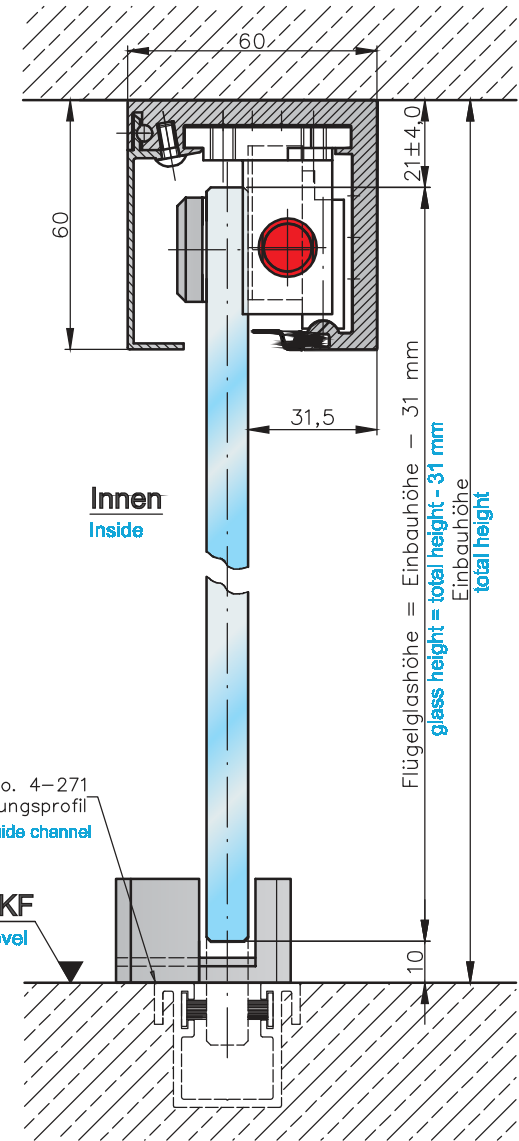
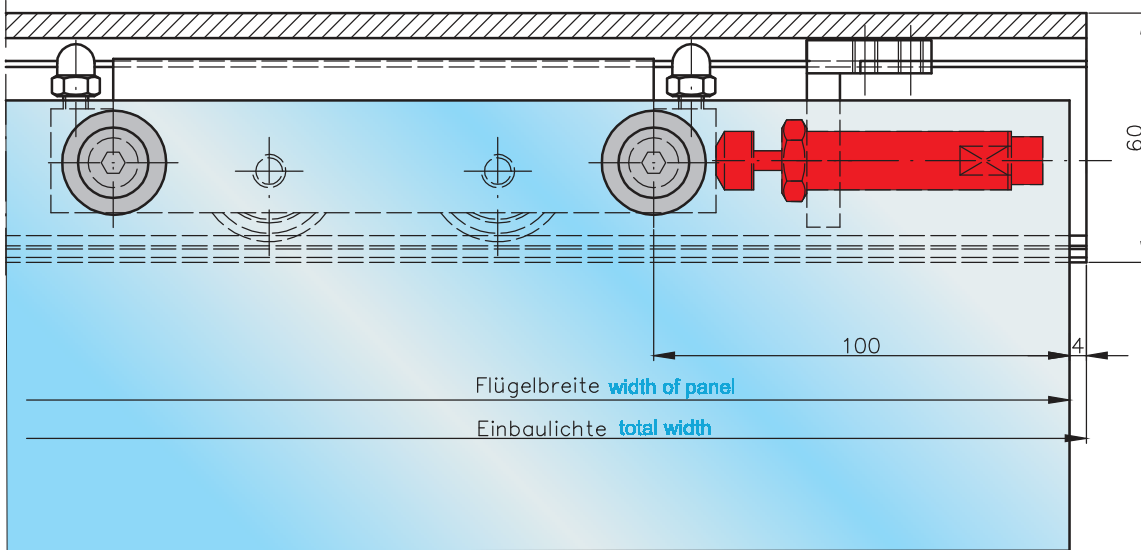


Das komplette Beschlagprogramm
für Sicherheitsglas
The complete fittings programme
for safety glass

Wir machen Glas beweglich !

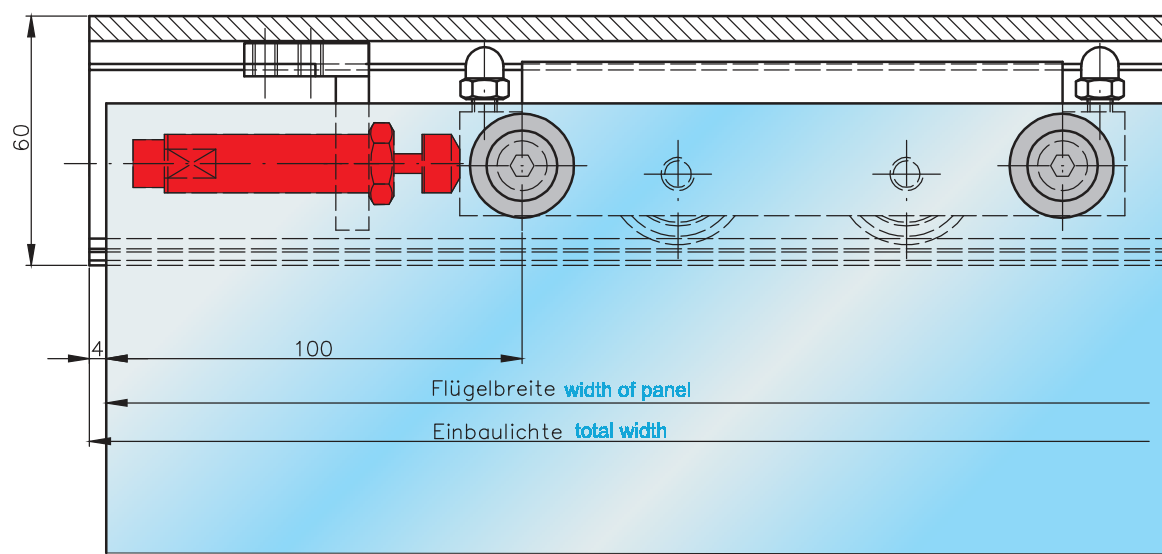
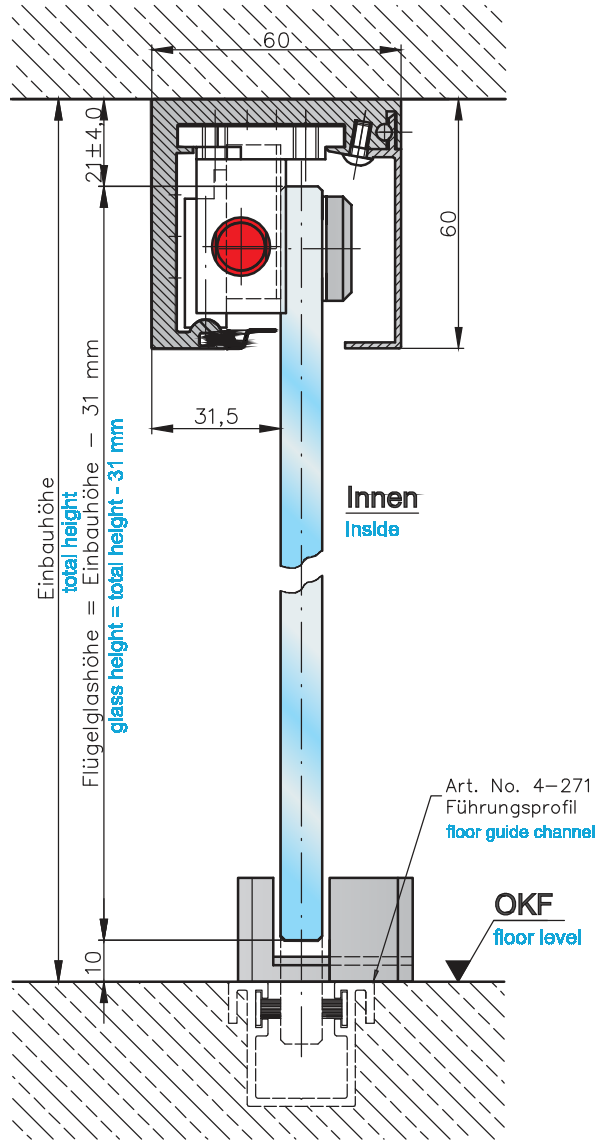
TEUFELBESCHLAG

Detail Stoßdämpferhalter bei miniMOLine OS 150 Standard (von innen rechts)
Detail of shock absorber with angle for miniMOLine OS 150 standard (from inside right)



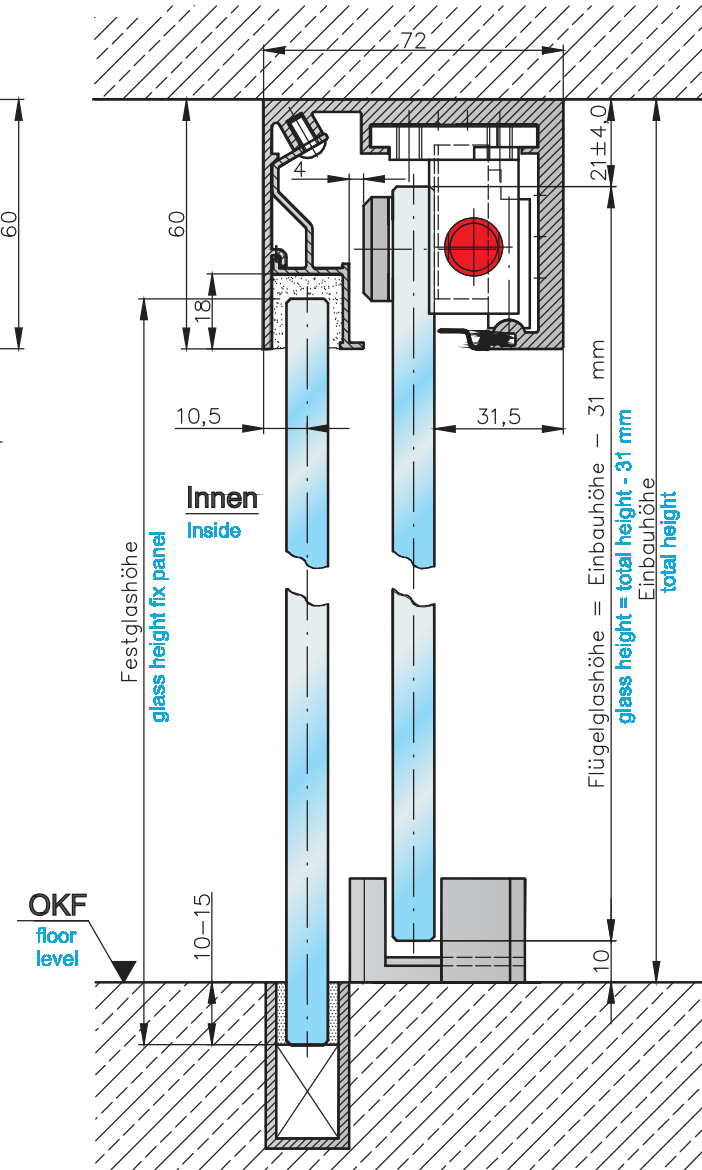
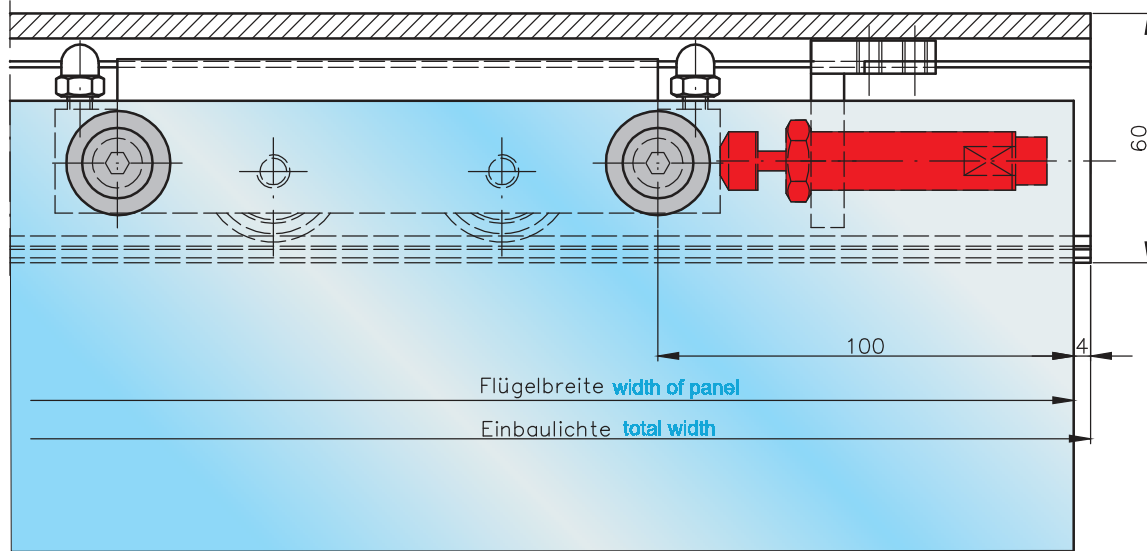
Art. No. 4-517 (Stoßdämpfer mit Haltewinkel)
 empfohlen ab Flügelgewicht ca. 90 kg
art. no. 4-517 (shock absorber with angle)
 recommended for weight per panel over 90 kg

Detail Stoßdämpferhalter bei miniMOLine OS 150 Standard (von innen links)
Detail of shock absorber with angle for miniMOLine OS 150 standard (from inside left)



Art. No. 4-518 (Stoßdämpfer mit Haltewinkel)
 empfohlen ab Flügelgewicht ca. 90 kg
art. no. 4-518 (shock absorber with angle)
 recommended for weight per panel over 90 kg

Detail Stoßdämpferhalter bei miniMOLine MS 150 Standard (von innen rechts)
Detail of shock absorber with angle for miniMOLine MS 150 standard (from inside right)

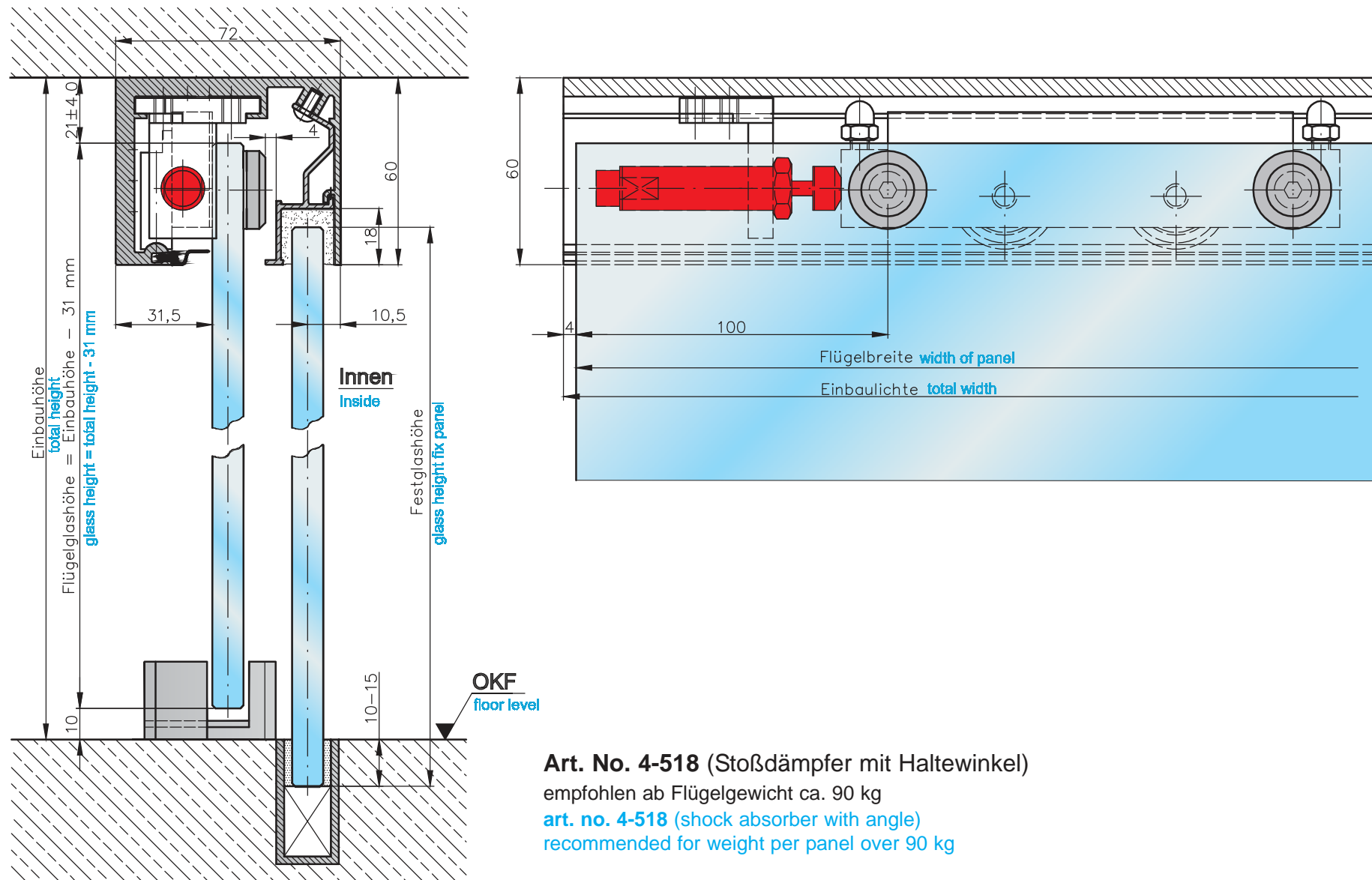


Art. No. 4-517 (Stoßdämpfer mit Haltewinkel)

empfohlen ab Flügelgewicht ca. 90 kg

art. no. 4-517 (shock absorber with angle)
 recommended for weight per panel over 90 kg

Detail Stoßdämpferhalter bei miniMOLine MS 150 Standard (von innen links)
Detail of shock absorber with angle for miniMOLine MS 150 standard (from inside left)



Art. No. 4-501 ED1 Flügelgarnitur miniMOline 150 softStop einseitig

- 2 Laufwagen, Länge je 160 mm für Glasdicke 10 oder 12 mm
- 1 Einzugsdämpfer
- 2 Anschlagpuffer
- 1 Flügelführung (Art. No. 4-009)

max. Flügelgewicht: 110 kg

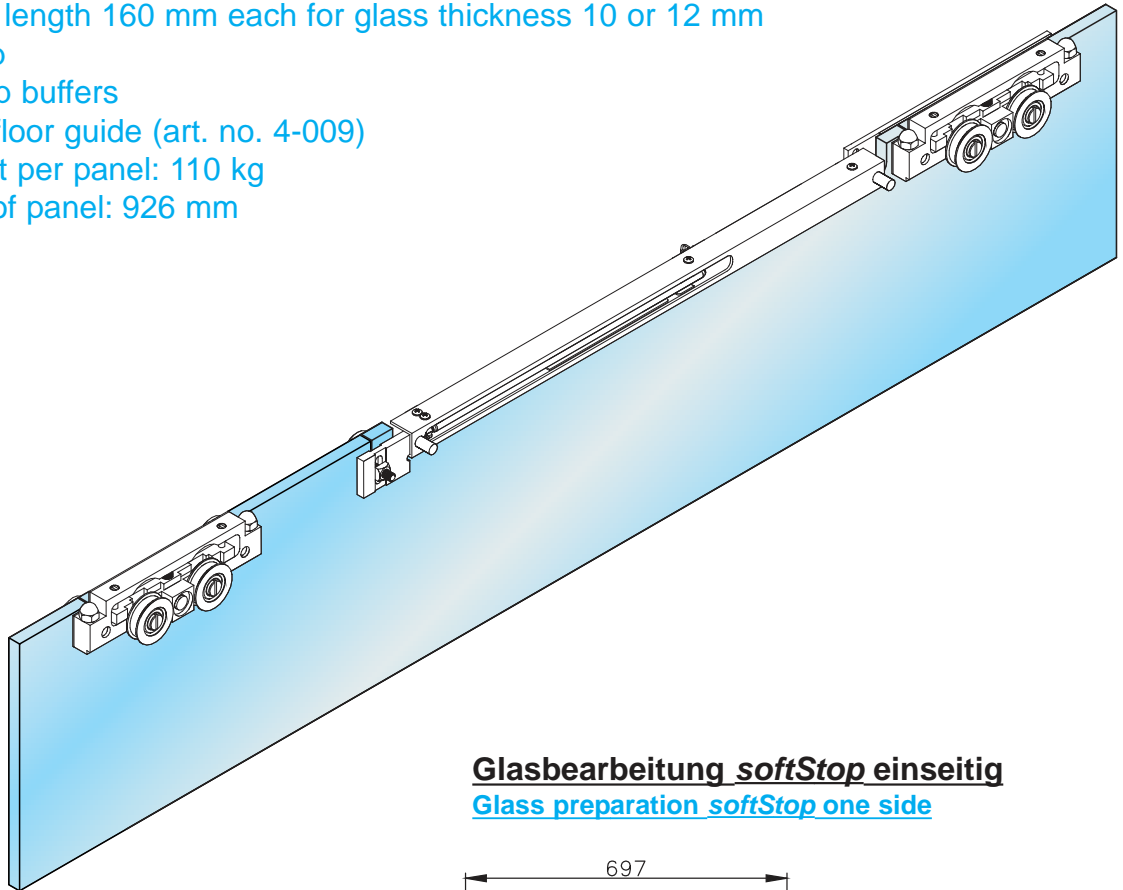
Mindestflügelbreite: 926 mm

art. no. 4-501 ED1 set of panel fittings miniMOline 150 softStop one side

- 2 trolleys, length 160 mm each for glass thickness 10 or 12 mm
- 1 soft stop
- 2 limit stop buffers
- 1 bottom floor guide (art. no. 4-009)

max. weight per panel: 110 kg

min. width of panel: 926 mm

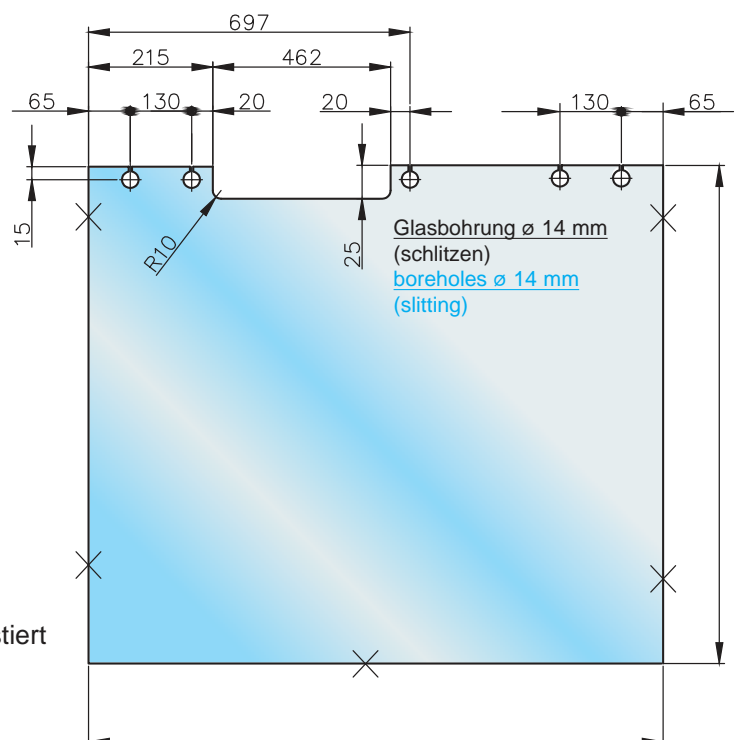
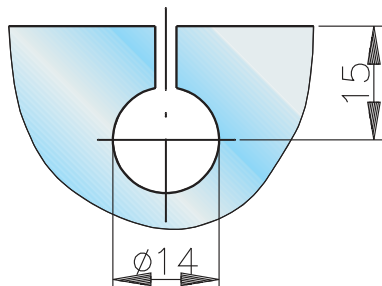


Glasbearbeitung softStop einseitig

Glass preparation softStop one side

Detail Glasbohrung; Maßstab 1:1

Detail glass preparation; scale 1:1



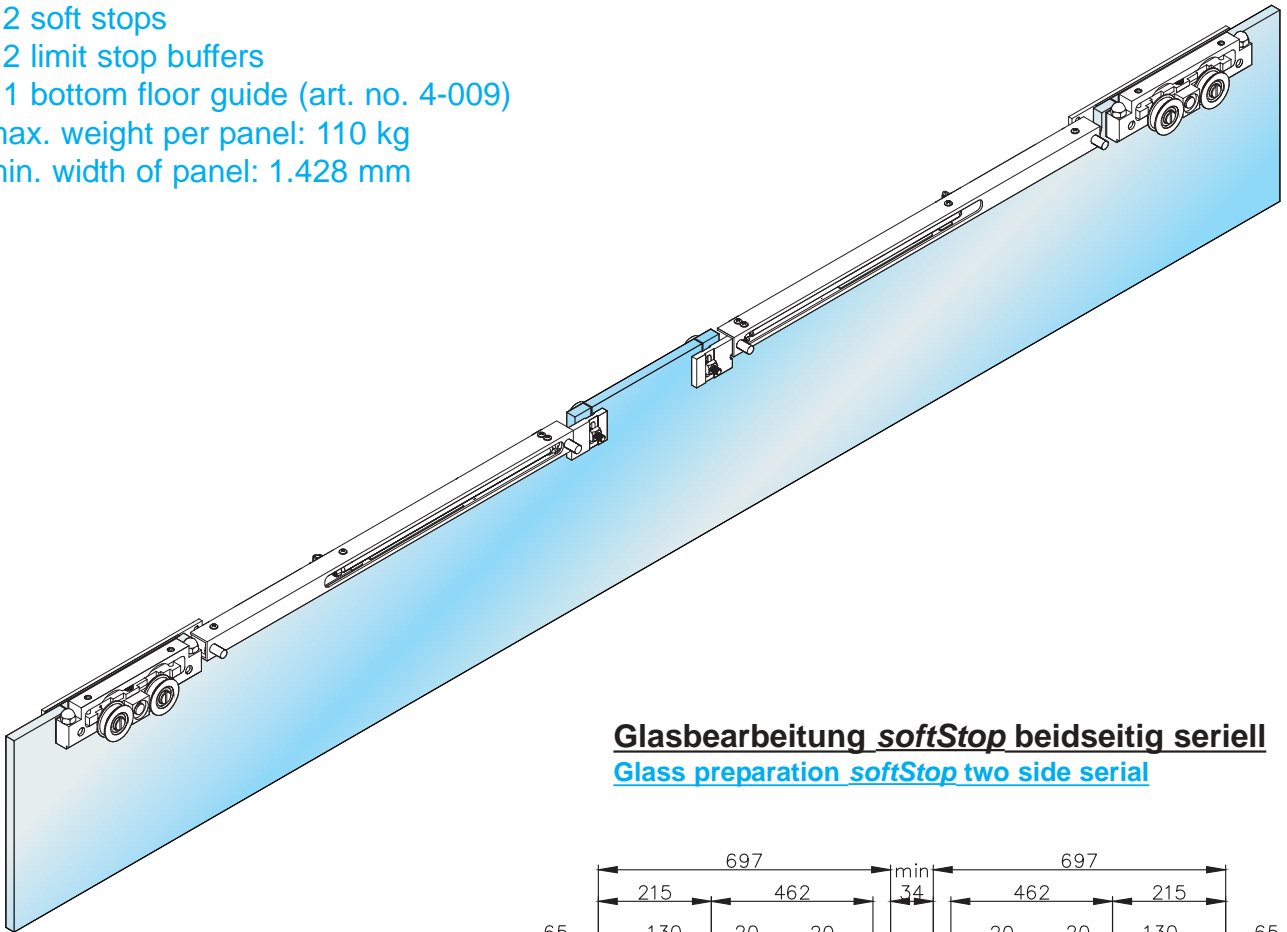
X = Kanten feinjustiert
oder poliert
X = trimmed or
polished edges

Art. No. 4-501 ED2S Flügelgarnitur miniMOline 150 softStop beidseitig seriell

- 2 Laufwagen, Länge je 160 mm für Glasdicke 10 oder 12 mm
 - 2 Einzugsdämpfer
 - 2 Anschlagpuffer
 - 1 Flügelführung (Art. No. 4-009)
- max. Flügelgewicht: 110 kg
Mindestflügelbreite: 1.428 mm

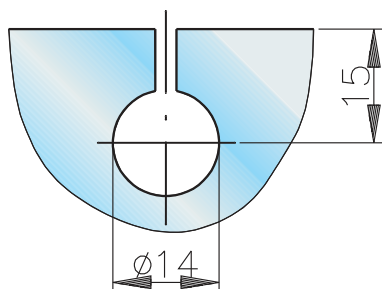
art. no. 4-501 ED2S set of panel fittings miniMOline 150 softStop two side serial

- 2 trolleys, length 160 mm each for glass thickness 10 or 12 mm
 - 2 soft stops
 - 2 limit stop buffers
 - 1 bottom floor guide (art. no. 4-009)
- max. weight per panel: 110 kg
min. width of panel: 1.428 mm

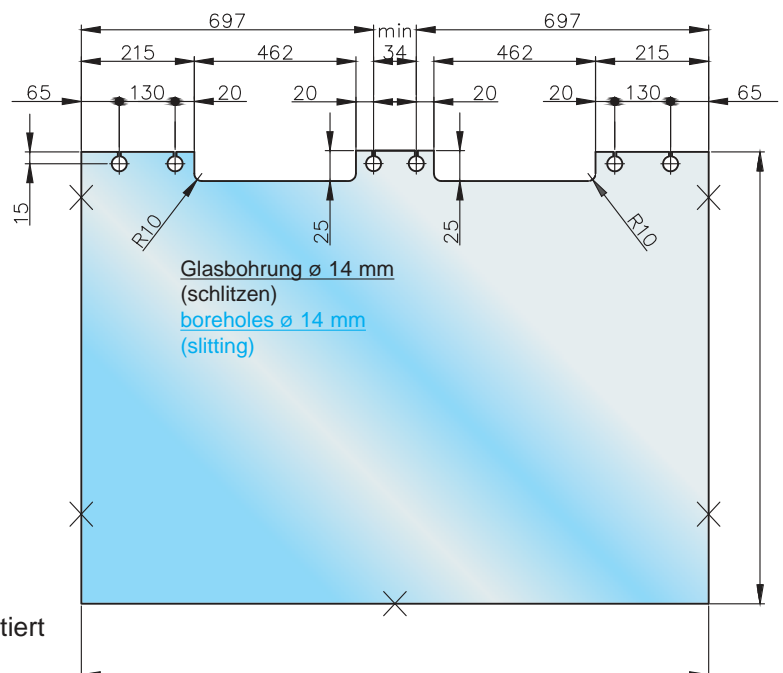


Glasbearbeitung softStop beidseitig seriell Glass preparation softStop two side serial

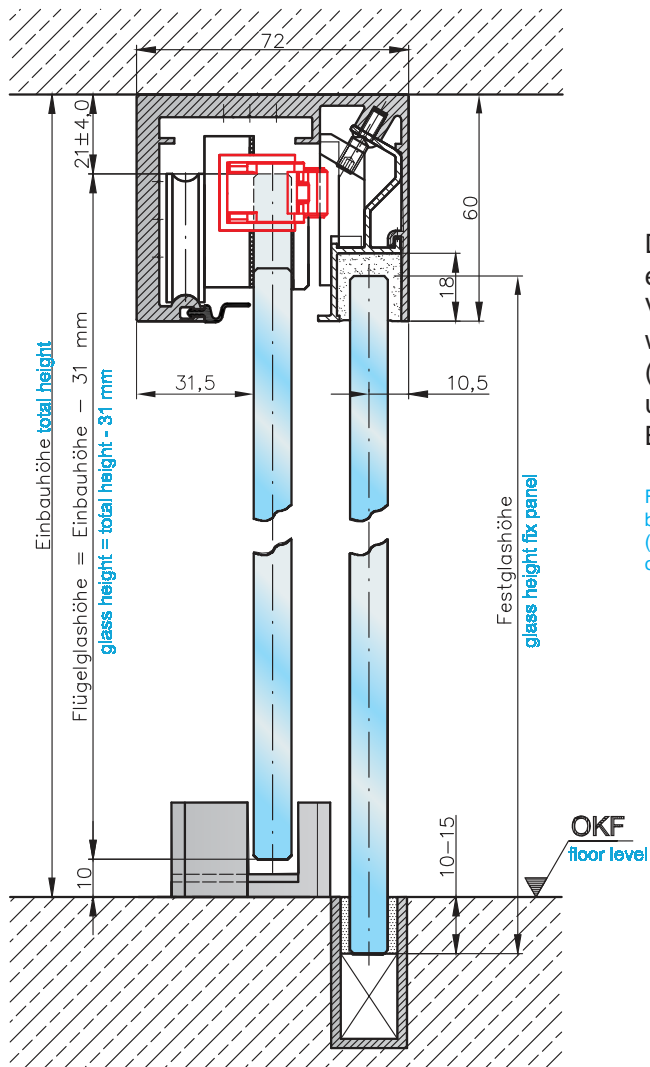
Detail Glasbohrung; Maßstab 1:1
Detail glass preparation; scale 1:1



X = Kanten feinjustiert
oder poliert
X = trimmed or
polished edges



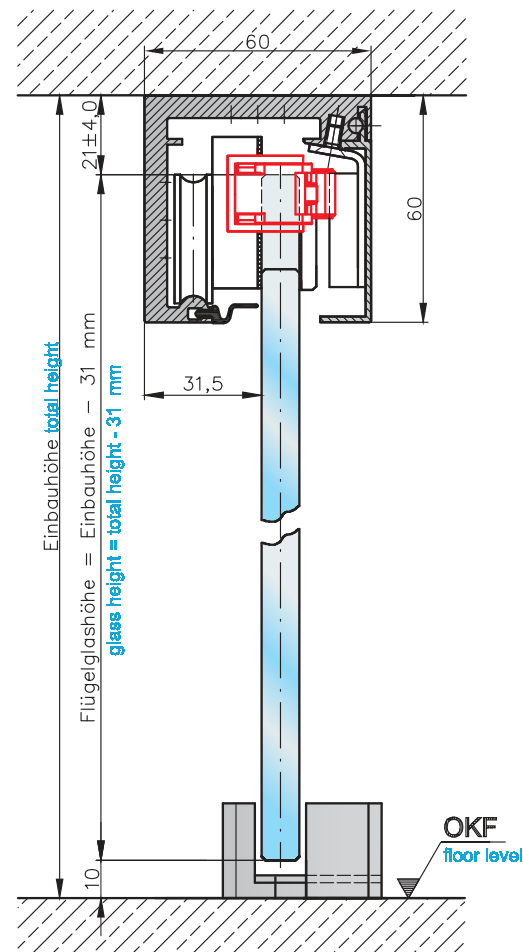
miniMOLine - MS 150 softStop ein-, beidseitig (mit Seitenteil)
miniMOLine - MS 150 softStop one or two side (with side panel)



Der Fußbodenanschluss ist nur ein Vorschlag und kann vom Verarbeiter variabel gestaltet werden.
(U-Profil ist nicht im Lieferumfang enthalten, bitte bei Bedarf extra bestellen)

Floor connection is just a proposal and can be carried out by customer.
(U-channel is not included in delivery, please order separately if required)

miniMOLine - OS 150 softStop ein-, beidseitig (ohne Seitenteil)
miniMOLine - OS 150 softStop one or two side (without side panel)

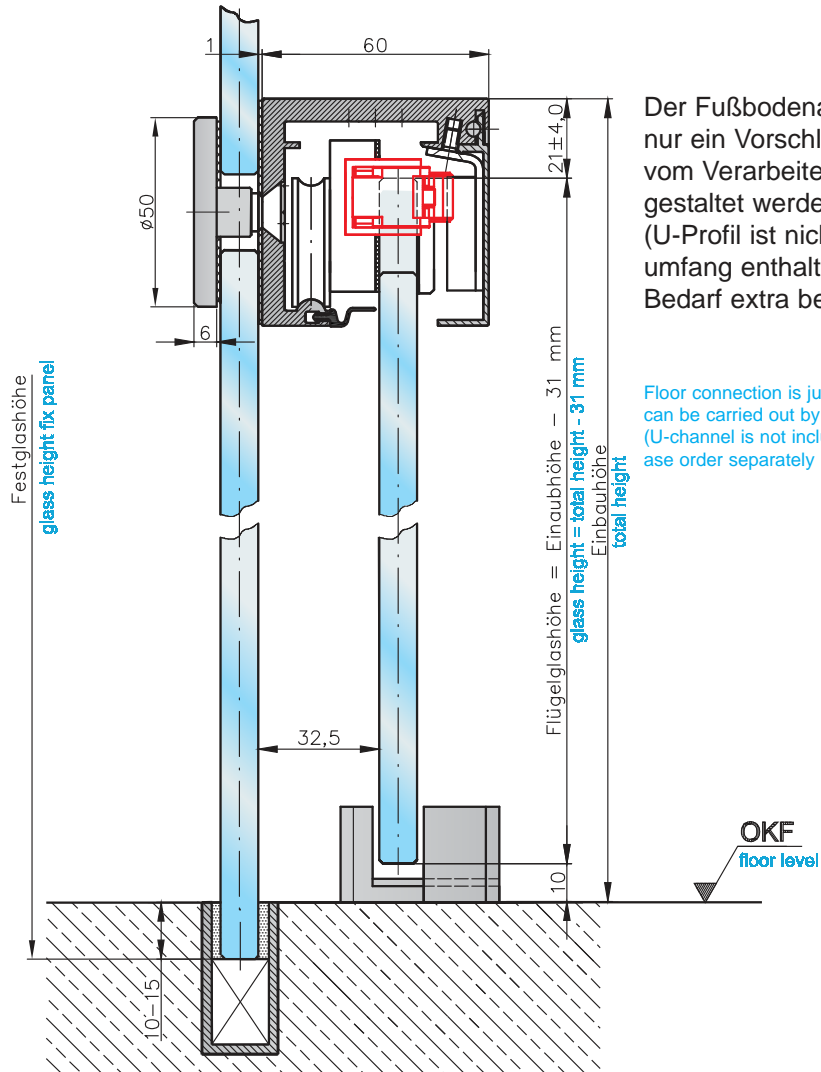


miniMOline - OS 150 softStop ein-, beidseitig

mit einzelnen Rosetten für Seitenteile

miniMOline - OS 150 softStop one or two side

with single rosettes for side panels



Der Fußbodenanschluss ist nur ein Vorschlag und kann vom Verarbeiter variabel gestaltet werden.
(U-Profil ist nicht im Lieferumfang enthalten, bitte bei Bedarf extra bestellen)

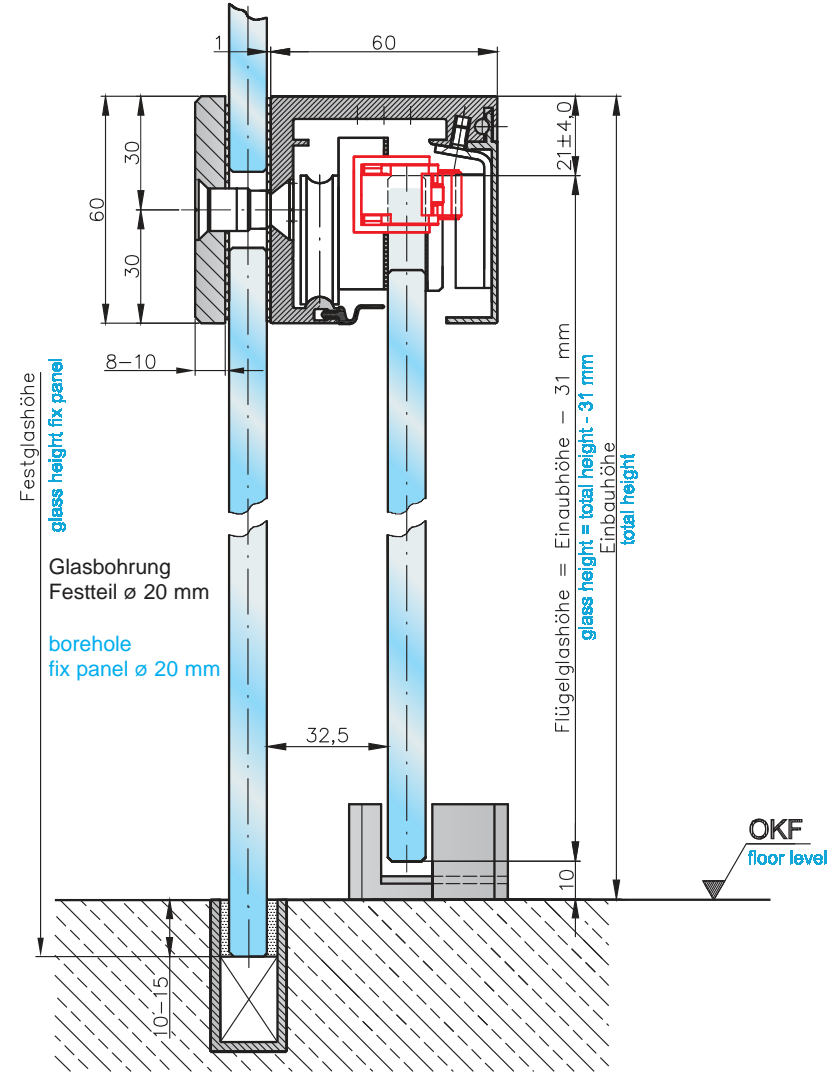
Floor connection is just a proposal and can be carried out by customer.
(U-channel is not included in delivery, please order separately if required)

miniMOline - OS 150 softStop ein-, beidseitig

mit durchgehender Gegenplatte für Seitenteile

miniMOline - OS 150 softStop one or two side

with continuous counterplate for side panels



Das komplette Beschlagprogramm
für Sicherheitsglas
The complete fittings programme
for safety glass

Wir machen Glas beweglich !

TEUFELBESCHLAG

Art. No. 4-501 ED2P Flügelgarnitur miniMOline 150 softStop beidseitig parallel

- 2 Laufwagen, Länge je 160 mm für Glasdicke 10 oder 12 mm
- 2 Einzugsdämpfer
- 2 Anschlagpuffer
- 1 Flügelführung (Art. No. 4-009)

max. Flügengewicht: 110 kg

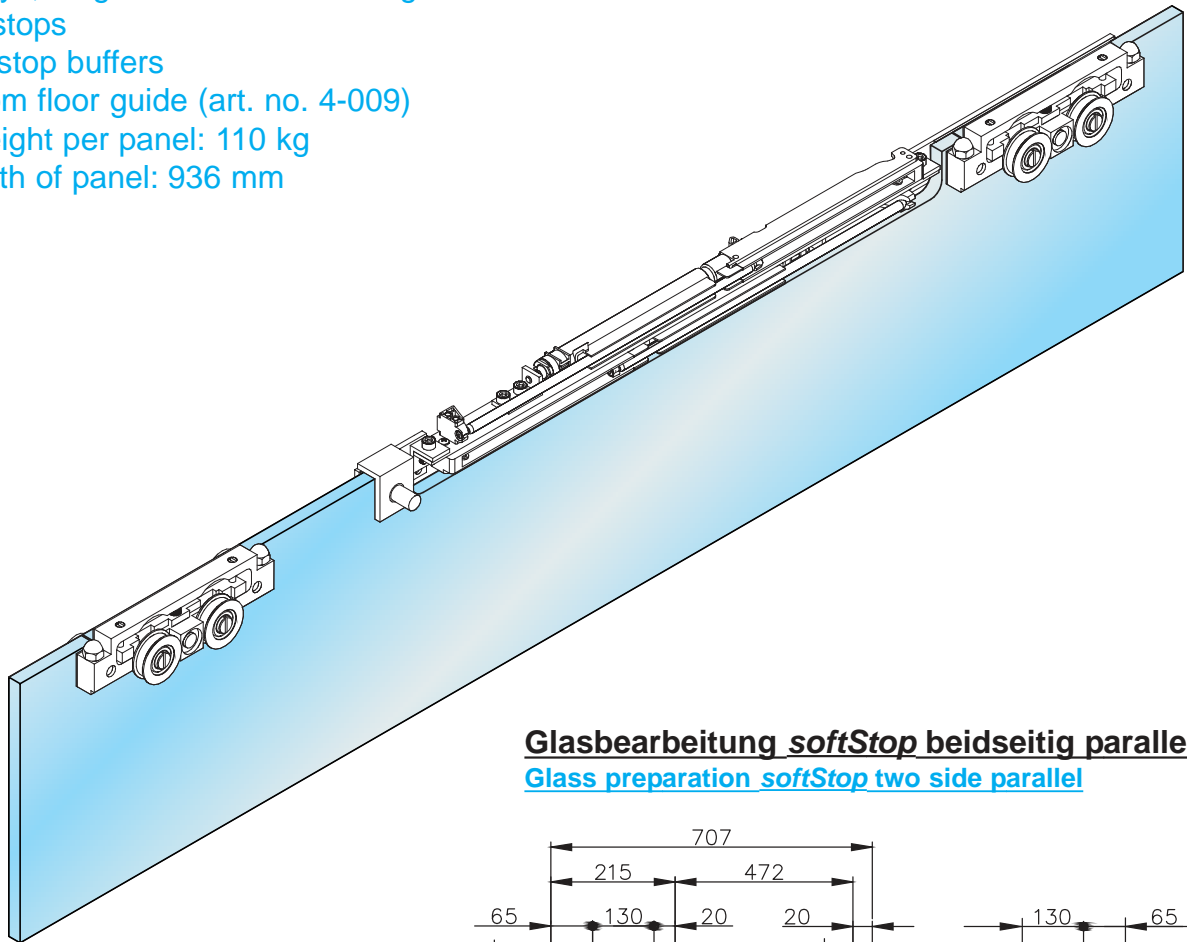
Mindestflügelbreite: 936 mm

art. no. 4-501 ED2P set of panel fittings miniMOline 150 softStop two side parallel

- 2 trolleys, length 160 mm each for glass thickness 10 or 12 mm
- 2 soft stops
- 2 limit stop buffers
- 1 bottom floor guide (art. no. 4-009)

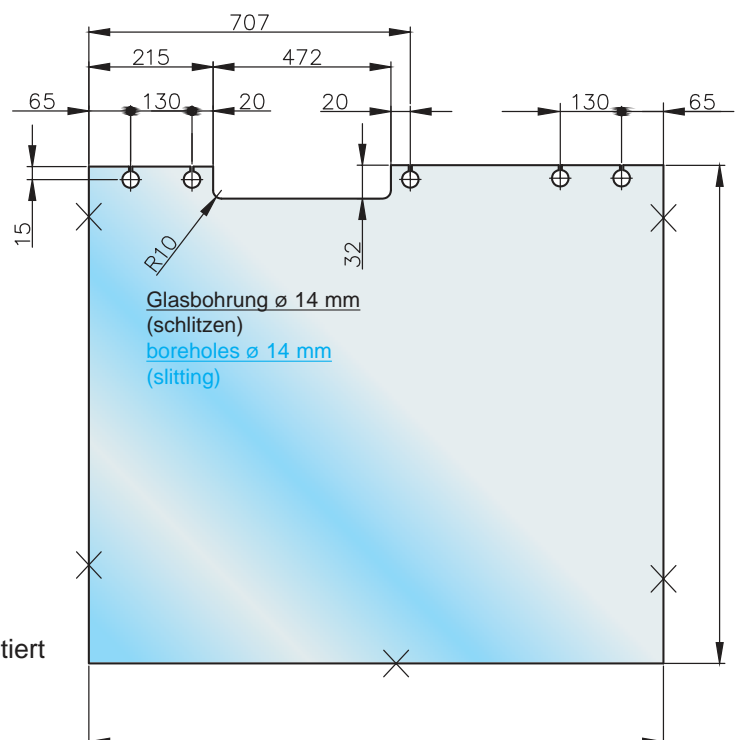
max. weight per panel: 110 kg

min. width of panel: 936 mm



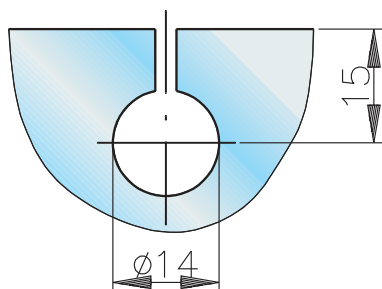
Glasbearbeitung softStop beidseitig parallel

Glass preparation softStop two side parallel



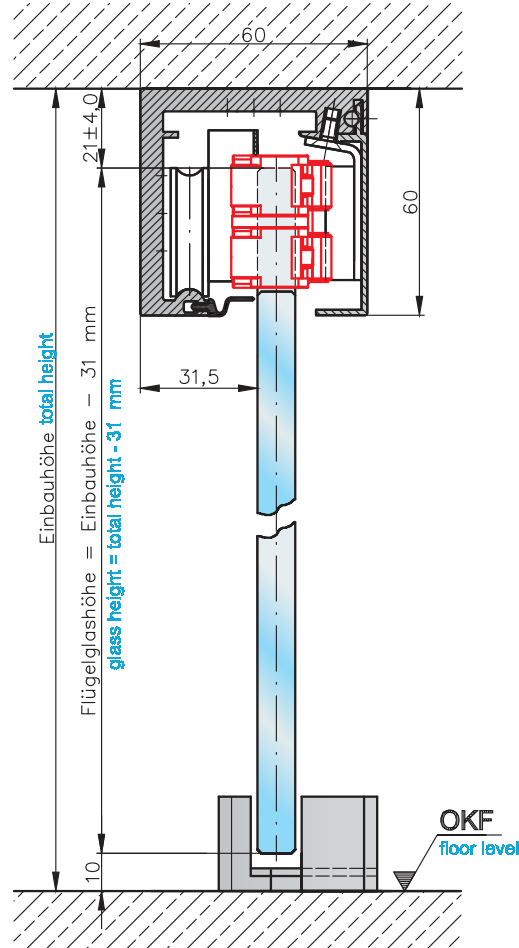
Detail Glasbohrung; Maßstab 1:1

Detail glass preparation; scale 1:1



X = Kanten feinjustiert
oder poliert
X = trimmed or
polished edges

miniMOline - OS 150 softStop beidseitig (ohne Seitenteil)
 miniMOline - OS 150 softStop two side (without side panel)



Der Fußbodenanschluss ist nur ein Vorschlag und kann vom Verarbeiter variabel gestaltet werden.
 (U-Profil ist nicht im Lieferumfang enthalten, bitte bei Bedarf extra bestellen)

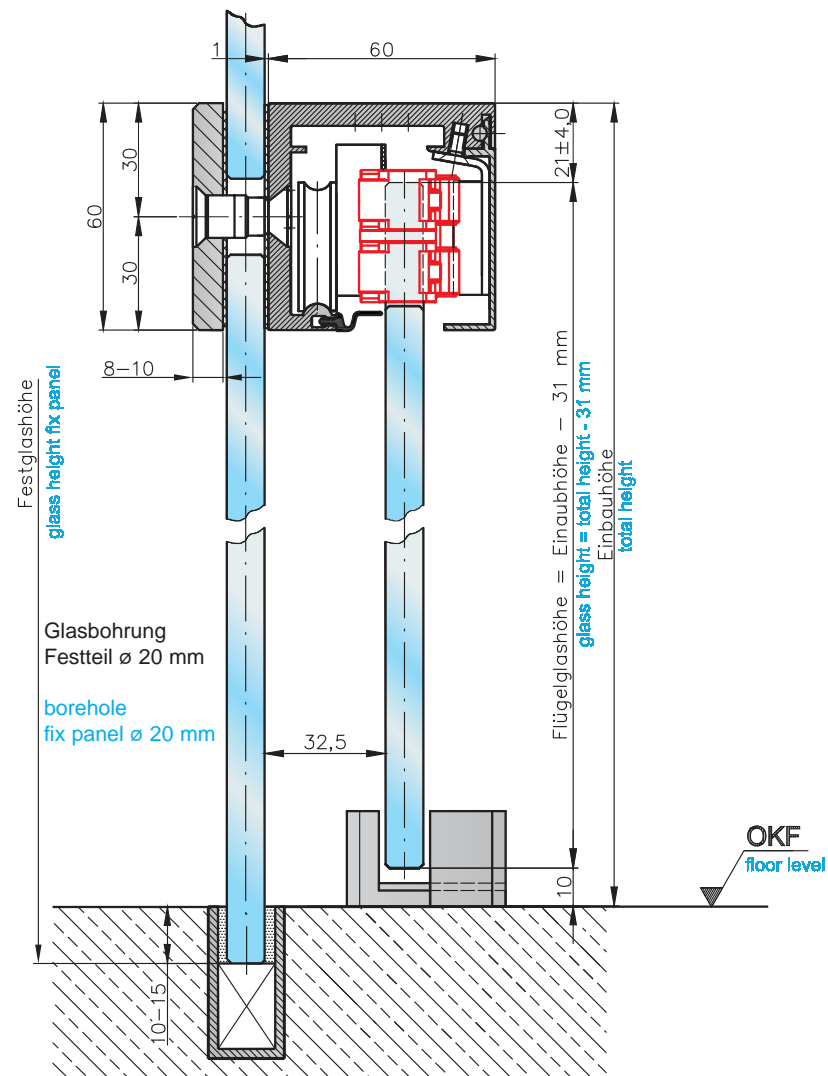
Floor connection is just a proposal and can be carried out by customer.
 (U-channel is not included in delivery, please order separately if required)

miniMOLine - OS 150 softStop beidseitig

(mit durchgehender Gegenplatte für Seitenteile)

miniMOLine - OS 150 softStop two side

(with continous counterplate for side panels)



Der Fußbodenanschluss ist nur ein Vorschlag und kann vom Verarbeiter variabel gestaltet werden.
(U-Profil ist nicht im Lieferumfang enthalten, bitte bei Bedarf extra bestellen)

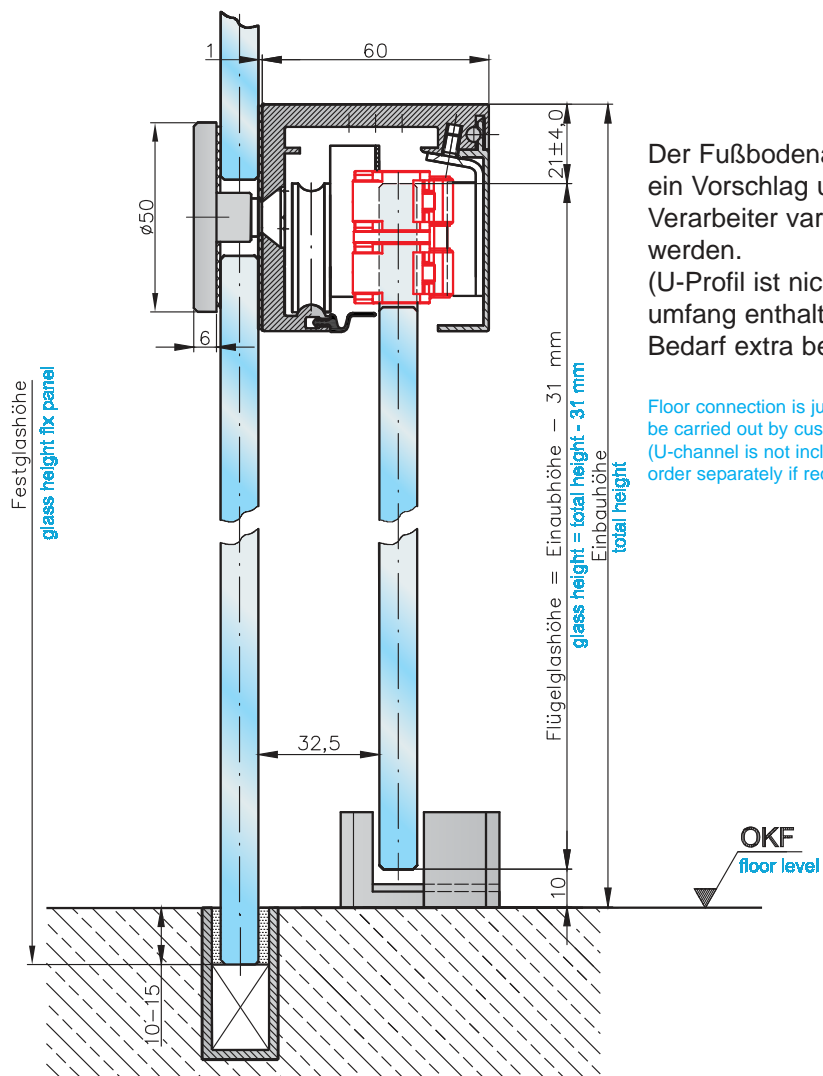
Floor connection is just a proposal and can be carried out by customer.
(U-channel is not included in delivery, please order separately if required)

miniMOLine - OS 150 softStop beidseitig

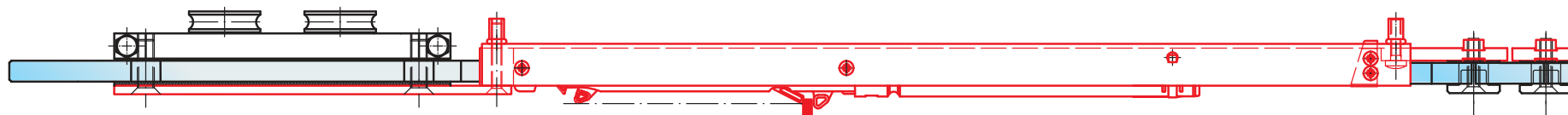
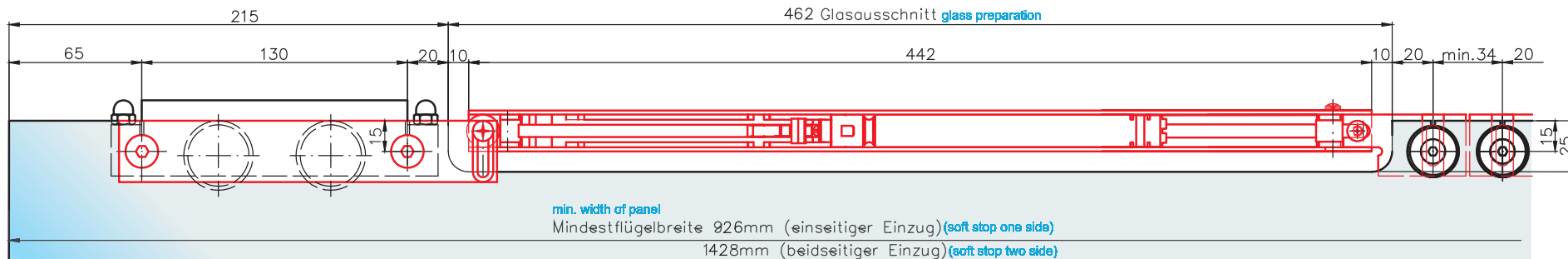
(mit einzelnen Rosetten für Seitenteile)

miniMOLine - OS 150 softStop two side

(with single rosettes for side panels)



schematische Darstellung *softStop* ED1/ED2S bei miniMOline
systematic description of *softStop* ED1/ED2S for miniMOline



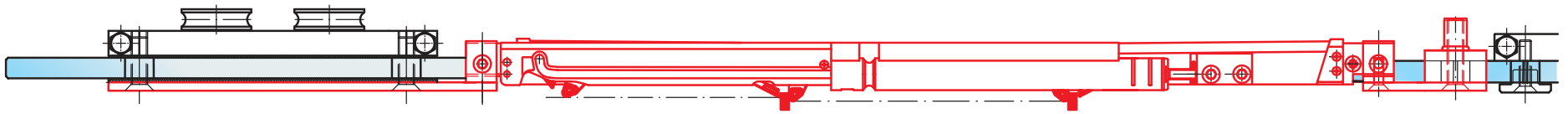
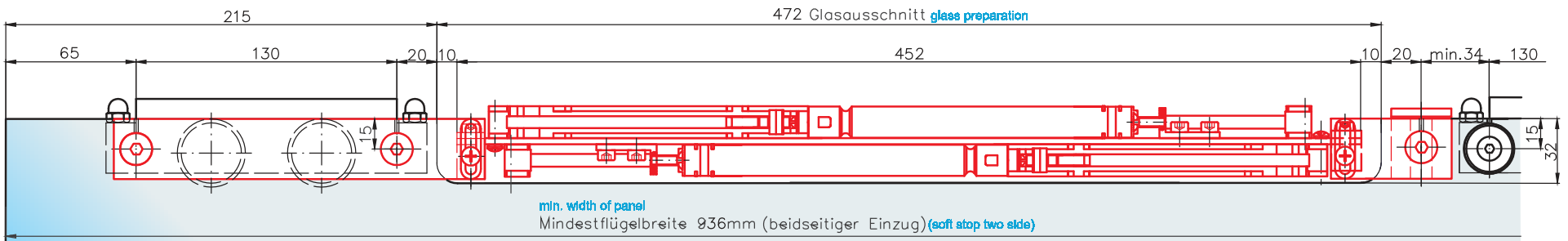
Art. No. 4-501 ED1 (*softStop* einseitig)
Flügelgewicht bis 110 kg

art. no. 4-501 ED1 (*softStop* one side)
weight per panel up to 110 kg

Art. No. 4-501 ED2S (*softStop* beidseitig seriell)
Flügelgewicht bis 110 kg

art. no. 4-501 ED2S (*softStop* two side serial)
weight per panel up to 110 kg

schematische Darstellung *softStop* ED2P bei miniMOline
[systematic description of *softStop* ED2P for miniMOline](#)



Art. No. 4-501 ED2P (*softStop* beidseitig parallel)
Flügelgewicht bis 110 kg

art. no. 4-501 ED2P (*softStop* two side parallel)
weight per panel up to 110 kg

für Ihre Notizen / [your notes](#)

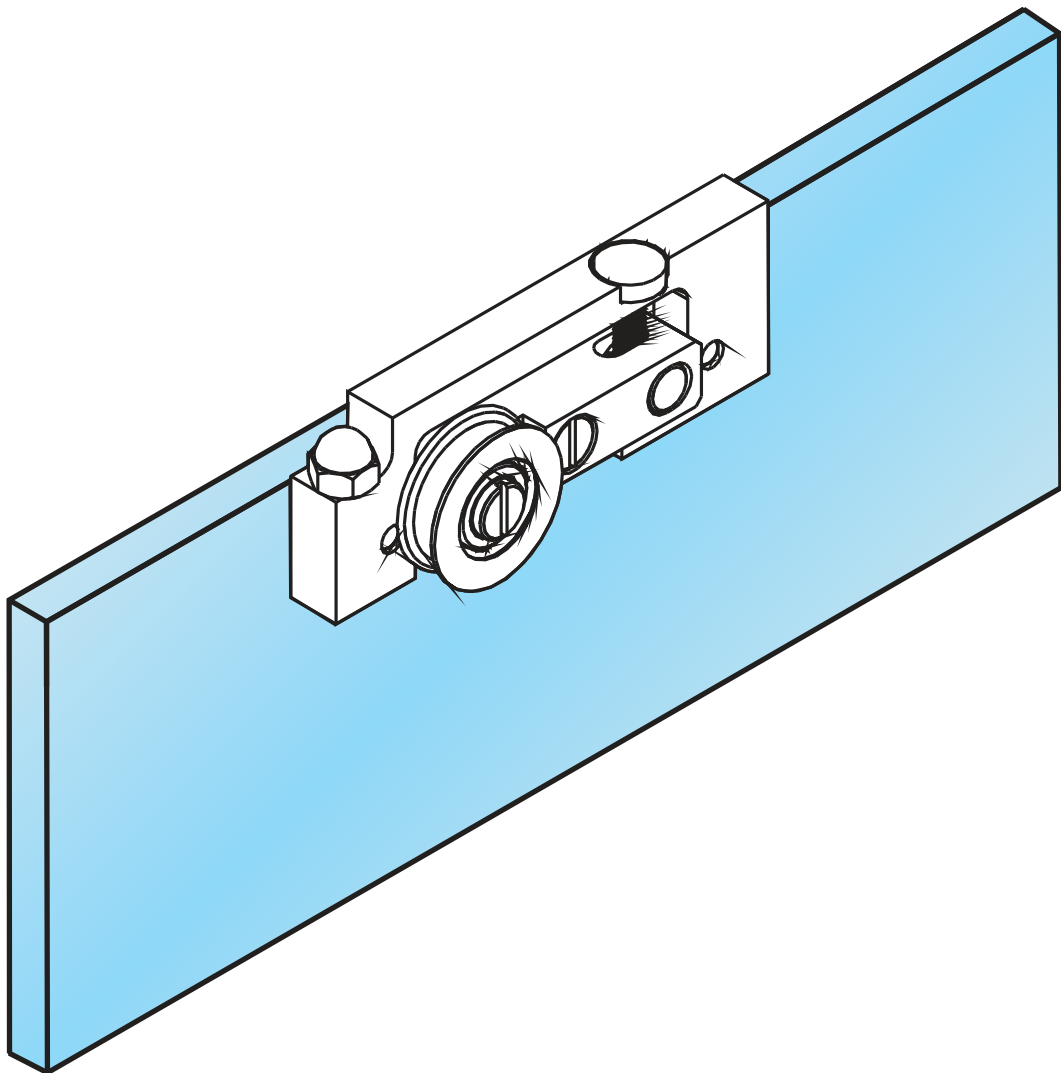
miniMOline MS 75

miniMOline OS 75

- *Standard* -

oder

- *softStop* -

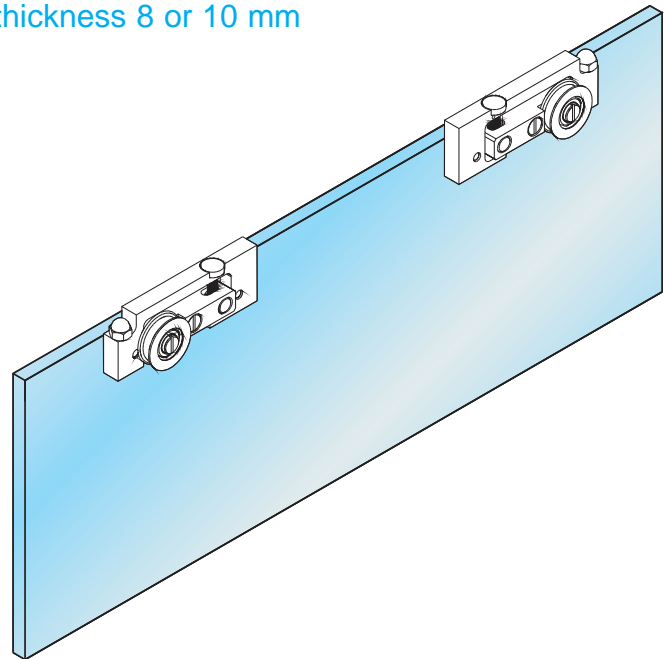


Art. No. 4-511 S Flügelgarnitur miniMOline 75 Standard

- 2 Laufwagen, Länge je 115 mm für Glasdicke 8 oder 10 mm
 - 2 Anschlagpuffer
 - 1 Flügelführung (Art. No. 4-009)
- max. Flügelgewicht: 75 kg
max. Abmessungen: 1.200 x 2.500 mm
Mindestflügelbreite: 380 mm

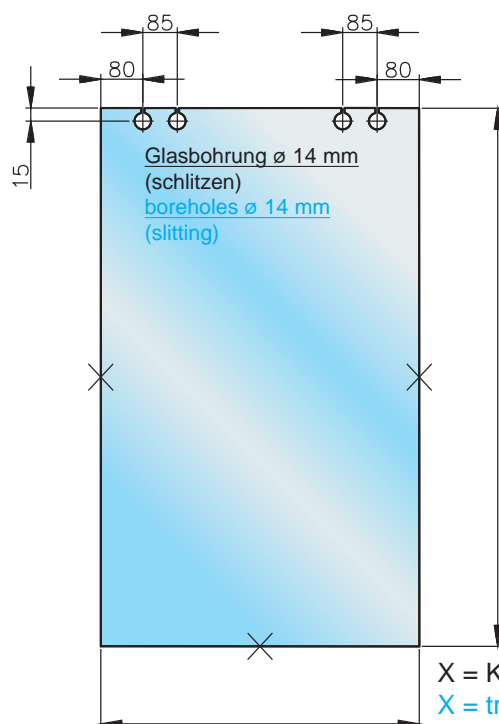
art. no. 4-511 S set of panel fittings miniMOline 75 standard

- 2 trolleys, length 115 mm each for glass thickness 8 or 10 mm
 - 2 limit stop buffers
 - 1 bottom floor guide (art. no. 4-009)
- max. weight per panel: 75 kg
max. dimensions: 1.200 x 2.500 mm
min. width of panel: 380 mm



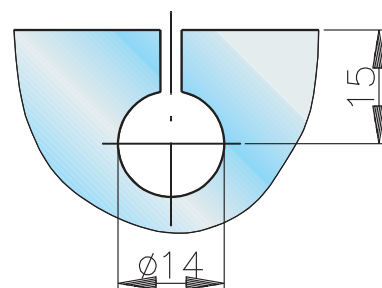
Glasbearbeitung

Glass preparation

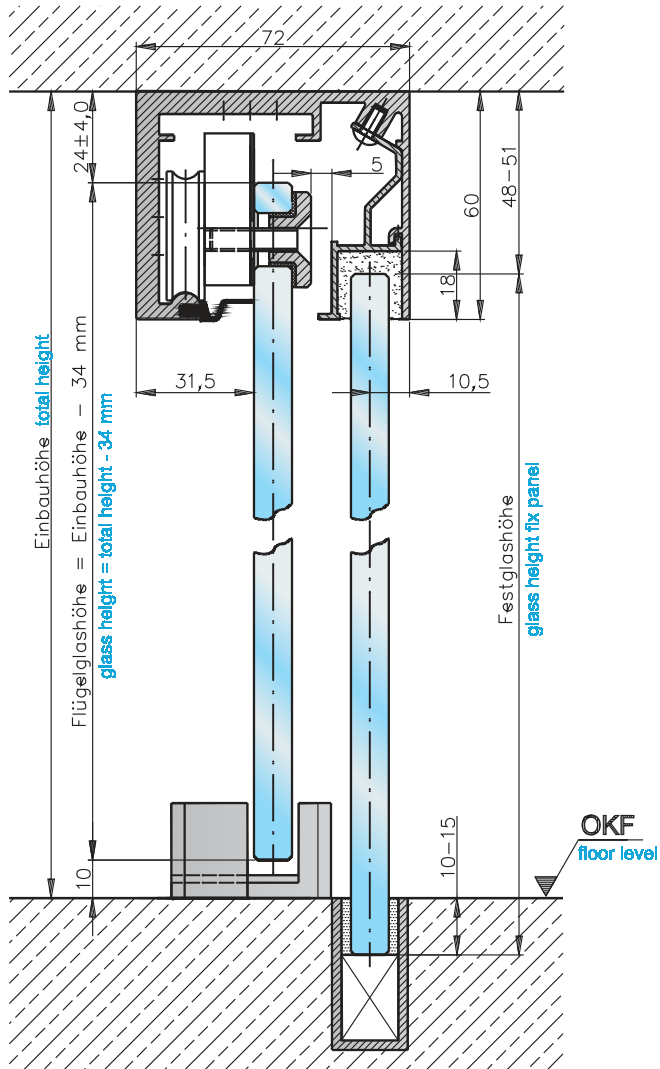


Detail Glasbohrung; Maßstab 1:1

Detail glass preparation; scale 1:1



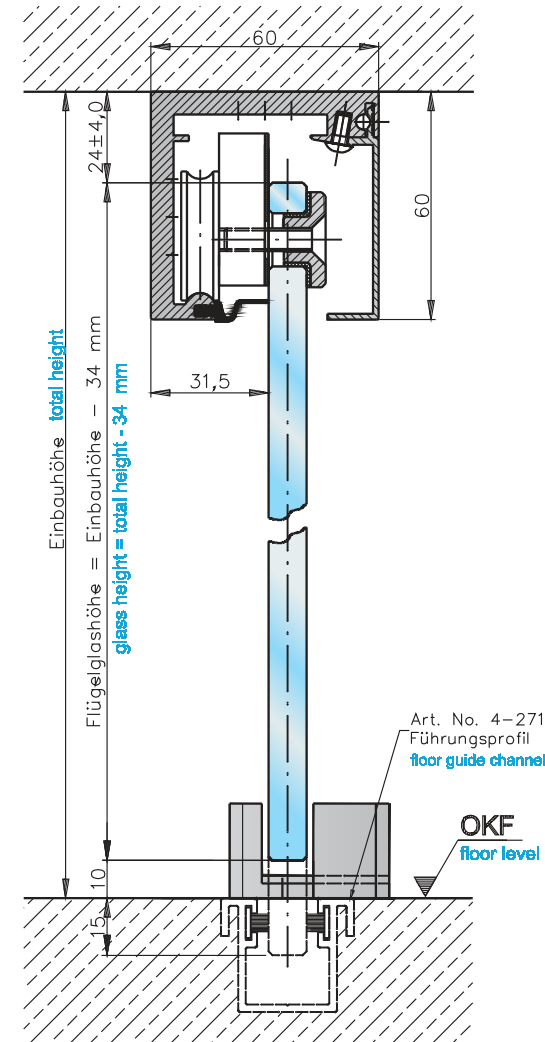
miniMOLine - MS 75 Standard (mit Seitenteil)
miniMOLine - MS 75 standard (with side panel)



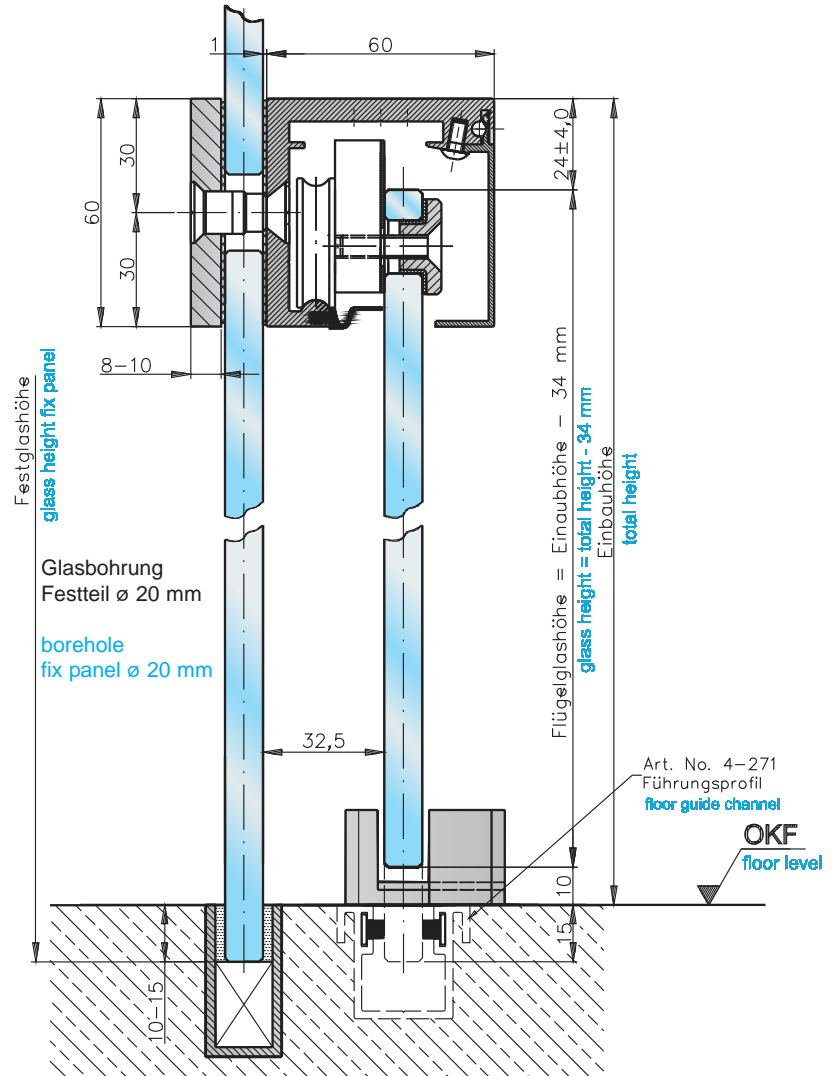
Der Fußbodenanschluss ist nur ein Vorschlag und kann vom Verarbeiter variabel gestaltet werden.
(U-Profil ist nicht im Lieferumfang enthalten, bitte bei Bedarf extra bestellen)
Achtung:
Art. No. 4-271 ist nur in Verbindung mit miniMOLine OS verwendbar!

Floor connection is just a proposal and can be carried out by customer.
(U-channel is not included in delivery, please order separately if required)
Attention:
Art. No. 4-271 can be used with miniMOLine OS only!

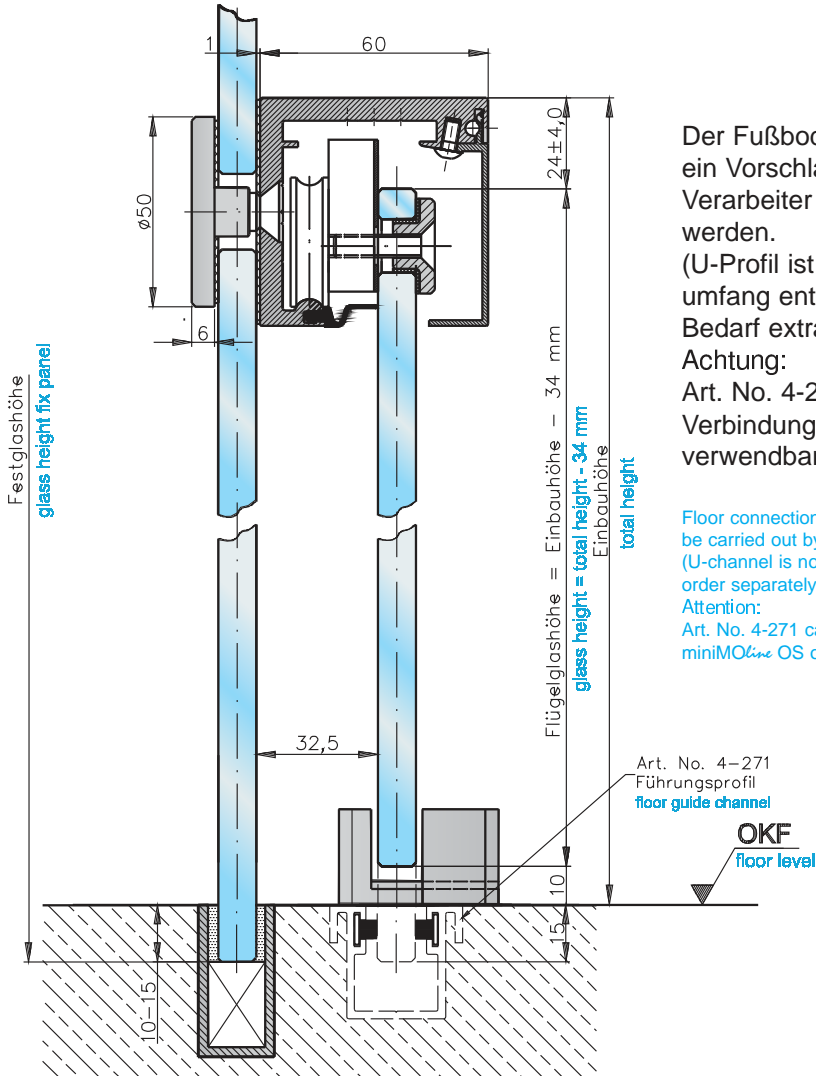
miniMOLine - OS 75 Standard (ohne Seitenteil)
miniMOLine - OS 75 standard (without side panel)



miniMOLine - OS 75 Standard
mit durchgehender Gegenplatte für Seitenteile
miniMOLine - OS 75 standard
with continous counterplate for side panels



miniMOLine - OS 75 Standard
mit einzelnen Rosetten für Seitenteile
miniMOLine - OS 75 standard
with single rosettes for side panels



Der Fußbodenanschluss ist nur ein Vorschlag und kann vom Verarbeiter variabel gestaltet werden.
(U-Profil ist nicht im Lieferumfang enthalten, bitte bei Bedarf extra bestellen)
Achtung:
Art. No. 4-271 ist nur in Verbindung mit miniMOLine OS verwendbar!

Floor connection is just a proposal and can be carried out by customer.
(U-channel is not included in delivery, please order separately if required)
Attention:
Art. No. 4-271 can be used with miniMOLine OS only!

Art. No. 4-511 ED1 Flügelgarnitur miniMOline 75 softStop einseitig

- 2 Laufwagen, Länge je 115 mm für Glasdicke 8 oder 10 mm
- 1 Einzugsdämpfer
- 2 Anschlagpuffer
- 1 Flügelführung (Art. No. 4-009)

max. Flügengewicht: 75 kg

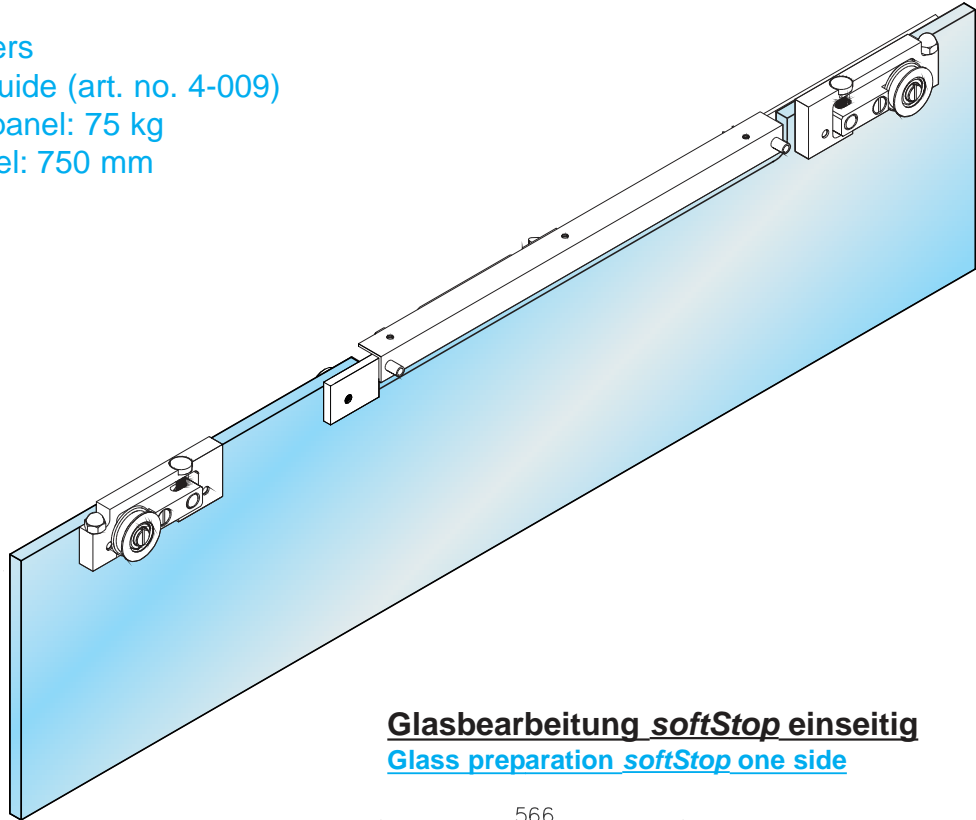
Mindestflügelbreite: 750 mm

art. no. 4-511 ED1 set of panel fittings miniMOline 75 softStop one side

- 2 trolleys, length 115 mm each for glass thickness 8 or 10 mm
- 1 soft stop
- 2 limit stop buffers
- 1 bottom floor guide (art. no. 4-009)

max. weight per panel: 75 kg

min. width of panel: 750 mm

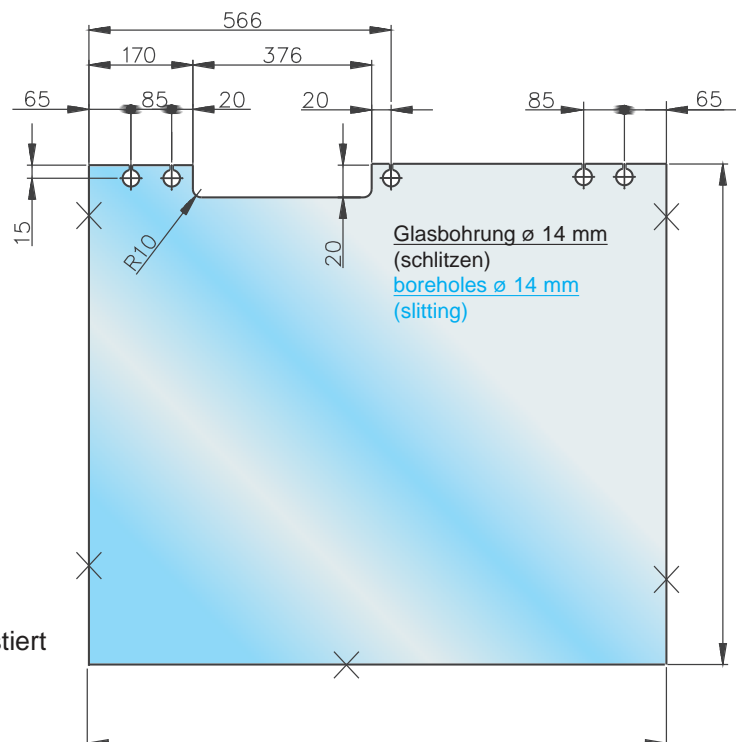
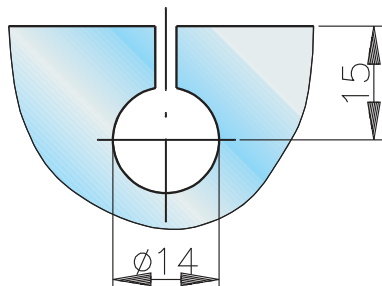


Glasbearbeitung softStop einseitig

Glass preparation softStop one side

Detail Glasbohrung; Maßstab 1:1

Detail glass preparation; scale 1:1



X = Kanten feinjustiert
oder poliert
X = trimmed or
polished edges

Art. No. 4-511 ED2S Flügelgarnitur miniMOline 75 softStop beidseitig seriell

- 2 Laufwagen, Länge je 115 mm für Glasdicke 8 oder 10 mm
- 2 Einzugsdämpfer
- 2 Anschlagpuffer
- 1 Flügelführung (Art. No. 4-009)

max. Flügelgewicht: 75 kg

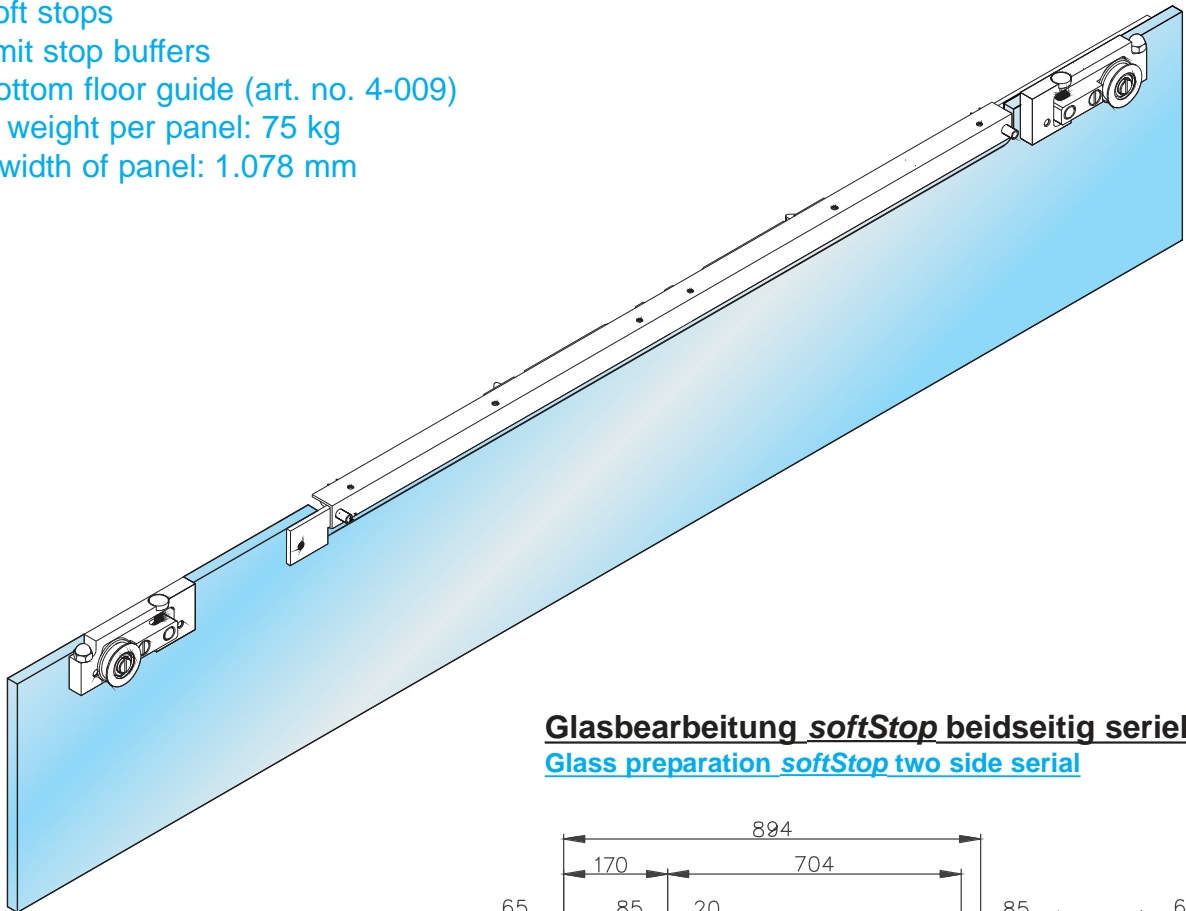
Mindestflügelbreite: 1.078 mm

art. no. 4-511 ED2S set of panel fittings miniMOline 75 softStop two side serial

- 2 trolleys, length 115 mm each for glass thickness 8 or 10 mm
- 2 soft stops
- 2 limit stop buffers
- 1 bottom floor guide (art. no. 4-009)

max. weight per panel: 75 kg

min. width of panel: 1.078 mm

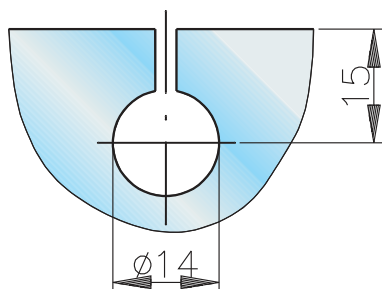


Glasbearbeitung softStop beidseitig seriell

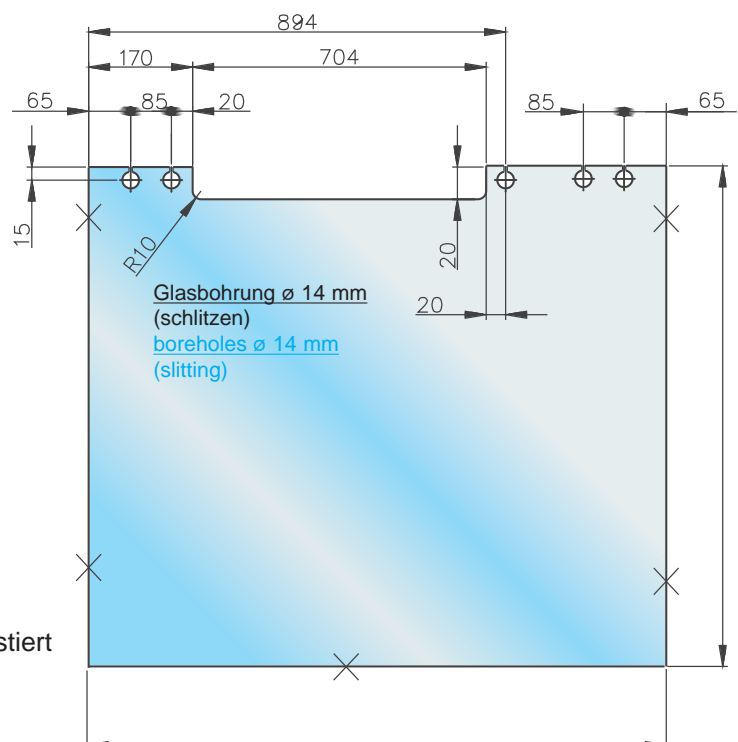
Glass preparation softStop two side serial

Detail Glasbohrung; Maßstab 1:1

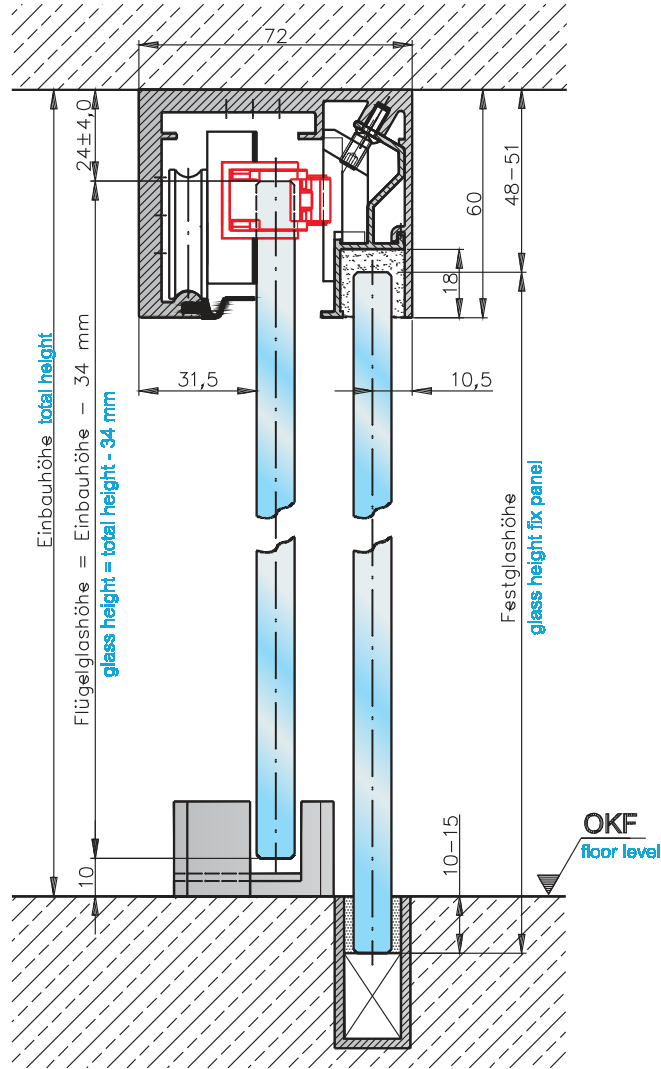
Detail glass preparation; scale 1:1



X = Kanten feinjustiert
oder poliert
X = trimmed or
polished edges



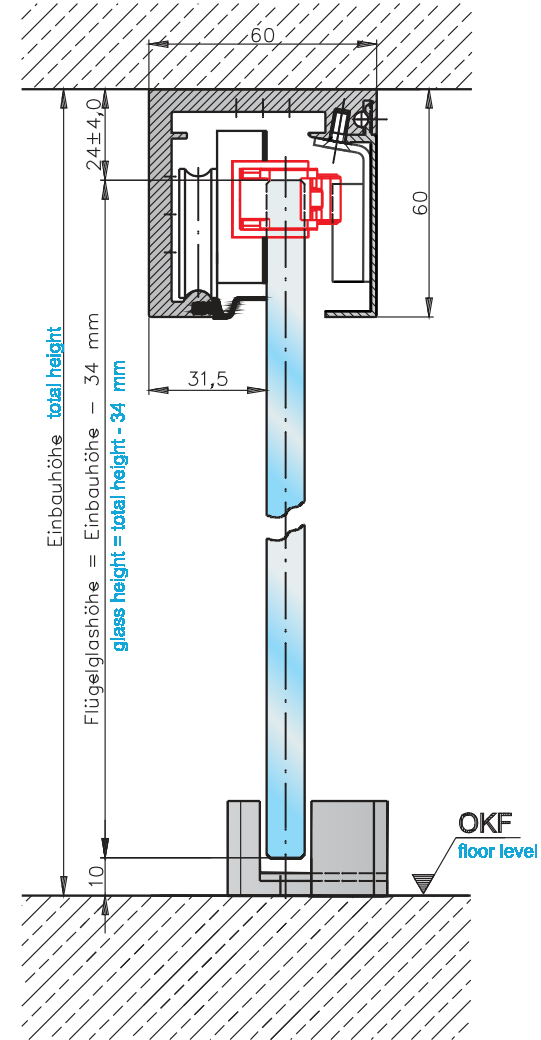
miniMOline - MS 75 softStop ein-, beidseitig (mit Seitenteil)
 miniMOline - MS 75 softStop one or two side (with side panel)



Der Fußbodenanschluss ist nur ein Vorschlag und kann vom Verarbeiter variabel gestaltet werden.
 (U-Profil ist nicht im Lieferumfang enthalten, bitte bei Bedarf extra bestellen)

Floor connection is just a proposal and can be carried out by customer.
 (U-channel is not included in delivery, please order separately if required)

miniMOline - OS 75 softStop ein-, beidseitig (ohne Seitenteil)
 miniMOline - OS 75 softStop one or two side (without side panel)



Das komplette Beschlagprogramm
 für Sicherheitsglas
 The complete fittings programme
 for safety glass

Wir machen Glas beweglich !

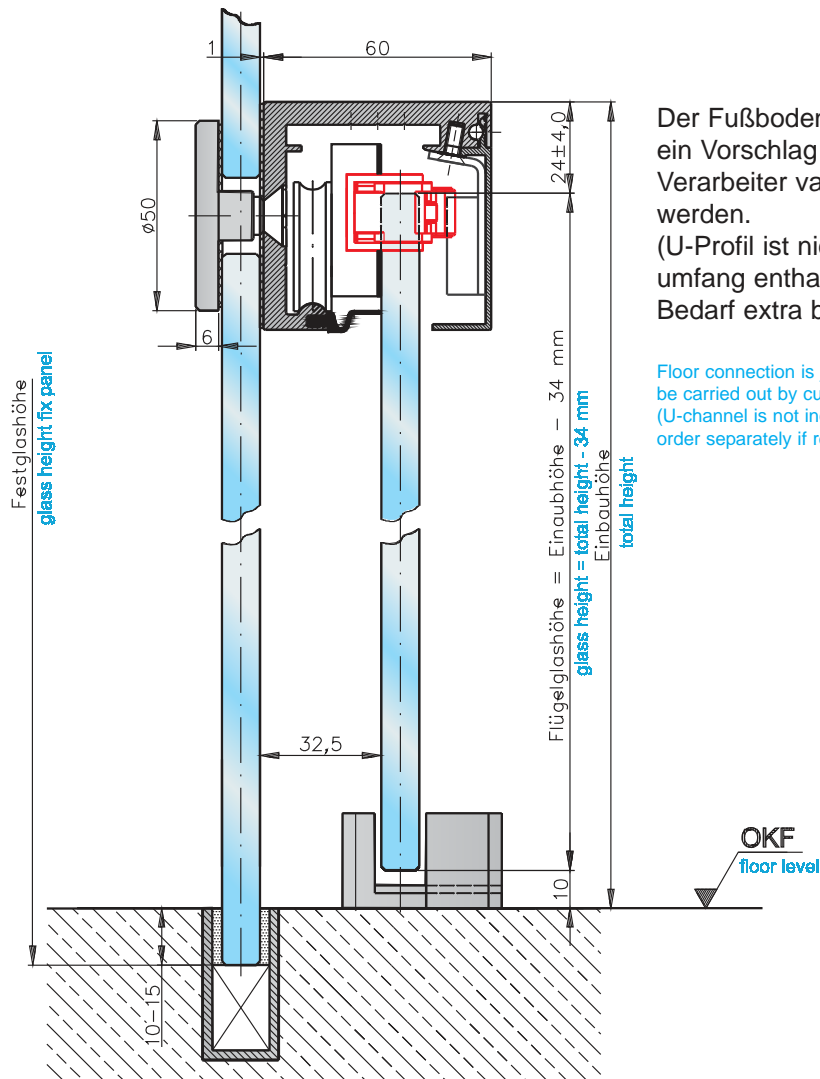
TEUFELBESCHLAG

miniMOLine - OS 75 softStop ein-, beidseitig

mit einzelnen Rosetten für Seitenteile

miniMOLine - OS 75 softStop one or two side

with single rosettes for side panels



Der Fußbodenanschluss ist nur ein Vorschlag und kann vom Verarbeiter variabel gestaltet werden.
(U-Profil ist nicht im Lieferumfang enthalten, bitte bei Bedarf extra bestellen)

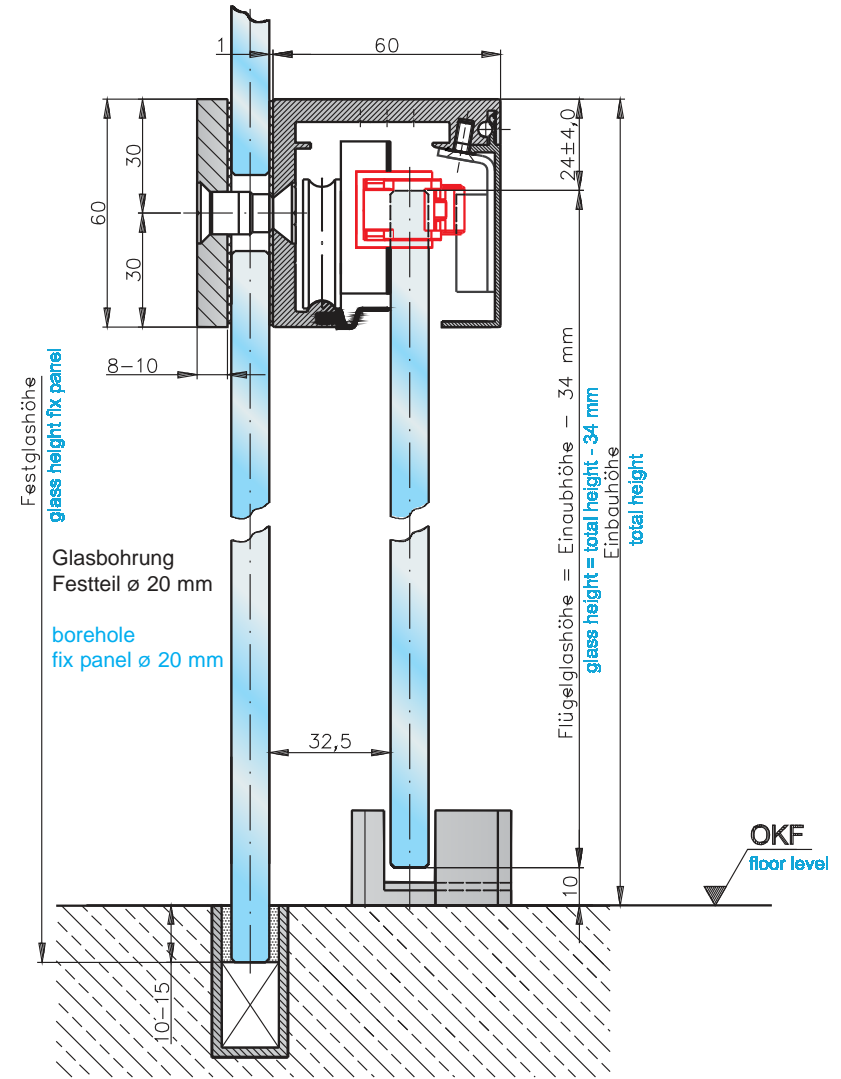
Floor connection is just a proposal and can be carried out by customer.
(U-channel is not included in delivery, please order separately if required)

miniMOLine - OS 75 softStop ein-, beidseitig

mit durchgehender Gegenplatte für Seitenteile

miniMOLine - OS 75 softStop one or two side

with continuous counterplate for side panels



Das komplette Beschlagprogramm
für Sicherheitsglas
The complete fittings programme
for safety glass

Wir machen Glas beweglich !

TEUFELBESCHLAG

Art. No. 4-511 ED2P Flügelgarnitur miniMOline 75 softStop beidseitig parallel

- 2 Laufwagen, Länge je 115 mm für Glasdicke 8 oder 10 mm
- 2 Einzugsdämpfer
- 2 Anschlagpuffer
- 1 Flügelführung (Art. No. 4-009)

max. Flügengewicht: 75 kg

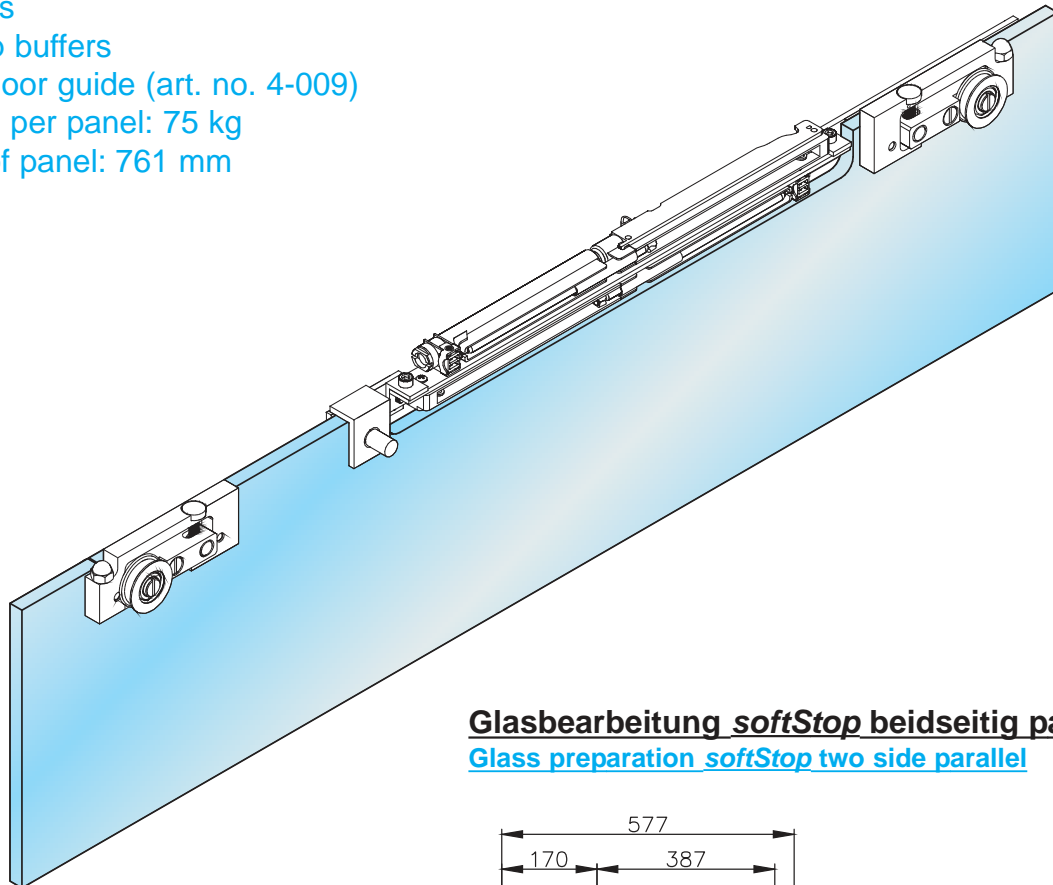
Mindestflügelbreite: 761 mm

art. no. 4-511 ED2P set of panel fittings miniMOline 75 softStop two side parallel

- 2 trolleys, length 115 mm each for glass thickness 8 or 10 mm
- 2 soft stops
- 2 limit stop buffers
- 1 bottom floor guide (art. no. 4-009)

max. weight per panel: 75 kg

min. width of panel: 761 mm

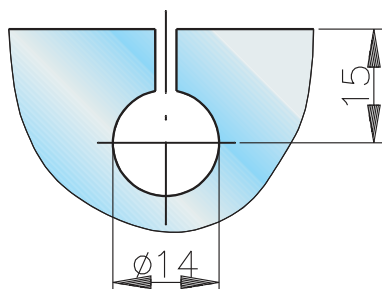


Glasbearbeitung softStop beidseitig parallel

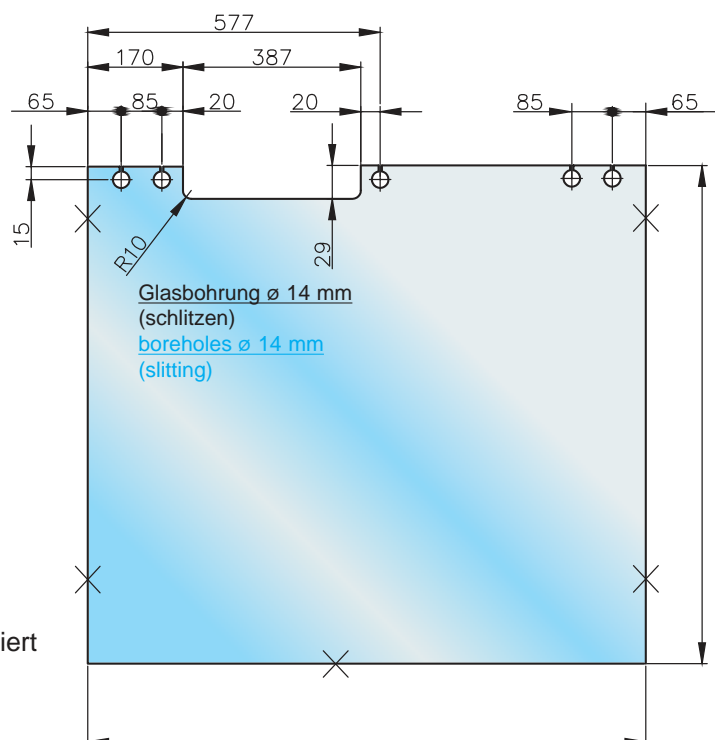
Glass preparation softStop two side parallel

Detail Glasbohrung; Maßstab 1:1

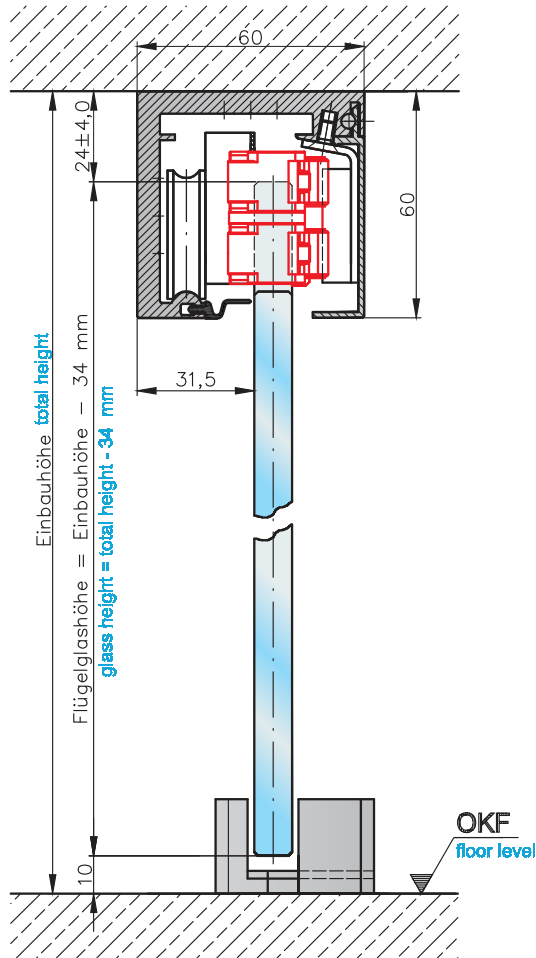
Detail glass preparation; scale 1:1



X = Kanten feinjustiert
oder poliert
X = trimmed or
polished edges



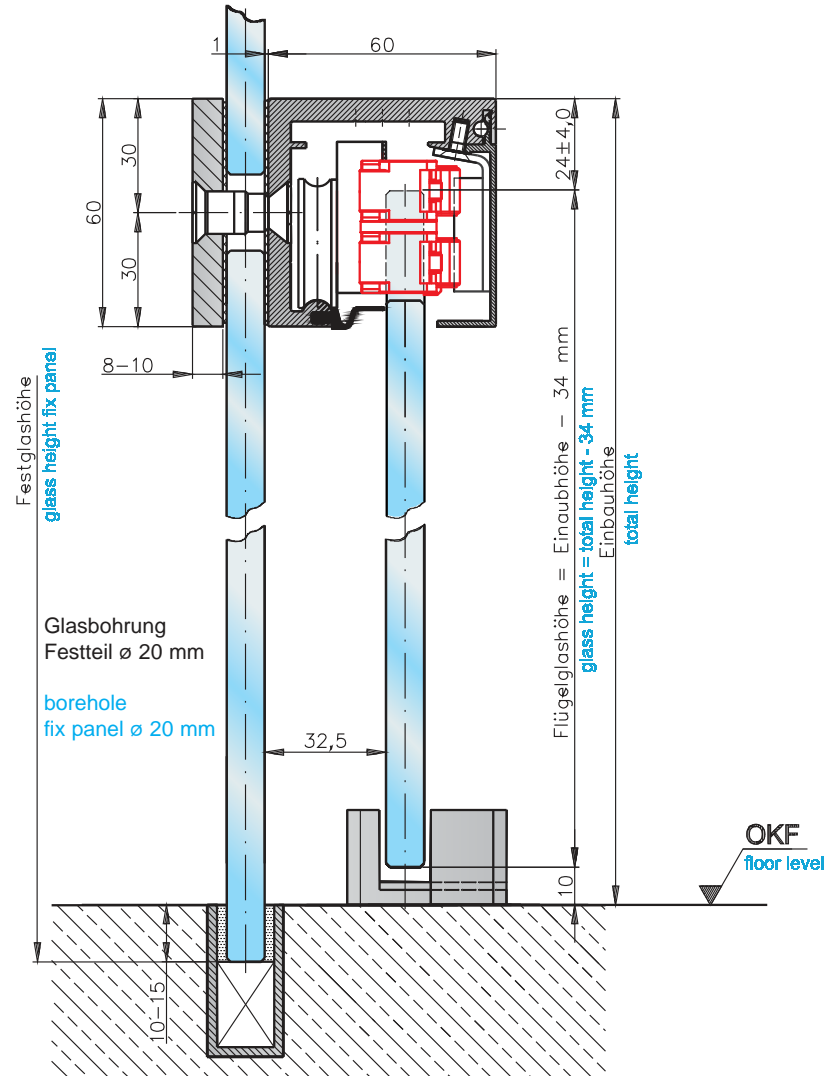
miniMoline - OS 75 *softStop* beidseitig (ohne Seitenteil)
miniMoline - OS 75 softStop two side (without side panel)



Der Fußbodenanschluss ist nur ein Vorschlag und kann vom Verarbeiter variabel gestaltet werden.
 (U-Profil ist nicht im Lieferumfang enthalten, bitte bei Bedarf extra bestellen)

Floor connection is just a proposal and can be carried out by customer.
 (U-channel is not included in delivery, please order separately if required)

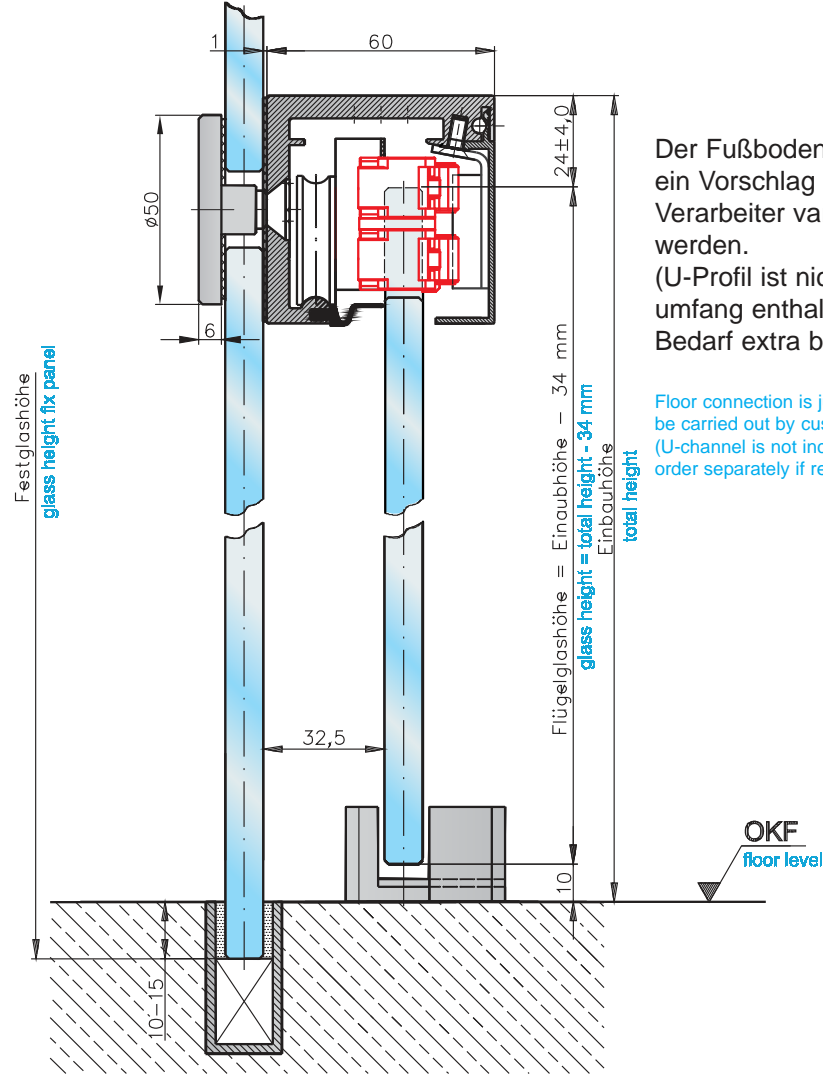
miniMOLine - OS 75 softStop beidseitig
(mit durchgehender Gegenplatte für Seitenteile)
miniMOLine - OS 75 softStop two side
(with continous counterplate for side panels)



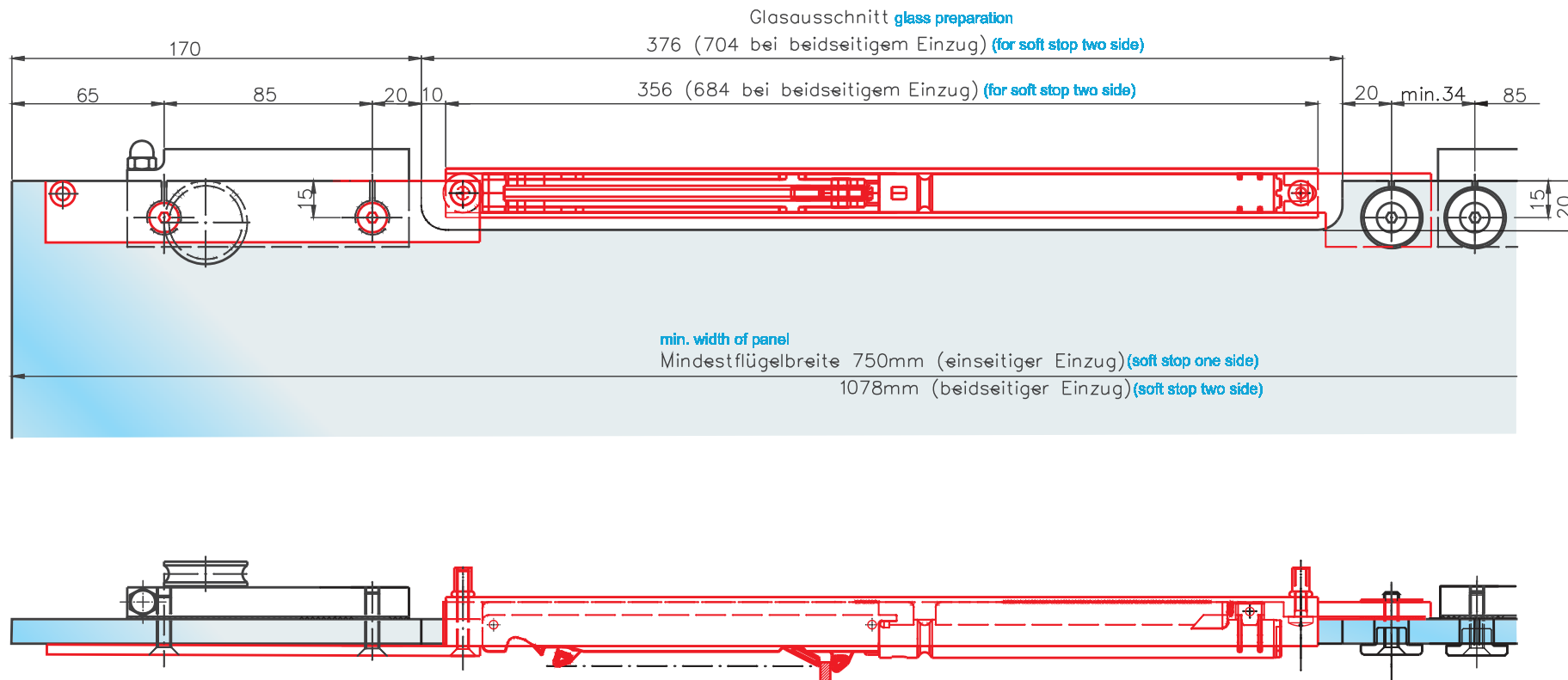
Der Fußbodenanschluss ist nur ein Vorschlag und kann vom Verarbeiter variabel gestaltet werden.
(U-Profil ist nicht im Lieferumfang enthalten, bitte bei Bedarf extra bestellen)

Floor connection is just a proposal and can be carried out by customer.
(U-channel is not included in delivery, please order separately if required)

miniMOLine - OS 75 softStop beidseitig
(mit einzelnen Rosetten für Seitenteile)
miniMOLine - OS 75 softStop two side
(with single rosettes for side panels)



schematische Darstellung *softStop* ED1/ED2S bei miniMOline
systematic description of *softStop* ED1/ED2S for miniMOline



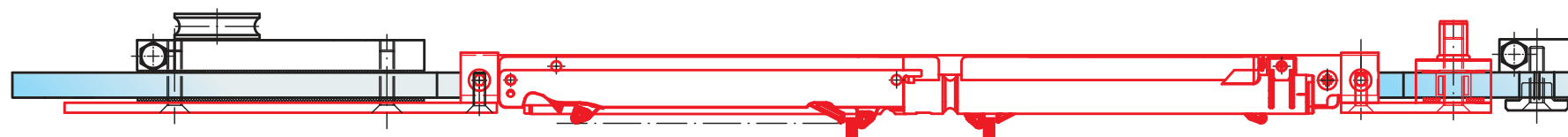
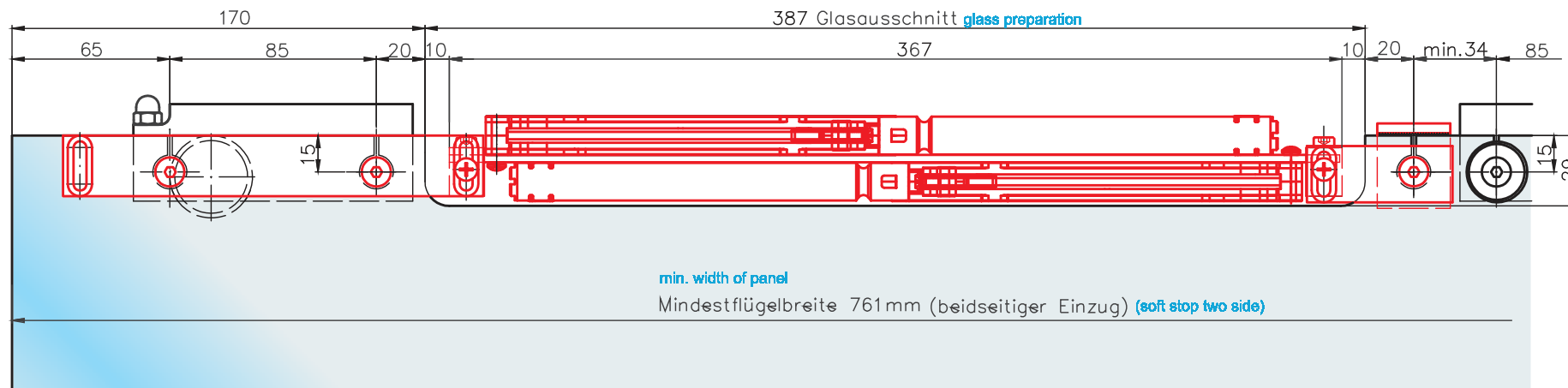
Art. No. 4-511 ED1 (*softStop* einseitig)
Flügelgewicht bis 75 kg

Art. No. 4-511 ED2S (*softStop* beidseitig seriell)
Flügelgewicht bis 75 kg

art. no. 4-511 ED1 (*softStop* one side)
weight per panel up to 75 kg

art. no. 4-511 ED2S (*softStop* two side serial)
weight per panel up to 75 kg

schematische Darstellung *softStop* ED2P bei miniMOline
[systematic description of *softStop* ED2P for miniMOline](#)



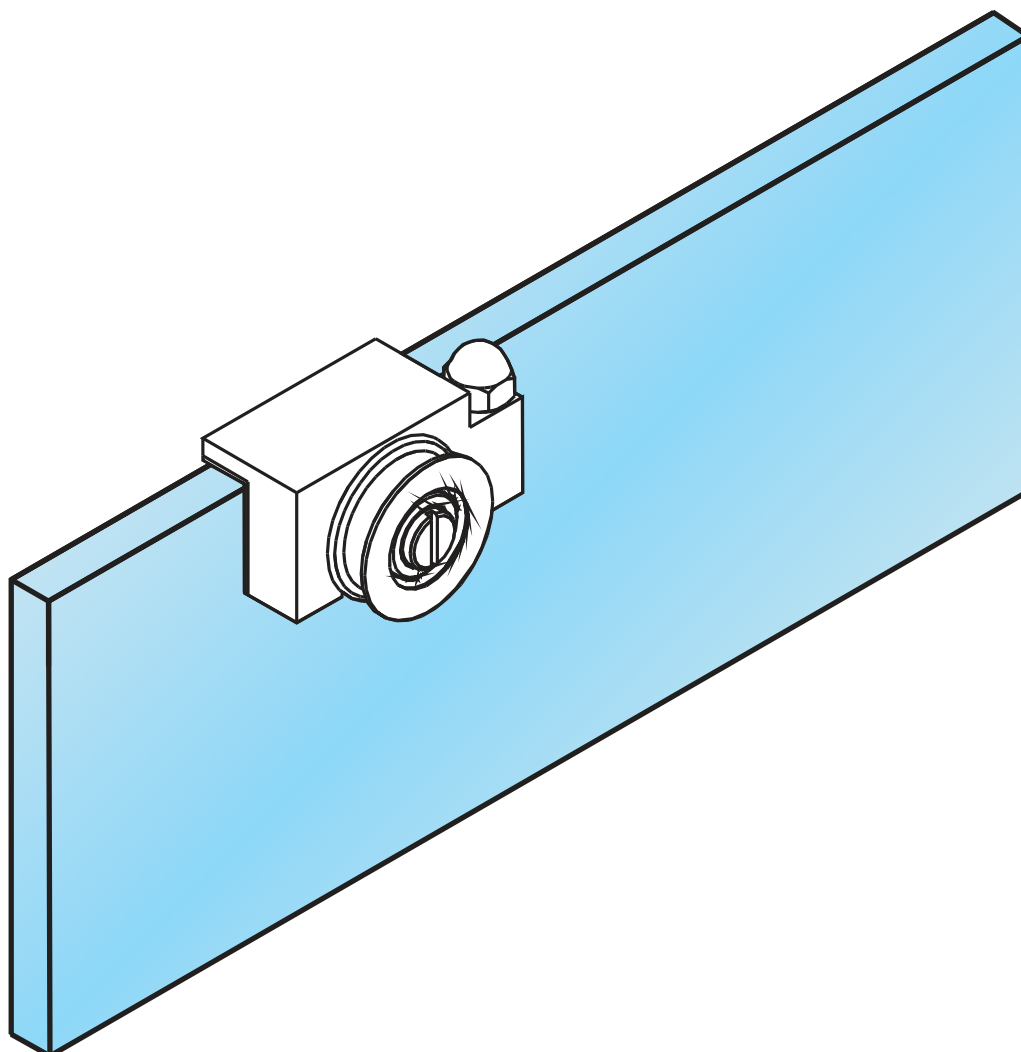
Art. No. 4-511 ED2P (*softStop* beidseitig parallel)
Flügelgewicht bis 75 kg

art. no. 4-511 ED2P (*softStop* two side parallel)
weight per panel up to 75 kg

für Ihre Notizen / [your notes](#)

miniMOline OS 50

- Standard -



Art. No. 4-521 S Flügelgarnitur miniMOline 50 Standard

- 2 Laufwagen, Länge je 60 mm für Glasdicke 8 oder 10 mm
- 2 Anschlagpuffer
- 1 Flügelführung (Art. No. 4-009)

max. Flügelgewicht: 50 kg

max. Abmessungen: 1.000 x 2.000 mm

Mindestflügelbreite: 250 mm

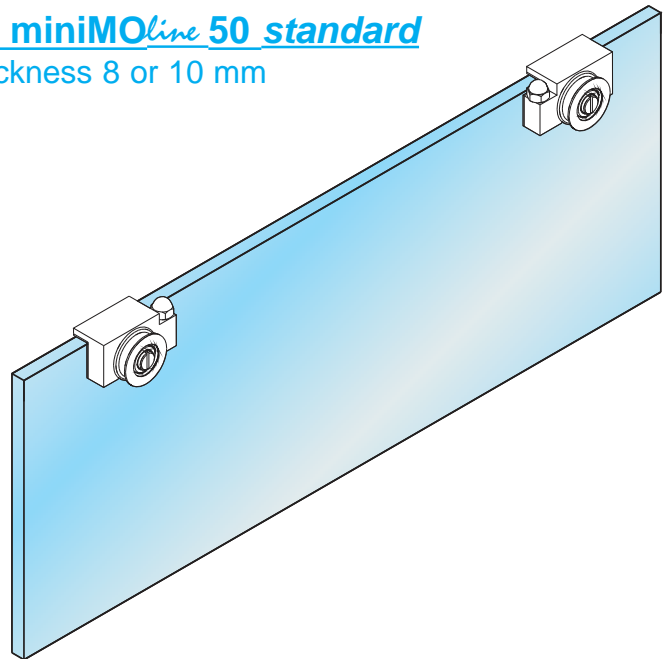
art. no. 4-521 S set of panel fittings miniMOline 50 standard

- 2 trolleys, length 60 mm each for glass thickness 8 or 10 mm
- 2 limit stop buffers
- 1 bottom floor guide (art. no. 4-009)

max. weight per panel: 50 kg

max. dimensions: 1.000 x 2.000 mm

min. width of panel: 250 mm



Glasbearbeitung

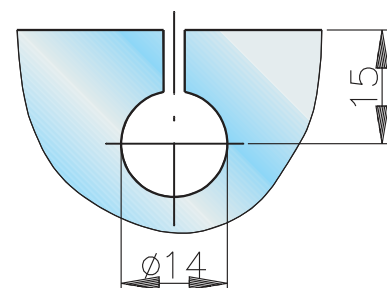
Glass preparation



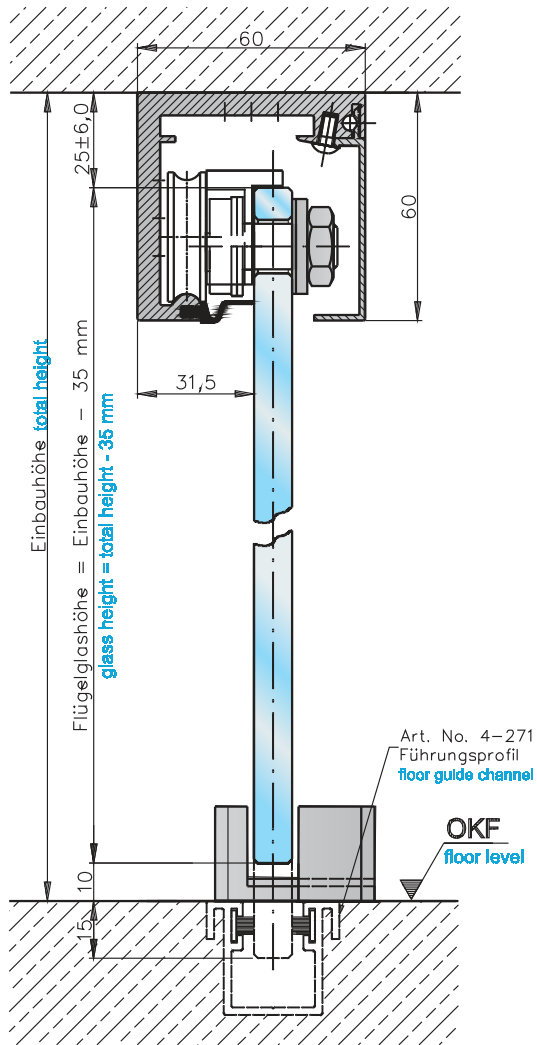
X = Kanten feinjustiert oder poliert
X = trimmed or polished edges

Detail Glasbohrung; Maßstab 1:1

Detail glass preparation; scale 1:1



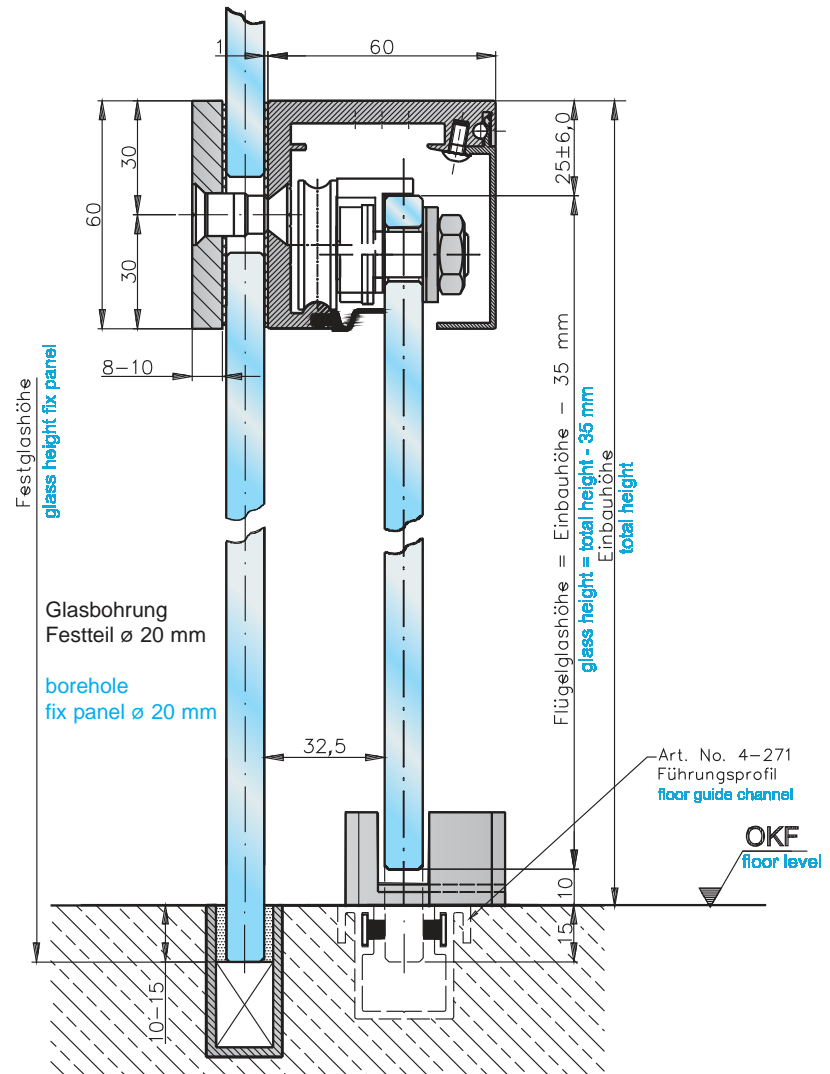
miniMOLine - OS 50 Standard (ohne Seitenteil)
miniMOLine - OS 50 standard (without side panel)



Der Fußbodenanschluss ist nur ein Vorschlag und kann vom Verarbeiter variabel gestaltet werden.
 (U-Profil ist nicht im Lieferumfang enthalten, bitte bei Bedarf extra bestellen)

Floor connection is just a proposal and can be carried out by customer.
 (U-channel is not included in delivery, please order separately if required)

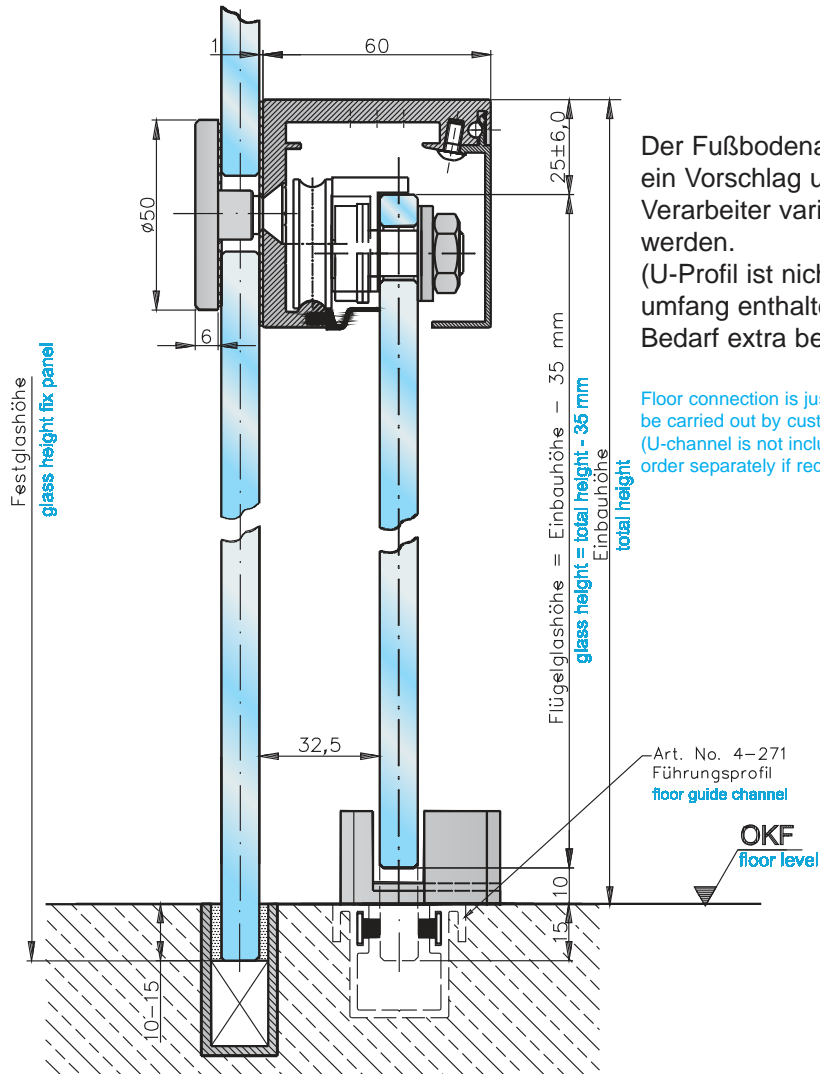
miniMOLine - OS 50 Standard
mit durchgehender Gegenplatte für Seitenteile
miniMOLine - OS 50 standard
with continous counterplate for side panels



Der Fußbodenanschluss ist nur ein Vorschlag und kann vom Verarbeiter variabel gestaltet werden.
(U-Profil ist nicht im Lieferumfang enthalten, bitte bei Bedarf extra bestellen)

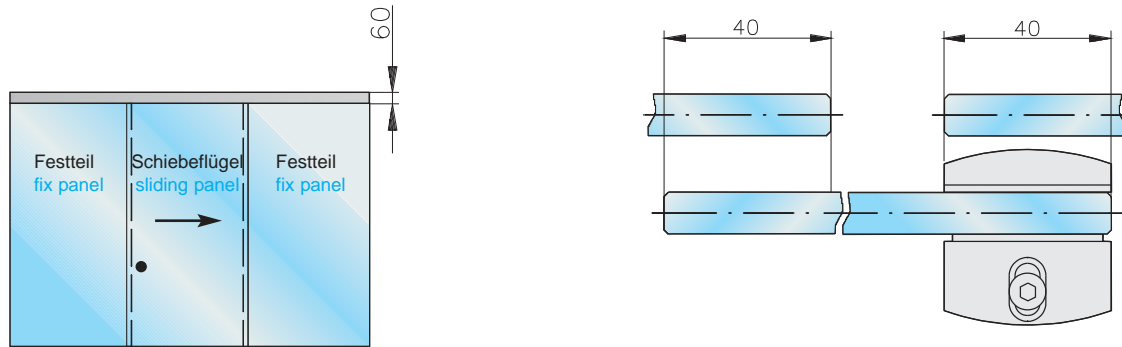
Floor connection is just a proposal and can be carried out by customer.
(U-channel is not included in delivery, please order separately if required)

miniMOLine - OS 50 Standard
mit einzelnen Rosetten für Seitenteile
miniMOLine - OS 50 standard
with single rosettes for side panels



Darstellung Flügelsansicht mit Überlappung am Seitenteil an einem Beispiel

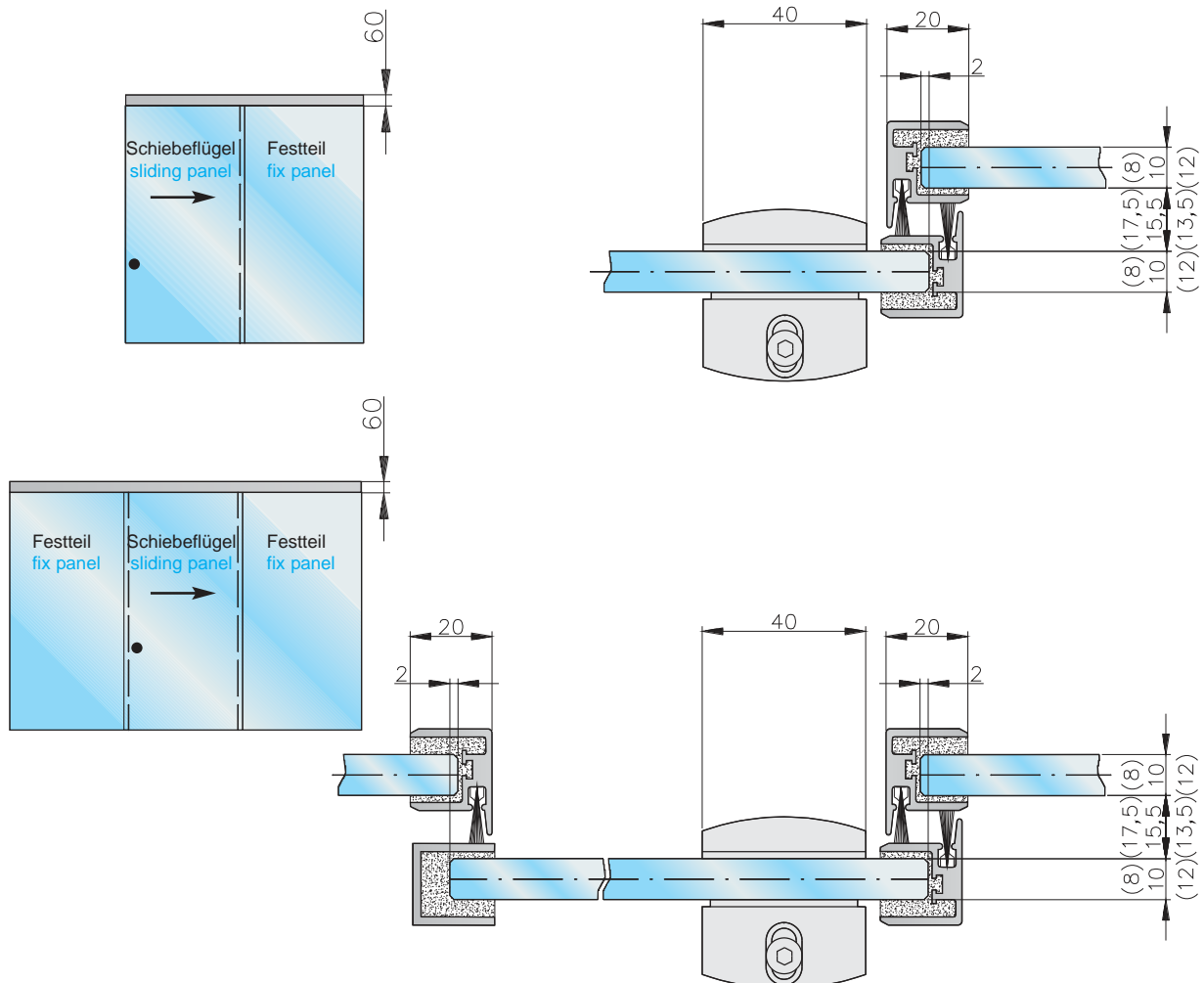
Demonstration of overlapping between sliding panel and fix panel



Art. No. 4-020

Vertikale Bürstendichtung

Brush seal for vertical gap



Die Bürstendichtung ist lieferbar in den Längen:
2000, 2300, 2500, 2700, 2900 oder 6000 mm

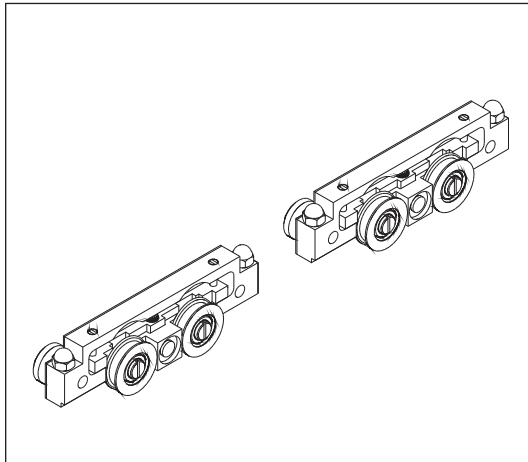
Art. No. 4-020 mit anderen Bürstenhöhen auf Anfrage

The brush seal is available in lengths of:
2000, 2300, 2500, 2700, 2900 or 6000 mm

art. no. 4-020 with other brush heights on request

Übersicht Flügelwagen - *Standard*

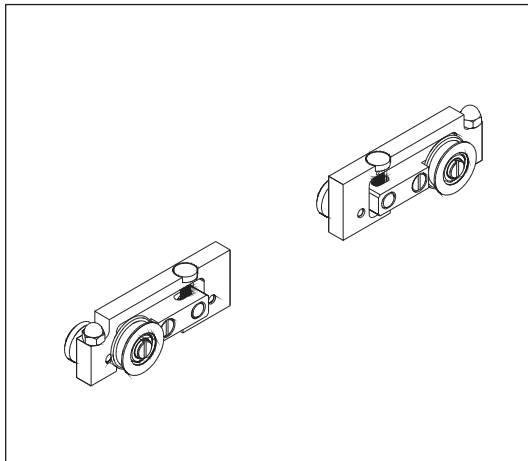
Overview trolleys - *standard*

**Art. No. 4-501 S****Flügelgarnitur miniMOLine 150 Standard**

Länge je 160 mm für Glasdicke 8, 10 oder 12 mm
max. Flügelgewicht: 150 kg
max. Abmessungen: 1.500 x 3.000 mm
ausführbar mit Laufschiene Art. No. 4-502,
Art. No. 4-503 und Art. No. 4-512

set of panel fittings miniMOLine 150 standard

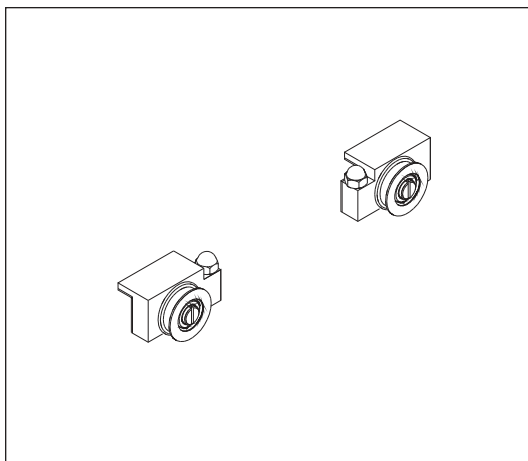
length 160 mm each for glass thickness 8, 10 or 12 mm
max. weight per panel: 150 kg
max. dimensions: 1.500 x 3.000 mm
realizable with upper track art. no. 4-502,
art. no. 4-503 and art. no. 4-512

**Art. No. 4-511 S****Flügelgarnitur miniMOLine 75 Standard**

Länge je 115 mm für Glasdicke 8 oder 10 mm
max. Flügelgewicht: 75 kg
max. Abmessungen: 1.200 x 2.500 mm
ausführbar mit Laufschiene Art. No. 4-502,
Art. No. 4-503 und Art. No. 4-512

set of panel fittings miniMOLine 75 standard

length 115 mm each for glass thickness 8 or 10 mm
max. weight per panel: 75 kg
max. dimensions: 1.200 x 2.500 mm
realizable with upper track art. no. 4-502,
art. no. 4-503 and art. no. 4-512

**Art. No. 4-521 S****Flügelgarnitur miniMOLine 50 Standard**

(ist für den Beschlag mit festem Seitenteil (MS), sowie
für bündigen Deckeneinbau nicht geeignet!)

Länge je 60 mm für Glasdicke 8 oder 10 mm
max. Flügelgewicht: 50 kg
max. Abmessungen: 1.000 x 2.000 mm
ausführbar mit Laufschiene Art. No. 4-502
und Art. No. 4-503

set of panel fittings miniMOLine 50 standard

(miniMOLine 50 is neither suitable for fix side panel installation (MS)
nor for flush ceiling installation!)

length 60 mm each for glass thickness 8 or 10 mm
max. weight per panel: 50 kg
max. dimensions: 1.000 x 2.000 mm
realizable with upper track art. no. 4-502 and
art. no. 4-503

Übersicht Flügelwagen - *softStop* Overview trolleys - *softStop*

Art. No. 4-501 ED1

Flügelgarnitur miniMOLine 150 mit *softStop* einseitig

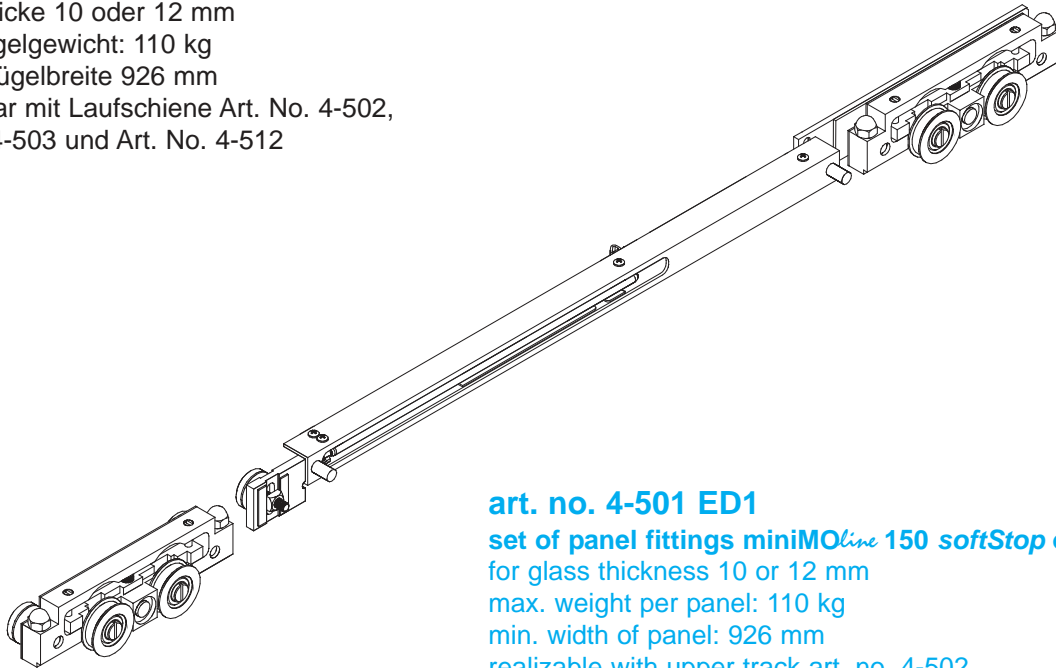
für Glasdicke 10 oder 12 mm

max. Flügelgewicht: 110 kg

Mindestflügelbreite 926 mm

ausführbar mit Laufschiene Art. No. 4-502,

Art. No. 4-503 und Art. No. 4-512



art. no. 4-501 ED1

set of panel fittings miniMOLine 150 *softStop* one side

for glass thickness 10 or 12 mm

max. weight per panel: 110 kg

min. width of panel: 926 mm

realizable with upper track art. no. 4-502,

art. no. 4-503 and art. no. 4-512

Art. No. 4-501 ED2S

Flügelgarnitur miniMOLine 150 mit *softStop* beidseitig seriell

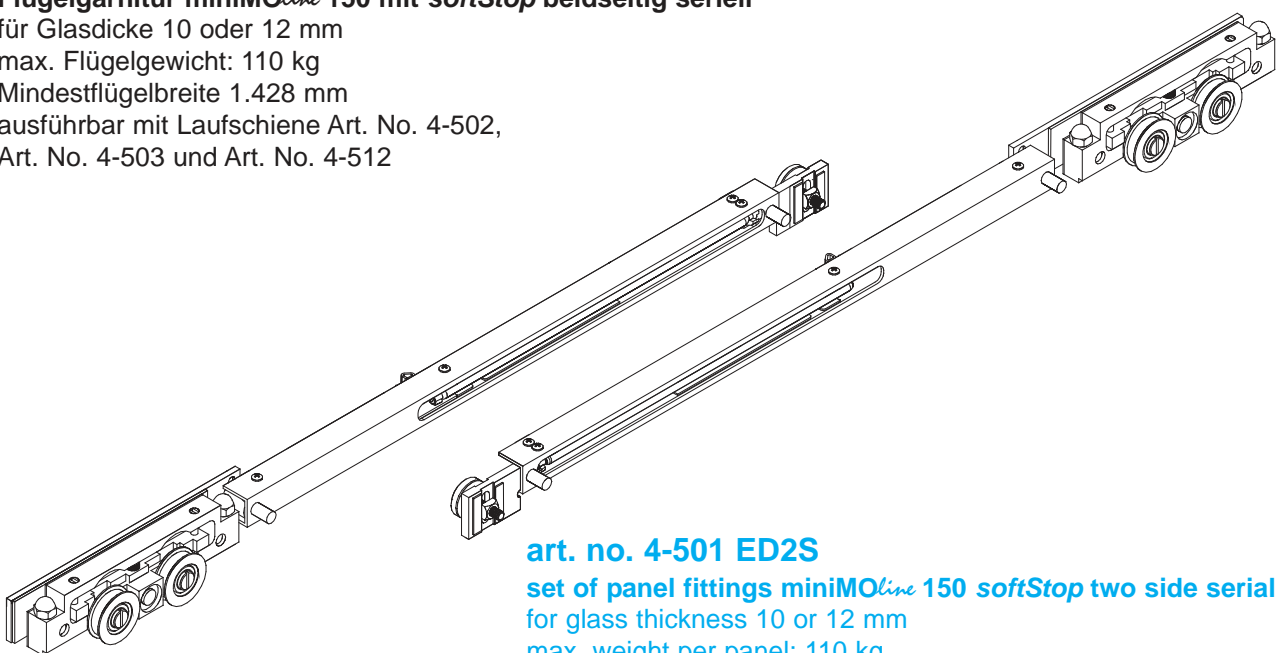
für Glasdicke 10 oder 12 mm

max. Flügelgewicht: 110 kg

Mindestflügelbreite 1.428 mm

ausführbar mit Laufschiene Art. No. 4-502,

Art. No. 4-503 und Art. No. 4-512



art. no. 4-501 ED2S

set of panel fittings miniMOLine 150 *softStop* two side serial

for glass thickness 10 or 12 mm

max. weight per panel: 110 kg

min. width of panel: 1.428 mm

realizable with upper track art. no. 4-502,

art. no. 4-503 and art. no. 4-512

Übersicht Flügelwagen - *softStop*

Overview trolleys - *softStop*

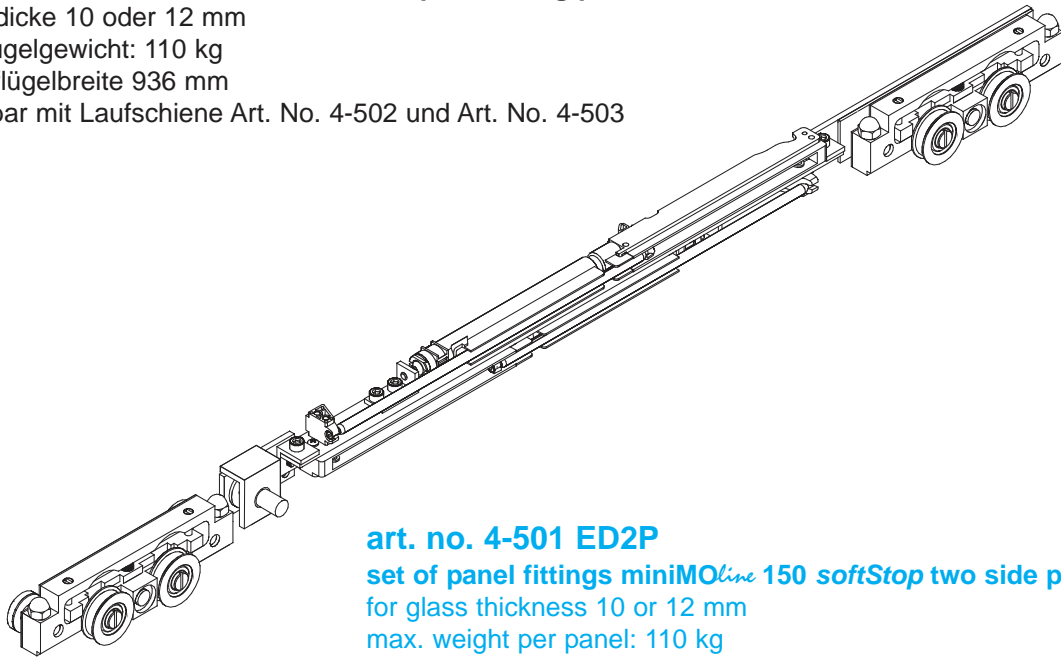
Art. No. 4-501 ED2P**Flügelgarnitur miniMOLine 150 mit *softStop* beidseitig parallel**

für Glasdicke 10 oder 12 mm

max. Flügelgewicht: 110 kg

Mindestflügelbreite 936 mm

ausführbar mit Laufschiene Art. No. 4-502 und Art. No. 4-503

**art. no. 4-501 ED2P****set of panel fittings miniMOLine 150 *softStop* two side parallel**

for glass thickness 10 or 12 mm

max. weight per panel: 110 kg

min. width of panel: 936 mm

realizable with upper track art. no. 4-502 and art. no. 4-503

Art. No. 4-511 ED1**Flügelgarnitur miniMOLine 75 mit *softStop* einseitig**

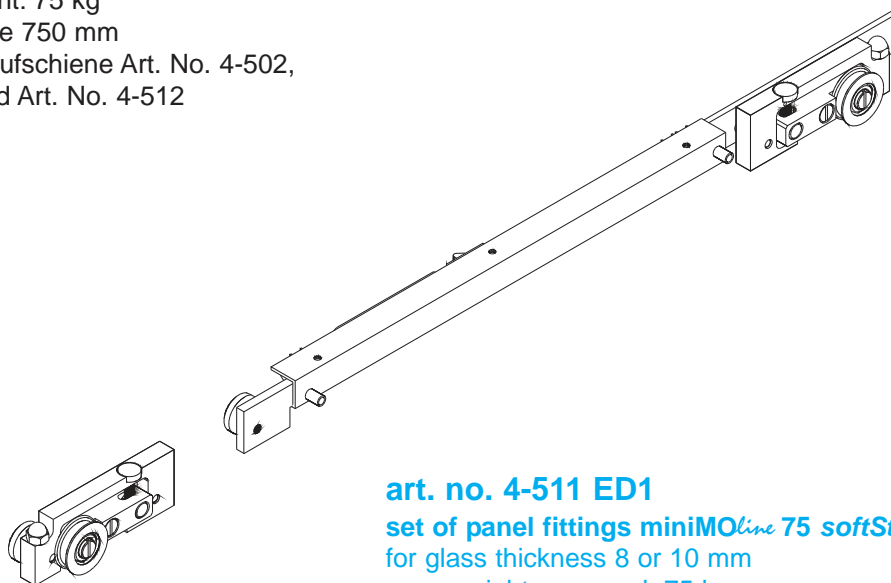
für Glasdicke 8 oder 10 mm

max. Flügelgewicht: 75 kg

Mindestflügelbreite 750 mm

ausführbar mit Laufschiene Art. No. 4-502,

Art. No. 4-503 und Art. No. 4-512

**art. no. 4-511 ED1****set of panel fittings miniMOLine 75 *softStop* one side**

for glass thickness 8 or 10 mm

max. weight per panel: 75 kg

min. width of panel: 750 mm

realizable with upper track art. no. 4-502,

art. no. 4-503 and art. no. 4-512

Übersicht Flügelwagen - *softStop*

Overview trolleys - *softStop*

Art. No. 4-511 ED2S

Flügelgarnitur miniMOline 75 mit *softStop* beidseitig seriell

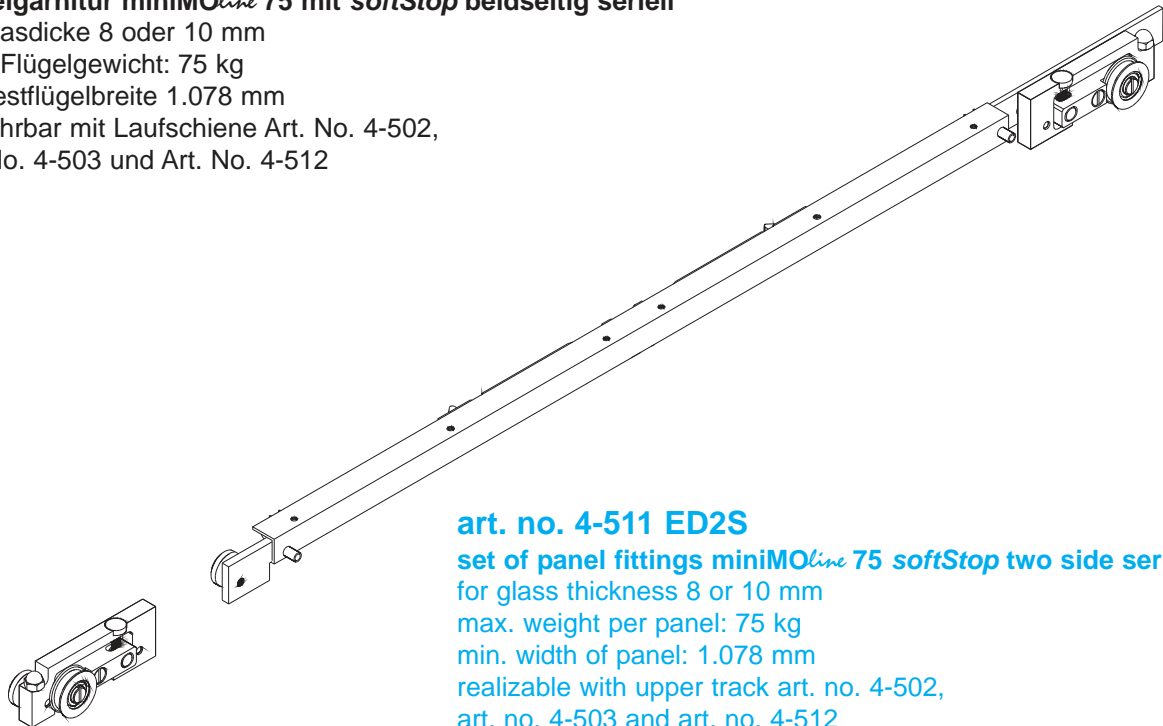
für Glasdicke 8 oder 10 mm

max. Flügelgewicht: 75 kg

Mindestflügelbreite 1.078 mm

ausführbar mit Laufschiene Art. No. 4-502,

Art. No. 4-503 und Art. No. 4-512



art. no. 4-511 ED2S

set of panel fittings miniMOline 75 *softStop* two side serial

for glass thickness 8 or 10 mm

max. weight per panel: 75 kg

min. width of panel: 1.078 mm

realizable with upper track art. no. 4-502,

art. no. 4-503 and art. no. 4-512

Art. No. 4-511 ED2P

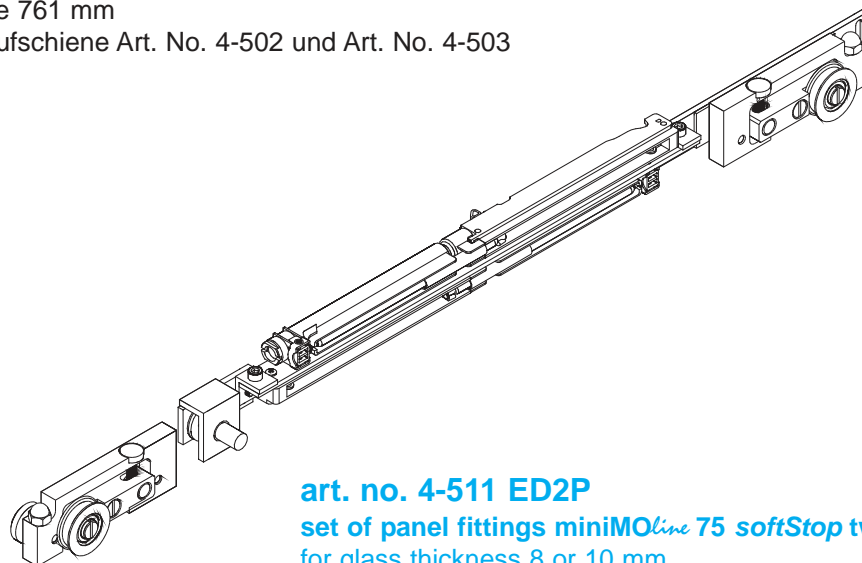
Flügelgarnitur miniMOline 75 mit *softStop* beidseitig parallel

für Glasdicke 8 oder 10 mm

max. Flügelgewicht: 75 kg

Mindestflügelbreite 761 mm

ausführbar mit Laufschiene Art. No. 4-502 und Art. No. 4-503



art. no. 4-511 ED2P

set of panel fittings miniMOline 75 *softStop* two side parallel

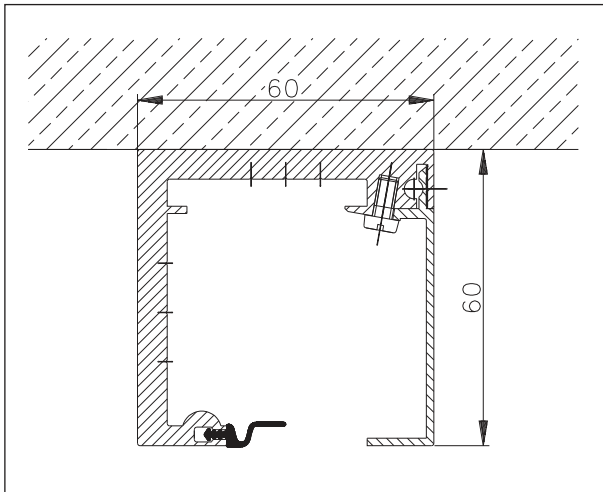
for glass thickness 8 or 10 mm

max. weight per panel: 75 kg

min. width of panel: 761 mm

realizable with upper track art. no. 4-502 and art. no. 4-503

Übersicht Laufschienen Overview upper tracks



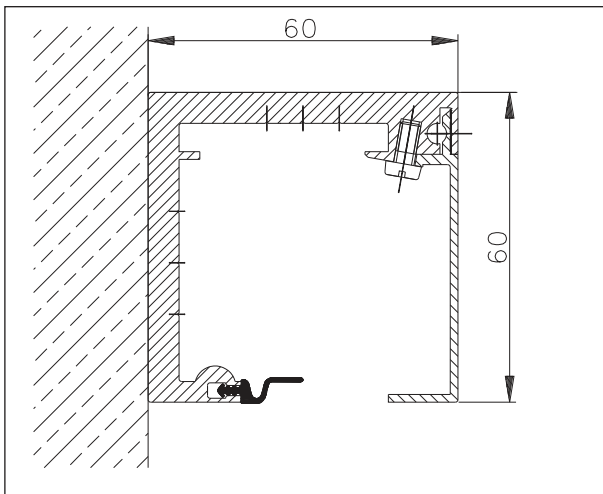
Art. No. 4-502

Laufschiene 60 x 60 mm aus Leichtmetall - Typ OS
vorgefertigt für **Deckenbefestigung**:

- mit Befestigungsbohrungen
- mit schwarzem Silikonprofil

Upper track 60 x 60 mm made from aluminum - type OS
prepared for **ceiling fastening**:

- with fastening boreholes
- with black silicone rubber



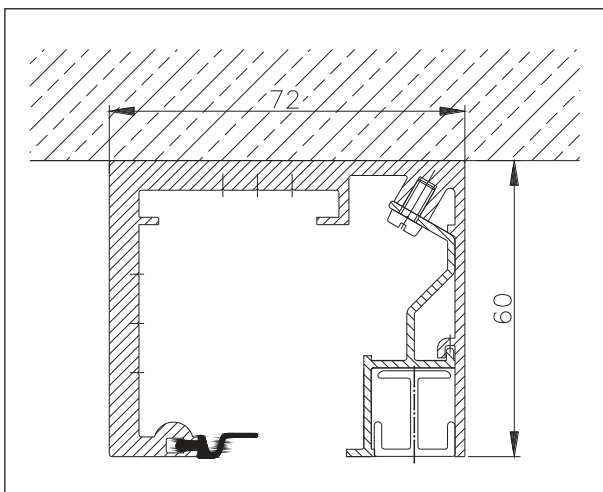
Art. No. 4-503

Laufschiene 60 x 60 mm aus Leichtmetall - Typ OS
vorgefertigt für **Wandbefestigung**:

- mit Befestigungsbohrungen
- mit schwarzem Silikonprofil

Upper track 60 x 60 mm made from aluminum - type OS
prepared for **wall fastening**:

- with fastening boreholes
- with black silicone rubber



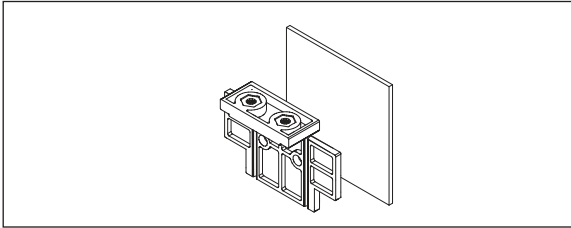
Art. No. 4-512

Laufschiene 72 x 60 mm aus Leichtmetall - Typ MS
vorgefertigt für **Deckenbefestigung**:

- mit Befestigungsbohrungen
- mit schwarzem Silikonprofil
- Füllprofil für Festteilnut in 1/2 Laufschienenlänge enthalten

Upper track 72 x 60 mm made from aluminum - type MS
prepared for **ceiling fastening**:

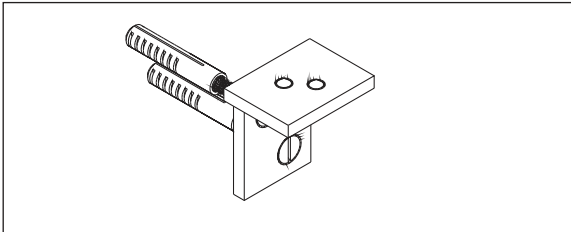
- with fastening boreholes
- with black silicone rubber
- filling profile in half length of upper track included



Art. No. 4-504

Stirndeckel für Laufschiene 60 x 60 mm, aus Leichtmetall zum Verschließen der Schnittfläche, 1 mm dick, mit Gewindestiften

Cover plate made from aluminum, to close the surface of cut, 1 mm thick, with grub screws

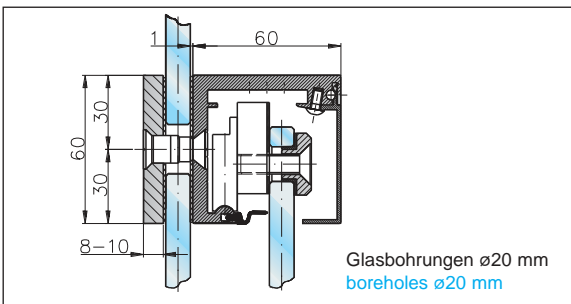


Art. No. 4-506

Wandwinkel aus Leichtmetall

passend zur Laufschiene Typ MS / OS, mit Senk-Holzschrauben, Dübel und Gewindestiften

Wall angle piece made from aluminum suitable for upper track type MS / OS, with screws, dowels and grub screws

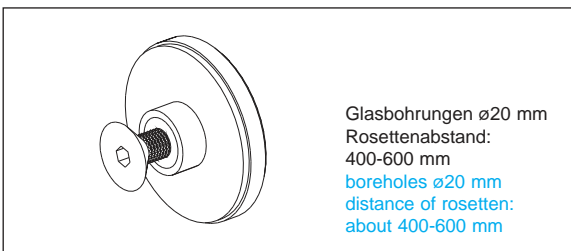


Art. No. 4-507

Durchgehende Gegenplatte zur Halterung von Seitenteilen

- passend zu Laufschiene 60 x 60 mm
- aus Leichtmetall
- miteinander nach Kundenangabe gebohrt

Continuous counterplate for fastening side panels
 • suitable for upper track 60 x 60 mm
 • made from aluminum
 • bored together according to customer's instructions

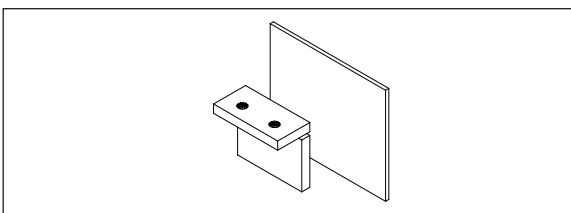


Art. No. 4-508

Rosette ø 50 mm, aus Leichtmetall, zur Halterung von Seitenteilen, mit Schraube M8 x 16 mm

als Zusatzartikel zur ungebohrten Laufschiene Typ OS

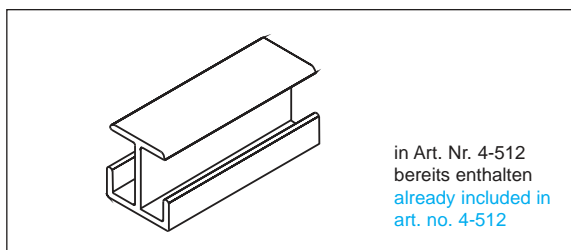
Rosette ø 50 mm made from aluminum, for fastening side panels, with screw M8 x 16 mm as an additional item for upper track type OS without fastening boreholes



Art. No. 4-514

Stirndeckel für Laufschiene 72 x 60 mm, aus Leichtmetall zum Verschließen der Schnittfläche, 1 mm dick, mit Gewindestiften

Cover plate made from aluminum, to close the surface of cut, 1 mm thick, with grub screws

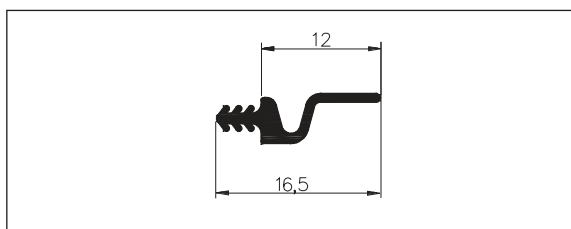


Art. No. 4-015

Füllprofil, aus Leichtmetall

- zum Schließen der Nut in der Laufschiene
- Befestigung mit doppelseitigem Klebeband

Filling profile, made from aluminum
 • to close the gap in upper track
 • fixing with tape

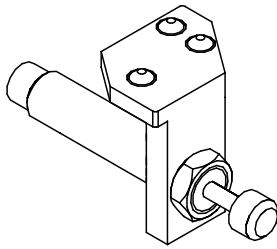


Art. No. 4-516

Silikonprofil (schwarz)

um den horizontalen Spalt zwischen Laufschiene und Schiebefügel zu schließen

Silicone rubber (black) to close horizontal gap between upper track and sliding panel



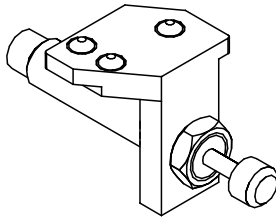
Art. No. 4-517

Stoßdämpfer mit Haltewinkel

(von innen rechts), passend zu Laufschiene
Art. No. 4-502, 4-503 und 4-512
ab Flügelgewicht ca. 90 kg

Shock absorber with angle

(from the inside at right), suitable for upper track
art. no. 4-502, 4-503 and 4-512
weight per panel over 90 kg



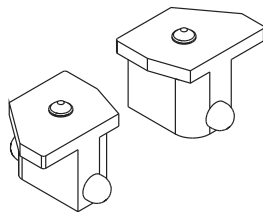
Art. No. 4-518

Stoßdämpfer mit Haltewinkel

(von innen links), passend zu Laufschiene
Art. No. 4-502, 4-503 und 4-512
ab Flügelgewicht ca. 90 kg

Shock absorber with angle

(from the inside at left), suitable for upper track
art. no. 4-502, 4-503 and 4-512
weight per panel over 90 kg



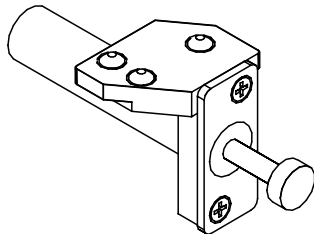
Art. No. 4-519

Anschlagpuffer

passend zu Flügelgarnitur 04-501, 04-511 und 4-521

Limit stop buffer

suitable for art. no. 4-501, 4-511 and 4-521



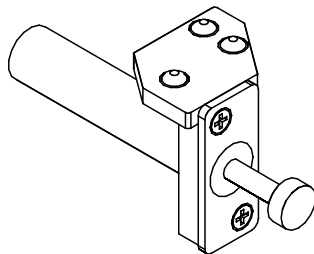
Art. No. 4-522

Rückstellpuffer mit Haltewinkel

(von innen links), passend zu Laufschiene
Art. No. 4-502, 4-503 und 4-512

Release buffer with angle

(from the inside at left), suitable for upper track
art. no. 4-502, 4-503 and 4-512



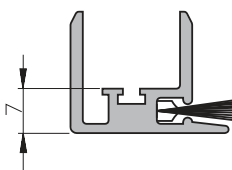
Art. No. 4-523

Rückstellpuffer mit Haltewinkel

(von innen rechts), passend zu Laufschiene
Art. No. 4-502, 4-503 und 4-512

Release buffer with angle

(from the inside at right), suitable for upper track
art. no. 4-502, 4-503 and 4-512



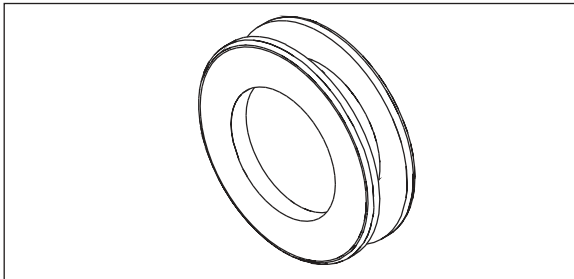
Art. No. 4-020

Bürstenprofil aus Leichtmetall:

- zur Abdichtung der vertikalen Glasfuge

Brush profile made from aluminum:

- to close the vertical glass gap



Art. No. 4-121

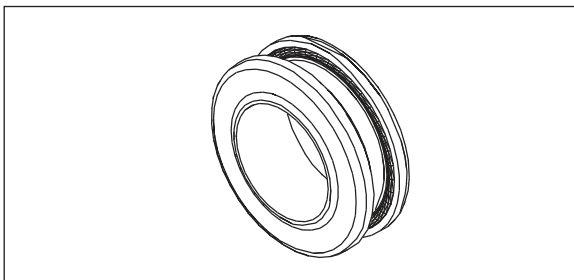
Griffmuscheln

aus Niro, aussen \varnothing 70 mm, Glasbohrung \varnothing 50 mm

Handle shell

made from stainless steel

outer \varnothing 70 mm, borehole in glass \varnothing 50 mm



Art. No. 4-122

Griffmuscheln mit Bohrung

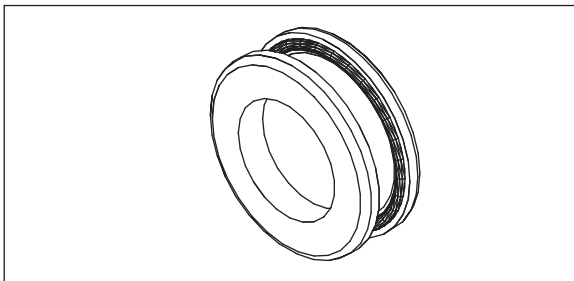
aus Niro, aussen \varnothing 60 mm, innen \varnothing 36 mm

Glasbohrung \varnothing 50 mm - nur für Glasdicke 10 mm

Handle shell with hole

made from stainless steel, outer \varnothing 60 mm, inner \varnothing 36 mm

borehole in glass \varnothing 50 mm - for glass thickness 10 mm only



Art. No. 4-123

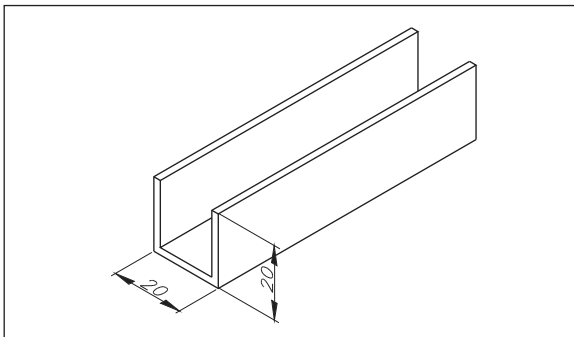
Griffmuscheln zum verschrauben

aus Niro, aussen \varnothing 60 mm, Glasbohrung \varnothing 50 mm

Screw-on handle shell

made from stainless steel

outer \varnothing 60 mm, borehole in glass \varnothing 50 mm



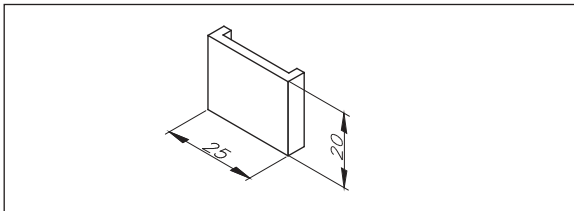
Art. No. 10-001

U-Profil aus Leichtmetall 20/20/2 mm,

in Stäben, 6000 mm lang,

Aluminum U-channel 20/20/2 mm, in rods,

length 6000 mm,



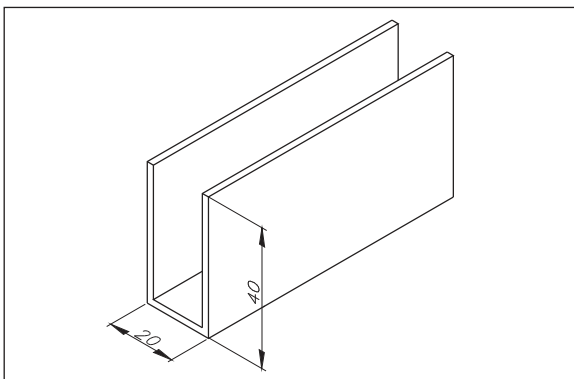
Art. No. 10-038

Stirndeckel für U-Profil 20/20/2 mm

aus Leichtmetall

Cover plate for U-channel 20/20/2 mm

made from aluminum



Art. No. 10-005

U-Profil aus Leichtmetall 40/20/2,5 mm,

in Stäben, 6000 mm lang,

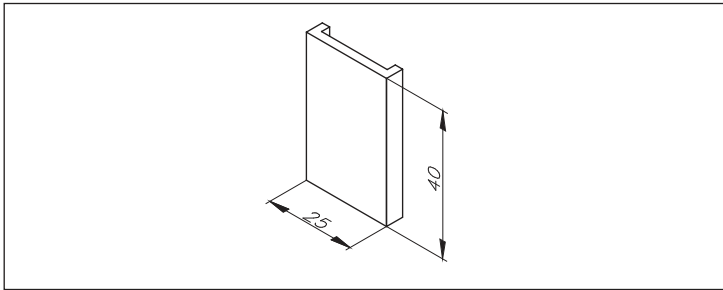
Aluminum U-channel 40/20/2,5 mm, in rods,

length 6000 mm,

Art. No. 10-007

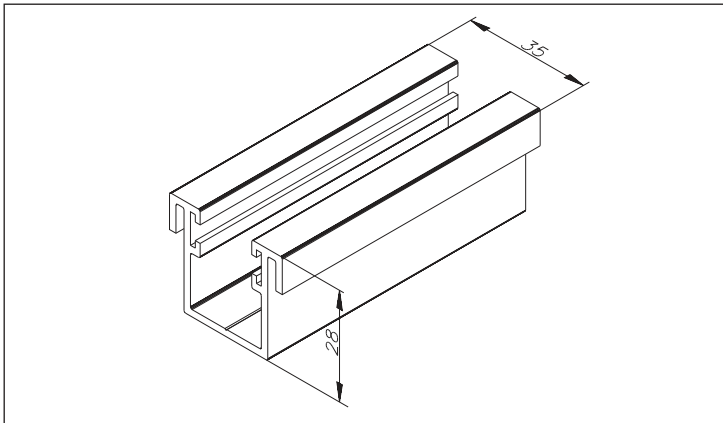
U-Profil wie oben, in Fixlängen

Aluminum U-channel as above, in fix length



Art. No. 10-039
Stirndeckel für U-Profil 40/20/2,5 mm
aus Leichtmetall

Cover plate for U-channel 40/20/2,5 mm
made from aluminum



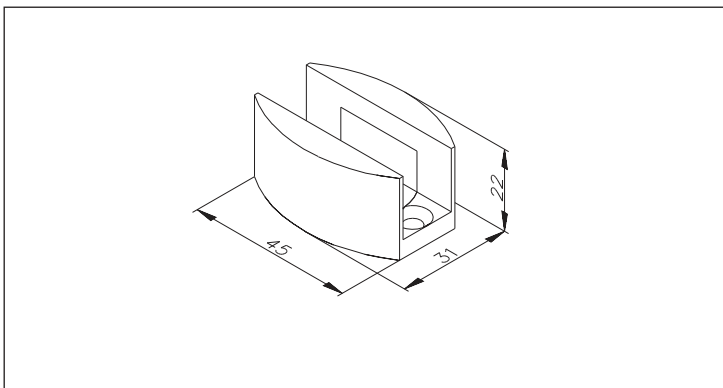
Art. No. 4-271
Führungsprofil aus Leichtmetall, ungebohrt, in
den Boden eingelassen, gerichtet für beidseitige
Bürsten.

Bottom floor guide channel, made from aluminum,
prepared for brushes on both sides

Art. No. 4-275 Bürstendichtung für Glas 8 mm
Brush seal for glass thickness 8 mm

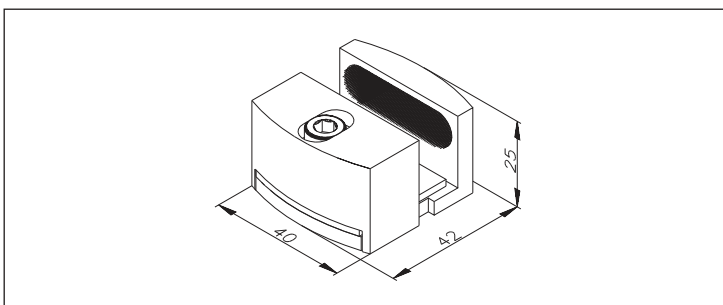
Art. No. 4-276 Bürstendichtung für Glas 10 mm
Brush seal for glass thickness 10 mm

Art. No. 4-277 Bürstendichtung für Glas 12 mm
Brush seal for glass thickness 12 mm



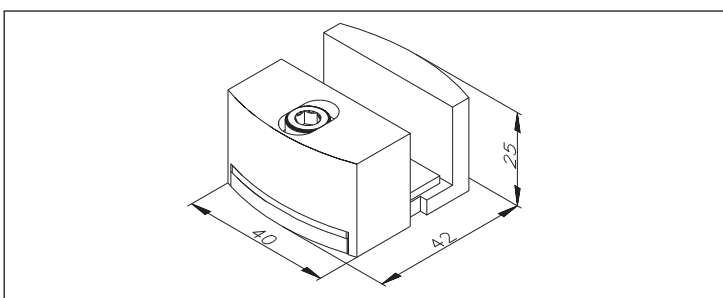
Art. No. 4-234
Untere Führung aus Edelstahl (einteilig)
für Schiebeflügel, verwendbar für 8, 10 und
12 mm Glasdicke, mit Befestigungsschrauben
und Dübeln
(geeignet für LaufschieneMontage vor einer
Durchgangsöffnung)

Bottom floor guide (one piece)
made from stainless steel, for sliding panel, adjustable to
glass width 8, 10 and 12 mm, with fixing screws and dowels
(suitable for upper track assembly in front of a pass)



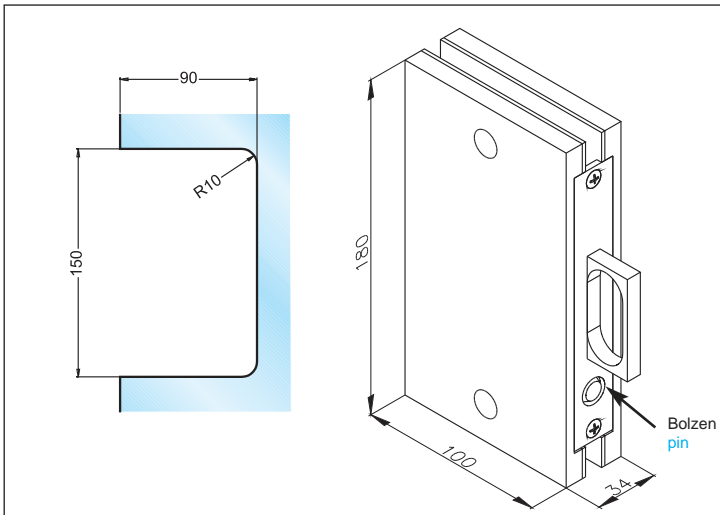
Art. No. 4-235
Untere Führung aus Edelstahl (zweiteilig)
für Schiebeflügel, verwendbar für 8, 10 und
12 mm Glasdicke, mit Befestigungsschrauben
und Dübeln

Bottom floor guide (two pieces)
made from stainless steel, for sliding panel, adjustable to
glass width 8, 10 and 12 mm, with fixing screws and dowels



Art. No. 4-009
Untere Führung aus Polyamid (zweiteilig)
aus RAL 7004, für Schiebeflügel, verwendbar für
8, 10 und 12 mm Glasdicke, mit
Befestigungsschrauben und Dübeln

Bottom floor guide (two pieces)
made from polyamide in RAL 7004, for sliding panel,
adjustable to glass width 8, 10 and 12 mm, with fixing screws
and dowels



Art. No. 4-117

Schiebetürbeschlag mit Springgriff (bei Druck auf den Bolzen (unterhalb des Griffes) im Stulp springt der Zuggriff heraus), aus Leichtmetall, bitte Schraubseite angeben

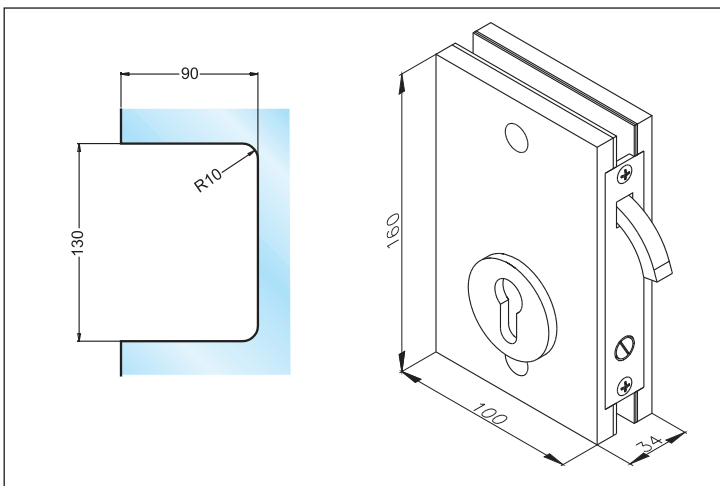
(Beispiel Abb. links:

Wenn Zuggriff rechts, dann Schraubseite sichtbar)

Sliding door fitting with trip handle (when pushing the pin (below the pull handle) in the front plate, the pull handle jumps out), made from aluminum, please indicate screwing side

(example illustration left:

if pull handle on the right, then screwing side visible)



Art. No. 4-118

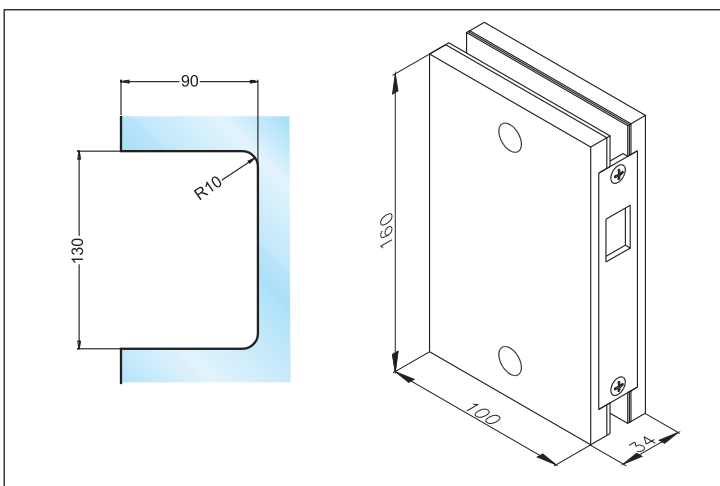
Schiebetür-Zirkelriegelschloss (keine Drückerbetätigung möglich), aus Leichtmetall, vorgerichtet für bauseitigen Profilzylinder (25/25), bitte Schraubseite angeben

(Beispiel Abb. links:

Wenn Haken rechts, dann Schraubseite sichtbar)

Sliding door bow hook lock (no handle), made from aluminum, prepared for cylinder (25/25), please indicate screwing side

(example illustration left: if hook is right, then screwing side visible)



Art. No. 4-119

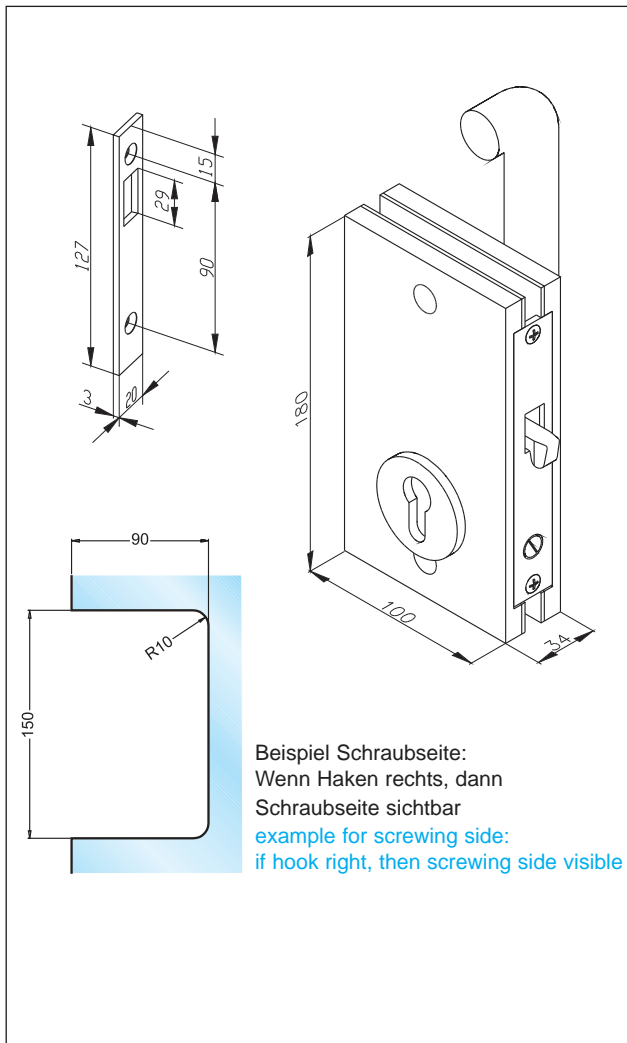
Gegenkasten zu Schiebetür-Zirkelriegelschloss (Art. No. 4-118), aus Leichtmetall, bitte Schraubseite angeben.

(Beispiel Abb. links:

Wenn Einlass rechts, dann Schraubseite sichtbar)

Counterlock for sliding door bow hook lock (art. no. 4-118), made from aluminum, please indicate screwing side (example illustration left:

if opening right, then screwing side visible)



Art. No. 4-111

Schiebetür-Hakenfallenschloss, mit Wechsel, aus Leichtmetall, beidseitig glatt, vorgerichtet für bauseitigen Profilzylinder (25/25)

bitte Schraubseite angeben

Sliding door hook lock, with key, solid, from aluminum, both sides without knob, prepared for profile cylinder (25/25), please indicate screwing side

Art. No. 4-112

Schiebetür-Hakenfallenschloss, wie oben, jedoch eine Seite glatt, eine Seite Rundformdrücker, bitte Schraubseite angeben

Sliding door hook lock, as above, but one side with handle, please indicate screwing side

Art. No. 4-113

Schiebetür-Hakenfallenschloss, wie oben, jedoch eine Seite fester Knopf, eine Seite Rundformdrücker, bitte Schraubseite angeben

Sliding door hook lock, as above, but one side with handle and one side with knob, please indicate screwing side

Art. No. 4-114

Schiebetür-Hakenfallenschloss, wie oben, jedoch eine Seite Knopf drehbar, eine Seite Rundformdrücker, bitte Schraubseite angeben

Sliding door hook lock, as above, but one side with handle and one side with turnable knob, please indicate screwing side

Art. No. 4-115

Schiebetür-Hakenfallenschloss, wie oben, jedoch beidseitig Rundformdrücker, bitte Schraubseite angeben

Sliding door hook lock, as above, but both sides with handle, please indicate screwing side

Art. No. 4-334

Schließblech zu Schiebetür-Hakenfallenschloss

(Art. No. 4-111, Art. No. 4-112, Art. No. 4-113, Art. No. 4-114, Art. No. 4-115), aus Edelstahl

Locking plate for sliding door hook lock (art. no. 4-111, art. no. 4-112, art. no. 4-113, art.no. 4-114, art. no. 4-115), made from stainless steel

Art. No. 4-116

Gegenkasten zu Schiebetür-Hakenfallenschloss (Art. No. 4-111 bis 4-115), bitte Schraubseite angeben

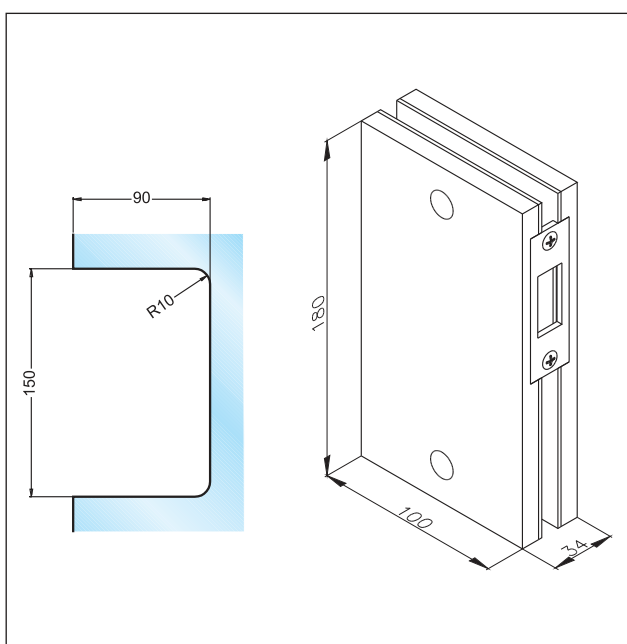
(Beispiel Abb. links:

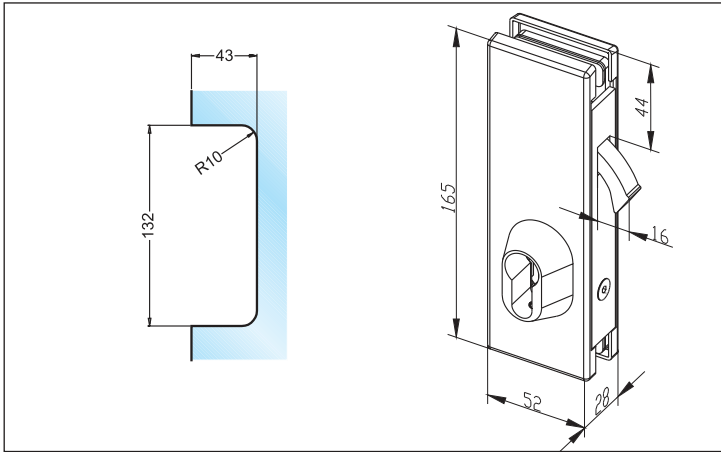
Wenn Einlass rechts, dann Schraubseite sichtbar)

Counterlock for hook lock (art. no. 4-111 to 4-115), please indicate screwing side

(example illustration left:

if opening right, then screwing side visible)

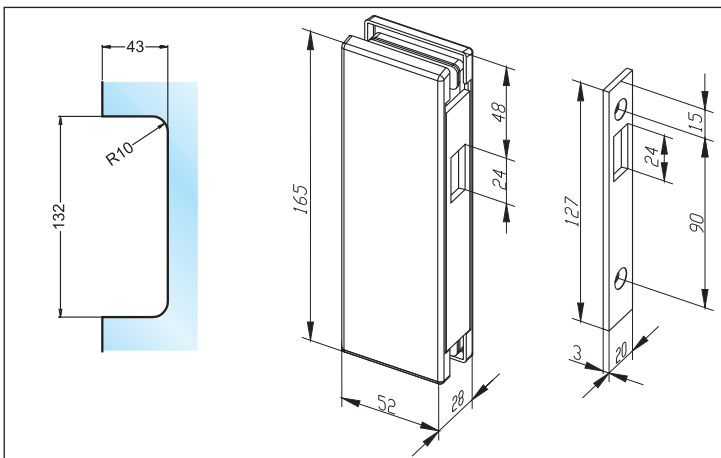




Art. No. 4-330

Hakenriegelschloss (keine Drückerbetätigung möglich), aus Leichtmetall oder Edelstahl, vorbereitet für bauseitigen Profilzylinder (30,5/30,5)

Hook lock (no handle), made from aluminum or stainless steel, prepared for cylinder (30,5/30,5)



Art. No. 4-331

Gegenkasten zu Hakenriegelschloss (Art. No. 4-330), aus Leichtmetall oder Edelstahl

Counterlock for hook lock (art. no. 4-330), made from aluminum or stainless steel

Art. No. 4-332

Schließblech zu Hakenriegelschloss (Art. No. 4-330) **oder Schiebetür-Zirkelriegelschloss** (Art. No. 4-118), aus Edelstahl

Locking plate for hook lock (art. no. 4-330) **or sliding door bow hook lock** (art. no. 4-118), made from stainless steel

Unser Gesamt- programm auf einen Blick

Gruppe 1

Beschläge für Ganzglas-, Pendel- und Anschlagtüren
Universalbeschläge Standard
Universalbeschläge JUMBO
Universalbeschläge TUBO
Griffstangen

Gruppe 2

Türschienen
für Ganzglas-, Pendel- und Anschlagtüren

Gruppe 3

Rauchschutztüren in Ganzglaskonstruktion
TEUBA RS

Gruppe 4

Schiebetürbeschläge für Ganzglaselemente
PRAKTICA
miniMOline
VARIANT
MULTIslide

Gruppe 8

Beschläge für Ganzglas-, Falt- und Harmonikatüren
mit durchgehenden Türschienen an den Flügeln
Faltanlage Reihe 100
Harmonikaanlage Reihe 200

Beschläge für Ganzglas-Falttören mit Einzelgelenken
an den Flügeln
Leichte Faltwand Reihe 500

Beschläge für Ganzglas-Horizontalschiebetüren mit
durchgehenden Türschienen an den Flügeln
HSW Reihe 700
HSW Reihe 750
HSW Reihe 800

Beschläge für Ganzglas-Horizontalschiebetüren mit
Einzelbeschlägen an den Flügeln
HSW Reihe 700 JUNIOR
HSW PUNKTO

Gruppe 9

Beschläge für Ganzglas-Falttören mit Einzelgelenken
an den Flügeln
Faltanlage VISTAfold
Harmonikaanlage VISTAfold

Gruppe 10

Universal-LM-Profile, Wandanschlußprofile

TEUFELBESCHLAG GmbH

Am Brand 8
D-82299 Türkenfeld
Telefon (0 81 93) 93 93 9-0
Fax Vertrieb (0 81 93) 93 93 99
Fax Technik (0 81 93) 93 93 98

e-mail: info@teufelbeschlag.de
<http://www.teufelbeschlag.de>