

Produktzertifikat

Die Firma

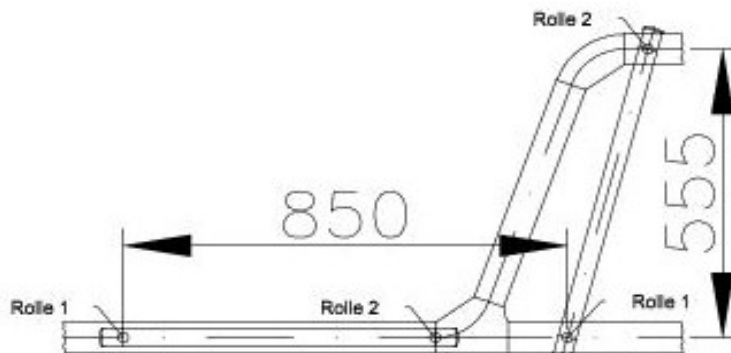
TEUFELBESCHLAG GmbH

bestätigt hiermit, dass das Produkt

Horizontale Schiebewand Reihe 700

in Anlehnung an die **EN 1527** im Rahmen der werkseigenen Produktionskontrolle, getestet wurde.

1. Versuchsaufbau (in Anlehnung an EN 1527)



Optionale Flügelfunktionen (Drehen und Pendeln) werden in Anlehnung an die EN 1935 (Bänder) und die EN 1154 (Türschließmittel) getestet.

2. Produkteigenschaften

Testkriterium	Art des Flügels	Grenzwert
Dauerhaftigkeit «Schieben»	ATSK/ PSFK/ SF	13 000 Zyklen
Dauerhaftigkeit «Pendeln/ Drehen»	ATSK/ PEB	500 000 Zyklen
maximales Flügelgewicht	alle	100 kg
maximale Flügelgröße	SF/ PEB	1 200 x 2 800 mm
maximale Flügelgröße	ATSK/ PSFK	1 100 x 2 800 mm
maximale Durchbiegung bei Anpralllast von 0,6 kN/m	alle (verschlossen / verriegelt)	11 mm

Türkenfeld, 01.05.2018

TEUFELBESCHLAG GmbH
Am Brand 8
82299 Türkenfeld