

Produktzertifikat

Die Firma

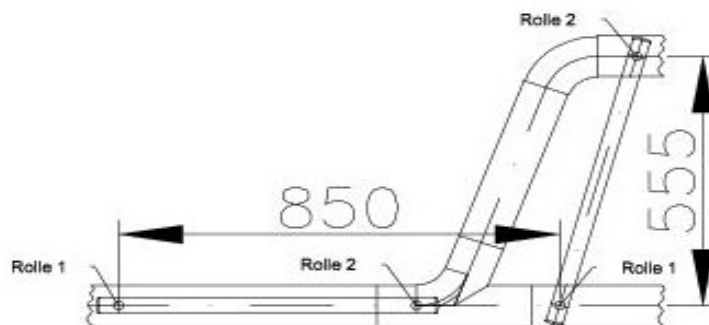
TEUFELBESCHLAG GmbH

bestätigt hiermit, dass das Produkt

Horizontale Schiebewand Reihe 800

in Anlehnung an die **EN 1527** im Rahmen der werkseigenen Produktionskontrolle, getestet wurde.

1. Versuchsaufbau (in Anlehnung an EN 1527)



Optionale Flügel­funktionen (Drehen und Pendeln) werden in Anlehnung an die EN 1935 (Bänder) und die EN 1154 (Türschließmittel) getestet.

2. Produkteigenschaften

Testkriterium	Art des Flügels	Grenzwert
Dauerhaftigkeit «Schieben»	ATSK/ PSFK/ SF	13 000 Zyklen
Dauerhaftigkeit «Pendeln/ Drehen»	ATSK/ PEB	500 000 Zyklen
maximales Flügelgewicht	alle	180 kg
maximale Flügelgröße	SF/ PEB	1 500 x 4 000 mm
maximale Flügelgröße	ATSK/ PSFK -ohne Oberlicht-	1 100 x 3 000 mm
maximale Flügelgröße	ATSK/ PSFK -mit Oberlicht-	1 100 x 4 000 mm
maximale Durchbiegung bei Anpralllast von 0,6 kN/m	alle (verschlossen / verriegelt)	11 mm

Türkenfeld, 01.05.2018

TEUFELBESCHLAG GmbH
Am Brand 8
82299 Türkenfeld