

Anschlagtür-Klemmschienen



Anschlagtür-Klemmschienen

Die Lösung für schwere Türen im zeitgemäßen Design.



INHALT



Technische Hinweise

306 - 309



Werkstoffe und Oberflächen

310

Produktinformation

Klemmschienen / 105 mm:

ohne Falzzarge 311 - 312

24 mm Falztiefe 313 - 315

ohne Falzzarge (E-Öffner) 316 - 317

24 mm Falztiefe (E-Öffner) 318 - 319

Klemmschienen / 76 mm:

ohne Falzzarge 320

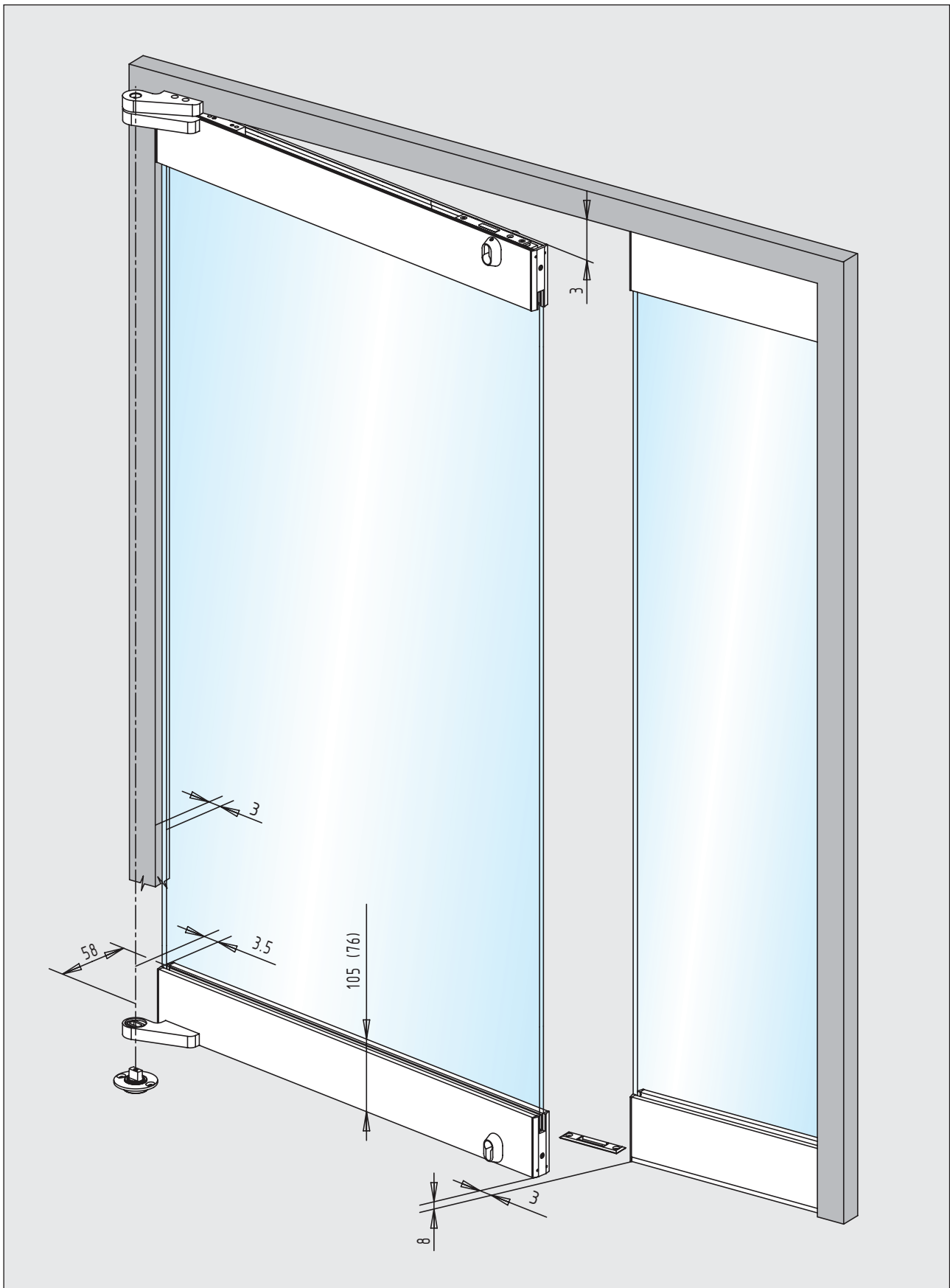
24 mm Falztiefe 321 - 322

Zubehör 323 - 324

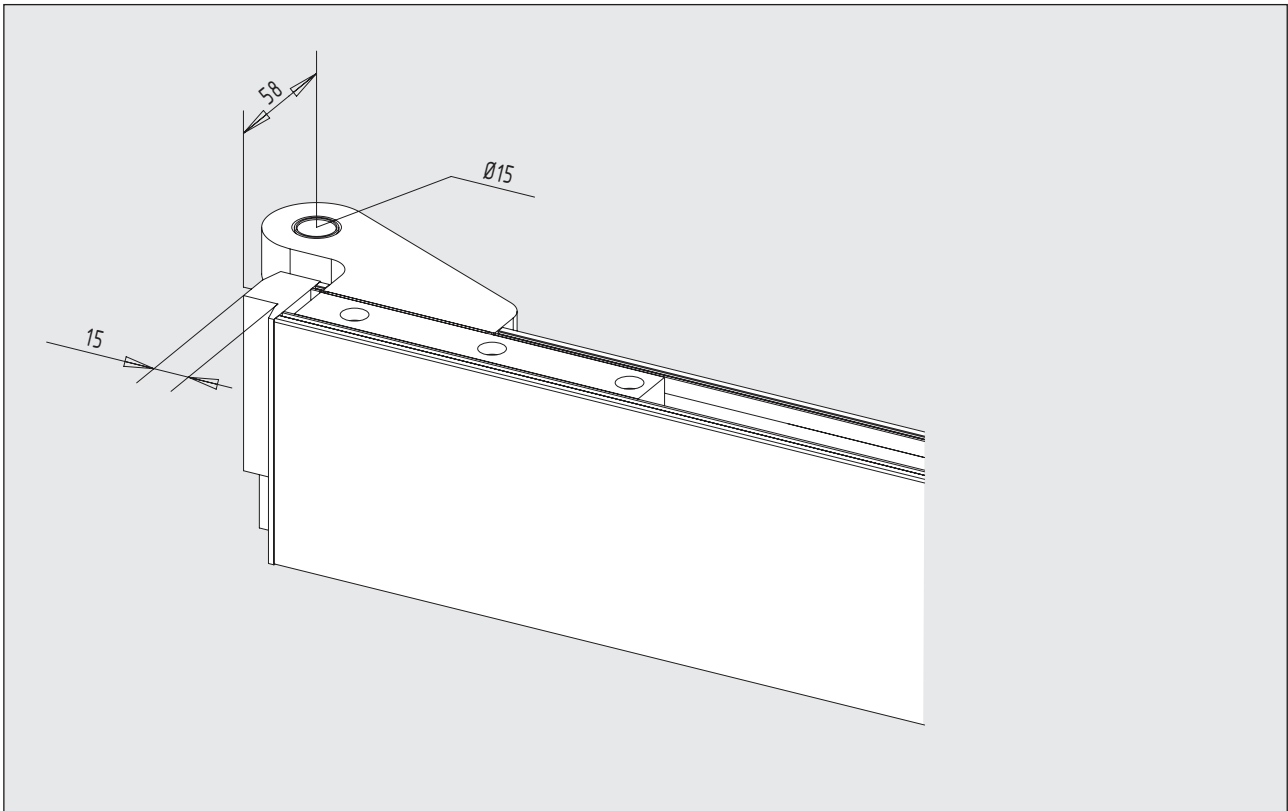




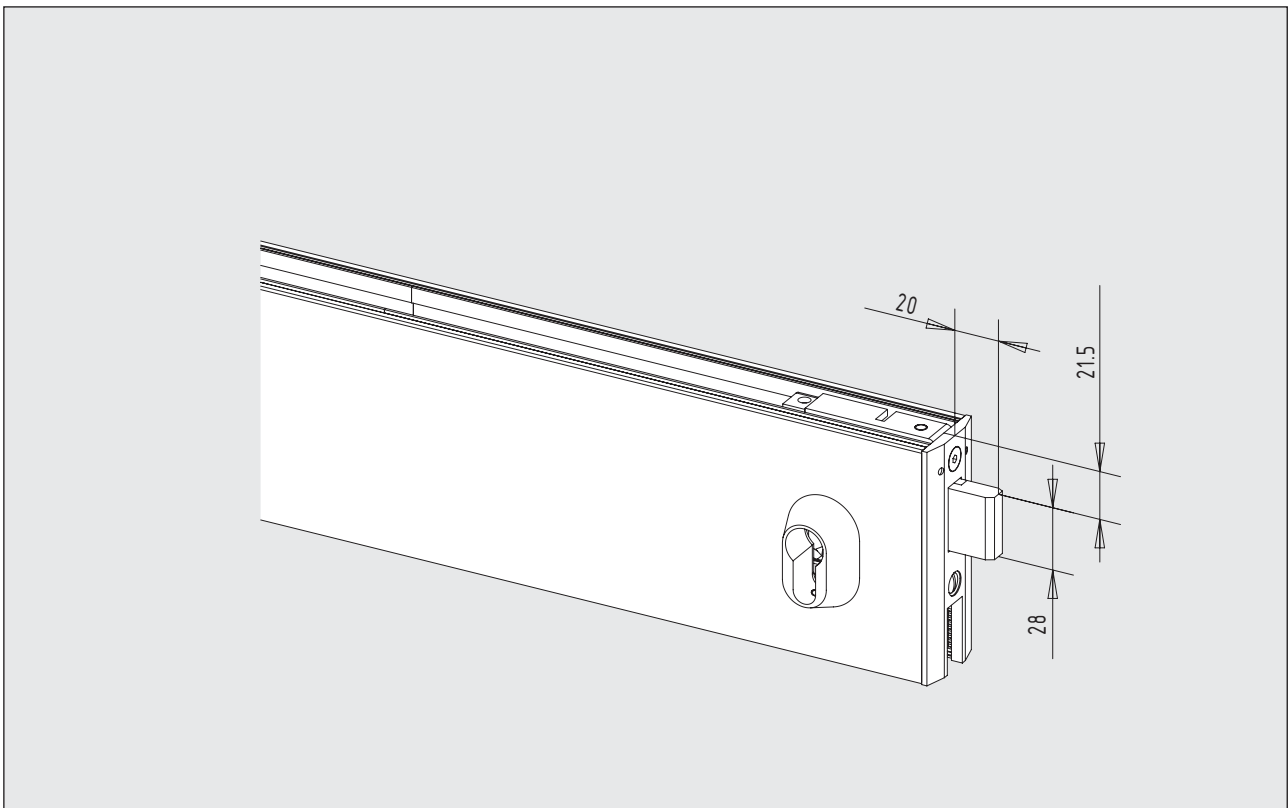
Technische Hinweise



Technische Hinweise



obere Klemmschiene mit 15 mm freier Glaskante



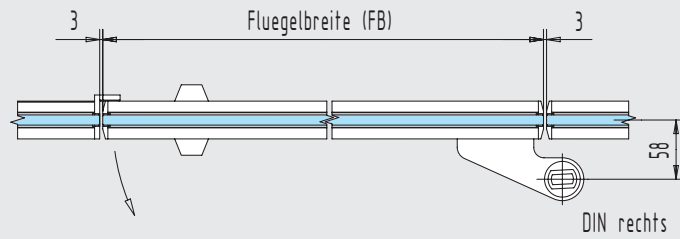
obere Klemmschiene mit waagrecht schließendem Flachriegelschloss (1-tourig)



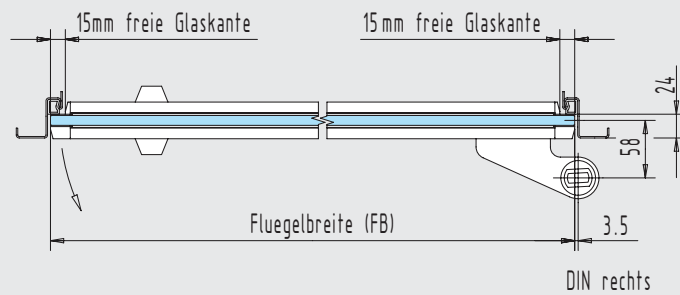
Technische Hinweise

Einbaubeispiele

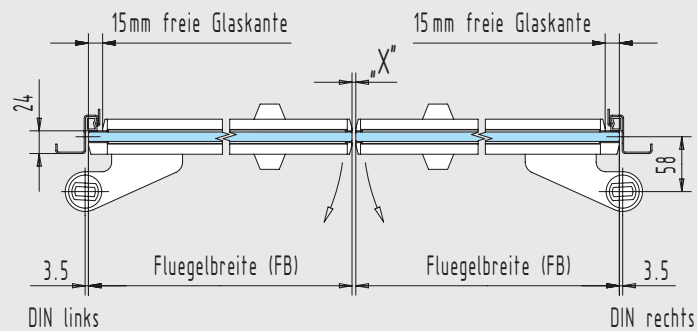
Anschlagtür
ohne Falzarge



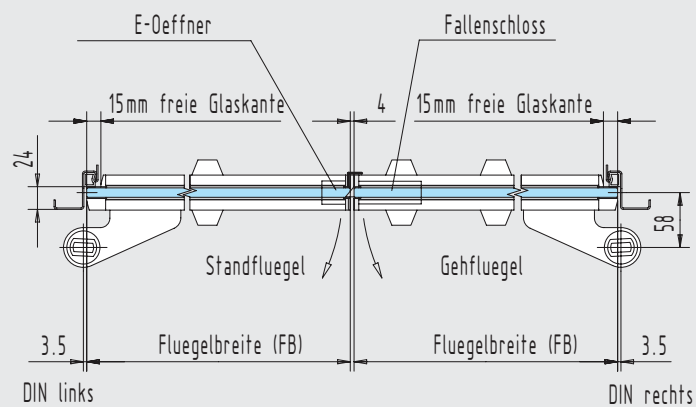
Anschlagtür
mit 24 mm Falzarge



2-flügelige Anschlagtür
mit 24 mm Falzarge



2-flügelige Anschlagtür
mit 24 mm Falzarge,
Fallenschloss und
E-Öffner

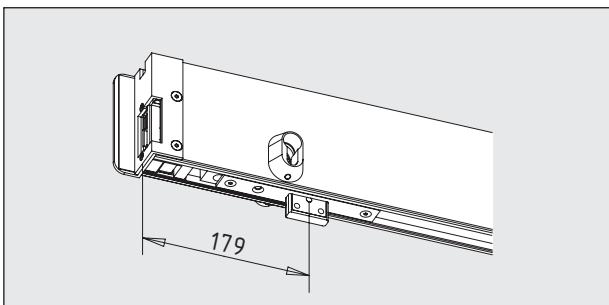


Technische Hinweise

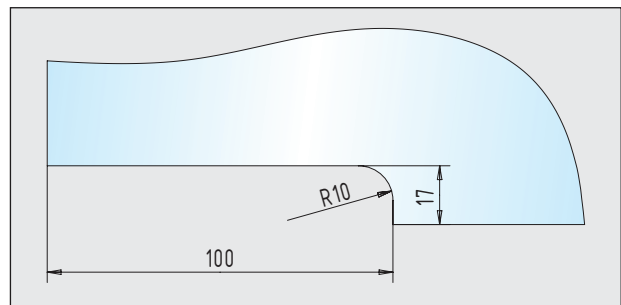
Einbauhinweise

Angaben zur Mittenluft	Flügelbreiten (FB)	Mittenluft „X“
<p>Diese Maße gelten bei 8 - 15 mm Glasstärke, 24 mm Falztiefe und gleichzeitigem Öffnen der Türflügel.</p> <p>Beispiel für 2-flügelige Ganzglasanlage: Ein Türflügel von 1.200 mm Flügelbreite und ein zweiter Türflügel von 800 mm (FB) erfordern eine Mittenluft „X“ von 7 mm.</p>	1.200 / 1.200 mm	6 mm
	1.200 / 1.000 mm	6 mm
	1.200 / 800 mm	7 mm
	1.200 / 600 mm	8 mm
	1.200 / 400 mm	10 mm
	1.000 / 1.000 mm	7 mm
	1.000 / 800 mm	7 mm
	1.000 / 600 mm	8 mm
	1.000 / 400 mm	10 mm
	800 / 800 mm	8 mm
	800 / 600 mm	9 mm
	800 / 400 mm	11 mm
	600 / 600 mm	10 mm
	600 / 400 mm	12 mm

Hinweise zu Klemmschienen mit E-Öffner



Arbeitsstrom-Funktion: Die Tür kann nur während der Kontaktgabe geöffnet werden. Bei Stromausfall bleibt die Tür verschlossen.



Glasbearbeitung - Klemmschiene mit E-Öffner

Merkmale

- Verwendung bei 8 - 15 mm Glasstärke (Standard)
- ohne Falzzarge / 24 mm Falztiefe lieferbar
- keine Glasbearbeitung notwendig (Ausnahme: E-Öffner)
- Abdeckbleche aus Aluminium, Messing und Edelstahl
- Türhebel aus Aluminium und Messing
- Grundprofil aus Aluminium
- Edelstahl-Schrauben M6/M8 (Anzugsmomente 10/16 Nm)
- durchgehende Dichtungsbürste / Lippendichtung möglich
- Prüfung mit über 500.000 Schließzyklen
- **max. Größe: 1.200 x 2.400 mm** (24 mm Falztiefe)
max. Gewicht: 120 kg (untere und obere Klemmschiene)
- **max. Größe: 1.200 x 2.400 mm** (24 mm Falztiefe)
max. Gewicht: 120 kg (untere Klemmschiene und oberer Klemmbeschlag)
- Profilzylinder mit 71 mm Länge notwendig
- bündiger Abschluss des Profilzylinders nach DIN 18257



Werkstoffe und Oberflächen

Werkstoffe	Oberflächen-Schlüssel	Klemmschienen / 105 mm	Klemmschienen / 76 mm
Aluminium	roh ... 105	●	●
	E4/C-0 silber ... 112	●	●
	RAL 9010 reinweiß ... 250	●	●
	RAL 9016 verkehrsweiß ... 255	●	●
	E4/S5/EV 5 goldfarbig ... 132	●	●
	E4/C 34 dunkelbronze ... 152	●	●
	E4/C 31 edelstahlfarbig ... 137	●	●
	Sondereloxal ... 199	●	●
	RAL-beschichtet ... 295	●	●
Messing	poliert ... 318	●	●
	matt gebürstet ... 328	●	●
Edelstahl	matt geschliffen ... 426	●	●
	poliert ... 416	●	●

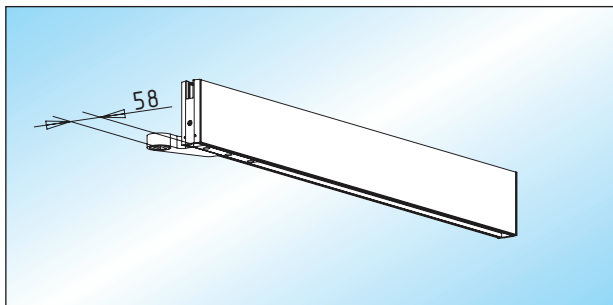
Hinweis:

Bei Verwendung der Klemmschienen mit Edelstahl-Abdeckblechen werden die Türhebel und Endabdeckungen in Messing geliefert. Die Oberflächen werden farblich den Abdeckblechen angepasst.



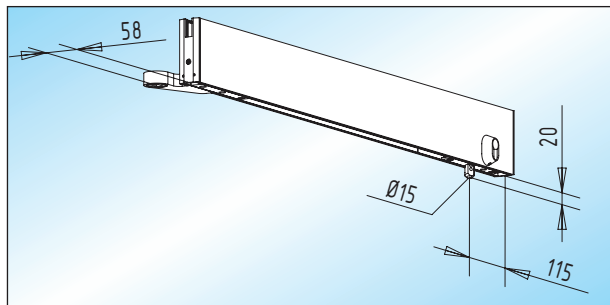
ohne Falzzarge

- Türhebel für flachkonische Bodentürschließerachse
- max. 1.200 mm Flügelbreite (**Maß nach Angabe**)



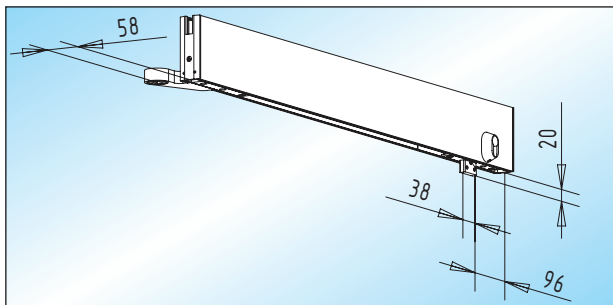
AS 10 - untere Klemmschiene (105 mm)
untere Klemmschiene ohne Schloss

Glas	DIN links	DIN rechts
8 mm	34.100.0410.____	34.100.0420.____
10 mm	34.100.0910.____	34.100.0920.____
12 mm	34.100.1110.____	34.100.1120.____
15 mm	34.100.1210.____	34.100.1220.____



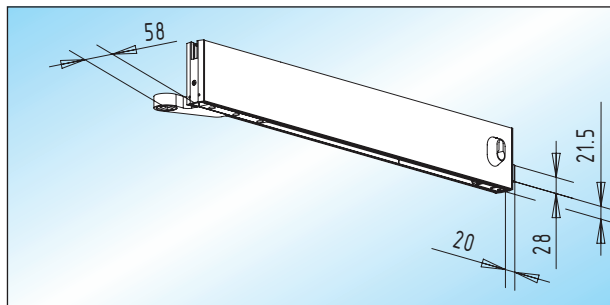
AS 12 - untere Klemmschiene (105 mm) / mit Schloss
untere Klemmschiene mit **senkrecht** schließendem
Rundriegelschloss

Glas	DIN links	DIN rechts
8 mm	34.104.0410.____	34.104.0420.____
10 mm	34.104.0910.____	34.104.0920.____
12 mm	34.104.1110.____	34.104.1120.____
15 mm	34.104.1210.____	34.104.1220.____



AS 11 - untere Klemmschiene (105 mm) / mit Schloss
untere Klemmschiene mit **senkrecht** schließendem
Flachriegelschloss

Glas	DIN links	DIN rechts
8 mm	34.102.0410.____	34.102.0420.____
10 mm	34.102.0910.____	34.102.0920.____
12 mm	34.102.1110.____	34.102.1120.____
15 mm	34.102.1210.____	34.102.1220.____



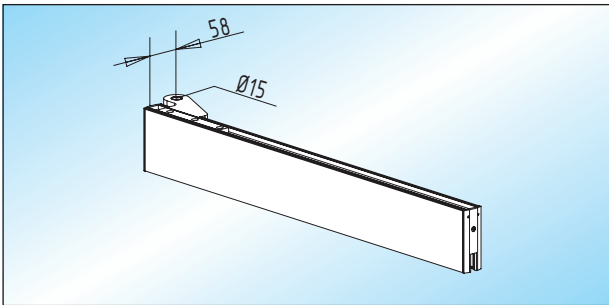
AS 14 - untere Klemmschiene (105 mm) / mit Schloss
untere Klemmschiene mit **waagrecht** schließendem
Flachriegelschloss

Glas	DIN links	DIN rechts
8 mm	34.106.0410.____	34.106.0420.____
10 mm	34.106.0910.____	34.106.0920.____
12 mm	34.106.1110.____	34.106.1120.____
15 mm	34.106.1210.____	34.106.1220.____



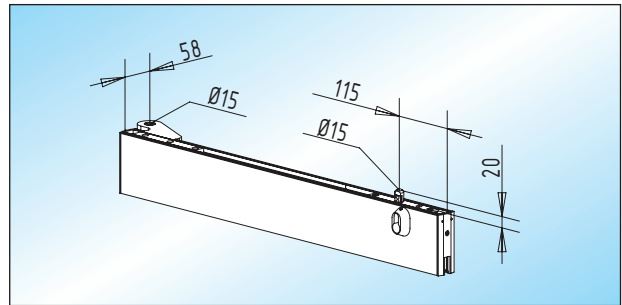
ohne Falzzarge

- Türhebel für $\varnothing 15$ mm Achslagerbolzen
- max. 1.200 mm Flügelbreite (Maß nach Angabe)



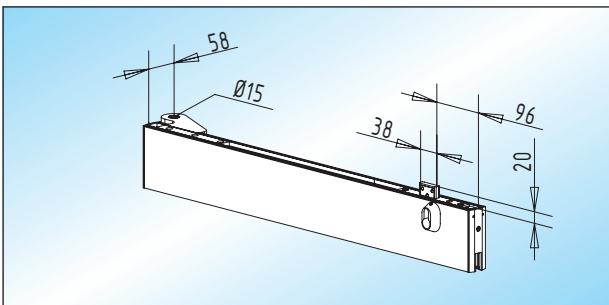
AS 20 - obere Klemmschiene (105 mm)
obere Klemmschiene ohne Schloss

Glas	DIN links	DIN rechts
8 mm	34.200.0410. ___	34.200.0420. ___
10 mm	34.200.0910. ___	34.200.0920. ___
12 mm	34.200.1110. ___	34.200.1120. ___
15 mm	34.200.1210. ___	34.200.1220. ___



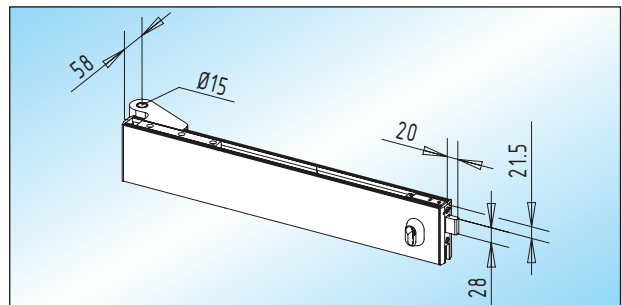
AS 22 - obere Klemmschiene (105 mm) / mit Schloss
obere Klemmschiene mit **senkrecht** schließendem
Rundriegelschloss

Glas	DIN links	DIN rechts
8 mm	34.204.0410. ___	34.204.0420. ___
10 mm	34.204.0910. ___	34.204.0920. ___
12 mm	34.204.1110. ___	34.204.1120. ___
15 mm	34.204.1210. ___	34.204.1220. ___



AS 21 - obere Klemmschiene (105 mm) / mit Schloss
obere Klemmschiene mit **senkrecht** schließendem
Flachriegelschloss

Glas	DIN links	DIN rechts
8 mm	34.202.0410. ___	34.202.0420. ___
10 mm	34.202.0910. ___	34.202.0920. ___
12 mm	34.202.1110. ___	34.202.1120. ___
15 mm	34.202.1210. ___	34.202.1220. ___



AS 24 - obere Klemmschiene (105 mm) / mit Schloss
obere Klemmschiene mit **waagrecht** schließendem
Flachriegelschloss

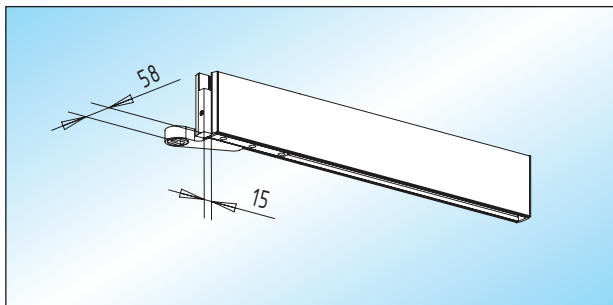
Glas	DIN links	DIN rechts
8 mm	34.206.0410. ___	34.206.0420. ___
10 mm	34.206.0910. ___	34.206.0920. ___
12 mm	34.206.1110. ___	34.206.1120. ___
15 mm	34.206.1210. ___	34.206.1220. ___

14



24 mm Falztiefe

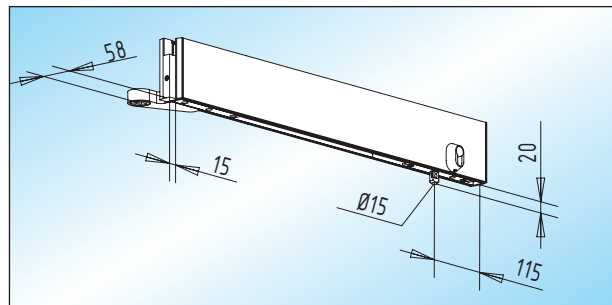
- Türhebel für flachkonische Bodentürschließerachse
- max. 1.200 mm Flügelbreite (Maß nach Angabe)



AS 10.1 - untere Klemmschiene (105 mm)

untere Klemmschiene ohne Schloss,
einseitig mit 15 mm freier Glaskante

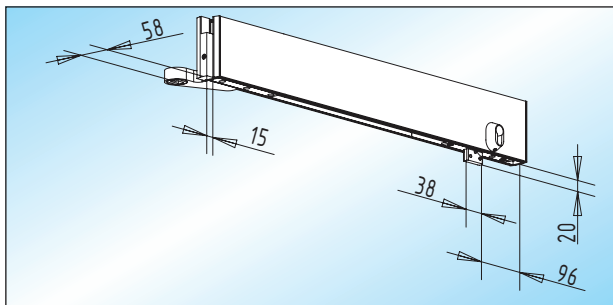
Glas	DIN links	DIN rechts
8 mm	34.110.0410.____	34.110.0420.____
10 mm	34.110.0910.____	34.110.0920.____
12 mm	34.110.1110.____	34.110.1120.____
15 mm	34.110.1210.____	34.110.1220.____



AS 12.1 - untere Klemmschiene (105 mm) / mit Schloss

untere Klemmschiene mit **senkrecht** schließendem
Rundriegelschloss, einseitig mit 15 mm freier Glaskante

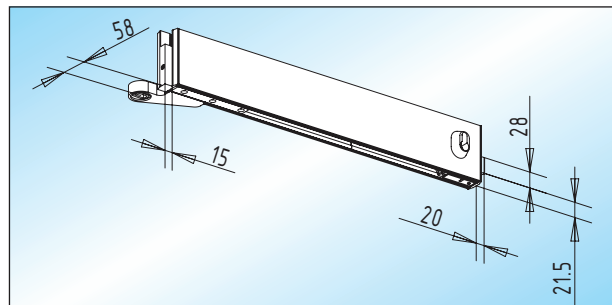
Glas	DIN links	DIN rechts
8 mm	34.114.0410.____	34.114.0420.____
10 mm	34.114.0910.____	34.114.0920.____
12 mm	34.114.1110.____	34.114.1120.____
15 mm	34.114.1210.____	34.114.1220.____



AS 11.1 - untere Klemmschiene (105 mm) / mit Schloss

untere Klemmschiene mit **senkrecht** schließendem
Flachriegelschloss, einseitig mit 15 mm freier Glaskante

Glas	DIN links	DIN rechts
8 mm	34.112.0410.____	34.112.0420.____
10 mm	34.112.0910.____	34.112.0920.____
12 mm	34.112.1110.____	34.112.1120.____
15 mm	34.112.1210.____	34.112.1220.____



AS 14.1 - untere Klemmschiene (105 mm) / mit Schloss

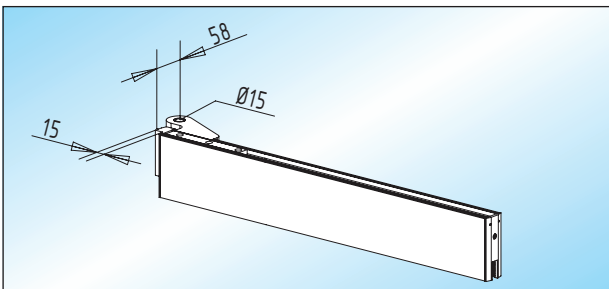
untere Klemmschiene mit **waagrecht** schließendem
Flachriegelschloss, einseitig mit 15 mm freier Glaskante

Glas	DIN links	DIN rechts
8 mm	34.116.0410.____	34.116.0420.____
10 mm	34.116.0910.____	34.116.0920.____
12 mm	34.116.1110.____	34.116.1120.____
15 mm	34.116.1210.____	34.116.1220.____



24 mm Falztiefe

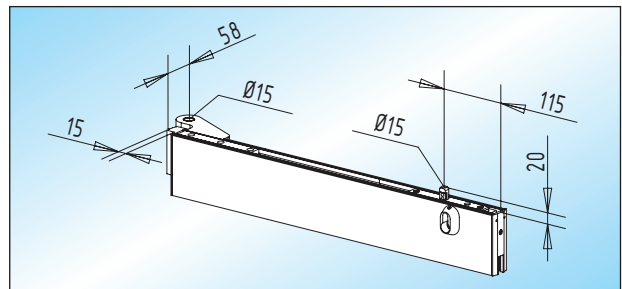
- Türhebel für $\varnothing 15$ mm Achslagerbolzen
- max. 1.200 mm Flügelbreite (Maß nach Angabe)



AS 20.1 - obere Klemmschiene (105 mm)

obere Klemmschiene ohne Schloss, einseitig mit 15 mm freier Glaskante

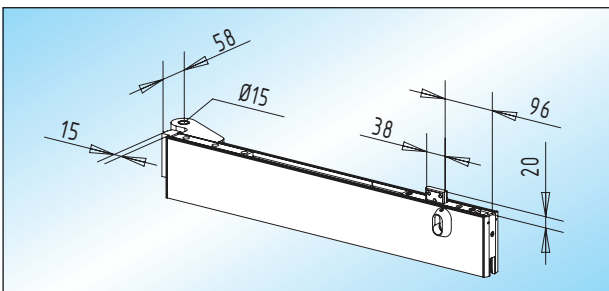
Glas	DIN links	DIN rechts
8 mm	34.210.0410. ___	34.210.0420. ___
10 mm	34.210.0910. ___	34.210.0920. ___
12 mm	34.210.1110. ___	34.210.1120. ___
15 mm	34.210.1210. ___	34.210.1220. ___



AS 22.1 - obere Klemmschiene (105 mm) / mit Schloss

obere Klemmschiene mit **senkrecht** schließendem Rundriegelschloss, einseitig mit 15 mm freier Glaskante

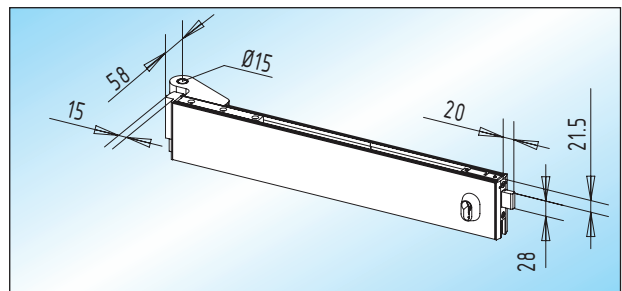
Glas	DIN links	DIN rechts
8 mm	34.214.0410. ___	34.214.0420. ___
10 mm	34.214.0910. ___	34.214.0920. ___
12 mm	34.214.1110. ___	34.214.1120. ___
15 mm	34.214.1210. ___	34.214.1220. ___



AS 21.1 - obere Klemmschiene (105 mm) / mit Schloss

obere Klemmschiene mit **senkrecht** schließendem Flachriegelschloss, einseitig mit 15 mm freier Glaskante

Glas	DIN links	DIN rechts
8 mm	34.212.0410. ___	34.212.0420. ___
10 mm	34.212.0910. ___	34.212.0920. ___
12 mm	34.212.1110. ___	34.212.1120. ___
15 mm	34.212.1210. ___	34.212.1220. ___



AS 24.1 - obere Klemmschiene (105 mm) / mit Schloss

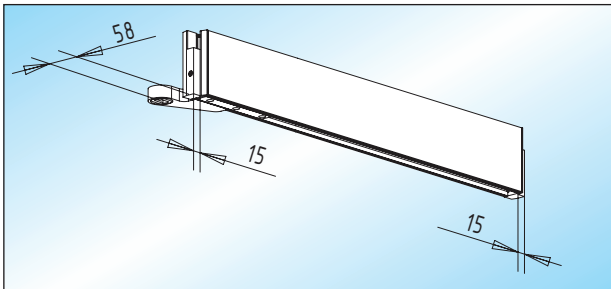
obere Klemmschiene mit **waagrecht** schließendem Flachriegelschloss, einseitig mit 15 mm freier Glaskante

Glas	DIN links	DIN rechts
8 mm	34.216.0410. ___	34.216.0420. ___
10 mm	34.216.0910. ___	34.216.0920. ___
12 mm	34.216.1110. ___	34.216.1120. ___
15 mm	34.216.1210. ___	34.216.1220. ___

14

24 mm Falztiefe

- **unten:** Türhebel für flachkonische Bodentürschließerachse
- **oben:** Türhebel für $\varnothing 15$ mm Achslagerbolzen

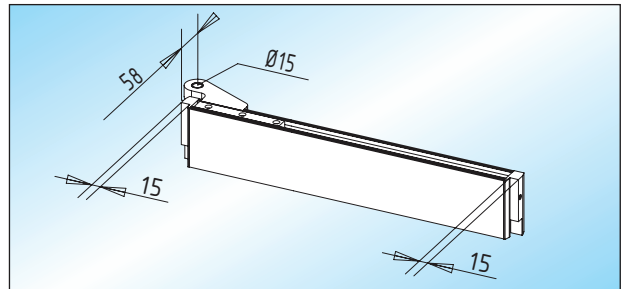


AS 10.2 - untere Klemmschiene (105 mm)

untere Klemmschiene ohne Schloss,
beidseitig mit 15 mm freier Glaskante

Glas	DIN links	DIN rechts
8 mm	34.120.0410. ___	34.120.0420. ___
10 mm	34.120.0910. ___	34.120.0920. ___
12 mm	34.120.1110. ___	34.120.1120. ___
15 mm	34.120.1210. ___	34.120.1220. ___

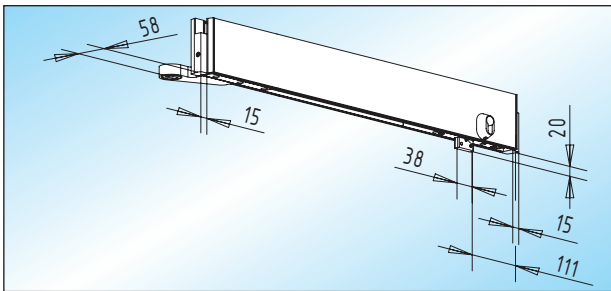
- max. 1.200 mm Flügelbreite (Maß nach Angabe)



AS 20.2 - obere Klemmschiene (105 mm)

obere Klemmschiene ohne Schloss,
beidseitig mit 15 mm freier Glaskante

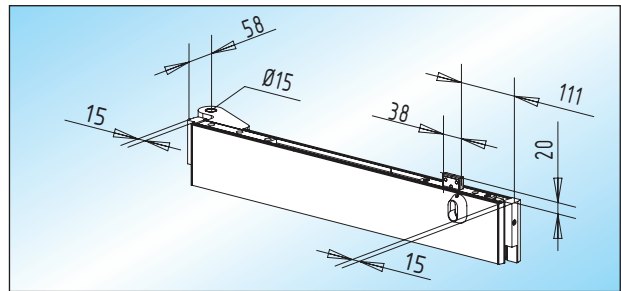
Glas	DIN links	DIN rechts
8 mm	34.220.0410. ___	34.220.0420. ___
10 mm	34.220.0910. ___	34.220.0920. ___
12 mm	34.220.1110. ___	34.220.1120. ___
15 mm	34.220.1210. ___	34.220.1220. ___



AS 11.2 - untere Klemmschiene (105 mm) / mit Schloss

untere Klemmschiene mit **senkrecht** schließendem
Flachriegelschloss, beidseitig mit 15 mm freier Glaskante

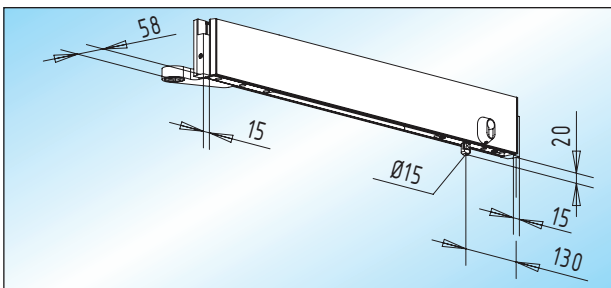
Glas	DIN links	DIN rechts
8 mm	34.122.0410. ___	34.122.0420. ___
10 mm	34.122.0910. ___	34.122.0920. ___
12 mm	34.122.1110. ___	34.122.1120. ___
15 mm	34.122.1210. ___	34.122.1220. ___



AS 21.2 - obere Klemmschiene (105 mm) / mit Schloss

obere Klemmschiene mit **senkrecht** schließendem
Flachriegelschloss, beidseitig mit 15 mm freier Glaskante

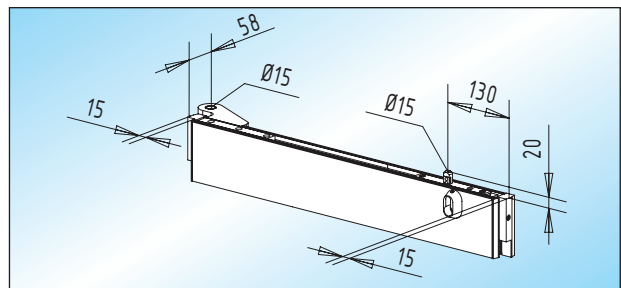
Glas	DIN links	DIN rechts
8 mm	34.222.0410. ___	34.222.0420. ___
10 mm	34.222.0910. ___	34.222.0920. ___
12 mm	34.222.1110. ___	34.222.1120. ___
15 mm	34.222.1210. ___	34.222.1220. ___



AS 12.2 - untere Klemmschiene (105 mm) / mit Schloss

untere Klemmschiene mit **senkrecht** schließendem
Rundriegelschloss, beidseitig mit 15 mm freier Glaskante

Glas	DIN links	DIN rechts
8 mm	34.124.0410. ___	34.124.0420. ___
10 mm	34.124.0910. ___	34.124.0920. ___
12 mm	34.124.1110. ___	34.124.1120. ___
15 mm	34.124.1210. ___	34.124.1220. ___



AS 22.2 - obere Klemmschiene (105 mm) / mit Schloss

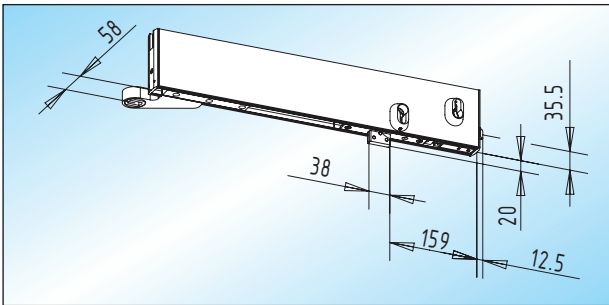
obere Klemmschiene mit **senkrecht** schließendem
Rundriegelschloss, beidseitig mit 15 mm freier Glaskante

Glas	DIN links	DIN rechts
8 mm	34.224.0410. ___	34.224.0420. ___
10 mm	34.224.0910. ___	34.224.0920. ___
12 mm	34.224.1110. ___	34.224.1120. ___
15 mm	34.224.1210. ___	34.224.1220. ___



ohne Falzzarge (für E-Öffner)

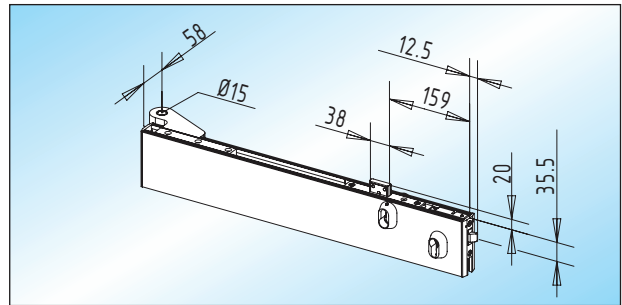
- unten: Türhebel für flachkonische Bodentürschließerachse
- oben: Türhebel für $\varnothing 15$ Achslagerbolzen



AS 11.3 - untere Klemmschiene (105 mm)
untere Klemmschiene mit **senkrecht** schließendem Flachriegelschloss

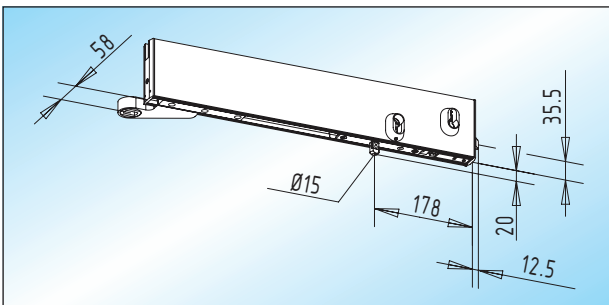
Glas	DIN links	DIN rechts
8 mm	34.132.0410. ___	34.132.0420. ___
10 mm	34.132.0910. ___	34.132.0920. ___
12 mm	34.132.1110. ___	34.132.1120. ___
15 mm	34.132.1210. ___	34.132.1220. ___

- mit waagrecht schließendem PZ-Fallenschloss (für E-Öffner)
- max. 1.200 mm Flügelbreite (Maß nach Angabe)



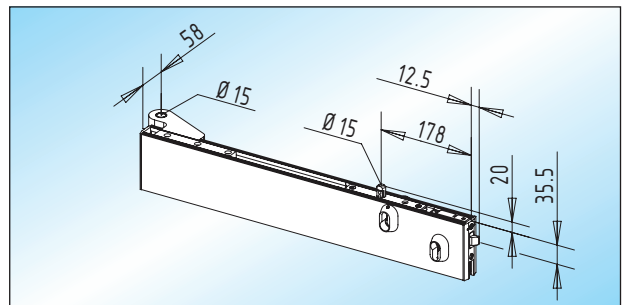
AS 21.3 - obere Klemmschiene (105 mm)
obere Klemmschiene mit **senkrecht** schließendem Flachriegelschloss

Glas	DIN links	DIN rechts
8 mm	34.232.0410. ___	34.232.0420. ___
10 mm	34.232.0910. ___	34.232.0920. ___
12 mm	34.232.1110. ___	34.232.1120. ___
15 mm	34.232.1210. ___	34.232.1220. ___



AS 12.3 - untere Klemmschiene (105 mm)
untere Klemmschiene mit **senkrecht** schließendem Rundriegelschloss

Glas	DIN links	DIN rechts
8 mm	34.134.0410. ___	34.134.0420. ___
10 mm	34.134.0910. ___	34.134.0920. ___
12 mm	34.134.1110. ___	34.134.1120. ___
15 mm	34.134.1210. ___	34.134.1220. ___



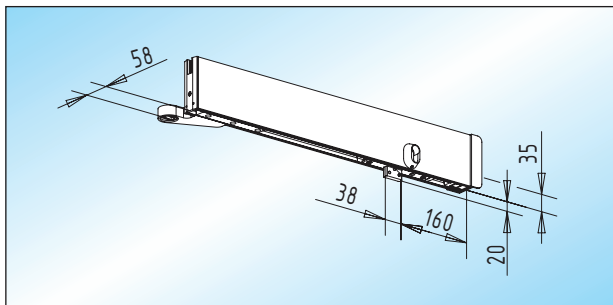
AS 22.3 - obere Klemmschiene (105 mm)
obere Klemmschiene mit **senkrecht** schließendem Rundriegelschloss

Glas	DIN links	DIN rechts
8 mm	34.234.0410. ___	34.234.0420. ___
10 mm	34.234.0910. ___	34.234.0920. ___
12 mm	34.234.1110. ___	34.234.1120. ___
15 mm	34.234.1210. ___	34.234.1220. ___

14

ohne Falzzarge (mit E-Öffner)

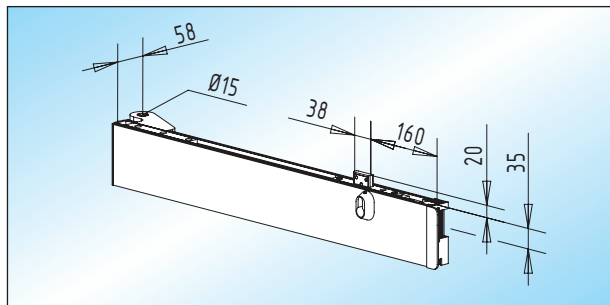
- **unten:** Türhebel für flachkonische Bodentürschließerachse
- **oben:** Türhebel für $\varnothing 15$ Achslagerbolzen



AS 11.4 - untere Klemmschiene (105 mm)
 untere Klemmschiene mit **senkrecht** schließendem
Flachriegelschloss

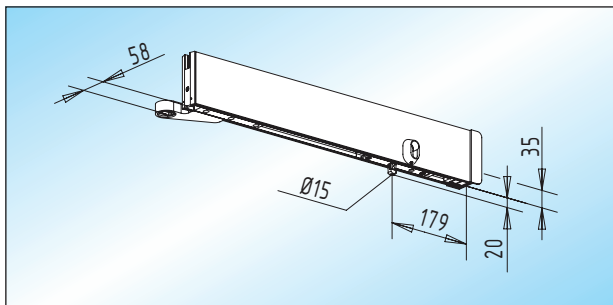
Glas	DIN links	DIN rechts
8 mm	34.142.0410. ___	34.142.0420. ___
10 mm	34.142.0910. ___	34.142.0920. ___
12 mm	34.142.1110. ___	34.142.1120. ___
15 mm	34.142.1210. ___	34.142.1220. ___

- **mit E-Öffner** (Arbeitsstrom) und Anschlag
- max. 1.200 mm Flügelbreite (**Maß nach Angabe**)
- **Glasbearbeitung beachten!**



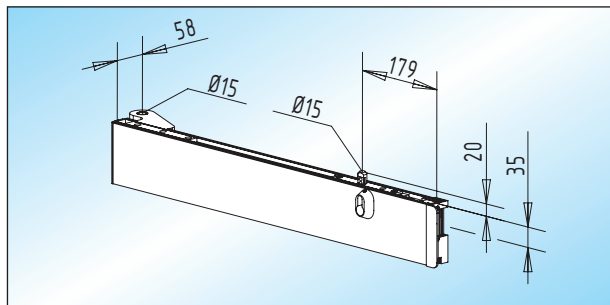
AS 21.4 - obere Klemmschiene (105 mm)
 obere Klemmschiene mit **senkrecht** schließendem
Flachriegelschloss

Glas	DIN links	DIN rechts
8 mm	34.242.0410. ___	34.242.0420. ___
10 mm	34.242.0910. ___	34.242.0920. ___
12 mm	34.242.1110. ___	34.242.1120. ___
15 mm	34.242.1210. ___	34.242.1220. ___



AS 12.4 - untere Klemmschiene (105 mm)
 untere Klemmschiene mit **senkrecht** schließendem
Rundriegelschloss

Glas	DIN links	DIN rechts
8 mm	34.144.0410. ___	34.144.0420. ___
10 mm	34.144.0910. ___	34.144.0920. ___
12 mm	34.144.1110. ___	34.144.1120. ___
15 mm	34.144.1210. ___	34.144.1220. ___



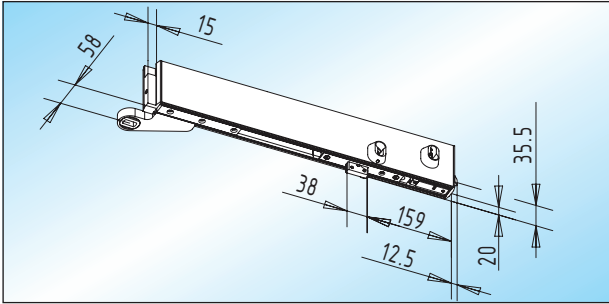
AS 22.4 - obere Klemmschiene (105 mm)
 obere Klemmschiene mit **senkrecht** schließendem
Rundriegelschloss

Glas	DIN links	DIN rechts
8 mm	34.244.0410. ___	34.244.0420. ___
10 mm	34.244.0910. ___	34.244.0920. ___
12 mm	34.244.1110. ___	34.244.1120. ___
15 mm	34.244.1210. ___	34.244.1220. ___



24 mm Falztiefe (für E-Öffner)

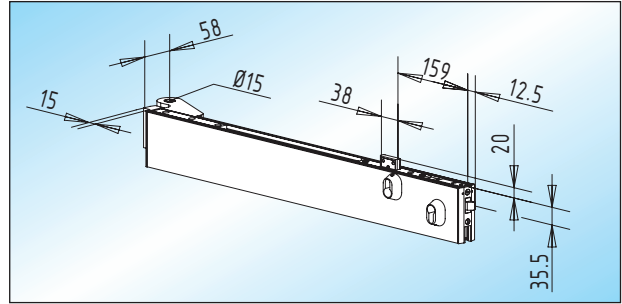
- unten: Türhebel für flachkonische Bodentürschließerachse
- oben: Türhebel für $\varnothing 15$ mm Achslagerbolzen



AS 11.5 - untere Klemmschiene (105 mm)
untere Klemmschiene mit **senkrecht** schließendem **Flachriegelschloss, einseitig** mit 15 mm freier Glaskante

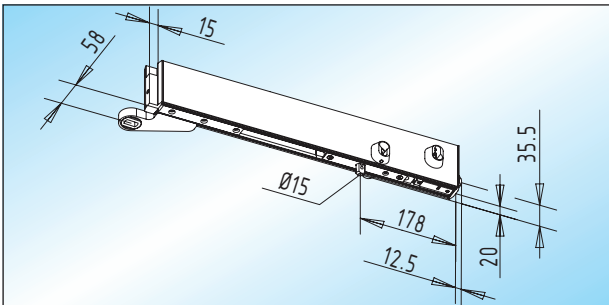
Glas	DIN links	DIN rechts
8 mm	34.152.0410. ___	34.152.0420. ___
10 mm	34.152.0910. ___	34.152.0920. ___
12 mm	34.152.1110. ___	34.152.1120. ___
15 mm	34.152.1210. ___	34.152.1220. ___

- mit waagrecht schließendem PZ-Fallenschloss (für E-Öffner)
- max. 1.200 mm Flügelbreite (Maß nach Angabe)



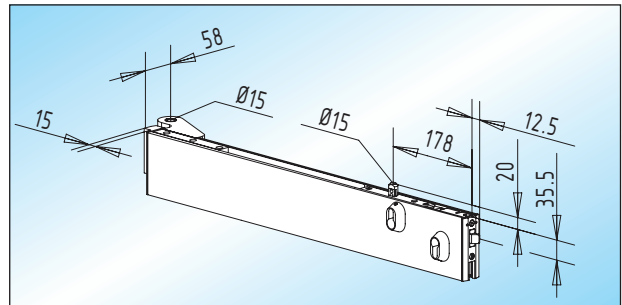
AS 21.5 - obere Klemmschiene (105 mm)
obere Klemmschiene mit **senkrecht** schließendem **Flachriegelschloss, einseitig** mit 15 mm freier Glaskante

Glas	DIN links	DIN rechts
8 mm	34.252.0410. ___	34.252.0420. ___
10 mm	34.252.0910. ___	34.252.0920. ___
12 mm	34.252.1110. ___	34.252.1120. ___
15 mm	34.252.1210. ___	34.252.1220. ___



AS 12.5 - untere Klemmschiene (105 mm)
untere Klemmschiene mit **senkrecht** schließendem **Rundriegelschloss, einseitig** mit 15 mm freier Glaskante

Glas	DIN links	DIN rechts
8 mm	34.154.0410. ___	34.154.0420. ___
10 mm	34.154.0910. ___	34.154.0920. ___
12 mm	34.154.1110. ___	34.154.1120. ___
15 mm	34.154.1210. ___	34.154.1220. ___



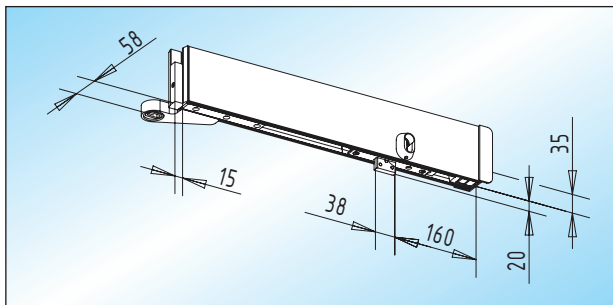
AS 22.5 - obere Klemmschiene (105 mm)
obere Klemmschiene mit **senkrecht** schließendem **Rundriegelschloss, einseitig** mit 15 mm freier Glaskante

Glas	DIN links	DIN rechts
8 mm	34.254.0410. ___	34.254.0420. ___
10 mm	34.254.0910. ___	34.254.0920. ___
12 mm	34.254.1110. ___	34.254.1120. ___
15 mm	34.254.1210. ___	34.254.1220. ___

14

24 mm Falztiefe (mit E-Öffner)

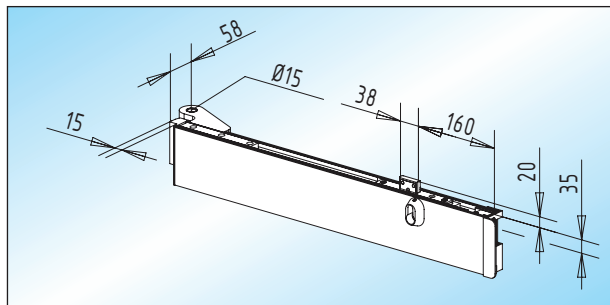
- unten: Türhebel für flachkonische Bodentürschließerachse
- oben: Türhebel für $\varnothing 15$ Achslagerbolzen



AS 11.6 - untere Klemmschiene (105 mm)
untere Klemmschiene mit **senkrecht** schließendem
Flachriegelschloss, einseitig mit 15 mm freier Glaskante

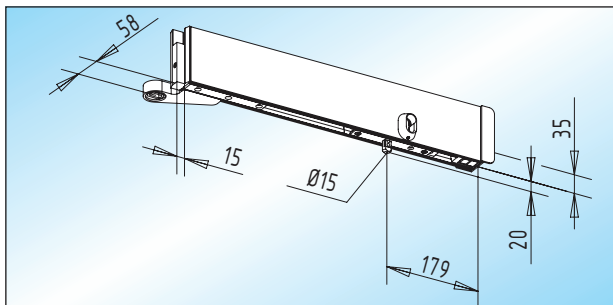
Glas	DIN links	DIN rechts
8 mm	34.162.0410.	34.162.0420.
10 mm	34.162.0910.	34.162.0920.
12 mm	34.162.1110.	34.162.1120.
15 mm	34.162.1210.	34.162.1220.

- mit E-Öffner (Arbeitsstrom) und Anschlag
- max. 1.200 mm Flügelbreite (**Maß nach Angabe**)
- **Glasbearbeitung beachten!**



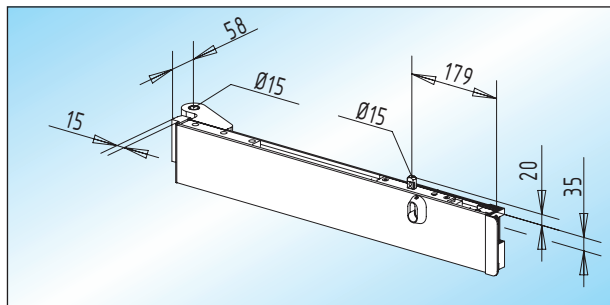
AS 21.6 - obere Klemmschiene (105 mm)
obere Klemmschiene mit **senkrecht** schließendem
Flachriegelschloss, einseitig mit 15 mm freier Glaskante

Glas	DIN links	DIN rechts
8 mm	34.262.0410.	34.262.0420.
10 mm	34.262.0910.	34.262.0920.
12 mm	34.262.1110.	34.262.1120.
15 mm	34.262.1210.	34.262.1220.



AS 12.6 - untere Klemmschiene (105 mm)
untere Klemmschiene mit **senkrecht** schließendem
Rundriegelschloss, einseitig mit 15 mm freier Glaskante

Glas	DIN links	DIN rechts
8 mm	34.164.0410.	34.164.0420.
10 mm	34.164.0910.	34.164.0920.
12 mm	34.164.1110.	34.164.1120.
15 mm	34.164.1210.	34.164.1220.



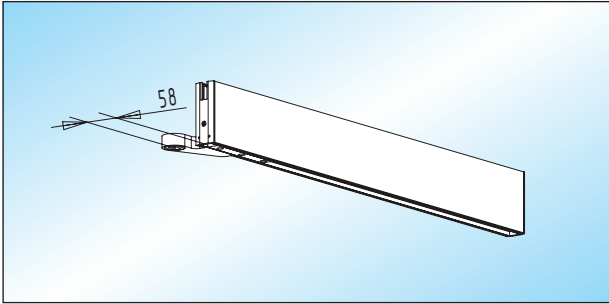
AS 22.6 - obere Klemmschiene (105 mm)
obere Klemmschiene mit **senkrecht** schließendem
Rundriegelschloss, einseitig mit 15 mm freier Glaskante

Glas	DIN links	DIN rechts
8 mm	34.264.0410.	34.264.0420.
10 mm	34.264.0910.	34.264.0920.
12 mm	34.264.1110.	34.264.1120.
15 mm	34.264.1210.	34.264.1220.



ohne Falzzarge

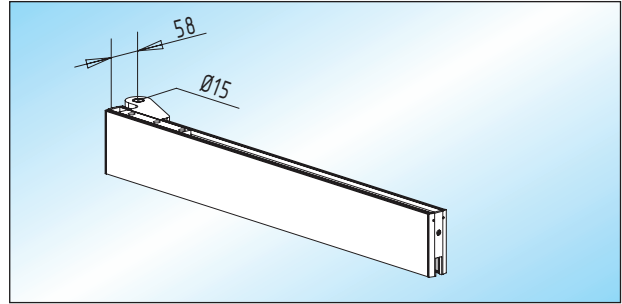
- unten: Türhebel für flachkonische Bodentürschließerachse
- oben: Türhebel für $\varnothing 15$ Achslagerbolzen



AS 15 - untere Klemmschiene (76 mm)
untere Klemmschiene ohne Schloss

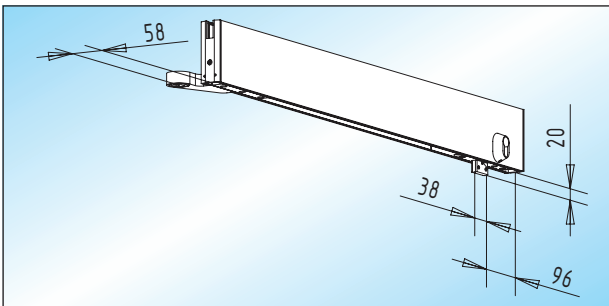
Glas	DIN links	DIN rechts
8 mm	34.300.0410. ___	34.300.0420. ___
10 mm	34.300.0910. ___	34.300.0920. ___
12 mm	34.300.1110. ___	34.300.1120. ___

- max. 1.200 mm Flügelbreite (Maß nach Angabe)



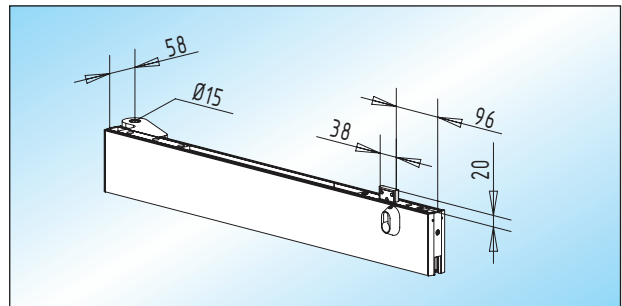
AS 25 - obere Klemmschiene (76 mm)
obere Klemmschiene ohne Schloss

Glas	DIN links	DIN rechts
8 mm	34.400.0410. ___	34.400.0420. ___
10 mm	34.400.0910. ___	34.400.0920. ___
12 mm	34.400.1110. ___	34.400.1120. ___



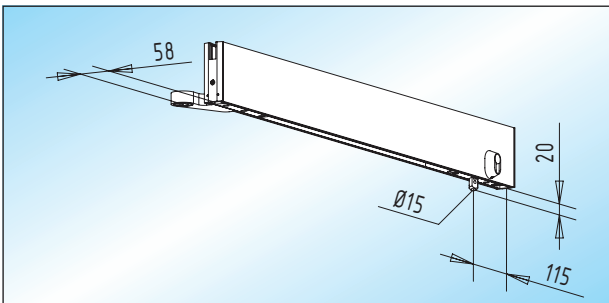
AS 16 - untere Klemmschiene (76 mm) / mit Schloss
untere Klemmschiene mit senkrecht schließendem
Flachriegelschloss

Glas	DIN links	DIN rechts
8 mm	34.302.0410. ___	34.302.0420. ___
10 mm	34.302.0910. ___	34.302.0920. ___
12 mm	34.302.1110. ___	34.302.1120. ___



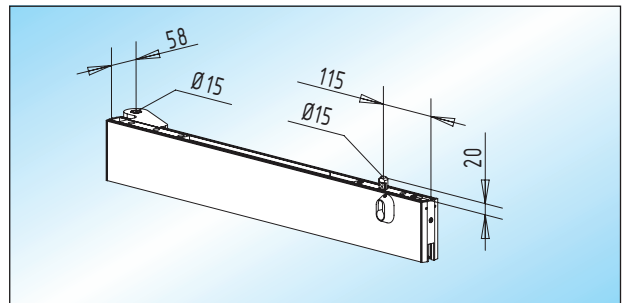
AS 26 - obere Klemmschiene (76 mm) / mit Schloss
obere Klemmschiene mit senkrecht schließendem
Flachriegelschloss

Glas	DIN links	DIN rechts
8 mm	34.402.0410. ___	34.402.0420. ___
10 mm	34.402.0910. ___	34.402.0920. ___
12 mm	34.402.1110. ___	34.402.1120. ___



AS 17 - untere Klemmschiene (76 mm) / mit Schloss
untere Klemmschiene mit senkrecht schließendem
Rundriegelschloss

Glas	DIN links	DIN rechts
8 mm	34.304.0410. ___	34.304.0420. ___
10 mm	34.304.0910. ___	34.304.0920. ___
12 mm	34.304.1110. ___	34.304.1120. ___

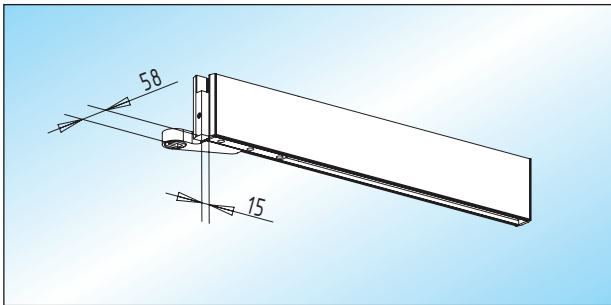


AS 27 - obere Klemmschiene (76 mm) / mit Schloss
obere Klemmschiene mit senkrecht schließendem
Rundriegelschloss

Glas	DIN links	DIN rechts
8 mm	34.404.0410. ___	34.404.0420. ___
10 mm	34.404.0910. ___	34.404.0920. ___
12 mm	34.404.1110. ___	34.404.1120. ___

24 mm Falztiefe

- **unten:** Türhebel für flachkonische Bodentürschließerachse
- **oben:** Türhebel für $\varnothing 15$ mm Achslagerbolzen

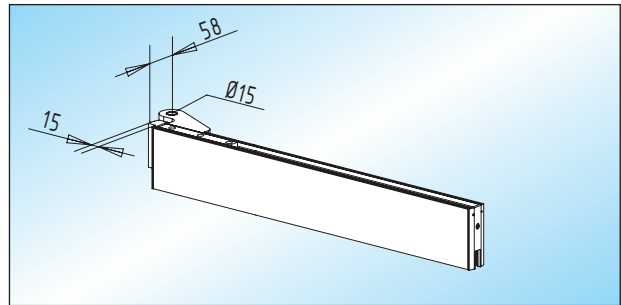


AS 15.1 - untere Klemmschiene (76 mm)

untere Klemmschiene ohne Schloss,
einseitig mit 15 mm freier Glaskante

Glas	DIN links	DIN rechts
8 mm	34.310.0410.____	34.310.0420.____
10 mm	34.310.0910.____	34.310.0920.____
12 mm	34.310.1110.____	34.310.1120.____

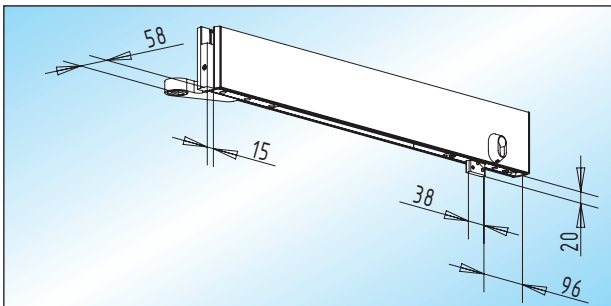
- max. 1.200 mm Flügelbreite (Maß nach Angabe)



AS 25.1 - obere Klemmschiene (76 mm)

obere Klemmschiene ohne Schloss,
einseitig mit 15 mm freier Glaskante

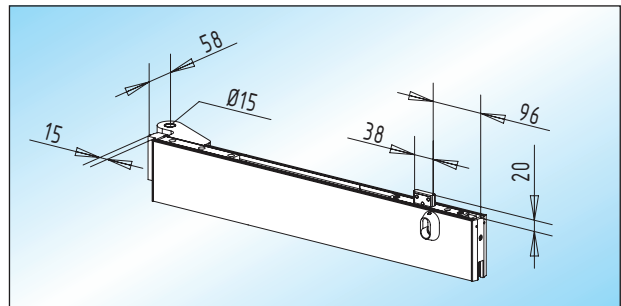
Glas	DIN links	DIN rechts
8 mm	34.410.0410.____	34.410.0420.____
10 mm	34.410.0910.____	34.410.0920.____
12 mm	34.410.1110.____	34.410.1120.____



AS 16.1 - untere Klemmschiene (76 mm) / mit Schloss

untere Klemmschiene mit **senkrecht** schließendem
Flachriegelschloss, einseitig mit 15 mm freier Glaskante

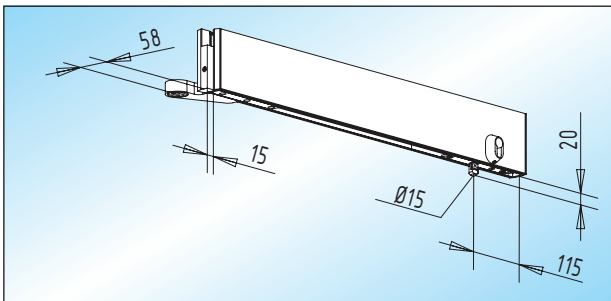
Glas	DIN links	DIN rechts
8 mm	34.312.0410.____	34.312.0420.____
10 mm	34.312.0910.____	34.312.0920.____
12 mm	34.312.1110.____	34.312.1120.____



AS 26.1 - obere Klemmschiene (76 mm) / mit Schloss

obere Klemmschiene mit **senkrecht** schließendem
Flachriegelschloss, einseitig mit 15 mm freier Glaskante

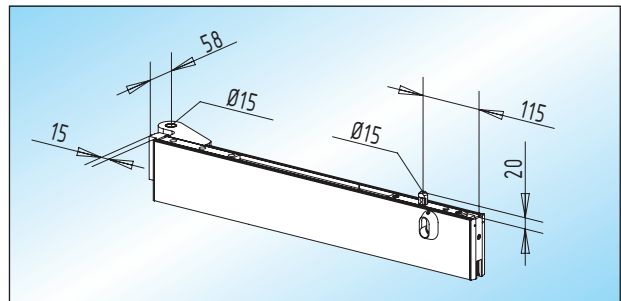
Glas	DIN links	DIN rechts
8 mm	34.412.0410.____	34.412.0420.____
10 mm	34.412.0910.____	34.412.0920.____
12 mm	34.412.1110.____	34.412.1120.____



AS 17.1 - untere Klemmschiene (76 mm) / mit Schloss

untere Klemmschiene mit **senkrecht** schließendem
Rundriegelschloss, einseitig mit 15 mm freier Glaskante

Glas	DIN links	DIN rechts
8 mm	34.314.0410.____	34.314.0420.____
10 mm	34.314.0910.____	34.314.0920.____
12 mm	34.314.1110.____	34.314.1120.____



AS 27.1 - obere Klemmschiene (76 mm) / mit Schloss

obere Klemmschiene mit **senkrecht** schließendem
Rundriegelschloss, einseitig mit 15 mm freier Glaskante

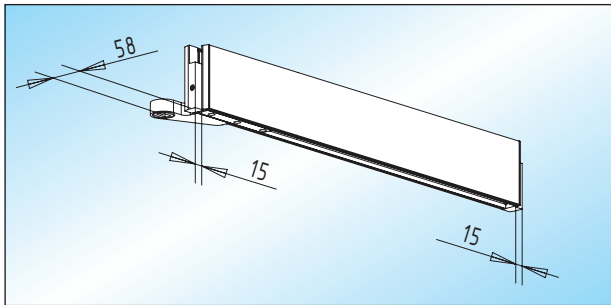
Glas	DIN links	DIN rechts
8 mm	34.414.0410.____	34.414.0420.____
10 mm	34.414.0910.____	34.414.0920.____
12 mm	34.414.1110.____	34.414.1120.____





24 mm Falztiefe

- unten: Türhebel für flachkonische Bodentürschließerachse
- oben: Türhebel für ø 15 mm Achslagerbolzen

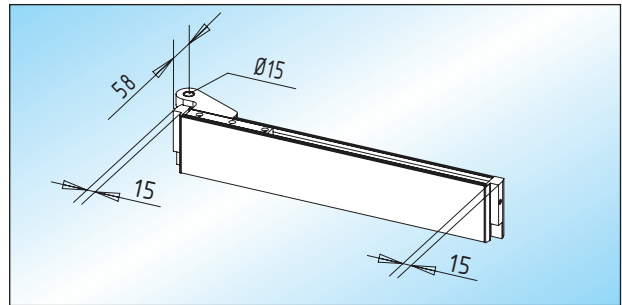


AS 15.2 - untere Klemmschiene (76 mm)

untere Klemmschiene ohne Schloss, beidseitig mit 15 mm freier Glaskante

Glas	DIN links	DIN rechts
8 mm	34.320.0410. ___	34.320.0420. ___
10 mm	34.320.0910. ___	34.320.0920. ___
12 mm	34.320.1110. ___	34.320.1120. ___

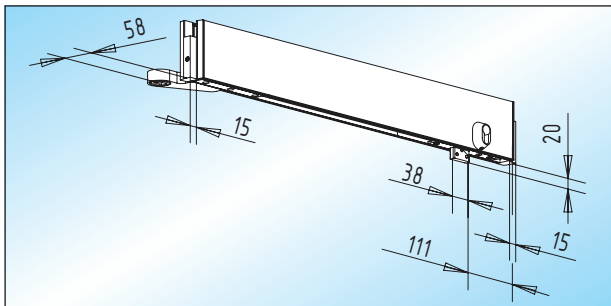
- max. 1.200 mm Flügelbreite (Maß nach Angabe)



AS 25.2 - obere Klemmschiene (76 mm)

obere Klemmschiene ohne Schloss, beidseitig mit 15 mm freier Glaskante

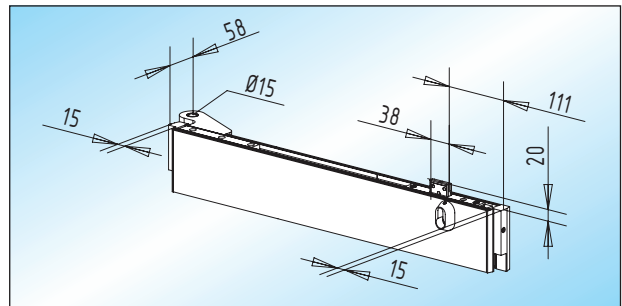
Glas	DIN links	DIN rechts
8 mm	34.420.0410. ___	34.420.0420. ___
10 mm	34.420.0910. ___	34.420.0920. ___
12 mm	34.420.1110. ___	34.420.1120. ___



AS 16.2 - untere Klemmschiene (76 mm) / mit Schloss

untere Klemmschiene mit senkrecht schließendem Flachriegelschloss, beidseitig mit 15 mm freier Glaskante

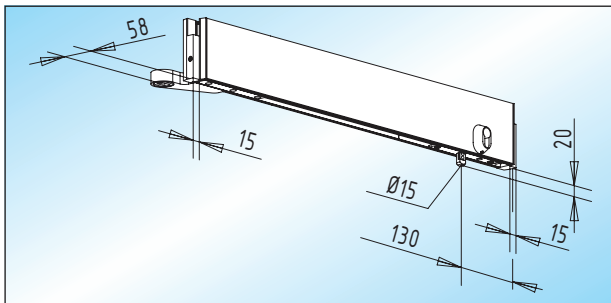
Glas	DIN links	DIN rechts
8 mm	34.322.0410. ___	34.322.0420. ___
10 mm	34.322.0910. ___	34.322.0920. ___
12 mm	34.322.1110. ___	34.322.1120. ___



AS 26.2 - obere Klemmschiene (76 mm) / mit Schloss

obere Klemmschiene mit senkrecht schließendem Flachriegelschloss, beidseitig mit 15 mm freier Glaskante

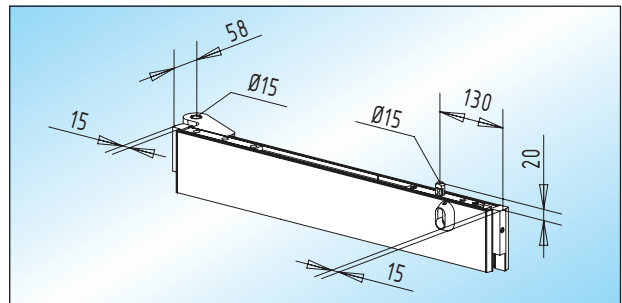
Glas	DIN links	DIN rechts
8 mm	34.422.0410. ___	34.422.0420. ___
10 mm	34.422.0910. ___	34.422.0920. ___
12 mm	34.422.1110. ___	34.422.1120. ___



AS 17.2 - untere Klemmschiene (76 mm) / mit Schloss

untere Klemmschiene mit senkrecht schließendem Rundriegelschloss, beidseitig mit 15 mm freier Glaskante

Glas	DIN links	DIN rechts
8 mm	34.324.0410. ___	34.324.0420. ___
10 mm	34.324.0910. ___	34.324.0920. ___
12 mm	34.324.1110. ___	34.324.1120. ___



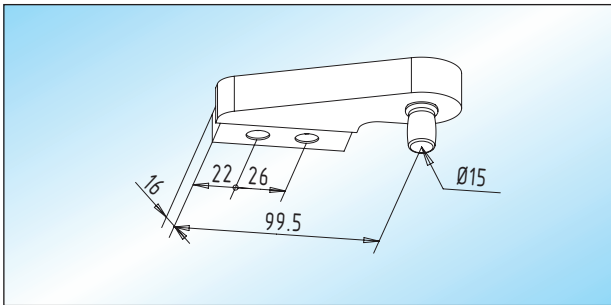
AS 27.2 - obere Klemmschiene (76 mm) / mit Schloss

obere Klemmschiene mit senkrecht schließendem Rundriegelschloss, beidseitig mit 15 mm freier Glaskante

Glas	DIN links	DIN rechts
8 mm	34.424.0410. ___	34.424.0420. ___
10 mm	34.424.0910. ___	34.424.0920. ___
12 mm	34.424.1110. ___	34.424.1120. ___

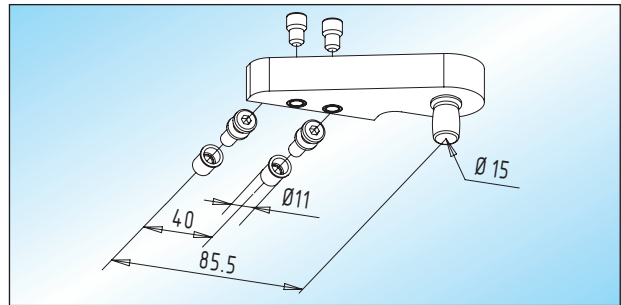
14

Zubehör



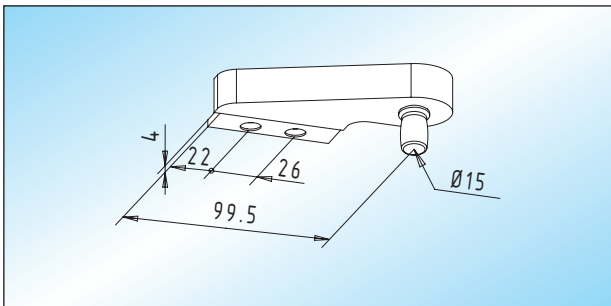
AT 24 - oberer Türhebel
 oberer Türhebel mit \varnothing 15 mm Achslagerbolzen und
 Montagesockel für Holz- und Metallzargen

Glas	
8-12 mm	31.400.0600. ___
15 mm	31.400.1200. ___



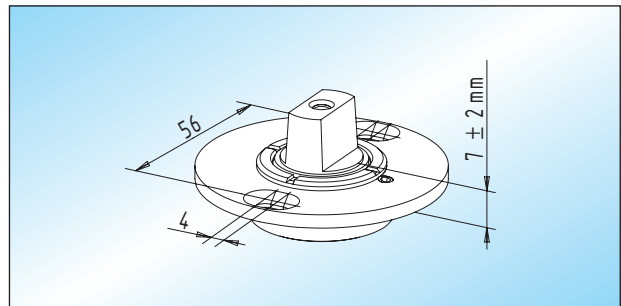
AT 24.2 - oberer Türhebel
 oberer Türhebel mit \varnothing 15 mm Achslagerbolzen und
 Befestigungsschrauben für Metallzargen

Glas	
8-12 mm	31.404.0600. ___
15 mm	31.404.1200. ___



AT 24.1 - oberer Türhebel
 oberer Türhebel mit \varnothing 15 mm Achslagerbolzen und
 Anschraubwinkel für Holzzargen

Glas	
8-12 mm	31.402.0600. ___
15 mm	31.402.1200. ___



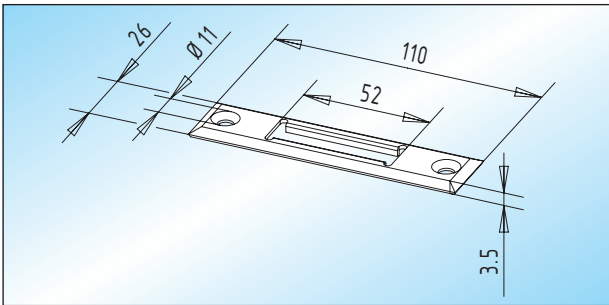
PT 11 - Bodenlager
 höhenverstellbares, verzinktes Bodenlager

30.122.0000.010



Zubehör

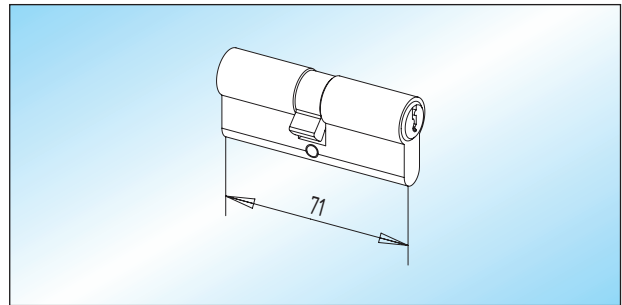
■ Dichtungen max. 3.000 mm Länge



Schließblech

Schließblech mit Schrauben und Dübeln
Lieferbar in Messing und Edelstahl!

32.600.0000.



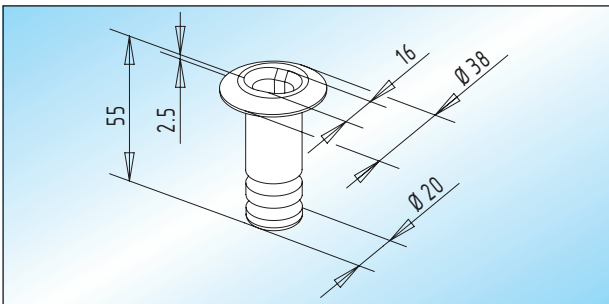
Profilzylinder

matt vernickelter Messing-Profilzylinder / DIN 18252
71 mm lang, mit 3 Schlüsseln

Schließung

verschiedenschließend 26.530.0000.325

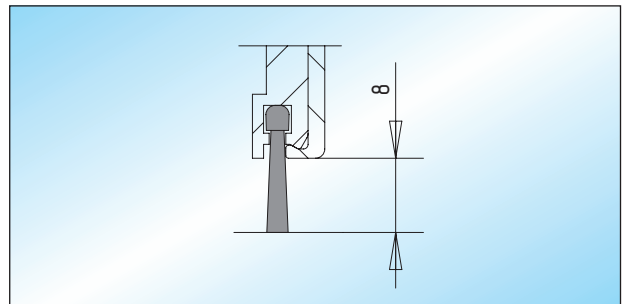
gleichschließend 26.532.0000.325



Bodenbuchse

verzinkte Messing-Bodenbuchse für Rundriegel bis \varnothing 15 mm

32.610.0000.310

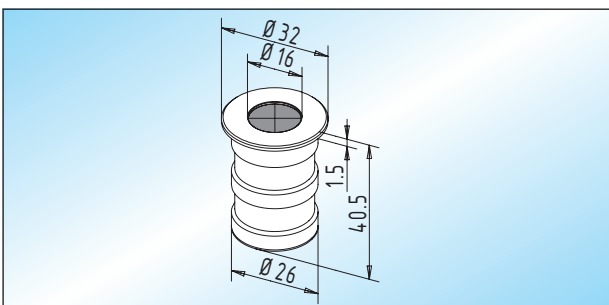


Dichtungsbürste

untere / obere Dichtungsbürste

Lagerlänge: 33.500.0000.505

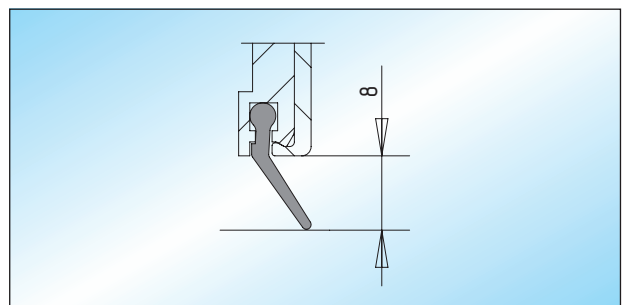
Fixlänge: 33.502.0000.505



Bodenbuchse / Staubverschluss

Bodenbuchse mit federndem Staubverschluss und Edelstahl-Abdeckring, für Rundriegel bis \varnothing 15 mm, **in nicht rostender Ausführung**

32.612.0000.426



Kunststoff-Lippendichtung

untere / obere KS-Lippendichtung

Lagerlänge: 33.504.0000.505

Fixlänge: 33.506.0000.505

14