



Technische Hinweise

Welches Türband für welches Türgewicht? Wählen Sie die richtige Kombination!

Die Belastung eines Türbandes setzt sich nicht nur aus dem Türgewicht, sondern aus verschiedenen Faktoren zusammen. Hierbei sind unter anderem die folgenden Punkte zu beachten:

- Einbauort
- Öffnungsfrequenz
- Türmaße
- Anordnung der Türbänder
- lotrechte Montage
- Türstopper
- Türschließer
- Falztiefe
- Kugellager

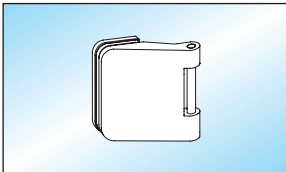
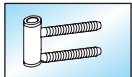
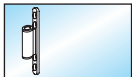
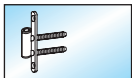
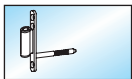
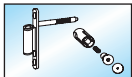
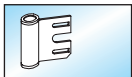
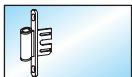
Privater Wohnbereich / „Serie V“

Im **privaten** Wohnbereich, bei einer normalen Frequentierung, haben sich die Türbänder mit Rahmenteil in Verbindung mit den Aufnahmeelementen „Serie V“ bewährt. Die geprüften und in der Praxis bestätigten Belastungswerte entnehmen Sie bitte der Tabelle auf dieser Seite.

Türbänder mit Kugellager bewirken einen leichteren Lauf der Tür, aber keine Erhöhung der Belastungswerte.

Eine dauerhafte und einwandfreie Funktion der Tür ist selbstverständlich nur durch eine lotrechte und fachgerechte Montage gewährleistet.

- geeignet für 8 (10) mm Glas / 24 (26) mm Falztiefe
- Angaben für Türbreite von 1.000 mm
- Bandbezugsmaß nach DIN 18268
- Bandabstandsmaß nach DIN 18111

Türband	Rahmenteil	Aufnahmeelement		max. Türgewicht / Falztiefe	
				24 mm	25 - 45 mm
	 21.400.0000.010	20.914.0000.010	V 3614	42 kg	42 kg
	 21.402.0000.010	-	-	42 kg	42 kg
	 21.404.0000.010	20.914.0000.010	V 3614	47 kg	47 kg
	 21.406.0000.010	-	-	42 kg	42 kg
	 21.408.0000.010	-	-	47 kg	47 kg
	 21.420.0000.010 21.620.0000.405	20.926.0000.010	V 8600	42 kg	42 kg
	 21.422.0000.010	20.926.0000.010	V 8600	47 kg	47 kg

Technische Hinweise

Gewerblicher Bereich / „Serien VN und VX“

Im **gewerblich-öffentlichen** Bereich, mit hoher Frequenzierung, haben sich die Türbänder mit Rahmenteil in Verbindung mit den Aufnahmeelementen der „Serie VN“ und der „Serie VX“ bewährt.

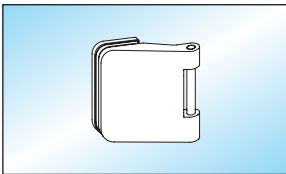
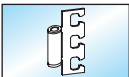


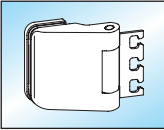
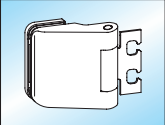
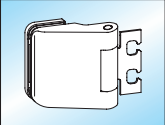
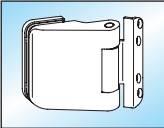
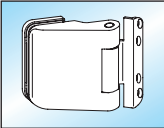
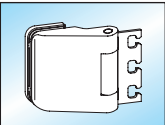
Zu diesem Bereich zählen: öffentliche Verwaltungs- und Bürogebäude, Arztpraxen, Banken, Restaurants usw.

Die geprüften und in der Praxis bestätigten Belastungswerte entnehmen Sie bitte der Tabelle auf dieser Seite.

Türbänder mit Kugellager bewirken einen leichteren Lauf der Tür, aber keine Erhöhung der Belastungswerte.

Eine dauerhafte und einwandfreie Funktion der Tür ist selbstverständlich nur durch eine lotrechte und fachgerechte Montage gewährleistet.

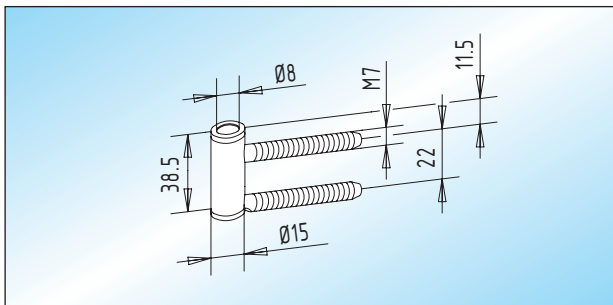
- geeignet für 8 (10) mm Glas / 24 (26) mm Falztiefe
- Angaben für Türbreite von 1.000 mm
- Bandbezugsmaß nach DIN 18268
- Bandabstandsmaß nach DIN 18111

Türband	Rahmenteil	Aufnahmeelement	max. Türgewicht / Falztiefe	
			24 mm	25 - 45 mm
	 21.424.0000.010	21.428.0000.010 VN 7608/120 mm	60 kg	48 kg
	 21.426.0000.010	21.430.0000.010 VN 7608/160 mm	60 kg	48 kg
	 21.440.0000.010	21.442.0000.010 VX 7601 21.444.0000.010 VX 7602 21.446.0000.010 VX 7611 21.448.0000.010 VX 7621	60 kg	48 kg
Türband mit Rahmenteil				
	 21.500.0900.000 21.502.0900.000 21.504.0900.000	21.428.0000.010 VN 7608/120 mm	80 kg	64 kg
	 21.506.0900.000 21.508.0900.000 21.510.0900.000	21.430.0000.010 VN 7608/160 mm	80 kg	64 kg
	 21.512.0900.000 21.514.0900.000 21.516.0900.000	–	80 kg	64 kg
	 21.518.0900.000 21.520.0900.000 21.522.0900.000	21.442.0000.010 VX 7601 bis bis 21.448.0000.010 VX 7621	80 kg	64 kg



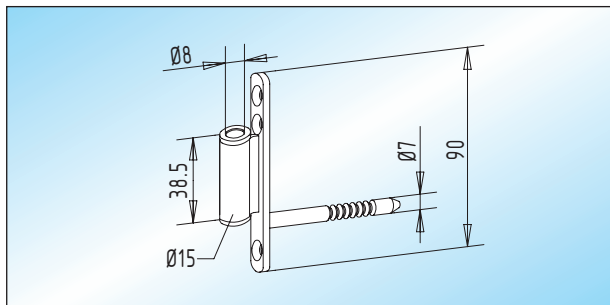
Rahmenteile

2



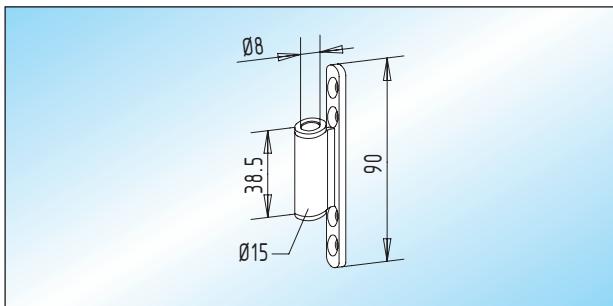
ATELIER F/R - Rahmenteil / Holzargen
verzinktes Rahmenteil passend zu
Anschraubtasche 20.914.0000.010 (V 3614)

21.400.0000.010



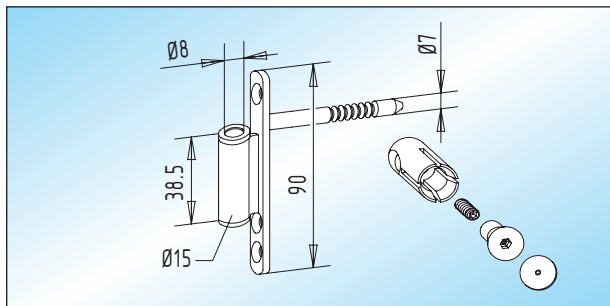
ATELIER F/R - Rahmenteil / Holzargen
verzinktes Rahmenteil zum Aufschrauben

21.406.0000.010



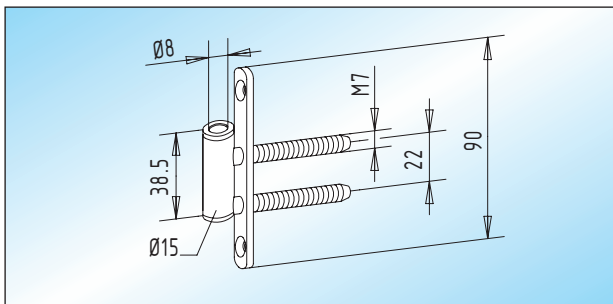
ATELIER F/R - Rahmenteil / Holzargen
verzinktes Rahmenteil zum Aufschrauben

21.402.0000.010



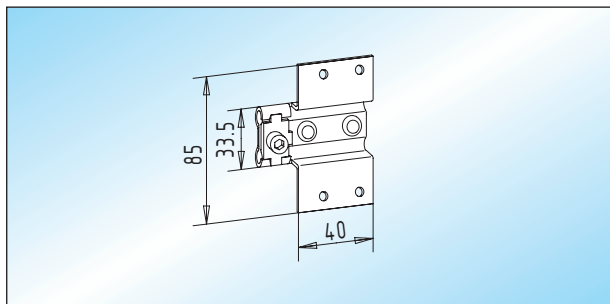
ATELIER F/R - Rahmenteil / Holzargen
verzinktes Rahmenteil mit Anreißschablone
für Holzargen älterer Bauart

21.408.0000.010



ATELIER F/R - Rahmenteil / Holzargen
verzinktes Rahmenteil zum Aufschrauben
passend zu Anschraubtasche 20.914.0000.010 (V 3614)

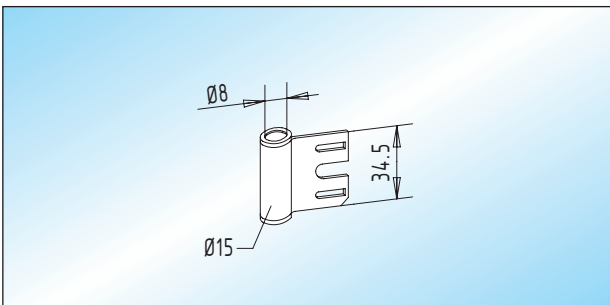
21.404.0000.010



ATELIER F/R - Anschraubtasche V 3614 / Holzargen
verzinkte Anschraubtasche

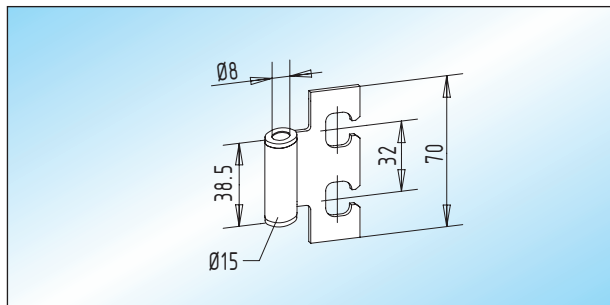
20.914.0000.010

Rahmenteile



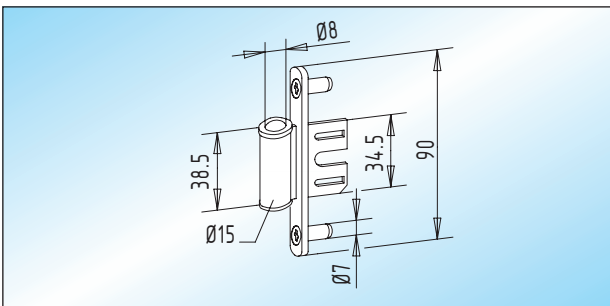
ATELIER F/R - Rahmenteil / Stahlzargen
verzinktes Rahmenteil passend zu
Hinterschweißtasche 20.926.0000.010 (V 8600)

21.420.0000.010



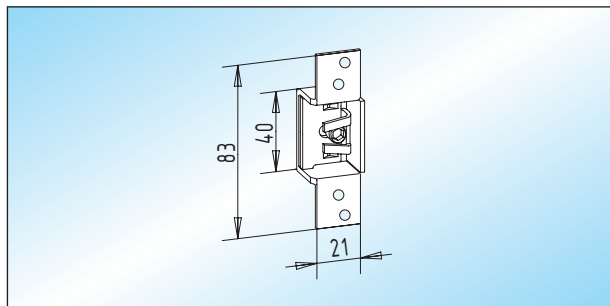
ATELIER F/R - Rahmenteil / Stahlzargen
verzinktes Rahmenteil passend zu
Aufnahmeelement 21.430.0000.010 (VN 7608/160 mm)

21.426.0000.010



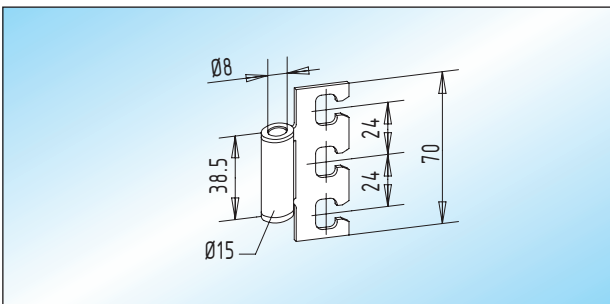
ATELIER F/R - Rahmenteil / Stahlzargen
verzinktes Rahmenteil zum **Aufschrauben** passend zu
Hinterschweißtasche 20.926.0000.010 (V 8600)

21.422.0000.010



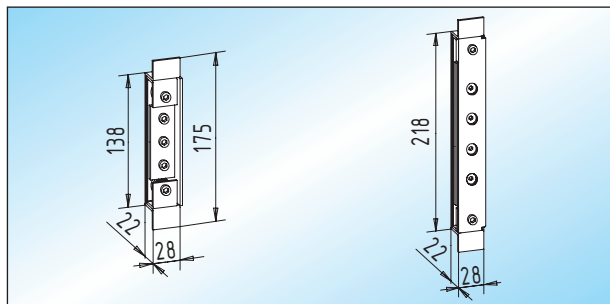
ATELIER F/R - Hinterschweißtasche V 8600 / Stahlzargen
verzinkte Hinterschweißtasche

20.926.0000.010



ATELIER F/R - Rahmenteil / Stahlzargen
verzinktes Rahmenteil passend zu
Aufnahmeelement 21.428.0000.010 (VN 7608/120 mm)

21.424.0000.010



ATELIER F/R - Aufnahmeelement VN 7608/120 mm und VN 7608/160 mm / Stahlzargen
verzinktes Aufnahmeelement

Aufnahmeelement

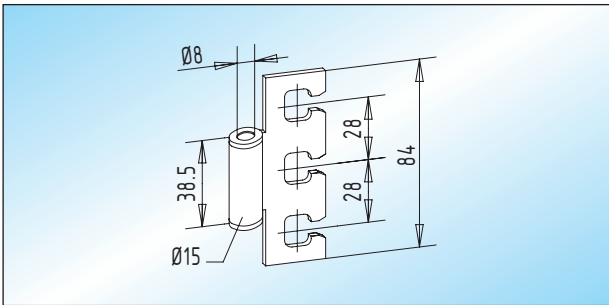
VN 7608/120 mm 21.428.0000.010

VN 7608/160 mm 21.430.0000.010



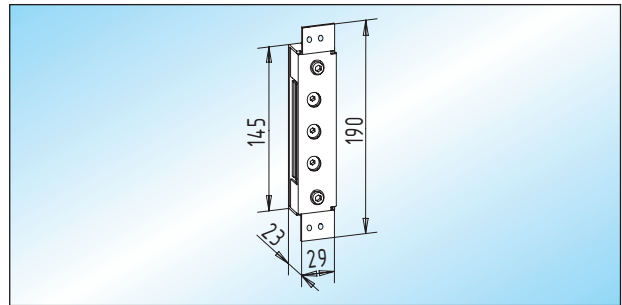
Rahmenteile

2



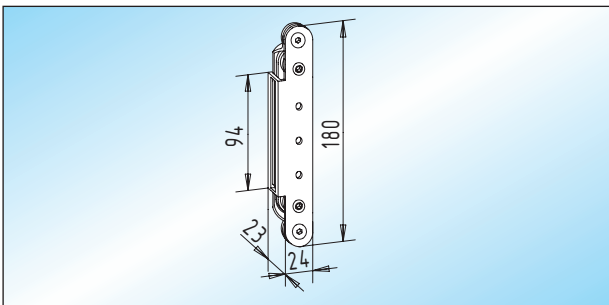
ATELIER F/R - Rahmenteil / Holz-, Stahl- und Aluminiumzargen
verzinktes Rahmenteil passend zu Aufnahmeelementen 21.442.0000.010 bis 21.448.0000.010 (Serie VX)

21.440.0000.010



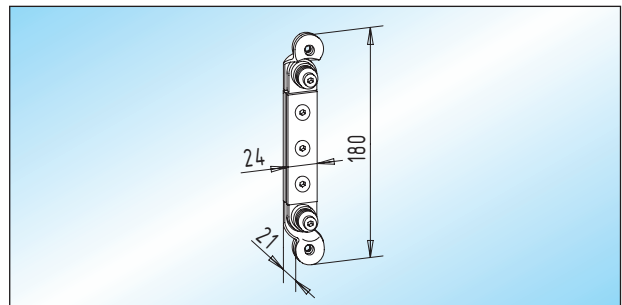
ATELIER F/R - Aufnahmeelement VX 7611 / Stahlzargen
verzinktes Aufnahmeelement

21.446.0000.010



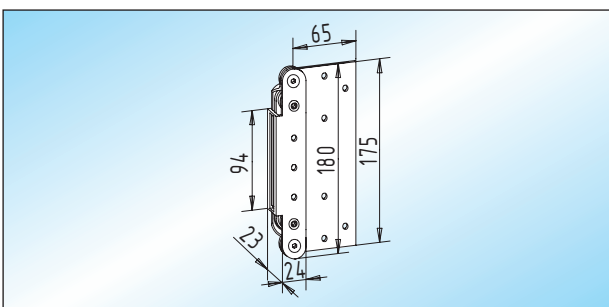
ATELIER F/R - Aufnahmeelement VX 7601 / Holzblockzargen
verzinktes Aufnahmeelement mit Abdeckwinkel

21.442.0000.010



ATELIER F/R - Aufnahmeelement VX 7621 / Aluminiumzargen
verzinktes Aufnahmeelement

21.448.0000.010



ATELIER F/R - Aufnahmeelement VX 7602 / Holzfutterzargen
verzinktes Aufnahmeelement mit Abdeckwinkel

21.444.0000.010