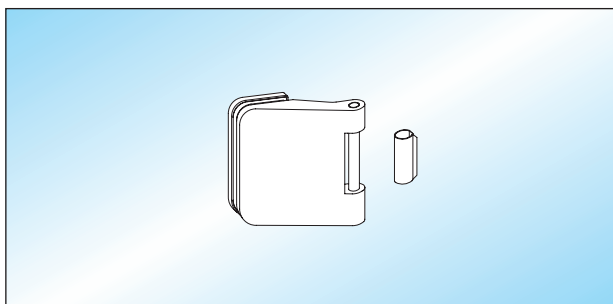


Türbänder

■ geeignet für 8 (10) mm Glas / 24 (26) - 45 mm Falztiefe

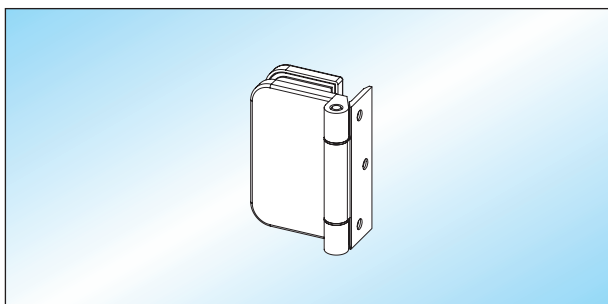
■ Rahmenteile

Seite 86 – 88



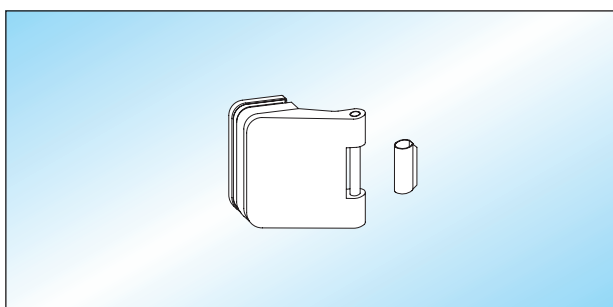
ATELIER F/R - Türband / 24 (26) mm Falztiefe
Türband mit Hülse

Glas	Falztiefe	
8 mm	24 mm	21.300.0400.____
10 mm	26 mm	21.300.0900.____



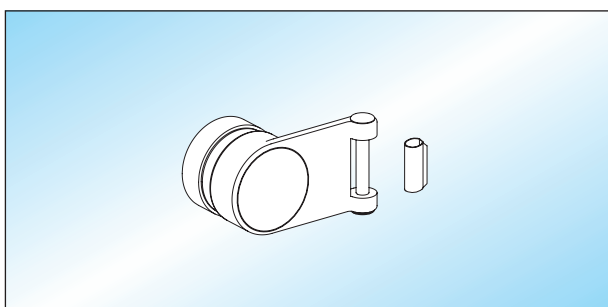
ATELIER F/R - Türband / ohne Falz
Türband mit Anschraubplatte, für Türen ohne Zargen,
max. 45 kg Türgewicht. **Lieferbar in Aluminium!**

Glas	
8 – 10 mm	21.320.0500.____



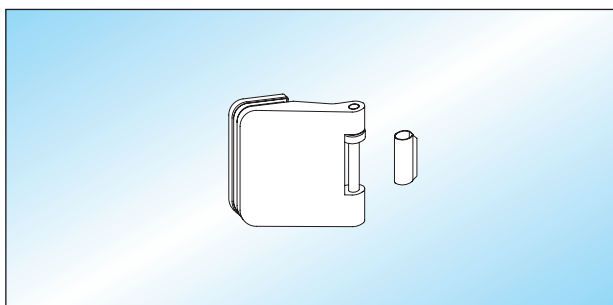
ATELIER F/R - Türband / 25 (27) - 45 mm Falztiefe
Türband mit Hülse
Falztiefe nach Angabe!

Glas	Falztiefe	
8 mm	25 – 40 mm	21.302.0400.____
8 mm	41 – 45 mm	21.304.0400.____
10 mm	27 – 40 mm	21.306.0900.____
10 mm	41 – 45 mm	21.308.0900.____



ATELIER - Türband
Türband mit Hülse, max. 42 kg Türgewicht
Lieferbar in Aluminium!
Glasbearbeitung und Einbaudetails: Seiten 132 – 133

Glas	Falztiefe	
8 mm	24 mm	25.300.0400.____



ATELIER F/R - Türband / 24 (26) mm Falztiefe
Türband mit Kugellager und Hülse

Glas	Falztiefe	links	rechts
8 mm	24 mm	21.310.0410.____	21.310.0420.____
10 mm	26 mm	21.310.0910.____	21.310.0920.____

