

# Klemmrahmen



# Klemmrahmen

Flexibel und einfach in der Montage.  
Zurückhaltend in der Optik.



# INHALT



Technische Hinweise

328



Werkstoffe und Oberflächen

329

## Produktinformation

### Klemmrahmen:

Standard

330

Sicherungsstift

330

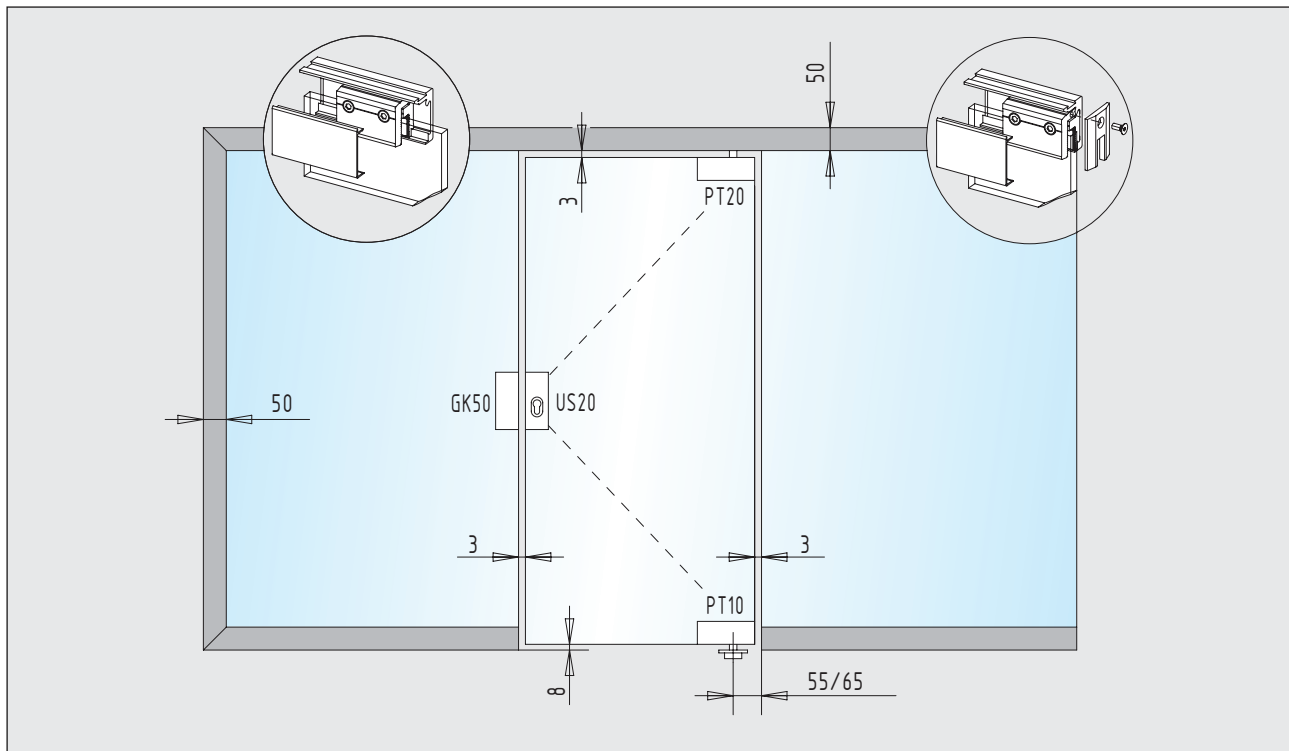
Zubehör

331

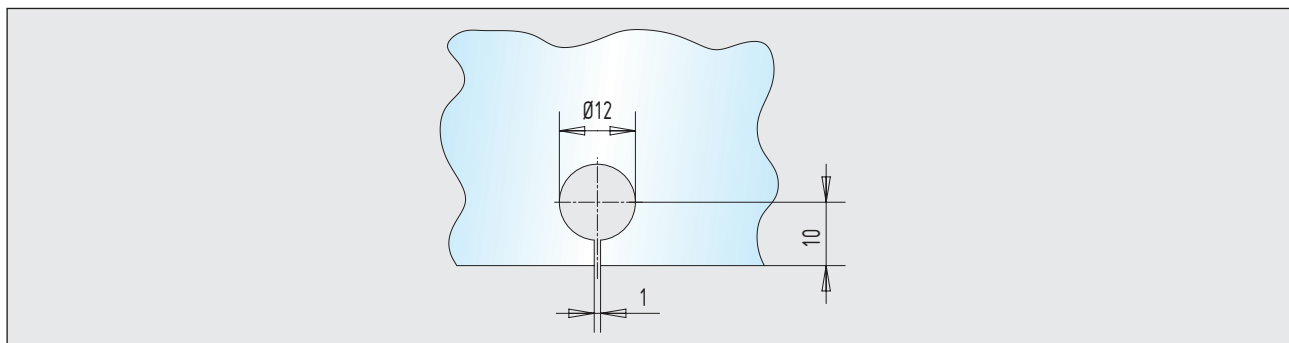


## Technische Hinweise

### Klemmrahmen



### Glasbearbeitung - Klemmrahmen mit Sicherungstift



#### Merkmale

- Verwendung bei 8 - 12 mm Glasstärke
- Abdeckblech und Grundprofil aus Aluminium
- Kaschierungsbleche aus Messing und Edelstahl lieferbar
- Frei verschiebbare Klemmstücke (3 Stück/Meter)
- Maximale Traglast: 30 kg pro Klemmstück
- Grundprofil alle 300 mm gebohrt (Wand-/Deckenanschluss)
- Edelstahl-Schrauben M6 (Anzugsmoment 10 Nm)
- Einsatz mit oberem Drehlager möglich
- Keine Glasbearbeitung notwendig (Ausnahme: Sicherungstift)
- Bei Überkopfverglasung – immer Sicherungstift verwenden

## Werkstoffe und Oberflächen

Werkstoffe	Oberflächen-Schlüssel	Klemmrahmen
Aluminium	roh ... 105	●
	E4/C-0 silber ... 112	●
	RAL 9010 reinweiß ... 250	●
	RAL 9016 verkehrsweiß ... 255	●
	E4/S5/EV 5 goldfarbig ... 132	●
	E4/C 34 dunkelbronze ... 152	●
	E4/C 31 edelstahlfarbig ... 137	●
	Sondereloxal ... 199	●
	RAL-beschichtet ... 295	●
Messing	poliert ... 318	●
	matt gebürstet ... 328	●
Edelstahl	matt geschliffen ... 426	●
	poliert ... 416	●

### Hinweise:

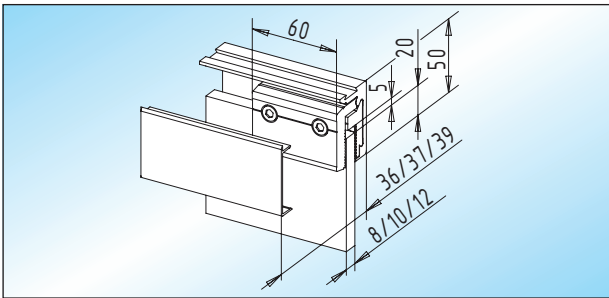
Bei Verwendung des Klemmrahmens in Messing oder Edelstahl werden die Endabdeckungen in Aluminium geliefert. Die Oberfläche wird farblich den Abdeckblechen angepasst. Bei den Abdeckblechen in Messing und Edelstahl handelt es sich um Kaschierungsbleche, welche zusätzlich auf die Aluminium-Abdeckblenden geklebt werden.





### Standard / Sicherungstift

- max. 6.000 mm Länge (Maß nach Angabe)
- Abdeckblech aus Aluminium max. 6.000 mm Länge

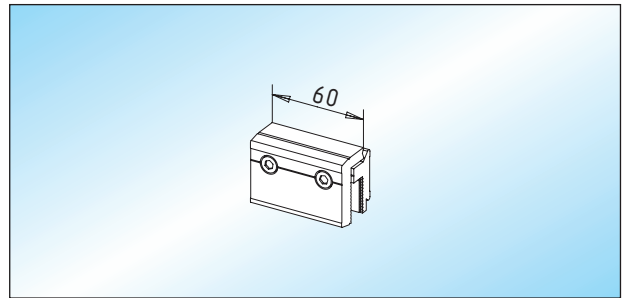


#### KR 50 - Klemmrahmen

Klemmrahmen mit Grundprofil, Klemmstücken und Abdeckblech

Glas	Lagerlänge	Fixlänge
8 mm	35.100.0400. ___	35.102.0400. ___
10 mm	35.100.0900. ___	35.102.0900. ___
12 mm	35.100.1100. ___	35.102.1100. ___

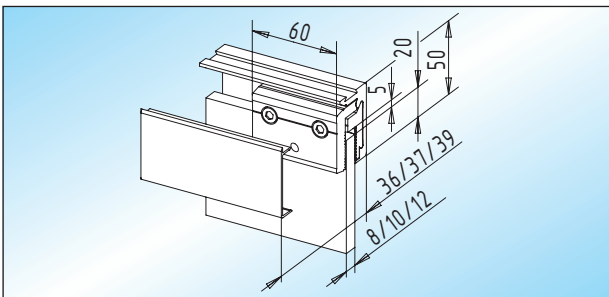
- Abdeckblech aus Messing / Edelstahl max. 2.000 mm Länge



#### Klemmstück

Klemmstück aus Aluminium

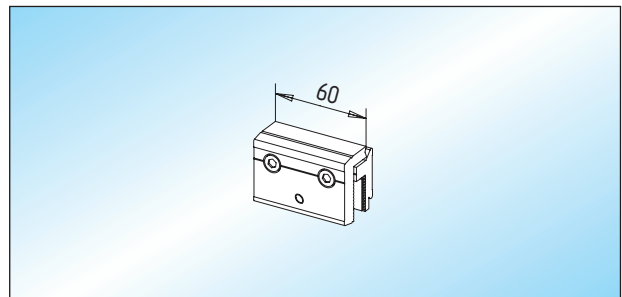
Glas	
8 mm	35.204.0400.105
10 mm	35.204.0900.105
12 mm	35.204.1100.105



#### KR 50.1 - Klemmrahmen

Klemmrahmen mit Grundprofil, Klemmstücken mit Sicherungstift und Abdeckblech. Glasbearbeitung: Seite 328

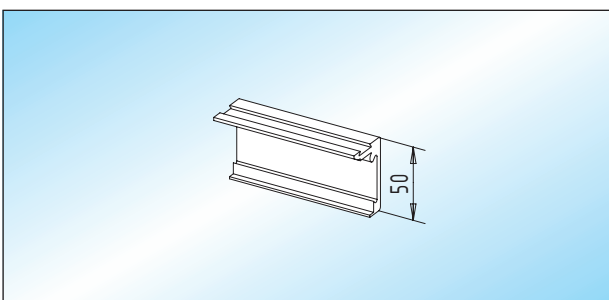
Glas	Lagerlänge	Fixlänge
8 mm	35.110.0400. ___	35.112.0400. ___
10 mm	35.110.0900. ___	35.112.0900. ___
12 mm	35.110.1100. ___	35.112.1100. ___



#### Klemmstück

Klemmstück aus Aluminium mit Sicherungstift. Glasbearbeitung: Seite 328

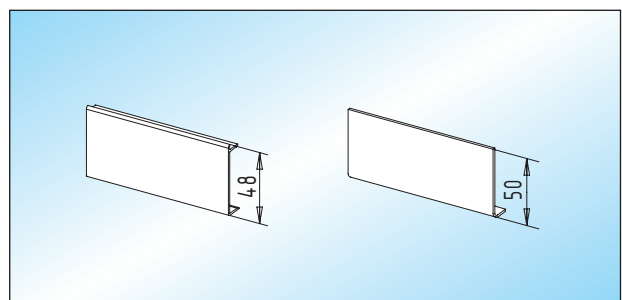
Glas	
8 mm	35.206.0400.105
10 mm	35.206.0900.105
12 mm	35.206.1100.105



#### Grundprofil

Grundprofil aus Aluminium

Lagerlänge	35.200.0000. ___
Fixlänge	35.202.0000. ___



#### Abdeckblech

Aluminium-Abdeckblech / 48 mm zum Aufclippen (einseitige Montage)

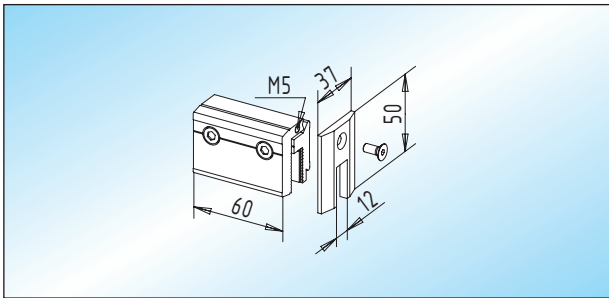
Lagerlänge	35.210.0000. ___
Fixlänge	35.212.0000. ___

#### Kaschierungsblech

Kaschierungsblech / 50 mm in Messing / Edelstahl (beidseitige Montage)

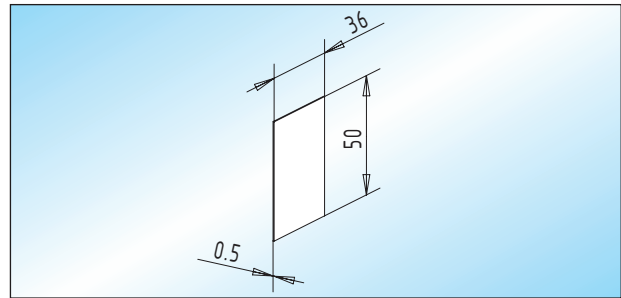
Lagerlänge	35.220.0000. ___
Fixlänge	35.222.0000. ___

## Zubehör



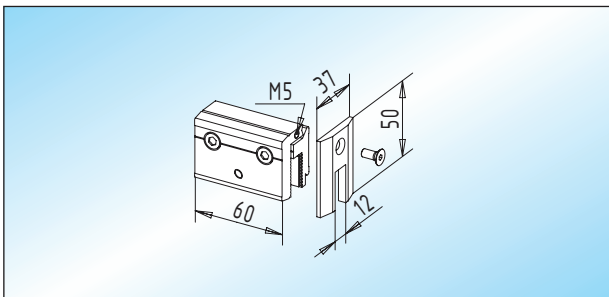
**Endabdeckung**  
Endabdeckung aus Aluminium und Klemmstück

Glas	
8 mm	35.300.0400. ___
10 mm	35.300.0900. ___
12 mm	35.300.1100. ___



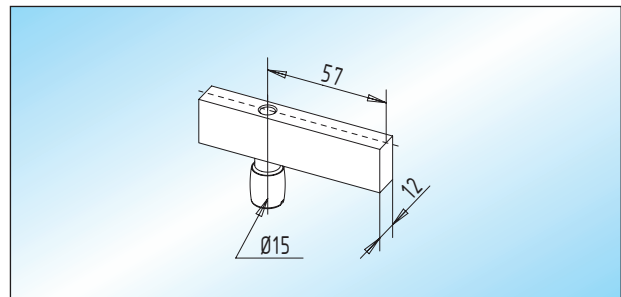
**Endabdeckung**  
Endabdeckung aus Aluminium, selbstklebend

Glas	
8 - 12 mm	35.304.0600. ___



**Endabdeckung**  
Endabdeckung aus Aluminium und Klemmenstück mit Sicherungsstift. Glasbearbeitung: Seite 328

Glas	
8 mm	35.302.0400. ___
10 mm	35.302.0900. ___
12 mm	35.302.1100. ___



**oberes Drehlager**  
oberes Drehlager in Aluminium mit Edelstahl-Achslagerbolzen

	35.306.0000.426
--	-----------------