

# OBJEKT Beschlage



OBJEKT OLIS

OBJEKT ALEA

ATELIER F/R

Erganzende Produkte



## Inhalt

<b>Allgemeines</b> .....	<b>Seite 3</b>
Vielfältige Möglichkeiten.....	Seite 3
Hochwertige Oberflächen.....	Seite 3
Qualität – Made in Germany.....	Seite 4
Hinweise zur Verwendung bei VSG.....	Seite 5
Korrosionsschutzklassen nach DIN EN 1670.....	Seite 5
Umfassende Lösungen für Fluchttüren.....	Seite 6
DIN-Normen für Notausgangs- und Paniktüren.....	Seite 7



OBJEKT OLIS (90x 175mm)..... Seite 8



OBJEKT ALEA (90x 175mm)..... Seite 16



ATELIER F/R (87 x 159mm)..... Seite 24



Ergänzende Produkte..... Seite 31

<b>Anhang</b> .....	<b>Seite 46</b>
Glasbearbeitungen.....	Seite 46
Türgewichte.....	Seite 48
Einbaudetails.....	Seite 50
Werkstoffe und Oberflächen.....	Seite 57
Index.....	Seite 58
Gesamtübersicht: Schlösser und Beschläge für Glas.....	Seite 59

## Vielfältige Möglichkeiten

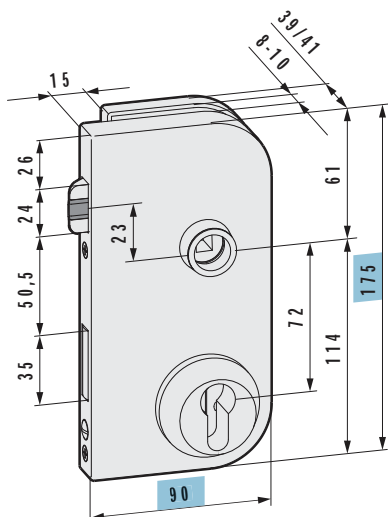
Die Schlösser und Türbänder der Serie OBJEKT sind geeignet für stark frequentierte Türen im Objektbereich und sind analog DIN EN 12209 und DIN EN 1935 geprüft. Verlässliche Qualität – Ihr Vorteil.

Wählen Sie Ihre Beschläge aus den Serien OBJEKT OLIS und OBJEKT ALEA (mit optimierten Zargen-Anschlussmaßen) sowie ATELIER F/R (kompakte Bauweise).

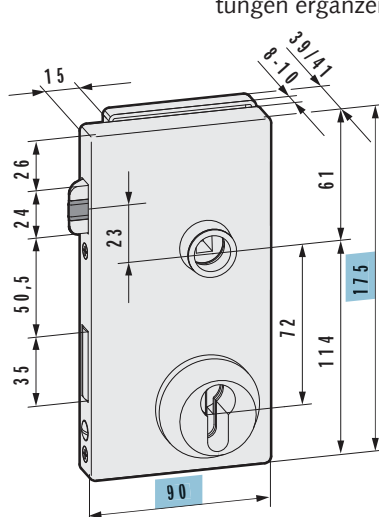
Die Schlösser mit geräuschhemmender Flüsterfalle erhalten Sie ebenfalls in einer geschützten Ausführung für Türen im Feuchtraumbereich (Korrosionsschutzklasse 4 nach DIN EN 1670).

Die Schlösser und Türbänder sind geeignet für 8 und 10mm ESG. Hinweise zur Verwendung bei VSG finden Sie auf Seite 5.

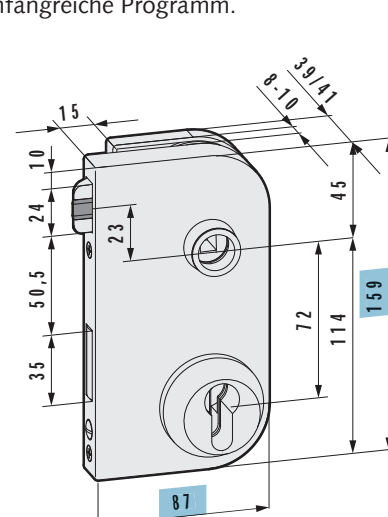
Weitere Produkte wie Türdrücker, Rahmenteile und Türdichtungen ergänzen das umfangreiche Programm.



**OBJEKT OLIS**



**OBJEKT ALEA**



**ATELIER F/R**

## Hochwertige Oberflächen

Der individuelle und hochwertige Look Ihrer Glastür wird erst durch eine erstklassige Oberfläche der Beschläge perfekt.

Die Oberfläche wird von zwei Parametern beeinflusst – der Struktur und der Farbe. Die Struktur unserer Schlösser und Beschläge ist geschliffen und gebürstet (E4) um die bestmögliche Oberflächengüte zu erzielen.

Die Farbgestaltung von eloxierten Aluminium-Oberflächen erfolgt nach dem EURAS Standard Farbfächer. Der Farbton C-0 (---.112) ist eine silberfarbig eloxierte Oberfläche, bei C-31 (---.137) handelt es sich um eine edelstahlfarbig eloxierte Oberfläche.

Mit der Oberfläche Edelstahl-Effekt (---.198) bekommen Ihre Beschläge eine besonders hochwertige, moderne Edelstahloptik. Es handelt sich um eine mit Edelstahl V2A matt bis zu 100% identische Oberfläche auf hochwertiger Aluminiumbasis.

Setzen Sie Akzente mit unseren hochwertigen Oberflächen. Details zu weiteren lieferbaren Oberflächen entnehmen Sie bitte den einzelnen Kapiteln oder sprechen Sie uns mit Ihrem Bedarf an!



**E4/C-0**  
silberfarbig  
eloxiert  
(---.112)



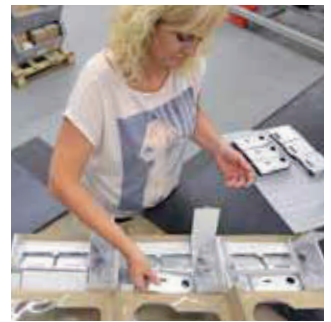
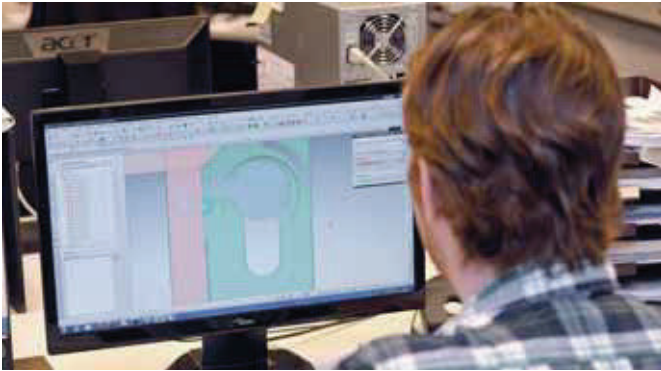
**E4/C-31**  
edelstahlfarbig  
eloxiert  
(---.137)



**Edelstahl-Effekt**  
(---.198)



## Qualität – Made in Germany



Die gute Idee ist der Anfang eines jeden Produktes. Am Standort Heiligenhaus entwickelt ein Team aus qualifizierten Konstrukteuren und Ingenieuren im kontinuierlichen Dialog mit Ihnen, unseren Kunden, Produkte in herausragender Qualität.

Ein wichtiger Baustein ist eine moderne Fertigung, in der Prozesse einer ständigen Überwachung und Kontrolle unterliegen. Denn nur die besten Produkte überstehen die Tests auf unseren Prüfständen. Dauerfunktion-, Salzsprühnebel-, Überlastungstest – wir testen unsere Produkte auf Herz und Nieren. Wir bauen Wissen auf, bauen es aus, entwickeln es weiter und schaffen so Produkte, die sich am Markt durch Langlebigkeit, Qualität und Design durchsetzen.

Konstruktion, Entwicklung und Fertigung sind selbstverständlich DIN EN ISO 9001:2000 zertifiziert.

Große Lagerbestände von Standardprodukten, kurze Lieferzeiten und Entscheidungswege ermöglichen eine zeitnahe und unkomplizierte Bearbeitung Ihrer Aufträge. Wir handeln schnell, flexibel und stets im Sinne unserer Kunden.

Wir gewähren Ihnen auf die Produkte der Serien OBJEKT OLIS, OBJEKT ALEA und ATELIER F/R 5 Jahre Garantie ab Lieferdatum bei sachgemäßer Montage und Verwendung.

Von der Idee bis zum fertigen Produkt – WSS setzt auf Qualität Made in Germany.



## Hinweise zur Verwendung bei VSG

Die Schlösser und Beschläge aus diesem Katalog sind bis auf wenige Ausnahmen auch für VSG (8,76 und 10,76 mm) aus 2x ESG geeignet. Bei Bedarf bitten wir, zur Klärung der technischen Details, um Abstimmung.

Aufgrund der besonderen Eigenschaften von VSG empfehlen wir die Schlösser und Beschläge zusätzlich am Glas zu verkleben.

Bei Verwendung von VSG mit druckneutraler Folie gelten unsere technischen Hinweise für ESG.

Der Einsatz anderer VSG-Gläser erfolgt auf eigenes Risiko.

## Korrosionsschutzklassen nach DIN EN 1670

Die meisten Schlösser und Beschläge der Serie OBJEKT entsprechen in der Standardvariante der Korrosionsschutzklasse 3, geprüft nach DIN EN 1670 (Verwendung: öffentliche Verwaltungen und Einkaufszentren).

Für Türen im Feuchtraumbereich empfehlen wir Schlösser und Beschläge geprüft nach Korrosionsschutzklasse 4. Die Türen dürfen kurzfristig einer Feuchteinwirkung durch Spritzwasser oder hoher Luftfeuchtigkeit ausgesetzt sein (Verwendung: Sanitärbereiche und Behandlungsräume).

Eine Verwendung der Schlösser und Beschläge in Schwimm- und Solebädern bei nennenswerter Chlorid- und/oder Schwefeldioxidbelastung können wir nicht empfehlen.

Korrosionsschutz	Korrosionsbeständigkeit
Klasse 0	keine definierte Beständigkeit
Klasse 1	geringe Beständigkeit
Klasse 2	mittlere Beständigkeit
Klasse 3	hohe Beständigkeit
Klasse 4	sehr hohe Beständigkeit



# Umfassende Lösungen für Fluchttüren



## Keine Panik – Dank geprüfter WSS-Sicherheit!

Panikbeschläge stellen höchste Anforderungen an die Beschlagtechnik – denn im Ernstfall retten sie Leben. Das schnelle und einfache Öffnen der Fluchttüren im Rettungsfall mittels Panikbeschlägen wird uns durch die Zertifizierung nach DIN EN 179 und DIN EN 1125 erfolgreich bescheinigt.

Sicherheit, Zuverlässigkeit und nicht zuletzt die Ästhetik wurden bei WSS Panikbeschlägen in den Serien OBJEKT OLIS und OBJEKT ALEA perfekt miteinander vereint. Mit WSS immer auf der sicheren Seite.

### Technische Daten:

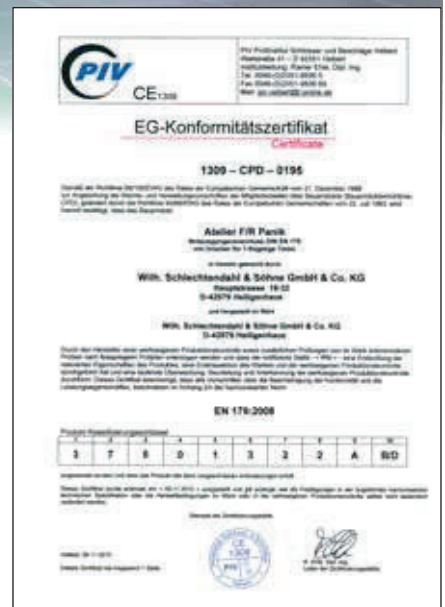
- 8–12 mm ESG
- max. 100kg Türgewicht
- max. 1.200mm Türbreite

### Ausführungen:

- Panikschloss mit festem Knopf und Türdrücker (DIN EN 179), Funktion E
- Panikschloss mit beidseitigem Türdrücker (DIN EN 179), Funktion B und D
- Panikschloss mit Panik-Druckstange (DIN EN 1125), Funktion B, D und E
- Panikschlösser nach DIN EN 179 sind bei Bedarf auch für einwärts öffnende Türen lieferbar

### Zubehör:

- Gegenkasten für feststehendes Seitenteil
- Türbänder, Hülsen und Rahmenteile
- Profilylinder und Elektronikzylinder mit AP-Funktion
- Pendeltür-Klemmbeschläge und -Klemmschienen
- Anschlagtür-Klemmbeschläge und -Klemmschienen



Prüfzeugnis nach DIN EN 179:2008



Prüfzeugnis nach DIN EN 1125:2008

## DIN-Normen für Notausgangs- und Paniktüren

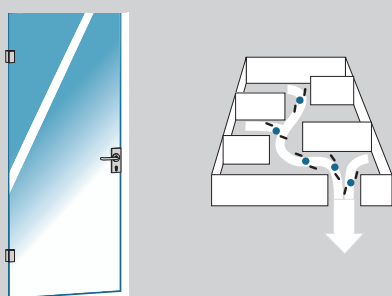
### DIN EN 179:



#### Schlösser für Notausgangstüren

Die Panikschlösser mit festem Knopf und Türdrücker oder beidseitigem Türdrücker für Notausgangstüren werden in Gebäuden eingesetzt, in denen das Entstehen einer Panik unwahrscheinlich ist. Die Personen sind mit den Fluchtwegen und den Funktionen der Notausgangstüren vertraut.

**Einsatzbereiche:** Büroräume, Werkstätten



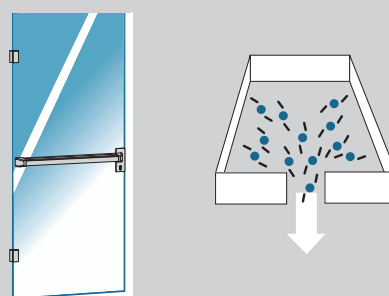
### DIN EN 1125:



#### Schlösser mit Panik-Druckstange für Paniktüren

Die Panikschlösser mit Panik-Druckstange werden in Gebäuden eingesetzt, in denen bei einer Gefahrensituation der Ausbruch einer Panik wahrscheinlich ist. Die Personen kennen die Funktion der Fluchttüren nicht. Im Notfall muss eine sichere Fluchtmöglichkeit, auch unter gegebener Vorlast (Druck), gewährleistet sein.

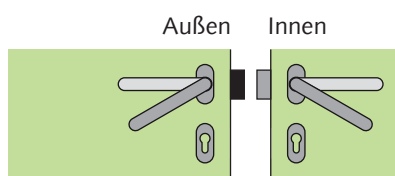
**Einsatzbereiche:** Schulen, Krankenhäuser, öffentliche Verwaltungen, Einkaufszentren, Flughäfen, Hotels, Theater, Kinos, Stadien, Diskotheken und Konzerthallen



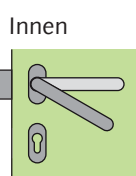
## Schließfunktionen B, D und E

### Funktion B (Umschaltfunktion)

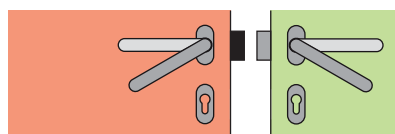
Für Türen, die zeitweise einen Durchgang von innen und außen ermöglichen müssen. Nach einer Panik-Öffnung von innen ist der Außendrücker auch weiterhin auf Leerlauf geschaltet.



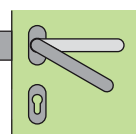
Durchgang möglich  
Drücker angekoppelt



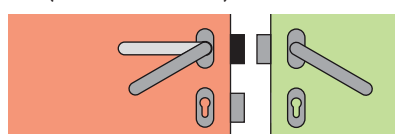
Durchgang möglich



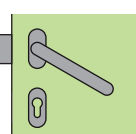
Kein Durchgang  
Drücker abgekoppelt  
(auch nach Panik)



Durchgang möglich



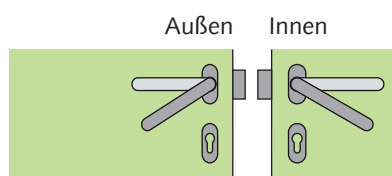
Kein Durchgang  
verriegelt  
(Durchgang nur mit  
Schlüssel möglich)



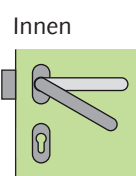
Durchgang möglich

### Funktion D (Durchgangsfunktion)

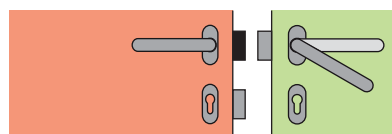
Für Türen, die zeitweise einen Durchgang von innen und außen ermöglichen müssen. Nach einer Panik-Öffnung von innen ist die Tür auch wieder von außen begehbar, um z. B. Rettungskräften einen problemlosen Zugang zu ermöglichen.



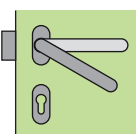
Durchgang möglich  
(auch nach Panik)



Durchgang möglich



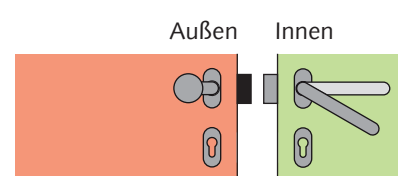
Kein Durchgang  
(Durchgang nur mit  
Schlüssel möglich)



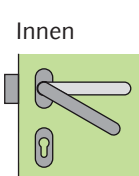
Durchgang möglich

### Funktion E (Trafo-Wechselfunktion)

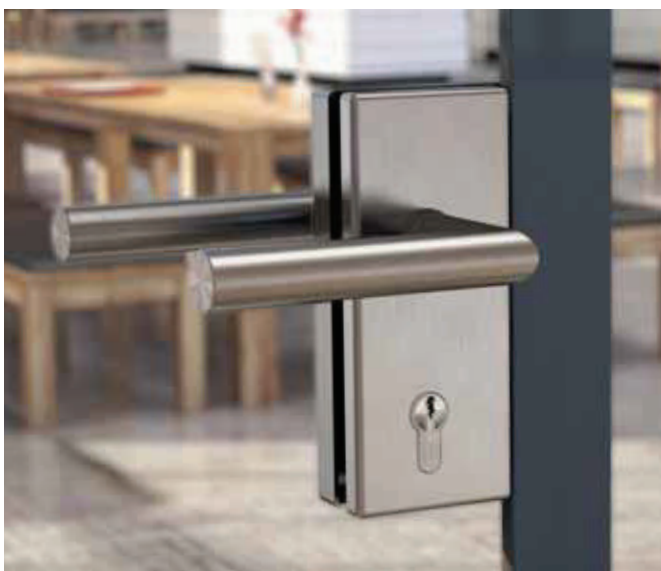
Für Türen, bei denen grundsätzlich eine unberechtigte Öffnung von außen verhindert werden soll. Die Tür kann nicht versehentlich unverschlossen bleiben, da nach dem Zufallen der Tür eine Öffnung von außen nur mit dem Schlüssel möglich ist.



Kein Durchgang  
(auch nach Panik)  
(Durchgang nur mit  
Schlüssel möglich)



Durchgang möglich






# OBJEKT ALEA

Elegant und zeitlos –  
eine klassische Kombination.

## Technische Daten:

<b>Glas:</b> .....	8 und 10 mm ESG (12 mm bei Bedarf) 8,76 und 10,76 mm VSG aus 2x ESG
<b>Türgewicht:</b> .....	max. 80 kg
<b>Türbreite:</b> .....	max. 1.000 mm
<b>Falztiefe:</b> .....	24 bis 45 mm möglich
<b>Schloss:</b> .....	analog DIN EN 12209 Fallendauerstest: 500.000 Zyklen (Vorgabe: max. 200.000) Riegelschließtest: 100.000 Zyklen (Vorgabe: max. 50.000)
<b>Korrosionsschutz:</b> .....	analog DIN EN 1670 / Klasse 3 oder 4
<b>Riegelausschluss:</b> .....	20 mm (2-tourig)
<b>Profilzylinder:</b> .....	63 mm (bündiger Abschluss nach DIN 18257)
<b>Türband:</b> .....	analog DIN EN 1935 Schließzyklen: 500.000 (Vorgabe: 200.000)
<b>Verwendung:</b> .....	Einbau in Zargen nach DIN 18101/18111

## Merkmale:

- Anwendung im Objektbereich mit stark frequentierten Türen
- Schloss und Türband in eckigem Design
- Schloss mit geräuschhemmender Flüsterfalle
- für handelsübliche Türdrücker mit 18 mm Ansatzführung, wahlweise auch mit Drückerrosetten
- bei 10 mm ESG und 24 mm Falztiefe können Fallen- und Riegelkopf abgefräst geliefert werden
- Panikschlösser geprüft nach DIN EN 179/1125 

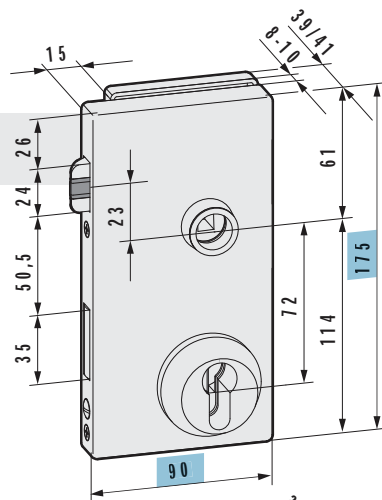
## Werkstoffe und Oberflächen:

Aluminium	E4/C-0 silberfarbig eloxiert.....	112
	E4/C-31 edelstahlfarbig eloxiert .....	137
	glanzverchromt.....	174
	Edelstahl-Effekt .....	198
	in Sonderfarbe eloxiert .....	199
	RAL 9010 reinweiß pulverbeschichtet.....	250
	RAL pulverbeschichtet.....	295

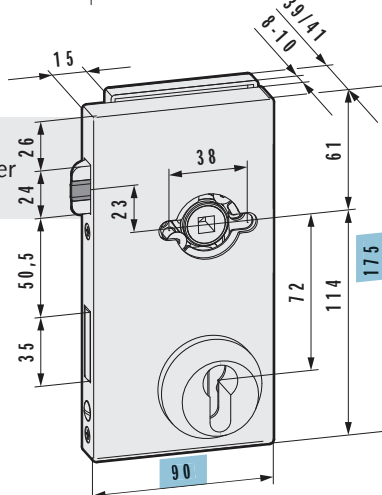
## Weitere Hinweise:

Glasbearbeitungen .....	Seite 46–47
Türgewichte .....	Seite 48–49
Einbaudetails .....	Seite 50–55

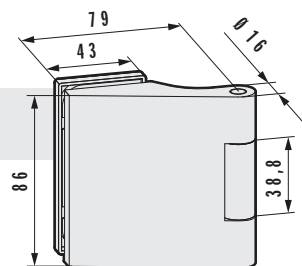
PZ-Schloss  
mit Drückerführung



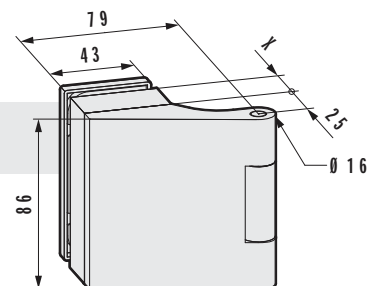
PZ-Schloss  
vorgefertigt für Türdrücker  
mit Rosetten



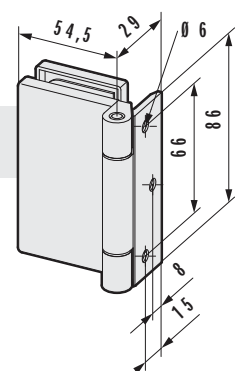
Türband mit Hülse  
für 24 mm Falztiefe

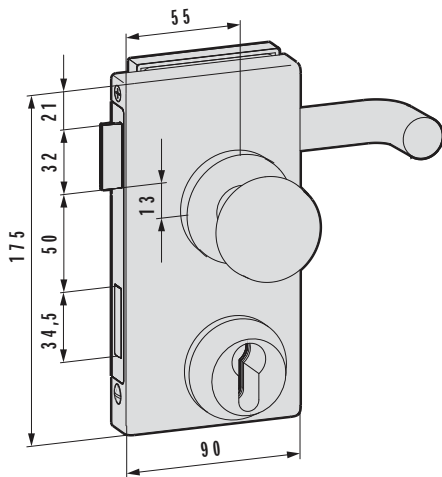


Türband mit Hülse  
bis 45 mm Falztiefe



Türband mit Anschraubplatte  
für Türen ohne Zargen





### Panikschloss mit festem Knopf und Türdrücker

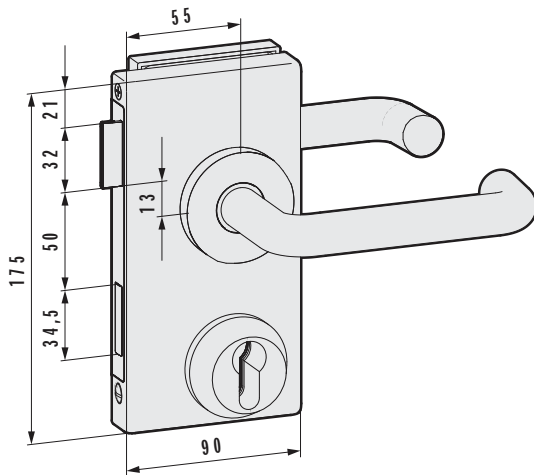
- Schloss vorgerichtet für Profilzylinder
- Glasstärke: 8 (10/12) mm
- Falztiefe: 24 (26/28) mm



Art.-Nr.	Ausführung	Funktion	Korrosionsschutz
21.801.0612---	DIN links	E	Klasse 3
21.801.0622---	DIN rechts	E	Klasse 3

#### Lieferbare Oberflächen:

- .112 Al E4/C-0 silberfarbig eloxiert
- .137 Al E4/C-31 edelstahlfarbig eloxiert
- .198 Al Edelstahl-Effekt
- .199 Al in Sonderfarbe eloxiert
- .295 Al RAL pulverbeschichtet



### Panikschloss beidseitig mit Türdrücker

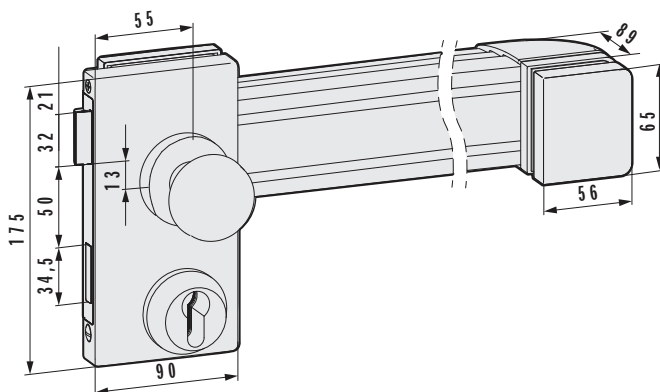
- Schloss vorgerichtet für Profilzylinder
- Glasstärke: 8 (10/12) mm
- Falztiefe: 24 (26/28) mm



Art.-Nr.	Ausführung	Funktion	Korrosionsschutz
21.803.0612---	DIN links auswärts	B	Klasse 3
21.803.0622---	DIN rechts auswärts	B	Klasse 3
21.805.0612---	DIN links auswärts	D	Klasse 3
21.805.0622---	DIN rechts auswärts	D	Klasse 3

#### Lieferbare Oberflächen:

- .112 Al E4/C-0 silberfarbig eloxiert
- .137 Al E4/C-31 edelstahlfarbig eloxiert
- .198 Al Edelstahl-Effekt
- .199 Al in Sonderfarbe eloxiert
- .295 Al RAL pulverbeschichtet



### Panikschloss mit Panik-Druckstange und festem Knopf

- Schloss vorgerichtet für Profilzylinder
- Glasstärke: 8 (10/12) mm
- Falztiefe: 24 (26/28) mm



Art.-Nr.	Ausführung	Funktion	Korrosionsschutz
21.807.0612---	DIN links auswärts	E	Klasse 3
21.807.0622---	DIN rechts auswärts	E	Klasse 3

#### Lieferbare Oberflächen:

- .112 Al E4/C-0 silberfarbig eloxiert
- .137 Al E4/C-31 edelstahlfarbig eloxiert
- .199 Al in Sonderfarbe eloxiert
- .295 Al RAL pulverbeschichtet

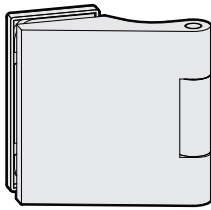
#### Hinweis:

Die genaue Flügelbreite bitte angeben (max. 1.200 mm) sowie die Glasbearbeitung auf Seite 47 beachten.

Weitere Informationen zu den Schließern für Notausgangs- und Paniktüren können den Seiten 6 und 7 entnommen werden.

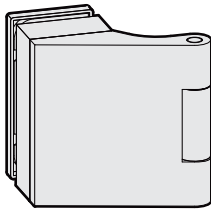






### Türband mit Hülse

Art.-Nr.	Glasstärke	Falztiefe	Korrosionsschutz
21.900.0500.---	8 (10)mm	24 (26)mm	Klasse 3
21.988.0500.---	8 (10)mm	24 (26)mm	Klasse 4

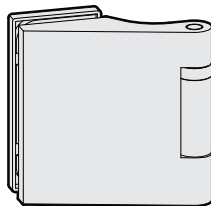


### Türband mit Hülse bis 45 mm Falztiefe

Art.-Nr.	Glasstärke	Falztiefe	Korrosionsschutz
21.902.0401.---	8 mm	40 mm	Klasse 3
21.904.0402.---	8 mm	26-45 mm	Klasse 3
21.906.0901.---	10 mm	40 mm	Klasse 3
21.908.0902.---	10 mm	26-45 mm	Klasse 3

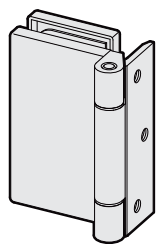
#### Hinweis:

Die genaue Falztiefe bitte angeben.



### Türband mit Kugellager und Hülse

Art.-Nr.	Ausführung	Glasstärke	Falztiefe	Korrosionsschutz
21.910.0510.---	DIN links	8 (10)mm	24 (26)mm	Klasse 3
21.910.0520.---	DIN rechts	8 (10)mm	24 (26)mm	Klasse 3



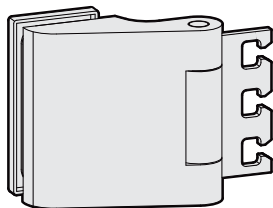
### Türband mit Anschraubplatte

- für Türen ohne Zargen
- geeignet bis 50 kg Türgewicht

Art.-Nr.	Glasstärke	Korrosionsschutz
21.920.0500.---	8-10mm	Klasse 3

#### Hinweis:

Die Glasbearbeitung auf Seite 47 bitte beachten.



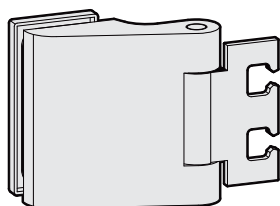
### Türband mit Hülse bis 80 kg Türgewicht<sup>1</sup>

- mit verzinktem Rahmenteil für **Stahlzargen** für Aufnahmeelement VN 7608/120 3D

Art.-Nr.	Glasstärke	Falztiefe	Korrosionsschutz
21.930.0900.---	10mm	26 mm	Klasse 3
21.932.0902.---	10mm	28-45 mm	Klasse 3

#### Hinweis:

Die genaue Falztiefe bitte angeben.  
Beachten Sie bitte die abweichende Bandbezugslinie.



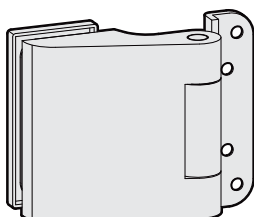
### Türband mit Hülse bis 80 kg Türgewicht<sup>1</sup>

- mit verzinktem Rahmenteil für **Stahlzargen** für Aufnahmeelement VN 7608/160 3D

Art.-Nr.	Glasstärke	Falztiefe	Korrosionsschutz
21.936.0900.---	10mm	26 mm	Klasse 3
21.938.0902.---	10mm	28-45 mm	Klasse 3

#### Hinweis:

Die genaue Falztiefe bitte angeben.  
Beachten Sie bitte die abweichende Bandbezugslinie.



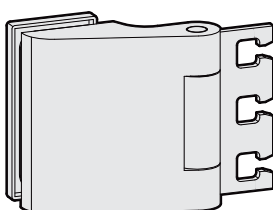
### Türband mit Hülse bis 80 kg Türgewicht<sup>1</sup>

- mit verzinktem Rahmenteil für **Holz-**zargen
- zum Aufschauben

Art.-Nr.	Glasstärke	Falztiefe	Korrosionsschutz
21.942.0900.---	10mm	26 mm	Klasse 3
21.944.0902.---	10mm	28-45 mm	Klasse 3

#### Hinweis:

Die genaue Falztiefe bitte angeben.  
Beachten Sie bitte die abweichende Bandbezugslinie.



### Türband mit Hülse bis 80 kg Türgewicht<sup>1</sup>

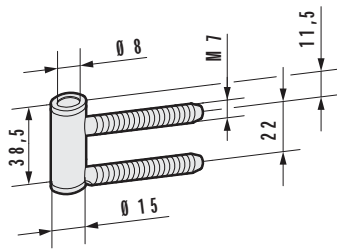
- mit verzinktem Rahmenteil für **Holz-, Stahl- und Aluminiumzargen** für Aufnahmeelemente VX

Art.-Nr.	Glasstärke	Falztiefe	Korrosionsschutz
21.948.0900.---	10mm	26 mm	Klasse 3
21.950.0902.---	10mm	28-45 mm	Klasse 3

#### Hinweis:

Die genaue Falztiefe bitte angeben.  
Beachten Sie bitte die abweichende Bandbezugslinie.

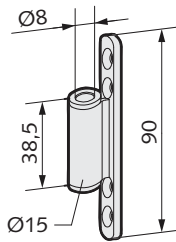
<sup>1</sup> Die Türbänder bis 80 kg Türgewicht können auch bei 12 mm Glasstärke eingesetzt werden (2 mm höhere Falztiefe erforderlich).



### Rahmenteil für Holzclampen

- für Anschraubtasche V 3614

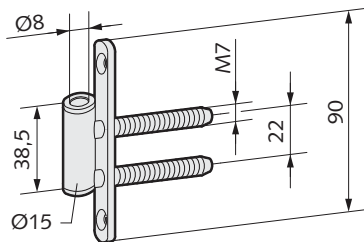
Art.-Nr.	Korrosionsschutz	Material/Oberfläche
21.400.0000.010	Klasse 0	St galv. verzinkt



### Rahmenteil für Holz-, Stahl- und Aluminiumclampen

- zum Aufschrauben

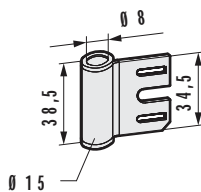
Art.-Nr.	Korrosionsschutz	Material/Oberfläche
21.402.0000.010	Klasse 0	St galv. verzinkt



### Rahmenteil für Holzclampen

- zum Aufschrauben für Anschraubtasche V 3614

Art.-Nr.	Korrosionsschutz	Material/Oberfläche
21.404.0000.010	Klasse 0	St galv. verzinkt

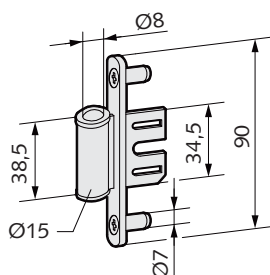


### Rahmenteil für Stahlclampen

- für Hinterschweißtasche V 8600

Art.-Nr.	Korrosionsschutz	Material/Oberfläche
21.420.0000.010	Klasse 0	St galv. verzinkt
21.620.0000.405	Klasse 4	V2A blank

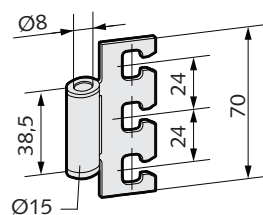




### Rahmenteil für Stahlzargen

- zum Aufschrauben für Hinterschweißtasche V 8600

Art.-Nr.	Korrosionsschutz	Material/Oberfläche
21.422.0000.010	Klasse 0	St galv. verzinkt

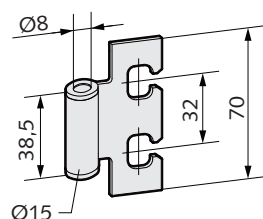


### Rahmenteil für Stahlzargen

- für Aufnahmeelement VN 7608/120 3D

Art.-Nr.	Korrosionsschutz	Material/Oberfläche
21.424.0000.010	Klasse 0	St galv. verzinkt

**Hinweis:** abweichende Bandbezugslinie (=Mitte Band)

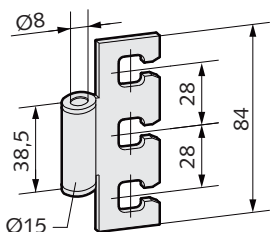


### Rahmenteil für Stahlzargen

- für Aufnahmeelement VN 7608/160 3D

Art.-Nr.	Korrosionsschutz	Material/Oberfläche
21.426.0000.010	Klasse 0	St galv. verzinkt

**Hinweis:** abweichende Bandbezugslinie (=Mitte Band)

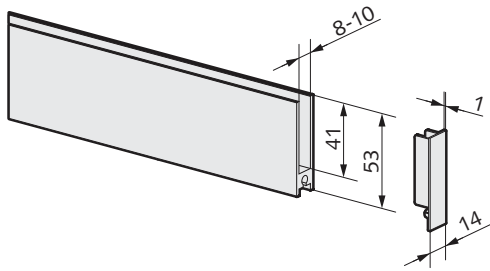


### Rahmenteil für Holz-, Stahl- und Aluminiumzargen

- für Aufnahmeelemente VX

Art.-Nr.	Korrosionsschutz	Material/Oberfläche
21.440.0000.010	Klasse 0	St galv. verzinkt

**Hinweis:** abweichende Bandbezugslinie (=Mitte Band)



### Türschiene

- 53 mm Profilhöhe
- beidseitig mit Kunststoff-Endkappen
- mit PVC-Zwischenlage
- 30 mm Glaseinstand

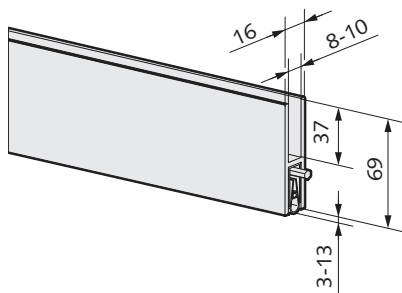
Art.-Nr.	Glasstärke	Flügelbreite	Korrosionsschutz
26.102.0400.---	8 mm	834 mm	Klasse 4
26.104.0400.---	8 mm	959 mm	Klasse 4
26.106.0400.---	8 mm	auf Maß	Klasse 4

**Lieferbare Oberflächen:**

- .112 Al E4/C-0 silberfarbig eloxiert
- .137 Al E4/C-31 edelstahlfarbig eloxiert
- .199 Al in Sonderfarbe eloxiert
- .250 Al RAL 9010 reinweiß pulverbeschichtet
- .295 Al RAL pulverbeschichtet

**Hinweis:**

Die Türschiene kann ohne PVC-Zwischenlage und mit gekürzten Kunststoff-Endkappen auch bei 10 mm Glas verwendet werden. Die Türschiene muss zusätzlich am Glastürblatt mit Silikon verklebt werden.  
Bei Bestellungen auf Maß bitte die genaue Flügelbreite angeben (max. 1.200 mm).



### Türschiene mit automatischer Anpressdichtung

- 69 mm Profilhöhe
- mit PVC-Zwischenlage
- 30 mm Glaseinstand

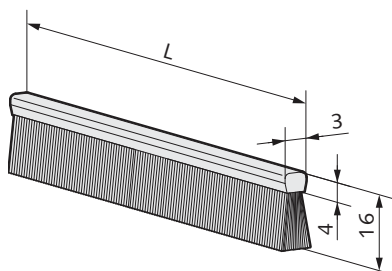
Art.-Nr.	Glasstärke	Flügelbreite	Korrosionsschutz
26.132.0400.---	8 mm	834 mm	Klasse 0
26.134.0400.---	8 mm	959 mm	Klasse 0
26.136.0400.---	8 mm	auf Maß	Klasse 0

**Lieferbare Oberflächen:**

- .112 Al E4/C-0 silberfarbig eloxiert
- .137 Al E4/C-31 edelstahlfarbig eloxiert
- .199 Al in Sonderfarbe eloxiert
- .250 Al RAL 9010 reinweiß pulverbeschichtet
- .295 Al RAL pulverbeschichtet

**Hinweis:**

Die Türschiene kann ohne PVC-Zwischenlage auch bei 10 mm Glas verwendet werden. Die Türschiene muss zusätzlich am Glastürblatt mit Silikon verklebt werden.  
Bei Bestellungen auf Maß bitte die genaue Flügelbreite angeben (max. 1.200 mm).



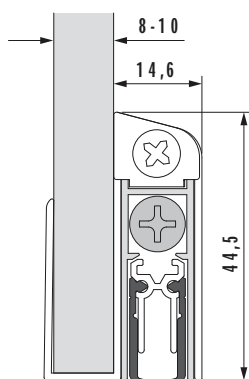
### Dichtungsbürste

- für Türschiene mit 53 mm Profilhöhe
- Kunststoff natur

Art.-Nr.	Flügelbreite	Korrosionsschutz
26.162.0000.505	834 mm	Klasse 0
26.164.0000.505	959 mm	Klasse 0
26.166.0000.505	auf Maß	Klasse 0

**Hinweis:**

Bei Bestellungen auf Maß bitte die genaue Flügelbreite angeben (max. 1.200 mm).



### Türdichtung „SCHALL-EX®“ GS-8 / GS-10

- mit automatisch absenkbarer Türdichtung
- einseitige Auslösung
- max. 11 mm Hub
- Türdichtung max. um 125 mm kürzbar

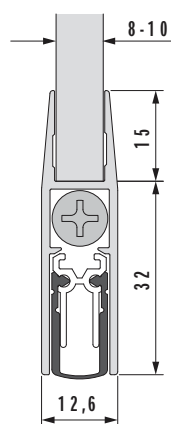
Art.-Nr.	Glasstärke	Flügelbreite	Korrosionsschutz
26.170.0400.---	8 mm	834 mm	Klasse 0
26.172.0400.---	8 mm	959 mm	Klasse 0
26.174.0400.---	8 mm	1.084 mm	Klasse 0
26.176.0900.---	10 mm	834 mm	Klasse 0
26.178.0900.---	10 mm	959 mm	Klasse 0
26.180.0900.---	10 mm	1.084 mm	Klasse 0

#### Lieferbare Oberflächen:

- .114 Al E6/C-0 silberfarbig eloxiert
- .139 Al E6/C-31 edelstahlfarbig eloxiert

#### Hinweis:

Die Türdichtung muss am Glastürblatt mit Silikon verklebt werden.



### Türdichtung „SCHALL-EX®“ GS-H8 / GS-H10

- mit automatisch absenkbarer Türdichtung
- einseitige Auslösung
- max. 11 mm Hub
- Türdichtung max. um 125 mm kürzbar
- 15 mm Glaseinstand

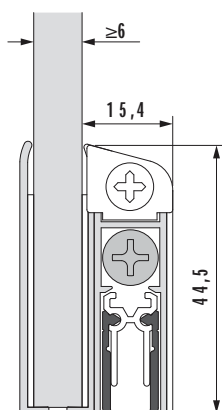
Art.-Nr.	Glasstärke	Flügelbreite	Korrosionsschutz
26.182.0400.---	8 mm	834 mm	Klasse 0
26.184.0400.---	8 mm	959 mm	Klasse 0
26.186.0400.---	8 mm	1.084 mm	Klasse 0
26.188.0900.---	10 mm	834 mm	Klasse 0
26.190.0900.---	10 mm	959 mm	Klasse 0
26.192.0900.---	10 mm	1.084 mm	Klasse 0

#### Lieferbare Oberflächen:

- .114 Al E6/C-0 silberfarbig eloxiert
- .139 Al E6/C-31 edelstahlfarbig eloxiert

#### Hinweis:

Die Türdichtung muss am Glastürblatt mit Silikon verklebt werden.



### Türdichtung „SCHALL-EX®“ GS-A

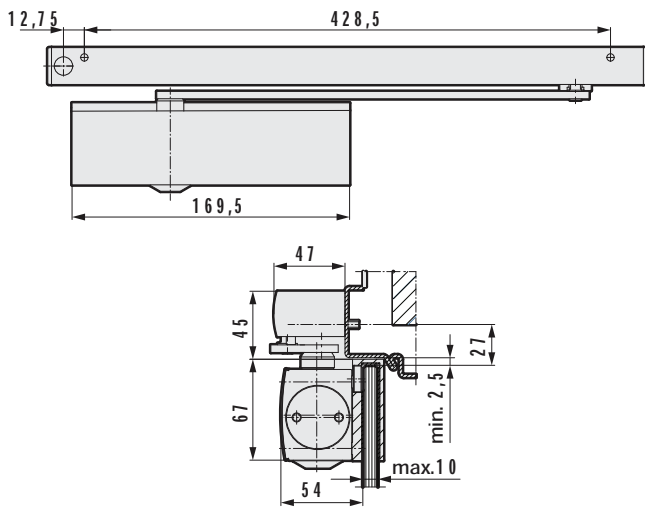
- mit automatisch absenkbarer Türdichtung
- einseitige Auslösung
- selbstklebend
- max. 11 mm Hub
- Türdichtung max. um 125 mm kürzbar

Art.-Nr.	Glasstärke	Flügelbreite	Korrosionsschutz
26.194.0000.---	≥ 6 mm	834 mm	Klasse 0
26.196.0000.---	≥ 6 mm	959 mm	Klasse 0
26.198.0000.---	≥ 6 mm	1.084 mm	Klasse 0

#### Lieferbare Oberflächen:

- .114 Al E6/C-0 silberfarbig eloxiert
- .139 Al E6/C-31 edelstahlfarbig eloxiert





**Türschließer GEZE TS 3000 V mit Glasklemmschuh**

- obenliegender Türschließer mit Gleitschiene
- für 1-flügelige Anschlagtüren
- max. Flügelbreite: 1.100mm
- stufenlos einstellbare Schließkraft nach EN 1154 (Größe 1-4)

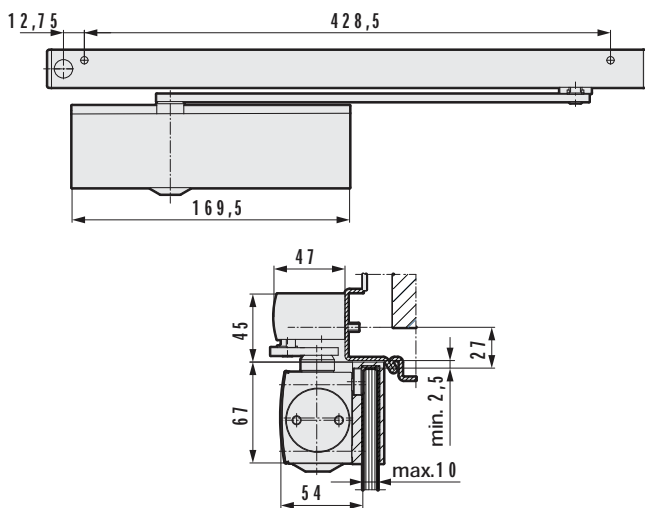
Art.-Nr.	Glasstärke	Korrosionsschutz
26.700.0500.---	8-10mm	Klasse 4

**Lieferbare Oberflächen:**

- .035 St silberfarbig nasslackiert
- .037 St edelstahlfarbig nasslackiert

**Hinweis:**

Bei Verwendung von Türschließern empfehlen wir den Einsatz von 3 Türbändern. Details auf Seite 46 bitte beachten.



**Türschließer GEZE TS 3000 RF mit Glasklemmschuh**

- obenliegender Türschließer mit Gleitschiene
- **mit mechanischer Feststelleinheit**
- **Feststellung: 80° bis 130°** (stufenlos einstellbar)
- für 1-flügelige Anschlagtüren
- max. Flügelbreite: 1.100mm
- stufenlos einstellbare Schließkraft nach EN 1154 (Größe 1-4)

Art.-Nr.	Glasstärke	Korrosionsschutz
26.702.0500.---	8-10mm	Klasse 4

**Lieferbare Oberflächen:**

- .035 St silberfarbig nasslackiert
- .037 St edelstahlfarbig nasslackiert

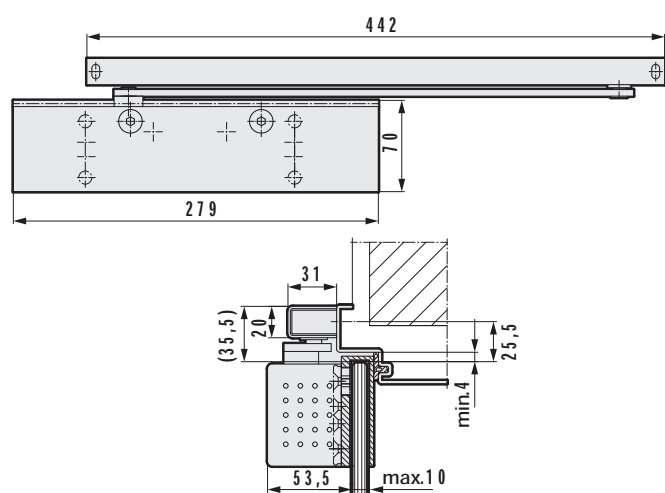
**Hinweis:**

Bei Verwendung von Türschließern empfehlen wir den Einsatz von 3 Türbändern. Details auf Seite 46 bitte beachten.

**Erläuterung zur Einstellung der Schließkraft/Größe**

Die Schließkraft wird über die Vorspannung der Federkraft des Türschließers gesteuert. Diese lässt sich durch eine Einstellschraube stufenlos fixieren. Die Schließkraft muss passend zur Türbreite gewählt werden. Details können der Tabelle entnommen werden.

Schließkraft/Größe	Türbreite
1	bis 750mm
2	> 750 bis 850mm
3	> 850 bis 950mm
4	> 950 bis 1.100mm



### Türschließer DORMA TS 92 mit Glastürschuh

- obenliegender Türschließer mit Gleitschiene
- für 1-flügelige Anschlagtüren
- max. Flügelbreite: 1.100 mm
- stufenlos einstellbare Schließkraft nach EN 1154 (Größe 1-4)

Art.-Nr.	Glasstärke	Korrosionsschutz
26.710.0500.---	8-10 mm	Klasse 3

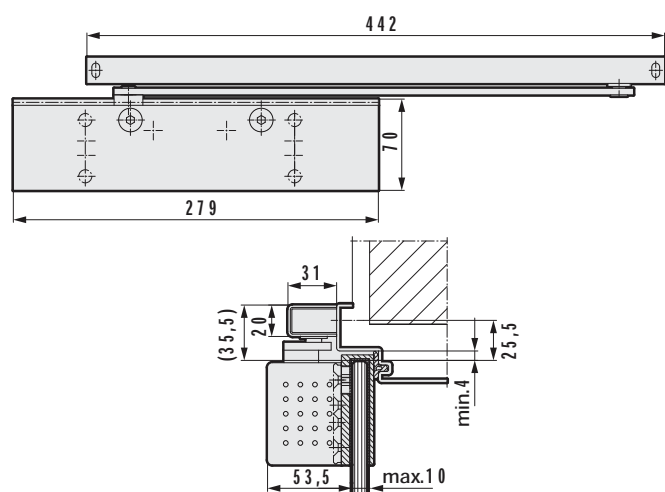
#### Lieferbare Oberflächen:

---.035 St silberfarbig nasslackiert

---.038 St Edelstahl Design

#### Hinweis:

Bei Verwendung von Türschließern empfehlen wir den Einsatz von 3 Türbändern. Details auf Seite 46 bitte beachten.



### Türschließer DORMA TS 92 RF mit Glastürschuh

- obenliegender Türschließer mit Gleitschiene
- mit **mechanischer Feststelleinheit**
- **Feststellung: 80° bis 130°** (stufenlos einstellbar)
- für 1-flügelige Anschlagtüren
- max. Flügelbreite: 1.100 mm
- stufenlos einstellbare Schließkraft nach EN 1154 (Größe 1-4)

Art.-Nr.	Glasstärke	Korrosionsschutz
26.712.0500.---	8-10 mm	Klasse 3

#### Lieferbare Oberflächen:

---.035 St silberfarbig nasslackiert

---.038 St Edelstahl Design

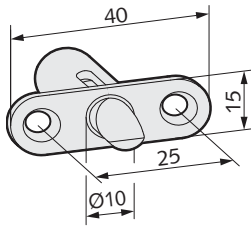
#### Hinweis:

Bei Verwendung von Türschließern empfehlen wir den Einsatz von 3 Türbändern. Details auf Seite 46 bitte beachten.

## Erläuterung zur Einstellung der Schließkraft/Größe

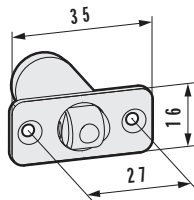
Die Schließkraft wird über die Vorspannung der Federkraft des Türschließers gesteuert. Diese lässt sich durch eine Einstellschraube stufenlos fixieren. Die Schließkraft muss passend zur Türbreite gewählt werden. Details können der Tabelle entnommen werden.

Schließkraft/Größe	Türbreite
1	bis 750 mm
2	> 750 bis 850 mm
3	> 850 bis 950 mm
4	> 950 bis 1.100 mm



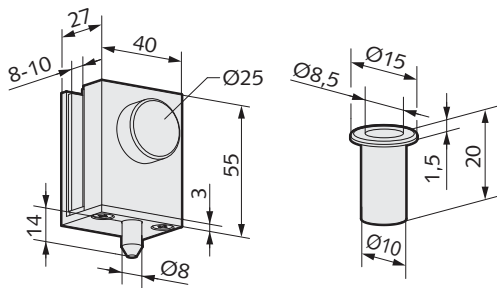
### Türschnäpper

Art.-Nr.	Korrosionsschutz	Material/Oberfläche
26.200.0000.114	Klasse 3	Al E6/C-0 silberf. elox.



### Türschnäpper mit Rollfalle

Art.-Nr.	Korrosionsschutz	Material/Oberfläche
26.201.0000.550	Klasse 0	Kunststoff weiß



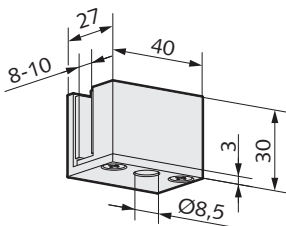
### Überschub-Feststeller

- mit matt vernickelter Messing-Bodenbuchse

Art.-Nr.	Glasstärke	Korrosionsschutz
26.202.0400.---	8 mm	Klasse 2
26.202.0900.---	10 mm	Klasse 2

#### Lieferbare Oberflächen:

- .112 Al E4/C-0 silberfarbig eloxiert
- .137 Al E4/C-31 edelstahlfarbig eloxiert
- .174 Al glanzverchromt
- .198 Al Edelstahl-Effekt
- .199 Al in Sonderfarbe eloxiert
- .250 Al RAL 9010 reinweiß pulverbeschichtet
- .295 Al RAL pulverbeschichtet



### Überschub-Gegenkasten

- für Überschub-Feststeller

Art.-Nr.	Glasstärke	Korrosionsschutz
26.204.0400.---	8 mm	Klasse 3
26.204.0900.---	10 mm	Klasse 3

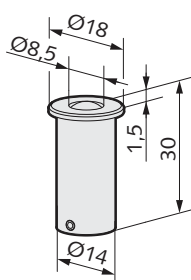
#### Lieferbare Oberflächen:

- .112 Al E4/C-0 silberfarbig eloxiert
- .137 Al E4/C-31 edelstahlfarbig eloxiert
- .174 Al glanzverchromt
- .198 Al Edelstahl-Effekt
- .199 Al in Sonderfarbe eloxiert
- .250 Al RAL 9010 reinweiß pulverbeschichtet
- .295 Al RAL pulverbeschichtet

#### Hinweis:

Bei Verwendung des Überschub-Gegenkastens mit dem Überschub-Feststeller muss eine Luft von mind. 10 mm gegeben sein.

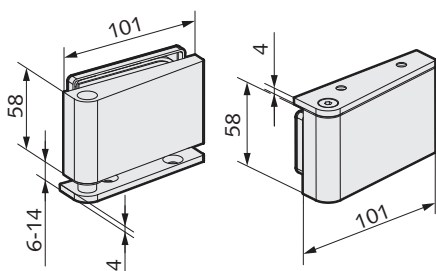




### Bodenbuchse mit federndem Staubverschluss

- für Rundriegel  $\varnothing$  8 mm

Art.-Nr.	Korrosionsschutz	Material/Oberfläche
26.206.0000.010	Klasse 2	St galv. verzinkt



### Ecktürbänder

- mit Boden- und Deckenlager zum Aufschrauben
- geeignet bis 80 kg Türgewicht
- max. 1.100 mm Türbreite

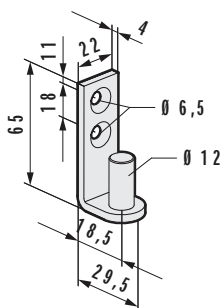
Art.-Nr.	Glasstärke	Korrosionsschutz
26.300.0600.---	8-12 mm	Klasse 2

#### Lieferbare Oberflächen:

- .112 Al E4/C-0 silberfarbig eloxiert
- .137 Al E4/C-31 edelstahlfarbig eloxiert
- .174 Al glanzverchromt
- .198 Al Edelstahl-Effekt
- .199 Al in Sonderfarbe eloxiert
- .250 Al RAL 9010 reinweiß pulverbeschichtet
- .295 Al RAL pulverbeschichtet

#### Hinweis:

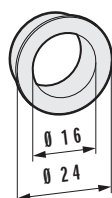
Die Glasbearbeitung auf Seite 47 bitte beachten.



### Wandanschraubwinkel für Ecktürbänder

- geeignet bis 40 kg Türgewicht

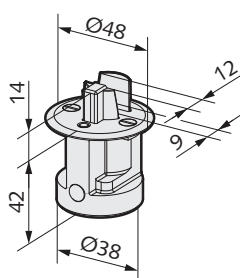
Art.-Nr.	Korrosionsschutz	Material/Oberfläche
26.301.0000.426	Klasse 4	V2A matt gebürstet



### Drückerführung

- zur Montage von Türdrückern mit 16 mm Ansatzführung

Art.-Nr.	Korrosionsschutz	Material/Oberfläche
26.310.0000.565	Klasse 4	Kunststoff schwarz



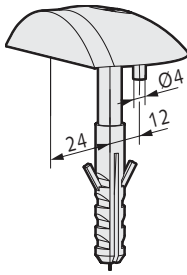
### Bodenfeststeller

- V2A matt gebürstet

Art.-Nr.	Glasstärke	Korrosionsschutz
26.400.0500.426	8-10 mm	Klasse 2

#### Hinweis:

Zum Feststellen der Tür ist der Auslöseknopf zu drücken. Durch Herunterdrücken des Feststellkeiles wird die Tür wieder freigegeben.



### Türpuffer

- mit schwarzem Gummipuffer
- geeignet bis 50 kg Türgewicht

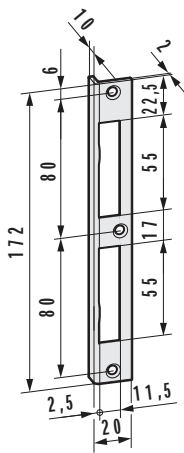
Art.-Nr.	Korrosionsschutz
06.400.0000.---	Klasse 2

#### Lieferbare Oberflächen:

- .112 Al E4/C-0 silberfarbig eloxiert
- .426 Edelstahl V2A matt gebürstet

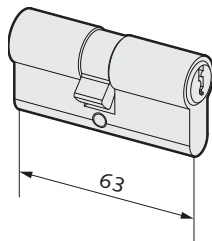
#### Hinweis:

Der Türpuffer sollte mit dem größtmöglichen Abstand zur Bandseite auf den Boden geschraubt werden.



### Schließblech

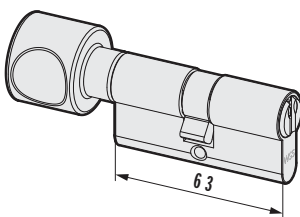
Art.-Nr.	Korrosionsschutz	Material/Oberfläche
26.406.0000.426	Klasse 4	V2A matt gebürstet



### Profilzylinder

- nach DIN 18252 / EN 1303
- mit 3 Schlüsseln
- 63 mm Länge (31,5 / 31,5 mm)
- Ms matt vernickelt

Art.-Nr.	Schließung	Korrosionsschutz
01.901.3131.325	verschiedenschließend	Klasse 3
01.903.3131.325	gleichschließend	Klasse 3



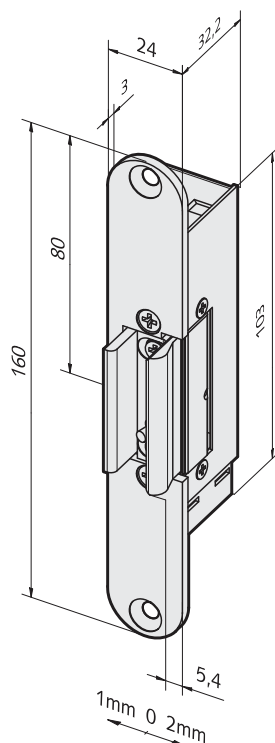
### Profil-Knaufzylinder

- nach DIN 18252 / EN 1303
- mit Drehknauf (Al E6/C-0 silberfarbig eloxiert)
- mit 3 Schlüsseln
- 63 mm Länge (31,5 / 31,5 mm)

Art.-Nr.	Schließung	Korrosionsschutz
01.913.3131.325	verschiedenschließend	Klasse 3
01.914.3131.325	gleichschließend	Klasse 3

#### Hinweis:

Die Profil-Knaufzylinder können nicht bei den Panikschlössern eingesetzt werden.



## Elektro-Türöffner

- Spannung: 12/24 Volt (AC/DC)
- mit Schließblech in Edelstahl V2A matt gebürstet
- waagerechte und senkrechte Montage möglich
- DIN links / DIN rechts verwendbar

ohne Rückmeldekontakt

Art.-Nr.	Funktion	Glasstärke	Korrosionsschutz
26.800.1000.426	Arbeitsstrom	10-12 mm	Klasse 0
26.801.1000.426	Ruhestrom	10-12 mm	Klasse 0

mit Rückmeldekontakt

Art.-Nr.	Funktion	Glasstärke	Korrosionsschutz
26.802.1000.426	Arbeitsstrom	10-12 mm	Klasse 0
26.803.1000.426	Ruhestrom	10-12 mm	Klasse 0

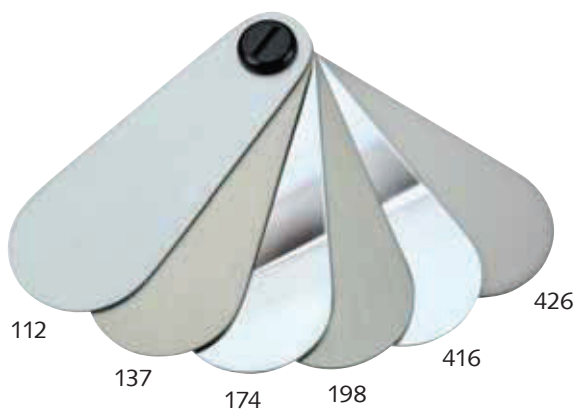
### Hinweis:

Elektro-Türöffner mit Arbeitsstrom:

Die Öffnung der Türe erfolgt nur während der Kontaktgabe.

Elektro-Türöffner mit Ruhestrom:

Die Tür bleibt verschlossen, solange der Türöffner mit Strom versorgt wird. Erst nach Abschalten des Stroms oder bei Stromausfall wird der Türöffner beweglich und die Tür lässt sich öffnen.



## Farbfächer

- Aluminium:
  - E4/C-0 silberfarbig eloxiert ---.112
  - E4/C-31 edelstahlfarbig eloxiert ---.137
  - glanzverchromt ---.174
  - Edelstahl-Effekt ---.198
- Edelstahl:
  - V2A poliert ---.416
  - V2A matt gebürstet ---.426

Art.-Nr.

99.110.0000.999

### Hinweis:

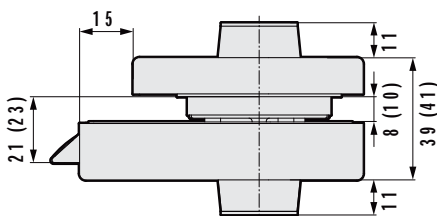
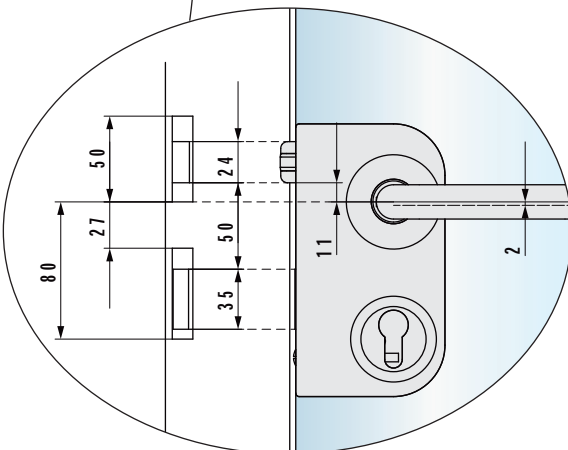
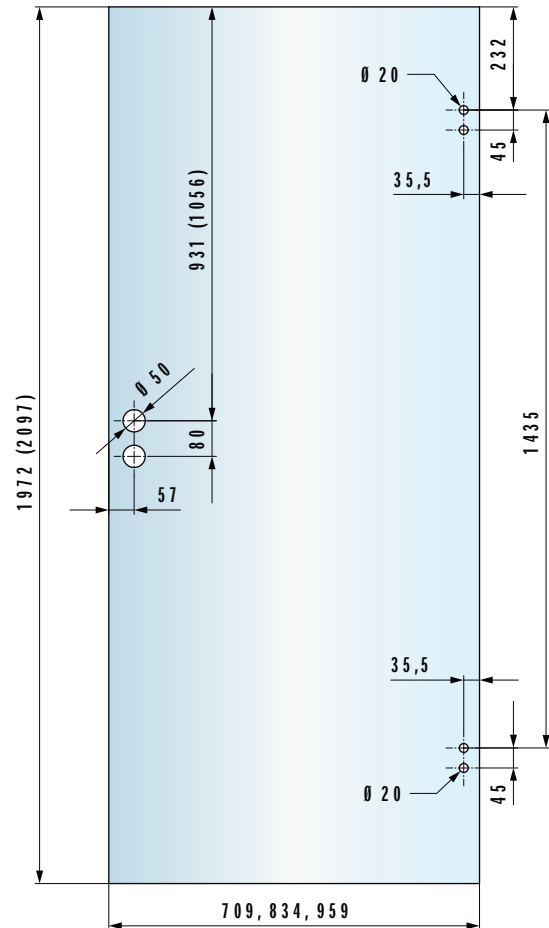
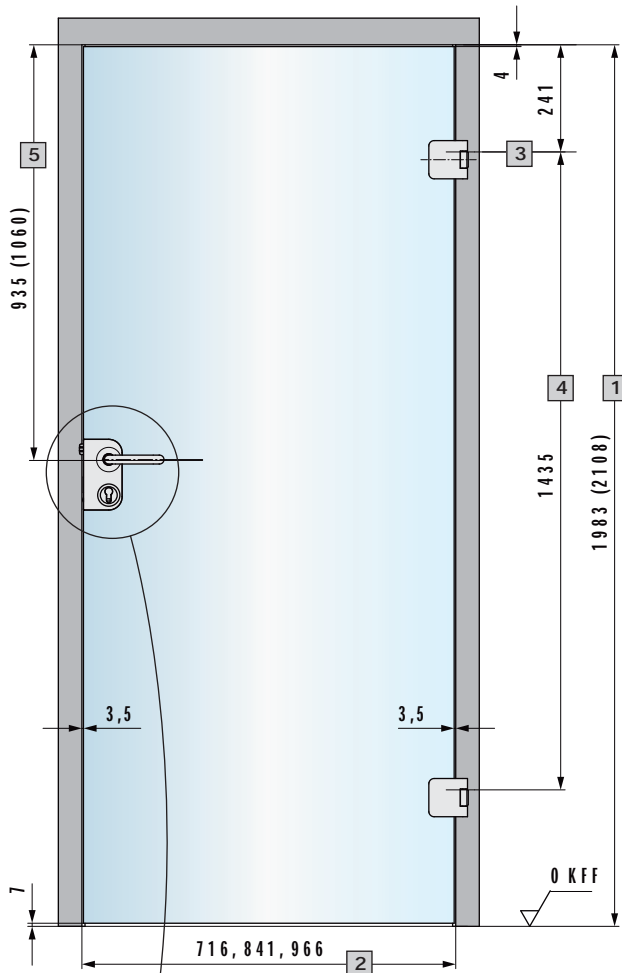
Der Farbfächer dient als unverbindliches Ansichtsmuster.

Drucktechnisch bedingt kann die Oberflächendarstellung vom Original abweichen.

# Glasbearbeitungen

Glastürblatt bei Verwendung von Standard-Zargen nach DIN 18101

Standard-Türblatt mit Glasbearbeitung



**Erläuterungen:**

- 1 Zargenfalzmaß/Höhe
- 2 Zargenfalzmaß/Breite
- 3 Band-Bezugsmaß nach DIN 18268
- 4 Band-Abstandsmaß nach DIN 18111
- 5 Mitte Türdrücker bis Zargenfalz

**Hinweis:**

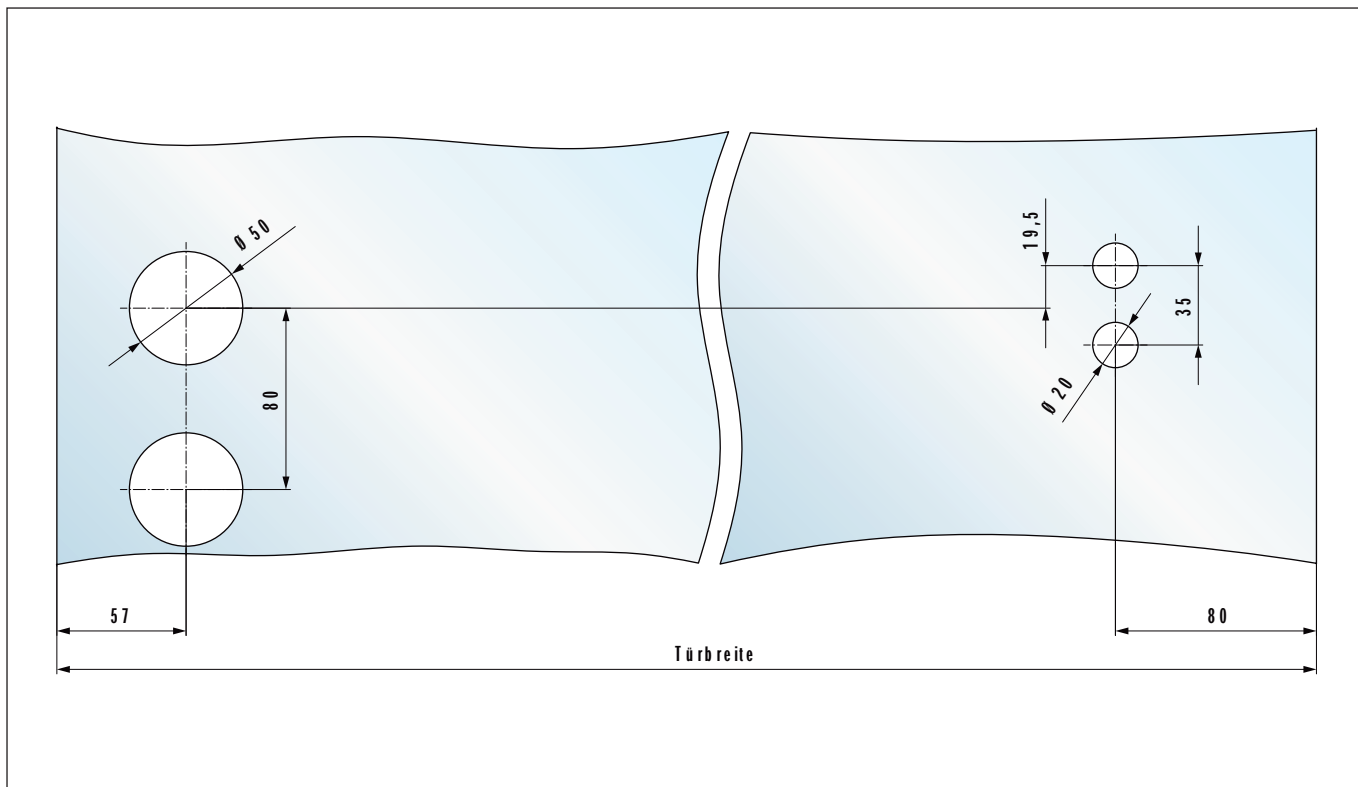
Die oben dargestellten Bandbezugsmaße (3) / (4) gelten nicht für Bänder in Verbindung mit Rahmenteilen für VN / VX-Aufnahmen; ebenso nicht für die Türbänder Nr. 21.512.0900. / 21.514.0902., sowie Nr. 21.942.0900. / 21.944.0902.

**Hinweis:**

Bei Verwendung von 3 Türbändern empfehlen wir das dritte Türband im oberen Drittel zu platzieren (ca. 350mm unter der ersten Bezugslinie). Bitte stimmen Sie die Positionierung auch mit dem Zargen- und Türenhersteller ab.



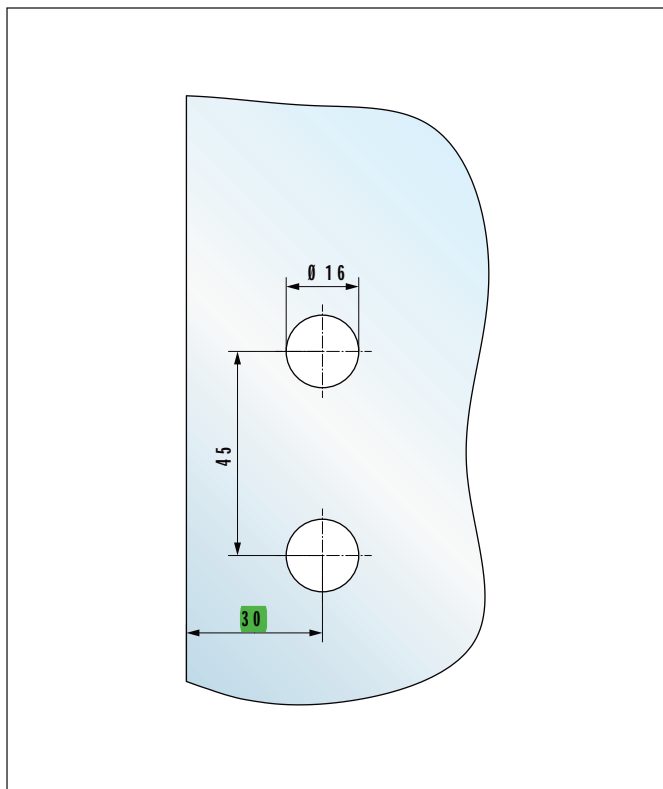
# Glasbearbeitungen



## Panikschloss mit Panik-Druckstange und festem Knopf bzw. Türdrücker

Art.-Nr. 21.207.0612.--- bis 21.211.0622.---

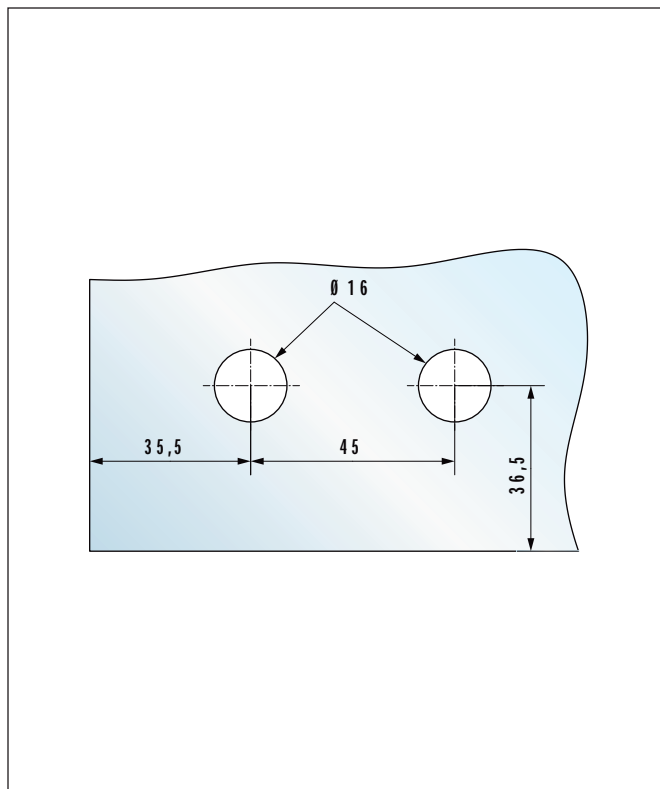
Art.-Nr. 21.807.0612.--- bis 21.811.0622.---



## Türband mit Anschraubplatte (für zargenunabhängige Türen)

Art.-Nr. 21.320.0500.---

Art.-Nr. 21.920.0500.---



## Ecktürband

Art.-Nr. 26.300.0600.---

# Türgewichte

## Wählen Sie die richtige Kombination!

### Faktoren für die mögliche Belastung

Die Belastung eines Türbandes setzt sich nicht nur aus dem Türgewicht, sondern aus verschiedenen Faktoren zusammen. Hierbei sind unter anderem die folgenden Punkte zu beachten:

- Einbauort
- Öffnungsfrequenz
- Türmaße
- Anordnung der Türbänder
- Türstopper
- Türschließer
- Falztiefe
- Kugellager

### Privater Wohnbereich: Serie V

Im privaten Wohnbereich, bei einer normalen Frequentierung, haben sich die Türbänder mit Rahmenteilen in Verbindung mit den Aufnahmeelementen „Serie V“ bewährt.

### Gewerblicher Bereich: Serien VN und VX

Im gewerblich-öffentlichen Bereich, mit hoher Frequentierung, haben sich die Türbänder mit Rahmenteilen in Verbindung mit den Aufnahmeelementen der „Serie VN“ und der „Serie VX“ bewährt. Zu diesem Bereich zählen öffentliche Verwaltungs- und Bürogebäude, Arztpraxen, Banken, Restaurants usw.

Die geprüften und in der Praxis bestätigten Türgewichte entnehmen Sie bitte der Tabelle.

Türbänder mit Kugellager bewirken einen leichteren Lauf der Tür, aber keine Erhöhung der Türgewichte.

Eine dauerhafte und einwandfreie Funktion der Tür ist nur durch eine lotrechte und fachgerechte Montage gewährleistet.

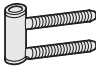

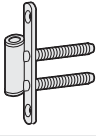
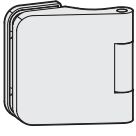
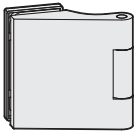

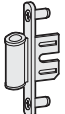
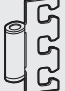
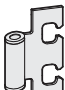

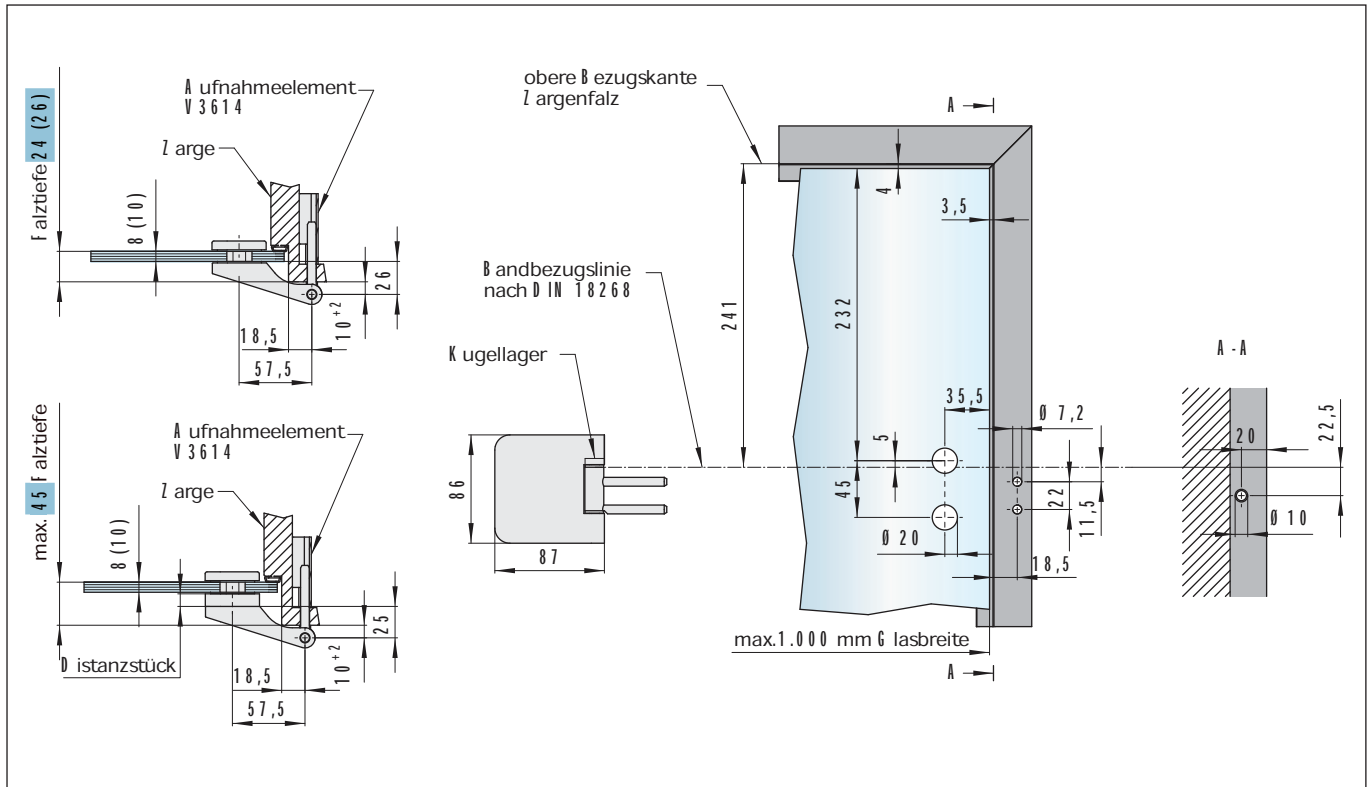
Türband	Rahmenteil		Aufnahmeelement Bezeichnung	Türgewicht max. bei Falztiefe	
	Abbildung	Art.-Nr.		24 mm	26-45mm
		21.400.0000.010	V 3614	45 kg	42 kg
		21.402.0000.010	–	45 kg	42 kg
Art.-Nr. 21.300.0500.--- bis 21.310.0520.---		21.404.0000.010	V 3614	47 kg	47 kg
 oder 		21.420.0000.010 21.620.0000.405	V 8600	45 kg	42 kg
		21.422.0000.010	V 8600	47 kg	47 kg
Art.-Nr. 21.900.0500.--- bis 21.910.0520.---		21.424.0000.010	VN 7608/120 3D	60 kg	48 kg
		21.426.0000.010	VN 7608/160 3D	60 kg	48 kg
		21.440.0000.010	VX 7501 3D VX 7502 3D VX 7521 3D VX 7611 3D	60 kg	48 kg



Abbildung	Türband mit Rahmenteil Art.-Nr.	Aufnahmeelement Bezeichnung	Türgewicht max. bei Falztiefe	
			26mm	28-45mm
	21.500.0900.--- 21.502.0902.---	VN 7608/120 3D	80kg	64kg
	21.506.0900.--- 21.508.0902.---	VN 7608/160 3D	80kg	64kg
	21.512.0900.--- 21.514.0902.---	-	80kg	64kg
	21.518.0900.--- 21.520.0902.---	VX 7501 3D VX 7502 3D VX 7521 3D VX 7611 3D	80kg	64kg
	21.930.0900.--- 21.932.0902.---	VN 7608/120 3D	80kg	64kg
	21.936.0900.--- 21.938.0902.---	VN 7608/160 3D	80kg	64kg
	21.942.0900.--- 21.944.0902.---	-	80kg	64kg
	21.948.0900.--- 21.950.0902.---	VX 7501 3D VX 7502 3D VX 7521 3D VX 7611 3D	80kg	64kg

# Einbaudetails

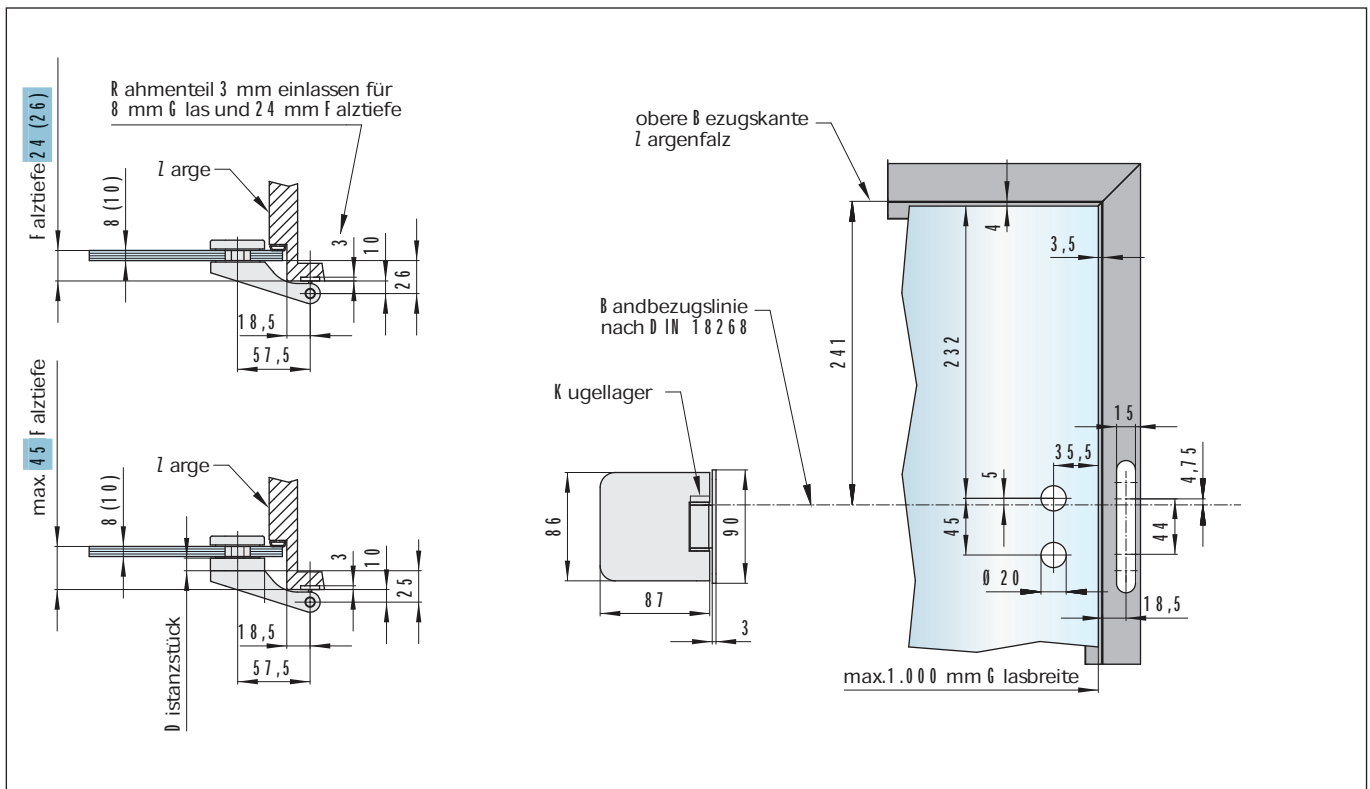


**Türband mit Rahmenteil für Holzzargen**

Art.-Nr. 21.300.0500.--- bis 21.310.0520.--- + 21.400.0000.010

Art.-Nr. 21.900.0500.--- bis 21.910.0520.--- + 21.400.0000.010

Falttiefe	max. Türgewicht
24 mm	45 kg
26–45 mm	42 kg



**Türband mit Rahmenteil für Holzzargen**

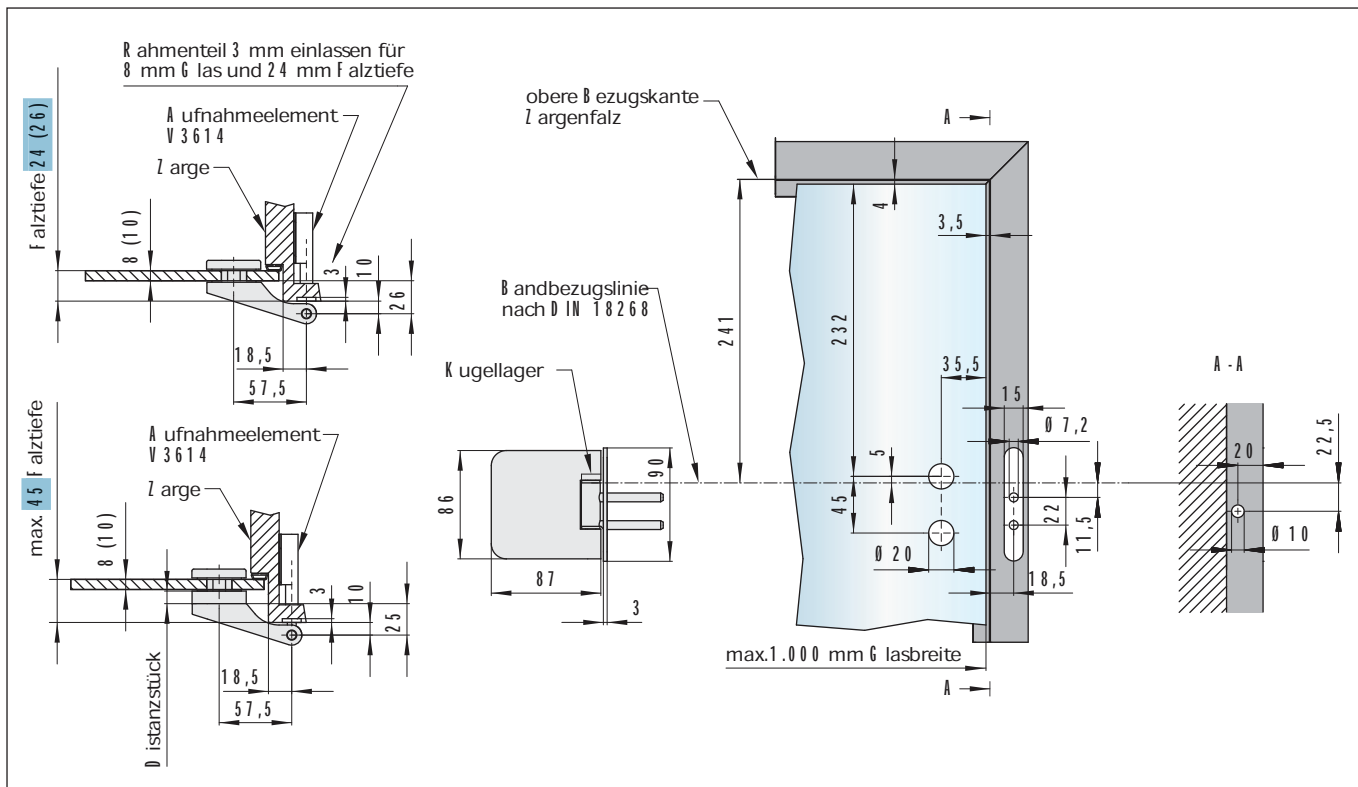
Art.-Nr. 21.300.0500.--- bis 21.310.0520.--- + 21.402.0000.010

Art.-Nr. 21.900.0500.--- bis 21.910.0520.--- + 21.402.0000.010

Falttiefe	max. Türgewicht
24 mm	45 kg
26–45 mm	42 kg



# Einbaudetails

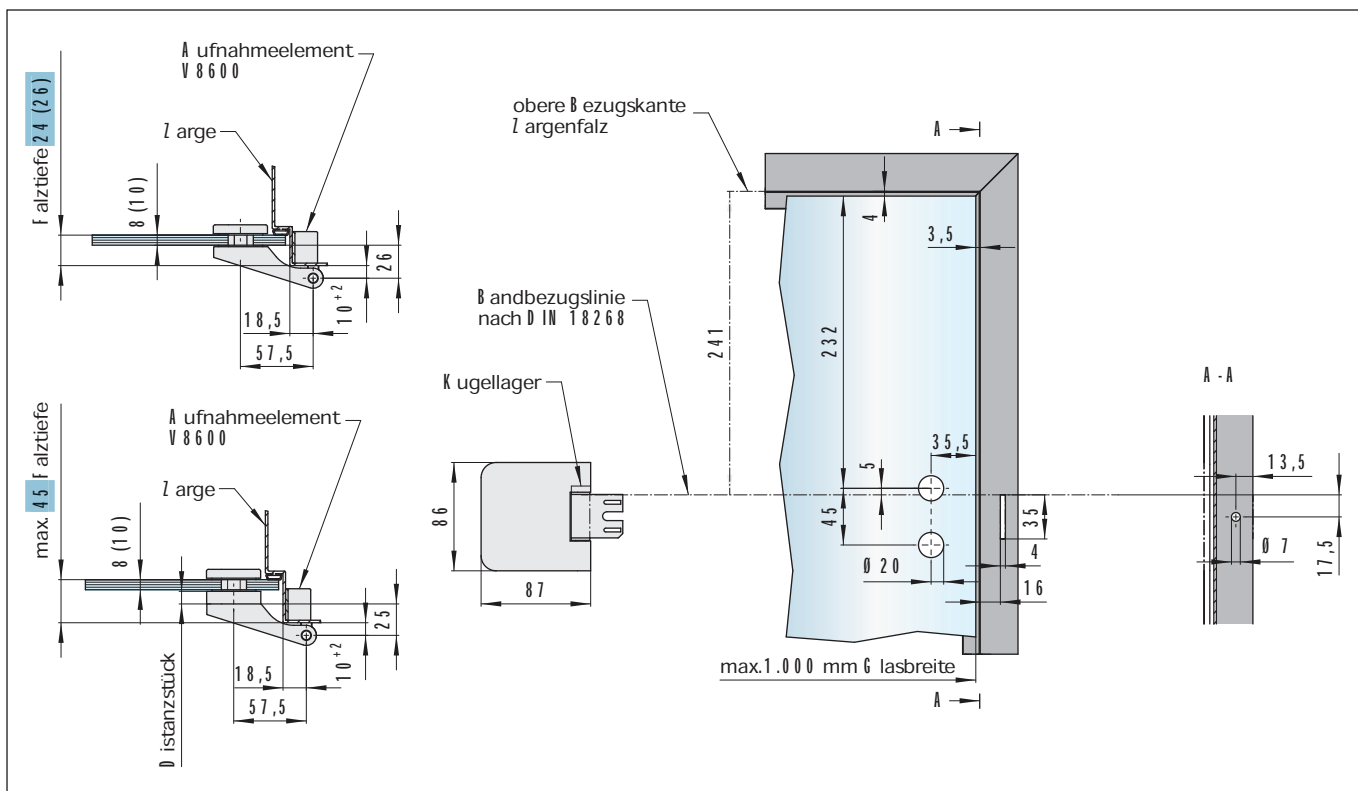


**Türband mit Rahmenteil für Holzzargen**

Art.-Nr. 21.300.0500.--- bis 21.310.0520.--- + 21.404.0000.010

Art.-Nr. 21.900.0500.--- bis 21.910.0520.--- + 21.404.0000.010

Falztiefe	max. Türgewicht
24 mm	47 kg
26–45 mm	47 kg



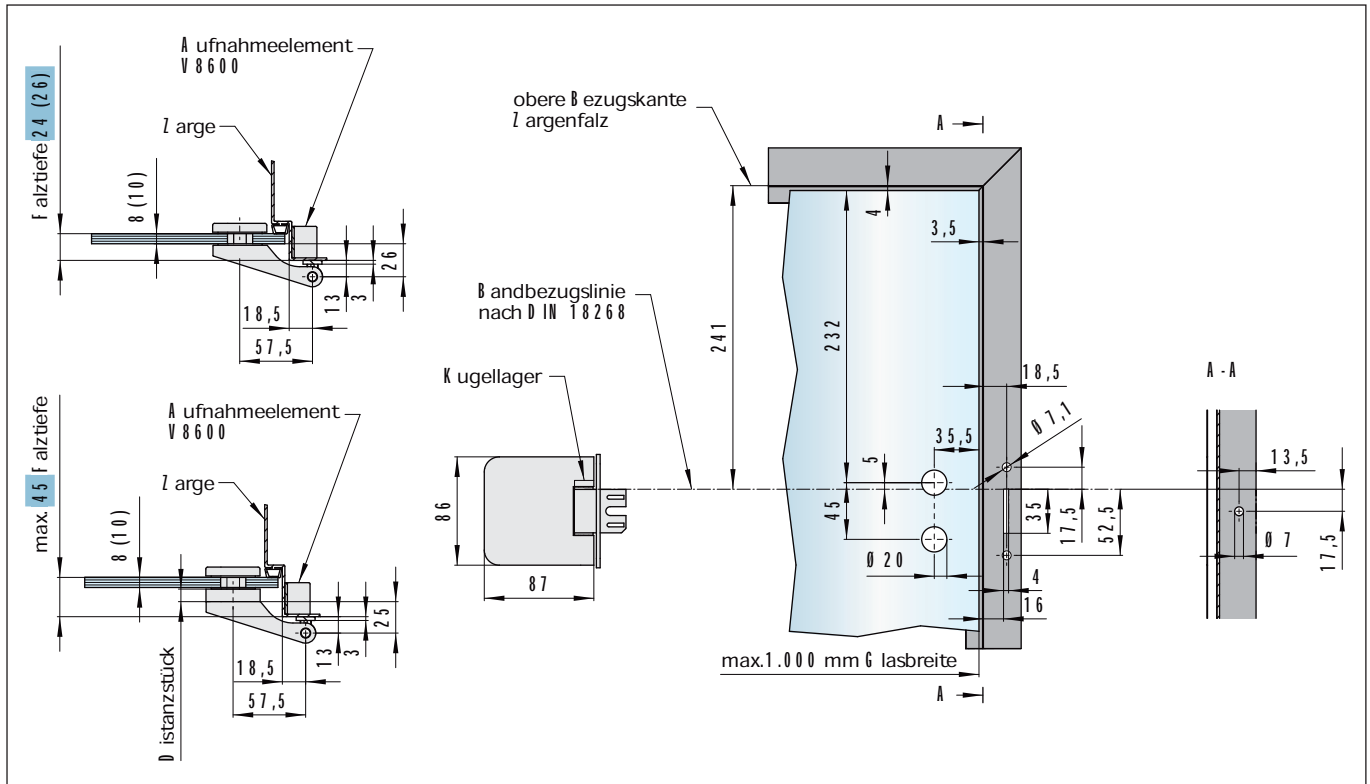
**Türband mit Rahmenteil für Stahlzargen**

Art.-Nr. 21.300.0500.--- bis 21.310.0520.--- + 21.420.0000.010 + 21.620.0000.405

Art.-Nr. 21.900.0500.--- bis 21.910.0520.--- + 21.420.0000.010 + 21.620.0000.405

Falztiefe	max. Türgewicht
24 mm	45 kg
26–45 mm	42 kg

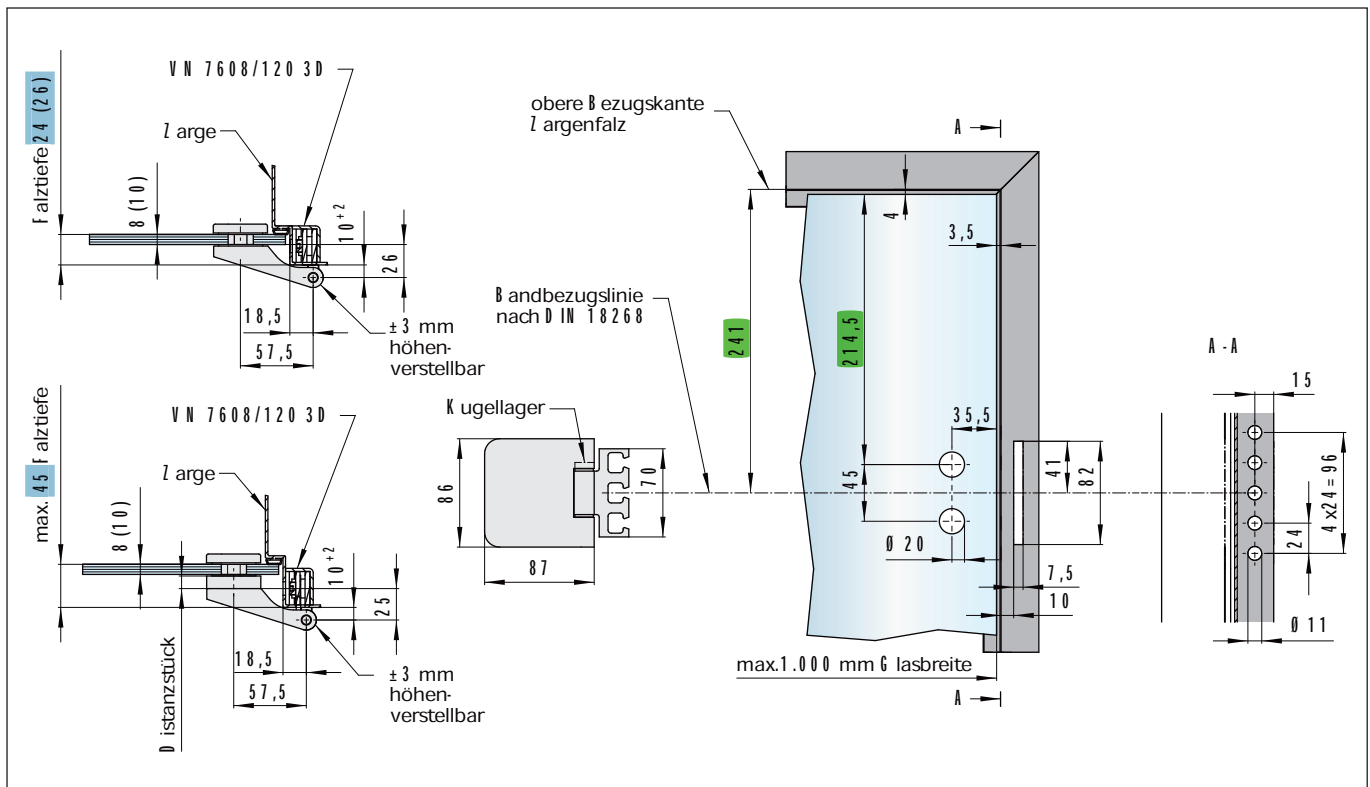
# Einbaudetails



Türband mit Rahmenteil für Stahlzargen

Art.-Nr. 21.300.0500.--- bis 21.310.0520.--- + 21.422.0000.010  
 Art.-Nr. 21.900.0500.--- bis 21.910.0520.--- + 21.422.0000.010

Falztiefe	max. Türgewicht
24 mm	47 kg
26–45 mm	47 kg

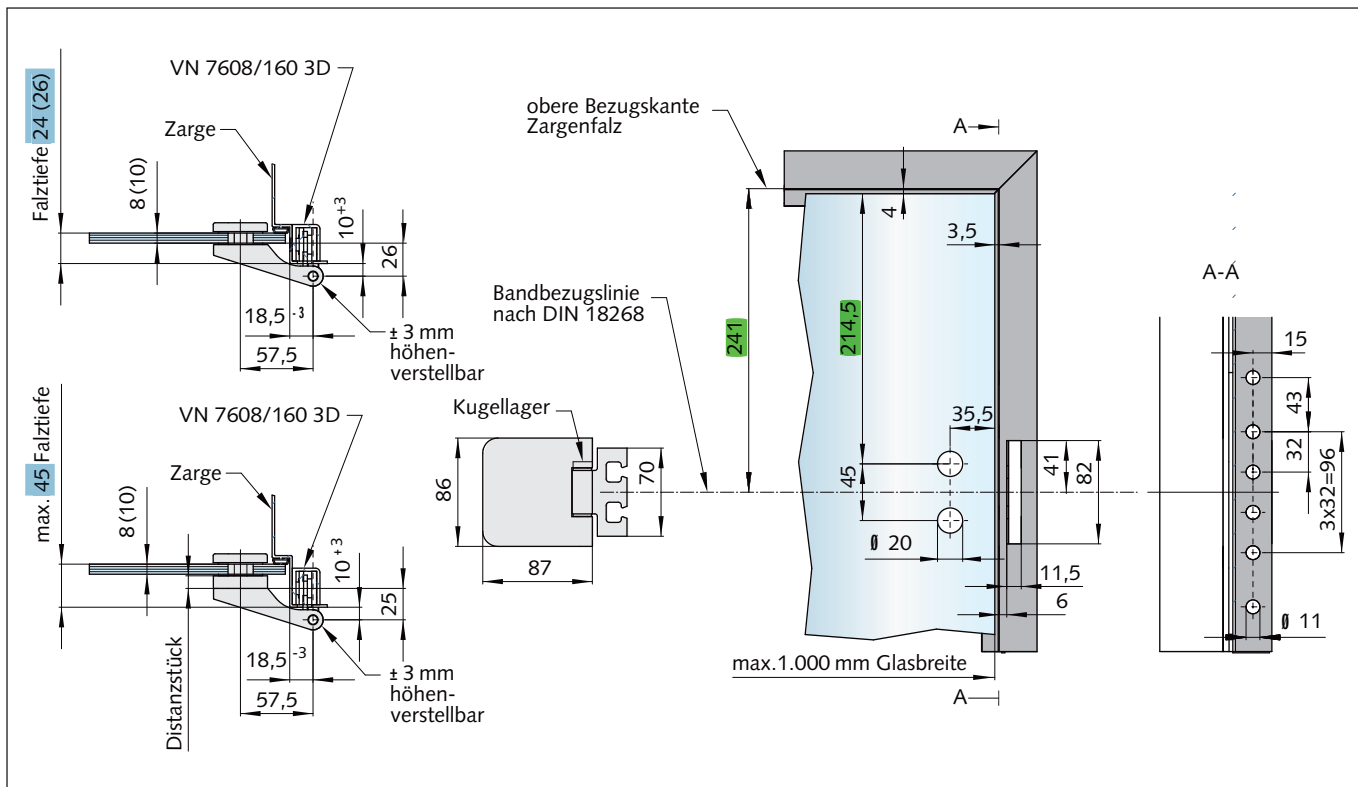


Türband mit Rahmenteil für Stahlzargen

Art.-Nr. 21.300.0500.--- bis 21.310.0520.--- + 21.424.0000.010  
 Art.-Nr. 21.900.0500.--- bis 21.910.0520.--- + 21.424.0000.010

Falztiefe	max. Türgewicht
24 mm	60 kg
26–45 mm	48 kg

# Einbaudetails

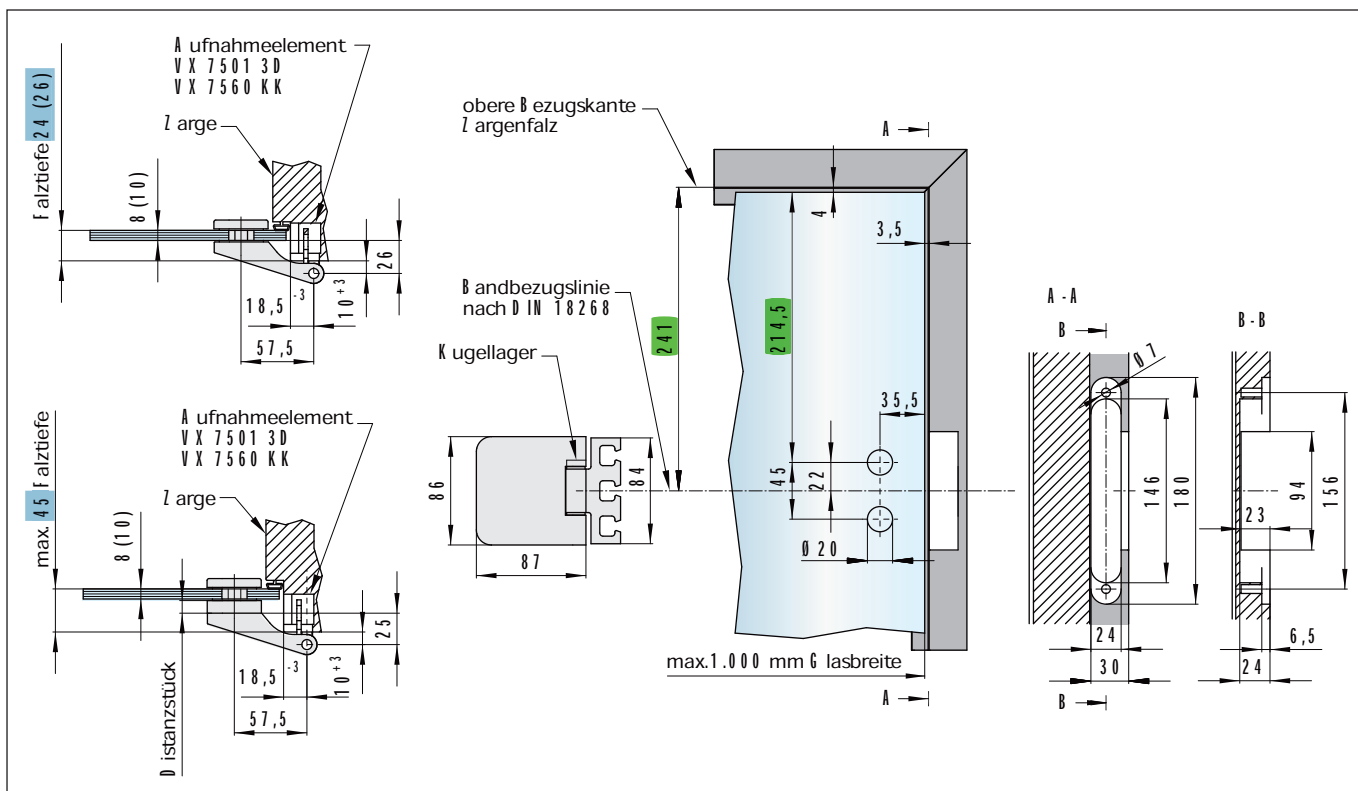


**Türband mit Rahmenteil für Stahlzargen**

Art.-Nr. 21.300.0500.--- bis 21.310.0520.--- + 21.426.0000.010

Art.-Nr. 21.900.0500.--- bis 21.910.0520.--- + 21.426.0000.010

Falztiefe	max. Türgewicht
24 mm	60 kg
26–45 mm	48 kg



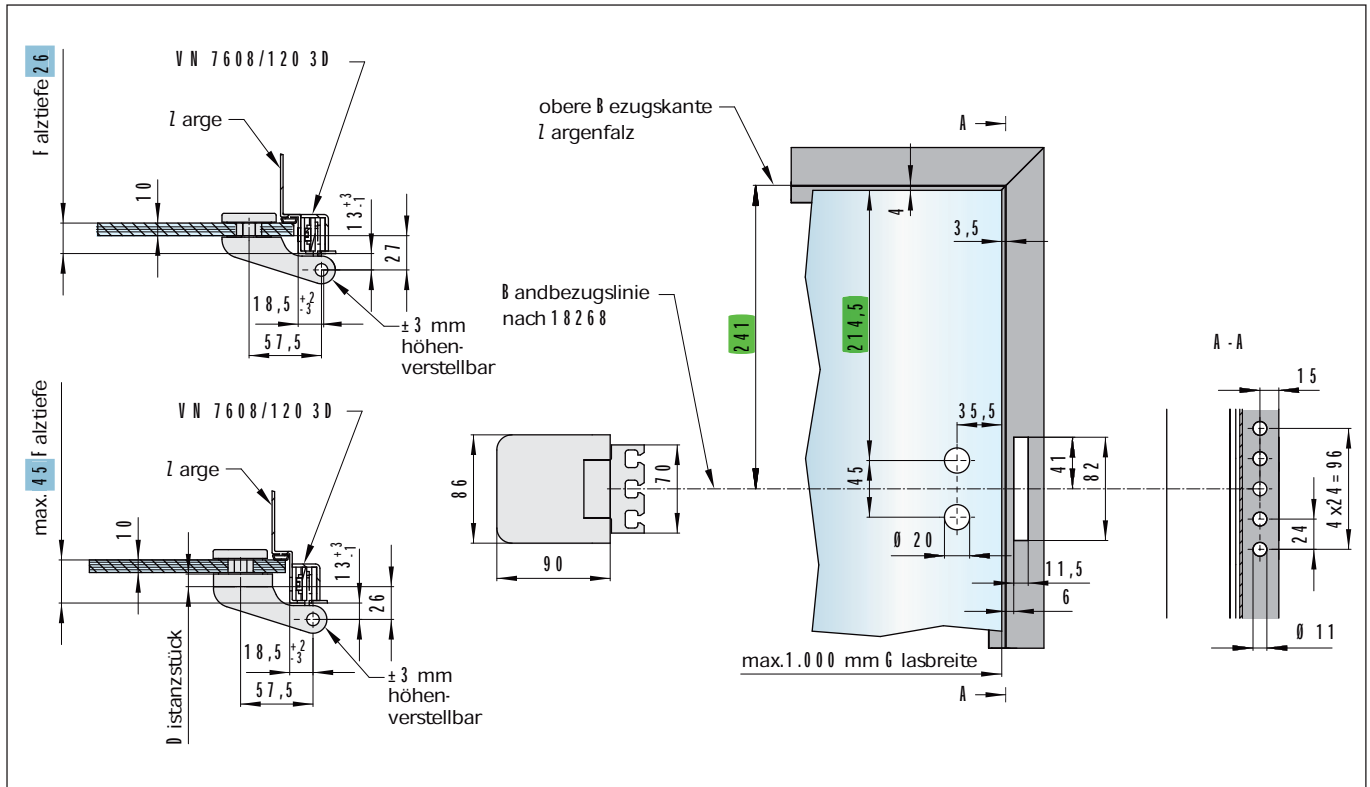
**Türband mit Rahmenteil für Holz-, Stahl-, Aluminiumzargen**

Art.-Nr. 21.300.0500.--- bis 21.310.0520.--- + 21.440.0000.010

Art.-Nr. 21.900.0500.--- bis 21.910.0520.--- + 21.440.0000.010

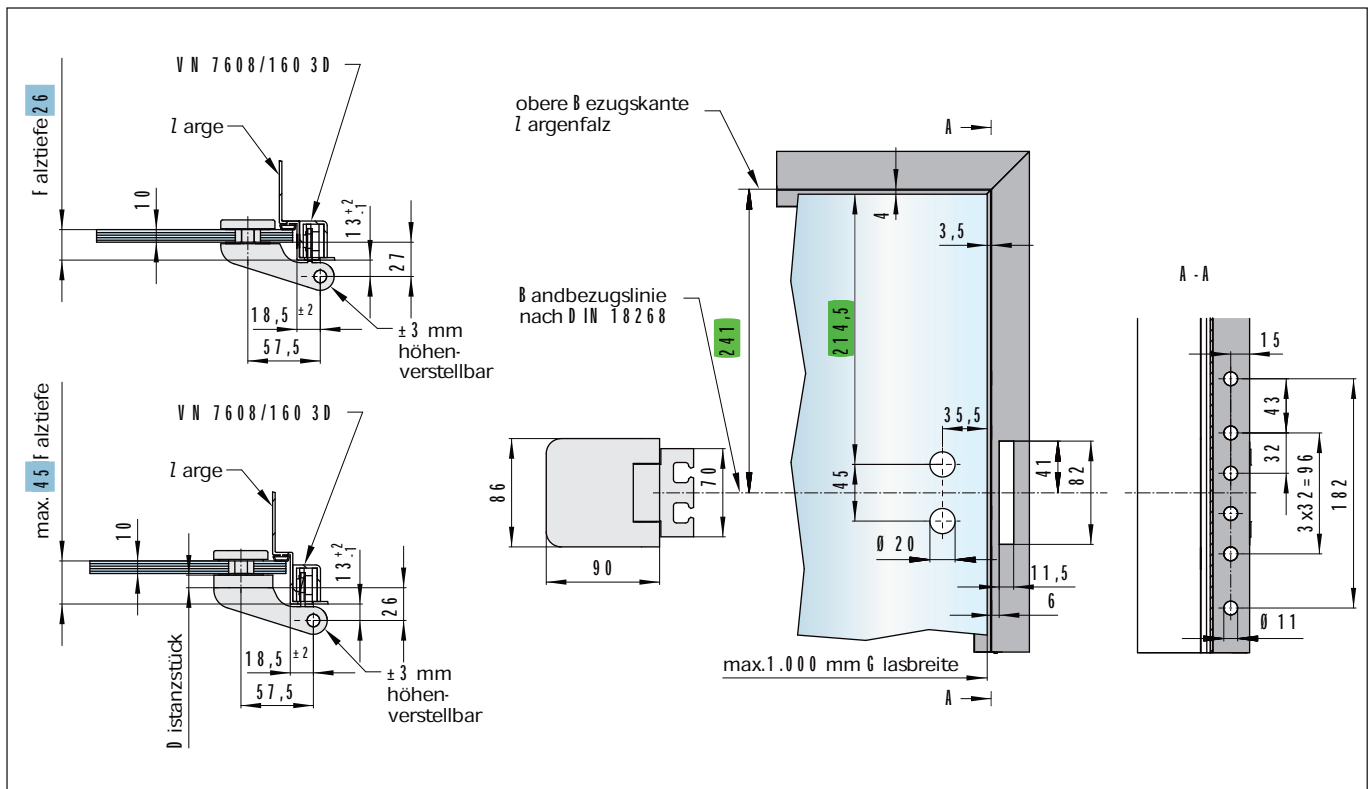
Falztiefe	max. Türgewicht
24 mm	60 kg
26–45 mm	48 kg

# Einbaudetails



**Türband mit Rahmenteil für Stahlzargen**  
 Art.-Nr. 21.500.0900.--- bis 21.502.0902.---  
 Art.-Nr. 21.930.0900.--- bis 21.932.0902.---

Falztiefe	max. Türgewicht
26mm	80 kg
28-45mm	64 kg

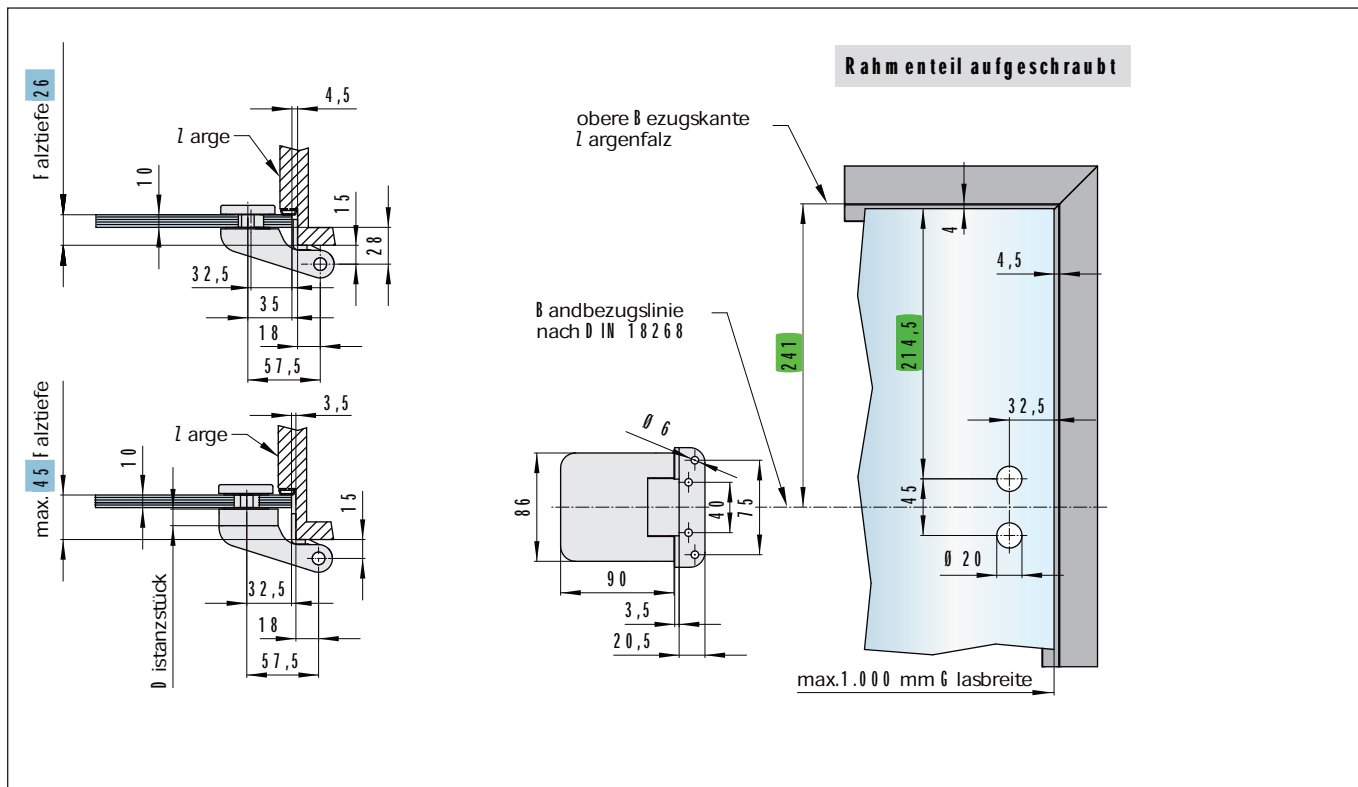


**Türband mit Rahmenteil für Stahlzargen**  
 Art.-Nr. 21.506.0900.--- bis 21.508.0902.---  
 Art.-Nr. 21.936.0900.--- bis 21.938.0902.---

Falztiefe	max. Türgewicht
26mm	80 kg
28-45mm	64 kg

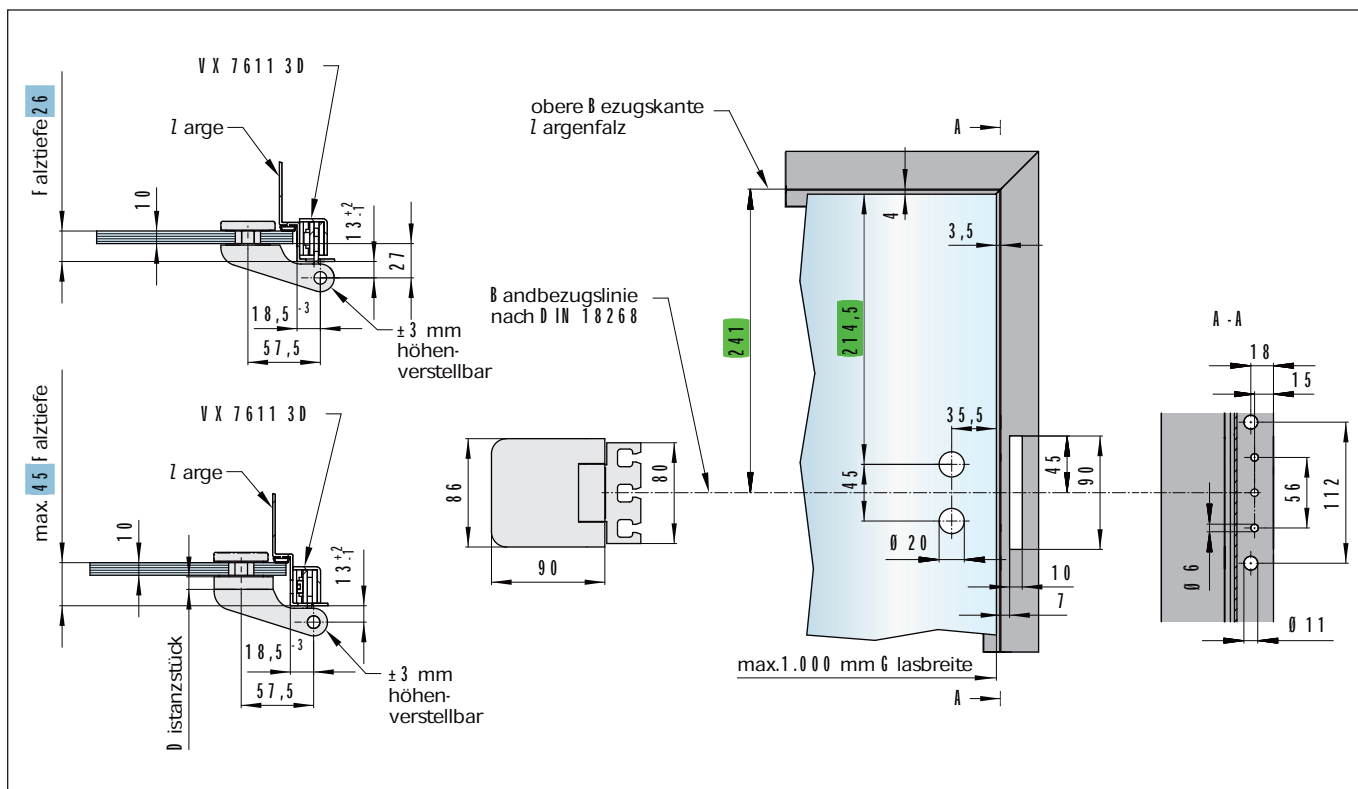


# Einbaudetails



**Türband mit Rahmenteil für Holzzargen**  
 Art.-Nr. 21.512.0900.--- bis 21.514.0902.---  
 Art.-Nr. 21.942.0900.--- bis 21.944.0902.---

Falztiefe	max. Türgewicht
26mm	80 kg
28-45mm	64 kg



**Türband mit Rahmenteil für Holz-, Stahl-, Aluminiumzargen**  
 Art.-Nr. 21.518.0900.--- bis 21.520.0902.---  
 Art.-Nr. 21.948.0900.--- bis 21.950.0902.---

Falztiefe	max. Türgewicht
26mm	80 kg
28-45mm	64 kg

## Werkstoffe und Oberflächen

### Stahl

- 010 = galvanisch verzinkt
- 035 = silberfarbig nasslackiert
- 037 = edelstahlfarbig nasslackiert
- 038 = Edelstahl Design

### Aluminium

Eloxal nach EURAS-Standard-Farbfächer und Standardfarben (Tauchfärbung):

- 112 = E4/C-0 silberfarbig eloxiert
- 114 = E6/C-0 silberfarbig eloxiert
- 137 = E4/C-31 edelstahlfarbig eloxiert
- 139 = E6/C-31 edelstahlfarbig eloxiert
- 174 = glanzverchromt
- 198 = Edelstahl-Effekt
- 199 = in Sonderfarbe eloxiert

Pulverbeschichtung (30% Glanzgrad):

- 250 = RAL 9010 reinweiß pulverbeschichtet
- 295 = RAL pulverbeschichtet

### Messing

- 325 = matt vernickelt

### Edelstahl

- 405 = V2A blank
- 416 = V2A poliert
- 426 = V2A matt gebürstet

### Kunststoff

- 505 = natur
- 550 = weiß
- 565 = schwarz

### Vorbehandlung

- E4 = geschliffen und gebürstet
- E6 = chemisch gebeizt

## Hinweise

Die Auswahl der lieferbaren Werkstoffe und Oberflächen kann für die einzelnen Produkte unterschiedlich sein.

Die Farbmuster dienen lediglich der Orientierung. Farbabweichungen sind drucktechnisch bedingt.

Durch unterschiedliche Werkstoffe und Bearbeitungen kann es zu geringen Farbunterschieden kommen.

Bei Artikeln, die aus unterschiedlichen Materialien gefertigt werden, kann es gegenüber den Abbildungen zu geringen Maßunterschieden kommen.

Weitere Oberflächen sind möglich. Bei Bedarf bitten wir um Abstimmung mit unserem Haus.

### Aluminium



E4/C-0 silberfarbig eloxiert (---.112)



E4/C-31 edelstahlfarbig eloxiert (---.137)



glanzverchromt (---.174)



Edelstahl-Effekt (---.198)

### Edelstahl



V2A poliert (---.416)



V2A matt gebürstet (---.426)



**Wilh. Schlechtendahl & Söhne**  
GmbH & Co. KG

Hauptstraße 18–32  
42579 Heiligenhaus  
Deutschland

Tel.: +49 (0) 20 56/17-0  
Fax: +49 (0) 20 56/51 42

wss@wss.de  
www.wss.de

Sitz 42579 Heiligenhaus,  
Amtsgericht Wuppertal, HRA 20804

Geschäftsführer: Guido Lücker, Robin Fasel

USt.-IdNr.: DE 121546484  
Steuer-Nr.: 13957280071

Sämtliche Bild-, Produkt-, Maß- und Ausführungsangaben entsprechen dem Tag der Drucklegung. Wir behalten uns Änderungen vor, die dem technischen Fortschritt und der Weiterentwicklung dienen. Für Druckfehler oder andere technische Irrtümer übernehmen wir keine Gewähr. Rechtsansprüche, gleich welcher Art, können aus der Benutzung unserer Unterlage nicht hergeleitet werden. Der Nachdruck dieser Unterlage, auch auszugsweise, bedarf unserer schriftlichen Genehmigung.

Wir verweisen ausdrücklich auf unsere allgemeinen Geschäftsbedingungen, einsehbar unter [www.wss.de](http://www.wss.de).