

# Pendeltür-Klemmschienen



# Pendeltür-Klemmschienen

Die Lösung für schwere Türen.  
Überzeugend in Qualität und Design.

13



# INHALT



Technische Hinweise

286 - 289



Werkstoffe und Oberflächen

290

## Produktinformation

### Klemmschienen / 105 mm:

55/65 mm Drehpunkt 291 - 292

22/24 mm Drehpunkt 293

55/65 mm Drehpunkt (E-Öffner) 294 - 295

### Klemmschienen / 76 mm:

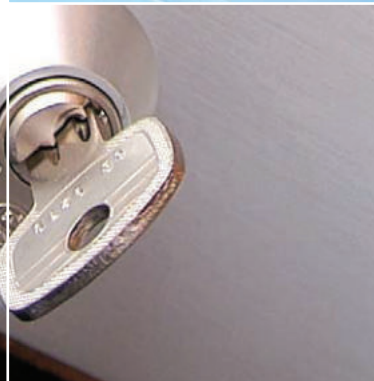
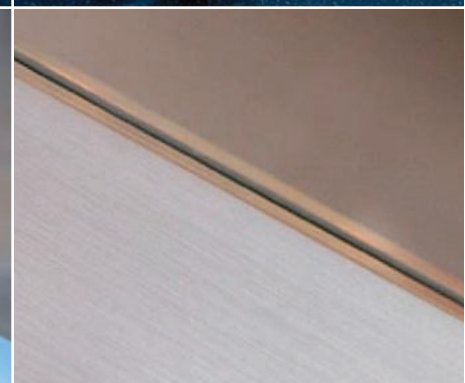
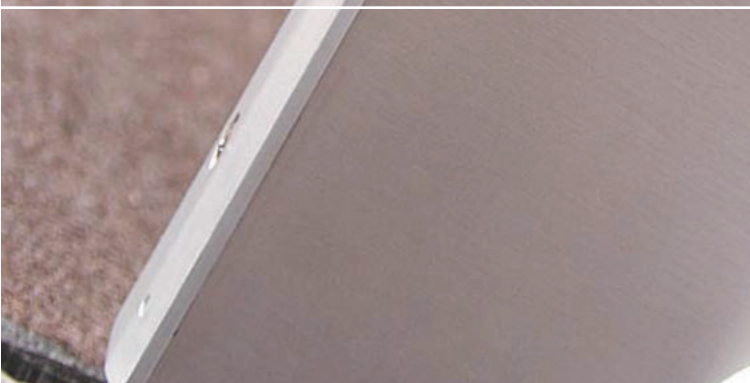
55/65 mm Drehpunkt 296

22 mm Drehpunkt 297

Zubehör 298 - 299

### Seitenteilschienen

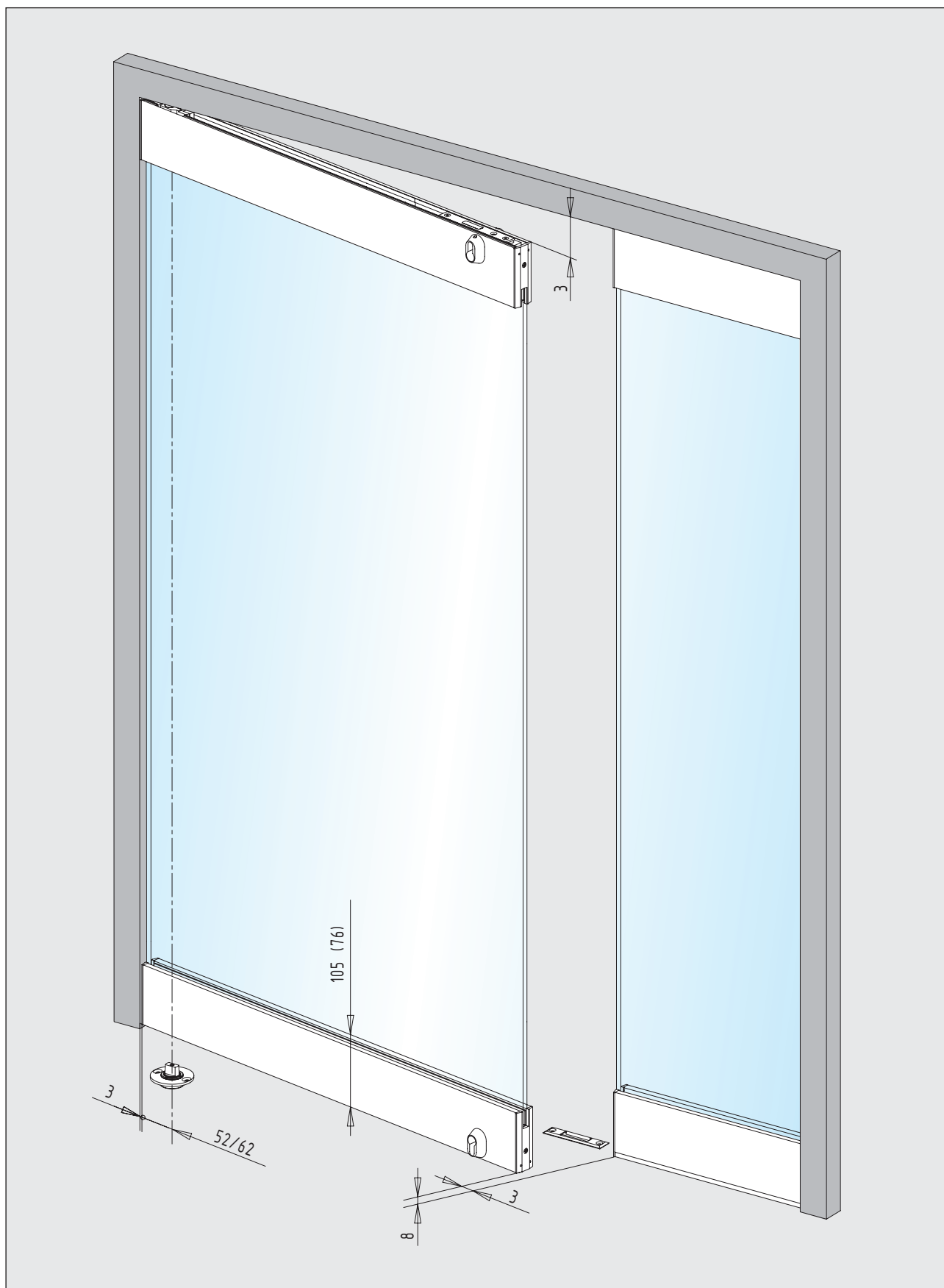
300 - 301



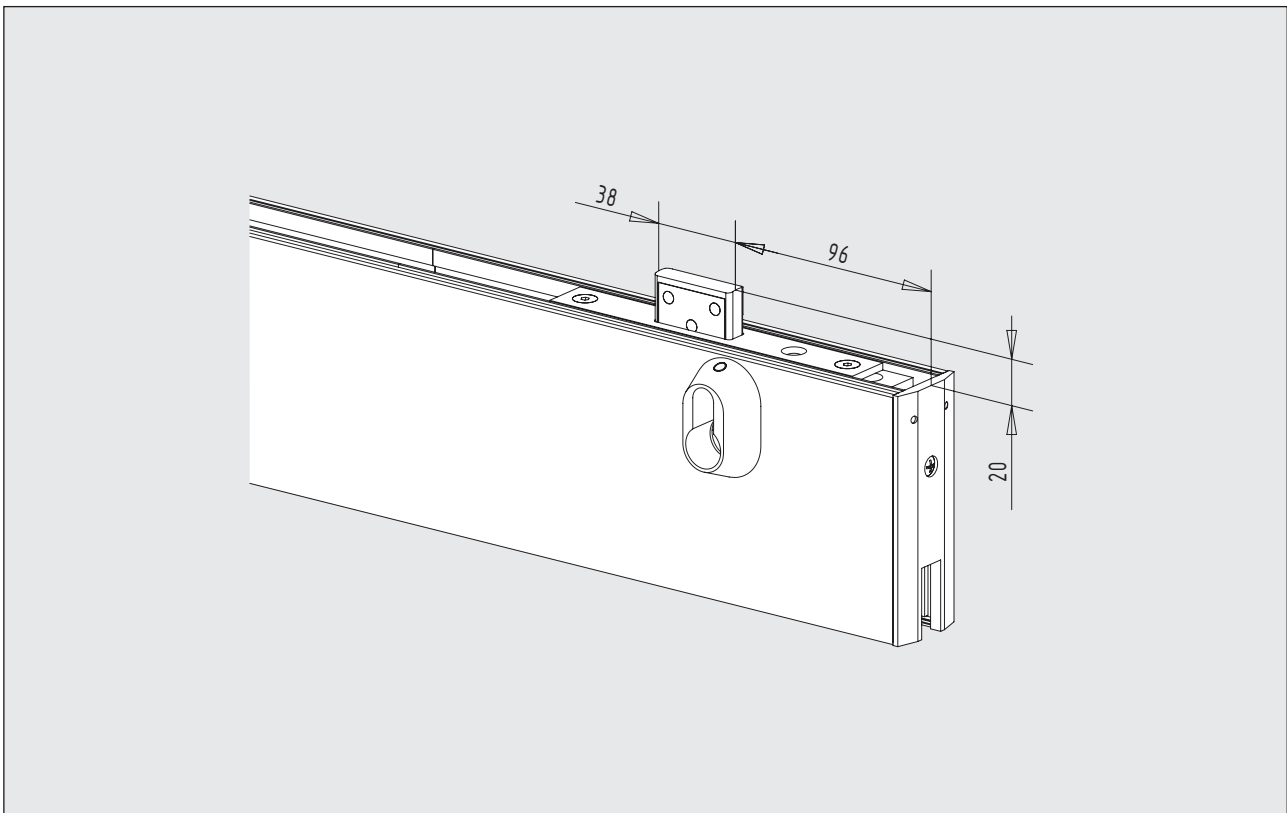


### Technische Hinweise

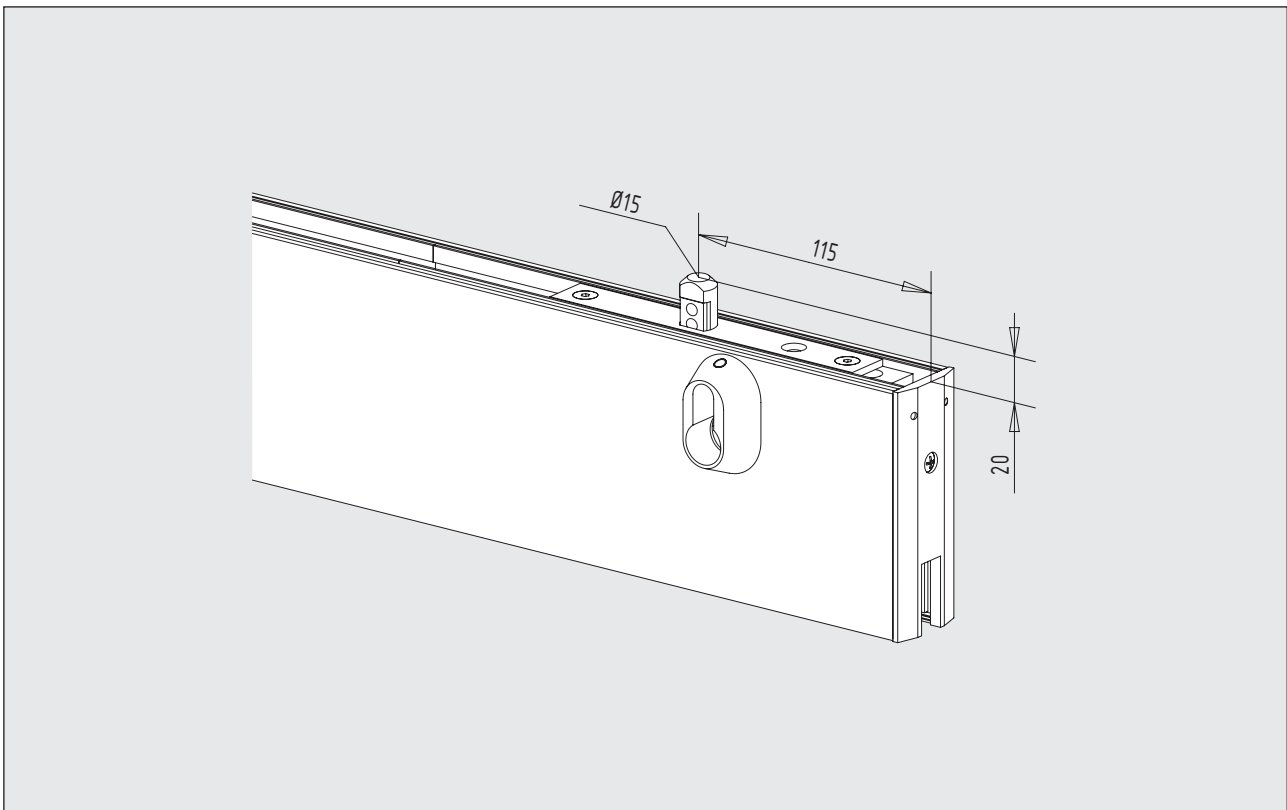
13



Technische Hinweise



obere Klemmschiene mit senkrecht schließendem Flachriegelschloss (1-tourig)

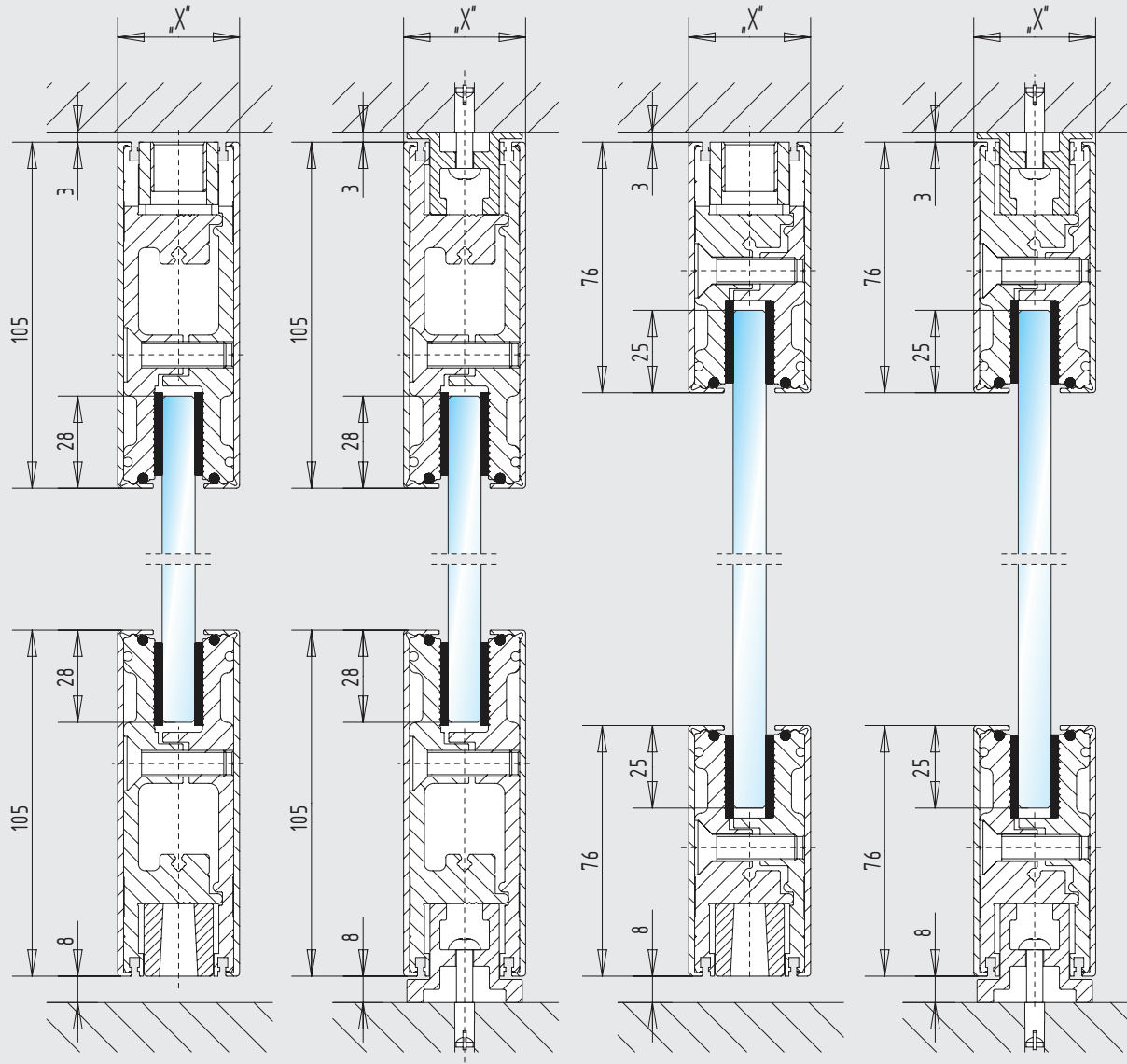


obere Klemmschiene mit senkrecht schließendem Rundriegelschloss (1-tourig)



Technische Hinweise

Schnittdarstellung



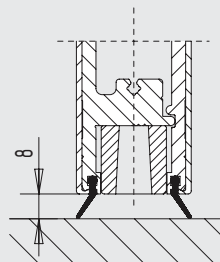
Klemmschienen (105 mm)

Seitenteilschienen (105 mm)

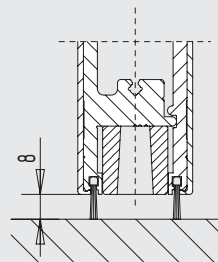
Klemmschienen (76 mm)

Seitenteilschienen (76 mm)

untere Klemmschiene mit KS-Lippendichtungen



untere Klemmschiene mit Dichtungsbürsten

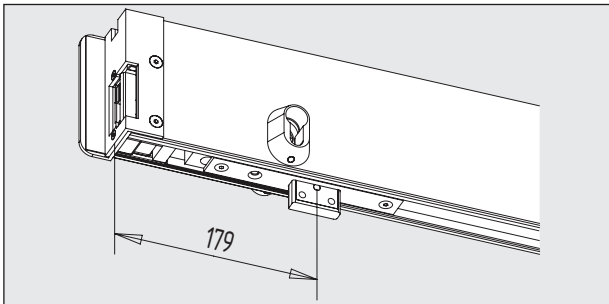


## Technische Hinweise

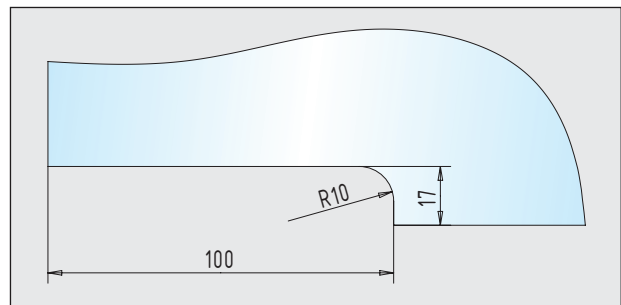
### Angaben zur Gesamtstärke „X“

Türschienenhöhe	Glasstärke	Aluminium	Messing	Edelstahl
105 mm	8 / 10 / 12 mm	37 mm	35,5 mm	35,5 mm
105 mm	15 mm	40 mm	38,5 mm	38,5 mm
105 mm	19 mm	44 mm	42,5 mm	42,5 mm
76 mm	8 / 10 / 12 mm	37 mm	35,5 mm	35,5 mm

### Hinweise zu Klemmschienen mit E-Öffner



**Arbeitsstrom-Funktion:** Die Tür kann nur während der Kontaktgabe geöffnet werden. Bei Stromausfall bleibt die Tür verschlossen.



Glasbearbeitung - Klemmschiene mit E-Öffner

### Merkmale

- Verwendung bei 8 - 19 mm Glasstärke (Standard)
- 55/65 mm Drehpunkt als Standard verfügbar
- 22 mm Drehpunkt bei 8 - 15 mm Glasstärke (Standard)
- 24 mm Drehpunkt bei 19 mm Glasstärke (Standard)
- keine Glasbearbeitung notwendig (Ausnahme: E-Öffner)
- Abdeckbleche aus Aluminium, Messing und Edelstahl
- Grundprofil aus Aluminium
- Edelstahl-Schrauben M6/M8 (Anzugsmomente 10/16 Nm)
- durchgehende Dichtungsbürste / Lippendichtung möglich
- Prüfung mit über 1.000.000 Schließzyklen
- **max. Größe: 1.400 x 2.800 mm** (55/65 mm Drehpunkt)  
**max. Gewicht: 140 kg** (untere und obere Klemmschiene)
- **max. Größe: 1.400 x 2.800 mm** (55/65 mm Drehpunkt)  
**max. Gewicht: 140 kg** (untere Klemmschiene und oberer Klemmbeschlag)
- Profilzylinder mit 71 mm Länge notwendig
- bündiger Abschluss des Profilzylinders nach DIN 18257
- Bei Kombination einer unteren Klemmschiene und einem oberen Klemmbeschlag mit kurzem Drehpunktabstand bitten wir um Abstimmung mit unserem Hause.



## Werkstoffe und Oberflächen

Werkstoffe	Oberflächen-Schlüssel	Klemmschienen / 105 mm	Klemmschienen / 76 mm
Aluminium	roh ... 105	●	●
	E4/C-0 silber ... 112	●	●
	RAL 9010 reinweiß ... 250	●	●
	RAL 9016 verkehrsweiß ... 255	●	●
	E4/S5/EV 5 goldfarbig ... 132	●	●
	E4/C 34 dunkelbronze ... 152	●	●
	E4/C 31 edelstahlfarbig ... 137	●	●
	Sondereloxal ... 199	●	●
	RAL-beschichtet ... 295	●	●
Messing	poliert ... 318	●	●
	matt gebürstet ... 328	●	●
Edelstahl	matt geschliffen ... 426	●	●
	poliert ... 416	●	●

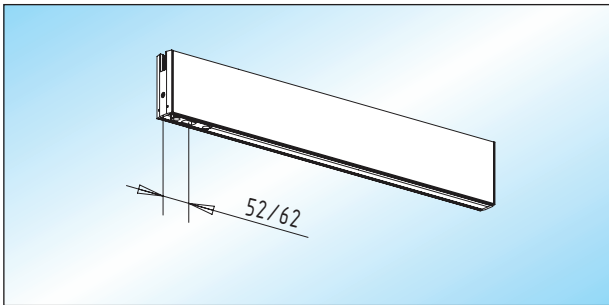
**Hinweise:**

Bei Verwendung der Klemmschienen mit Edelstahl-Abdeckblechen werden die Endabdeckungen in Messing geliefert. Die Oberfläche wird farblich den Abdeckblechen angepasst. Das Sockelprofil der Seitenteilschienen wird bei Verwendung von Messing- bzw. Edelstahl-Abdeckblechen in Aluminium (farblich angepasst) geliefert.



## 55/65 mm Drehpunkt

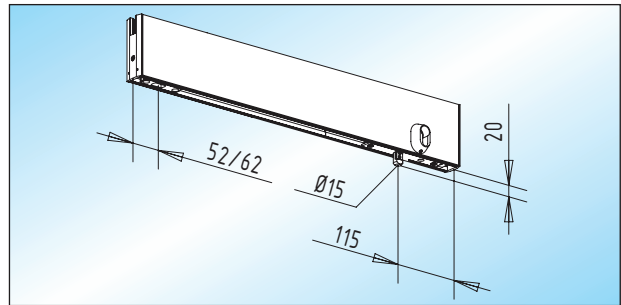
- **unten:** Achseinsatz für flachkonische Bodentürschließerachse
- **oben:** Achseinsatz für  $\varnothing 15$  mm Achslagerbolzen



**PS 10 / PS 20 - Klemmschiene (105 mm)**  
Klemmschiene ohne Schloss

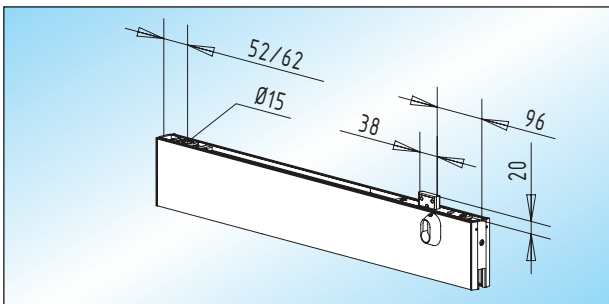
Glas	unten	oben
8 mm	33.100.0400. ....	33.200.0400. ....
<b>10 mm</b>	<b>33.100.0900. ....</b>	33.200.0900. ....
12 mm	33.100.1100. ....	33.200.1100. ....
15 mm	33.100.1200. ....	33.200.1200. ....
19 mm	33.100.1300. ....	33.200.1300. ....

- max. 1.400 mm Flügelbreite (Maß nach Angabe)



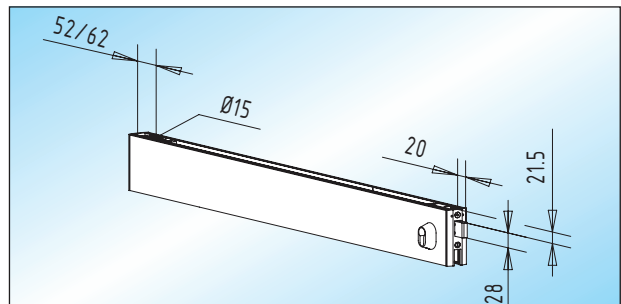
**PS 12 / PS 22 - Klemmschiene (105 mm) / mit Schloss**  
Klemmschiene mit **senkrecht** schließendem  
**Rundriegelschloss**

Glas	unten	oben
8 mm	33.104.0400. ....	33.204.0400. ....
<b>10 mm</b>	<b>33.104.0900. ....</b>	33.204.0900. ....
12 mm	33.104.1100. ....	33.204.1100. ....
15 mm	33.104.1200. ....	33.204.1200. ....
19 mm	33.104.1300. ....	33.204.1300. ....



**PS 11 / PS 21 - Klemmschiene (105 mm) / mit Schloss**  
Klemmschiene mit **senkrecht** schließendem  
**Flachriegelschloss**

Glas	unten	oben
8 mm	33.102.0400. ....	33.202.0400. ....
<b>10 mm</b>	<b>33.102.0900. ....</b>	<b>33.202.0900. ....</b>
12 mm	33.102.1100. ....	33.202.1100. ....
15 mm	33.102.1200. ....	33.202.1200. ....
19 mm	33.102.1300. ....	33.202.1300. ....



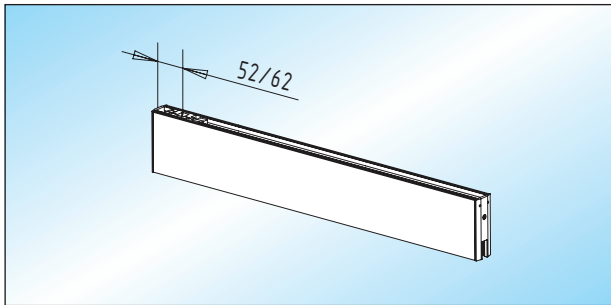
**PS 14 / PS 24 - Klemmschiene (105 mm) / mit Schloss**  
Klemmschiene mit **waagrecht** schließendem  
**Flachriegelschloss**

Glas	unten	oben
8 mm	33.106.0400. ....	33.206.0400. ....
<b>10 mm</b>	<b>33.106.0900. ....</b>	<b>33.206.0900. ....</b>
12 mm	33.106.1100. ....	33.206.1100. ....
15 mm	33.106.1200. ....	33.206.1200. ....
19 mm	33.106.1300. ....	33.206.1300. ....



### 55/65 mm Drehpunkt

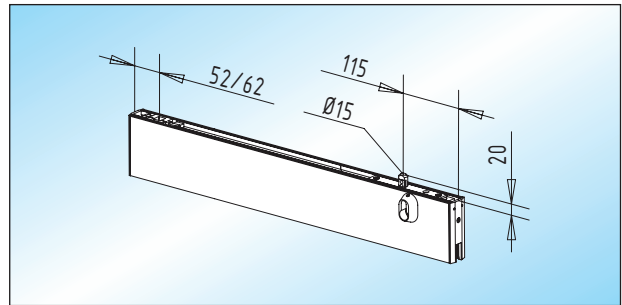
- oben: Achseinsatz für Rahmentürschließer (RTS)
- max. 1.200 mm Flügelbreite (Maß nach Angabe)



#### PS 20.1 - Klemmschiene (105 mm - RTS)

Klemmschiene ohne Schloss, für Rahmentürschließer (RTS)

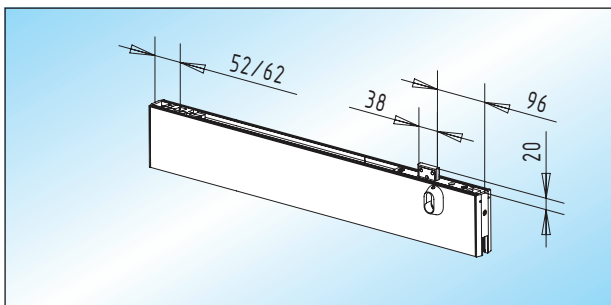
Glas	
8 mm	33.210.0400. ....
10 mm	33.210.0900. ....
12 mm	33.210.1100. ....
15 mm	33.210.1200. ....
19 mm	33.210.1300. ....



#### PS 22.1 - Klemmschiene (105 mm - RTS) / mit Schloss

Klemmschiene mit **senkrecht** schließendem Rundriegelschloss, für Rahmentürschließer (RTS)

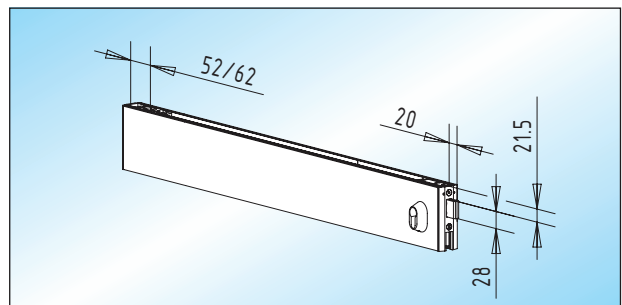
Glas	
8 mm	33.214.0400. ....
10 mm	33.214.0900. ....
12 mm	33.214.1100. ....
15 mm	33.214.1200. ....
19 mm	33.214.1300. ....



#### PS 21.1 - Klemmschiene (105 mm - RTS) / mit Schloss

Klemmschiene mit **senkrecht** schließendem Flachriegelschloss, für Rahmentürschließer (RTS)

Glas	
8 mm	33.212.0400. ....
10 mm	33.212.0900. ....
12 mm	33.212.1100. ....
15 mm	33.212.1200. ....
19 mm	33.212.1300. ....



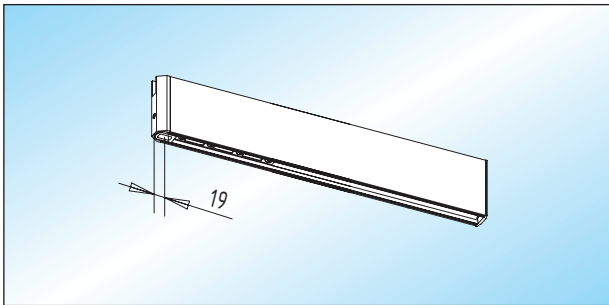
#### PS 24.1 - Klemmschiene (105 mm - RTS) / mit Schloss

Klemmschiene mit **waagrecht** schließendem Flachriegelschloss, für Rahmentürschließer (RTS)

Glas	
8 mm	33.216.0400. ....
10 mm	33.216.0900. ....
12 mm	33.216.1100. ....
15 mm	33.216.1200. ....
19 mm	33.216.1300. ....

## 22/24 mm Drehpunkt

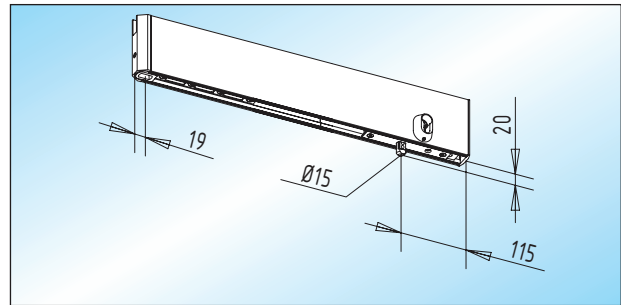
- **unten:** Achseinsatz für flachkonische Bodentürschließerachse
- **oben:** Achseinsatz für  $\varnothing 15$  mm Achslagerbolzen



**PS 10.2 / PS 20.2 - Klemmschiene (105 mm)**  
 Klemmschiene ohne Schloss

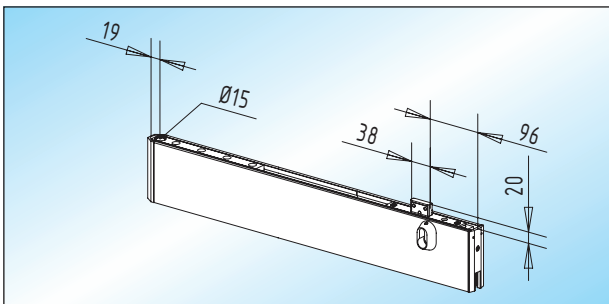
Glas	unten	oben
8 mm	33.120.0400. ....	33.220.0400. ....
<b>10 mm</b>	<b>33.120.0900. ....</b>	33.220.0900. ....
12 mm	33.120.1100. ....	33.220.1100. ....
15 mm	33.120.1200. ....	33.220.1200. ....
19 mm	33.120.1300. ....	33.220.1300. ....

- max. 1.400 mm Flügelbreite (Maß nach Angabe)



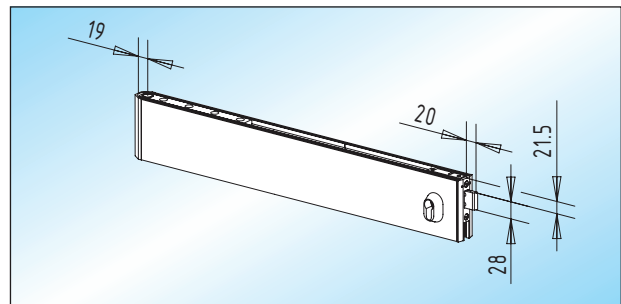
**PS 12.2 / PS 22.2 - Klemmschiene (105 mm) / mit Schloss**  
 Klemmschiene mit **senkrecht** schließendem  
**Rundriegelschloss**

Glas	unten	oben
8 mm	33.124.0400. ....	33.224.0400. ....
<b>10 mm</b>	<b>33.124.0900. ....</b>	33.224.0900. ....
12 mm	33.124.1100. ....	33.224.1100. ....
15 mm	33.124.1200. ....	33.224.1200. ....
19 mm	33.124.1300. ....	33.224.1300. ....



**PS 11.2 / PS 21.2 - Klemmschiene (105 mm) / mit Schloss**  
 Klemmschiene mit **senkrecht** schließendem  
**Flachriegelschloss**

Glas	unten	oben
8 mm	33.122.0400. ....	33.222.0400. ....
<b>10 mm</b>	<b>33.122.0900. ....</b>	<b>33.222.0900. ....</b>
12 mm	33.122.1100. ....	33.222.1100. ....
15 mm	33.122.1200. ....	33.222.1200. ....
19 mm	33.122.1300. ....	33.222.1300. ....



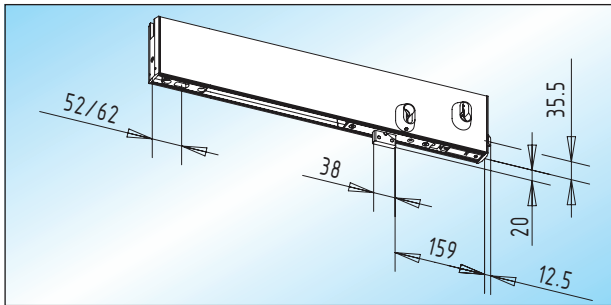
**PS 14.2 / PS 24.2 - Klemmschiene (105 mm) / mit Schloss**  
 Klemmschiene mit **waagrecht** schließendem  
**Flachriegelschloss**

Glas	unten	oben
8 mm	33.126.0400. ....	33.226.0400. ....
<b>10 mm</b>	<b>33.126.0900. ....</b>	<b>33.226.0900. ....</b>
12 mm	33.126.1100. ....	33.226.1100. ....
15 mm	33.126.1200. ....	33.226.1200. ....
19 mm	33.126.1300. ....	33.226.1300. ....



### 55/65 mm Drehpunkt (für E-Öffner)

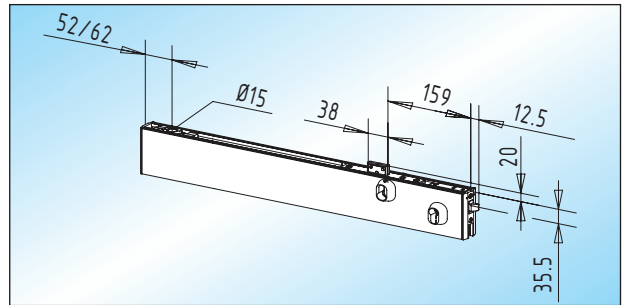
- **unten:** Achseinsatz für flachkonische Bodentürschließerachse
- **oben:** Achseinsatz für  $\varnothing 15$  mm Achslagerbolzen



**PS 11.3 - untere Klemmschiene (105 mm)**  
untere Klemmschiene mit **senkrecht** schließendem **Flachriegelschloss**

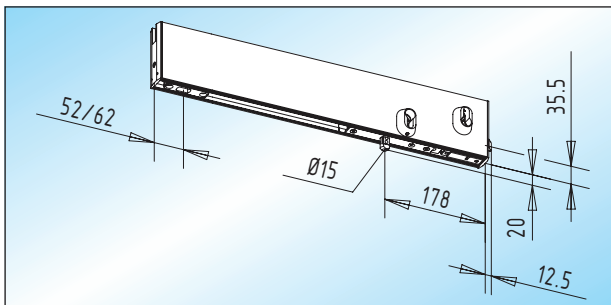
Glas	links	rechts
8 mm	33.132.0410. ___	33.132.0420. ___
<b>10 mm</b>	33.132.0910. ___	<b>33.132.0920. ___</b>
12 mm	33.132.1110. ___	33.132.1120. ___
15 mm	33.132.1210. ___	33.132.1220. ___

- mit waagrecht schließendem PZ-Fallenschloss (für E-Öffner)
- max. 1.400 mm Flügelbreite (**Maß nach Angabe**)



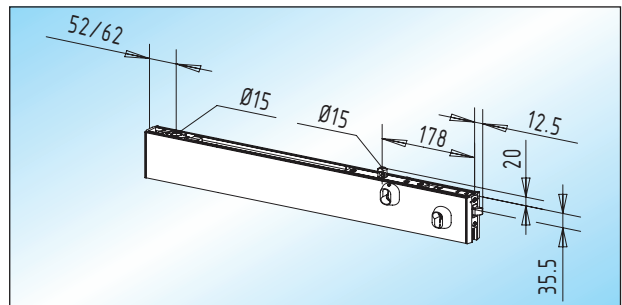
**PS 21.3 - obere Klemmschiene (105 mm)**  
obere Klemmschiene mit **senkrecht** schließendem **Flachriegelschloss**

Glas	links	rechts
8 mm	33.232.0410. ___	33.232.0420. ___
<b>10 mm</b>	33.232.0910. ___	<b>33.232.0920. ___</b>
12 mm	33.232.1110. ___	33.232.1120. ___
15 mm	33.232.1210. ___	33.232.1220. ___



**PS 12.3 - untere Klemmschiene (105 mm)**  
untere Klemmschiene mit **senkrecht** schließendem **Rundriegelschloss**

Glas	links	rechts
8 mm	33.134.0410. ___	33.134.0420. ___
<b>10 mm</b>	33.134.0910. ___	<b>33.134.0920. ___</b>
12 mm	33.134.1110. ___	33.134.1120. ___
15 mm	33.134.1210. ___	33.134.1220. ___

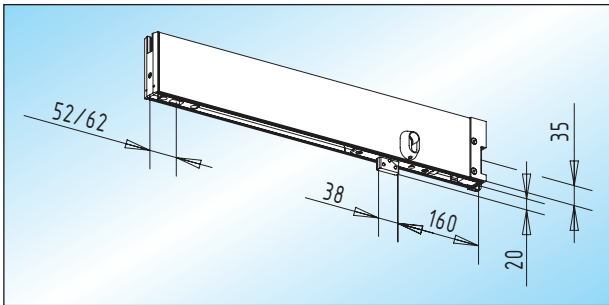


**PS 22.3 - obere Klemmschiene (105 mm)**  
obere Klemmschiene mit **senkrecht** schließendem **Rundriegelschloss**

Glas	links	rechts
8 mm	33.234.0410. ___	33.234.0420. ___
<b>10 mm</b>	33.234.0910. ___	<b>33.234.0920. ___</b>
12 mm	33.234.1110. ___	33.234.1120. ___
15 mm	33.234.1210. ___	33.234.1220. ___

### 55/65 mm Drehpunkt (mit E-Öffner)

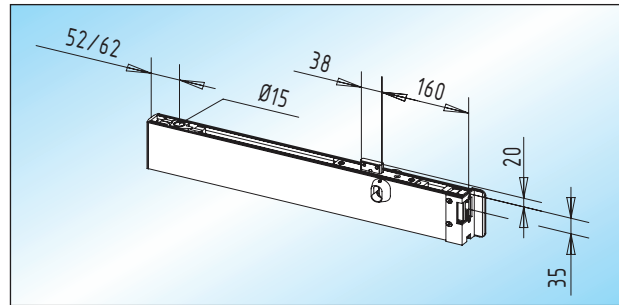
- **unten:** Achseinsatz für flachkonische Bodentürschließerachse
- **oben:** Achseinsatz für  $\varnothing 15$  mm Achslagerbolzen



**PS 11.4 - untere Klemmschiene (105 mm)**  
 untere Klemmschiene mit **senkrecht** schließendem  
**Flachriegelschloss**

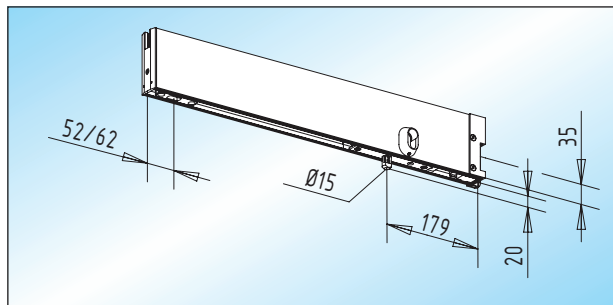
Glas	links	rechts
8 mm	33.142.0410. ___	33.142.0420. ___
<b>10 mm</b>	33.142.0910. ___	<b>33.142.0920. ___</b>
12 mm	33.142.1110. ___	33.142.1120. ___
15 mm	33.142.1210. ___	33.142.1220. ___

- **mit E-Öffner** (Arbeitsstrom) und Anschlag
- max. 1.400 mm Flügelbreite (**Maß nach Angabe**)
- **Glasbearbeitung beachten!**



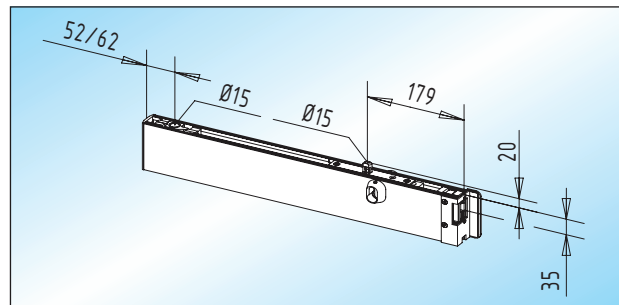
**PS 21.4 - obere Klemmschiene (105 mm)**  
 obere Klemmschiene mit **senkrecht** schließendem  
**Flachriegelschloss**

Glas	links	rechts
8 mm	33.242.0410. ___	33.242.0420. ___
<b>10 mm</b>	33.242.0910. ___	<b>33.242.0920. ___</b>
12 mm	33.242.1110. ___	33.242.1120. ___
15 mm	33.242.1210. ___	33.242.1220. ___



**PS 12.4 - untere Klemmschiene (105 mm)**  
 untere Klemmschiene mit **senkrecht** schließendem  
**Rundriegelschloss**

Glas	links	rechts
8 mm	33.144.0410. ___	33.144.0420. ___
<b>10 mm</b>	33.144.0910. ___	<b>33.144.0920. ___</b>
12 mm	33.144.1110. ___	33.144.1120. ___
15 mm	33.144.1210. ___	33.144.1220. ___



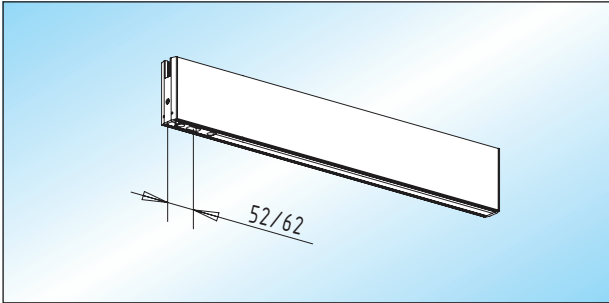
**PS 22.4 - obere Klemmschiene (105 mm)**  
 obere Klemmschiene mit **senkrecht** schließendem  
**Rundriegelschloss**

Glas	links	rechts
8 mm	33.244.0410. ___	33.244.0420. ___
<b>10 mm</b>	33.244.0910. ___	<b>33.244.0920. ___</b>
12 mm	33.244.1110. ___	33.244.1120. ___
15 mm	33.244.1210. ___	33.244.1220. ___



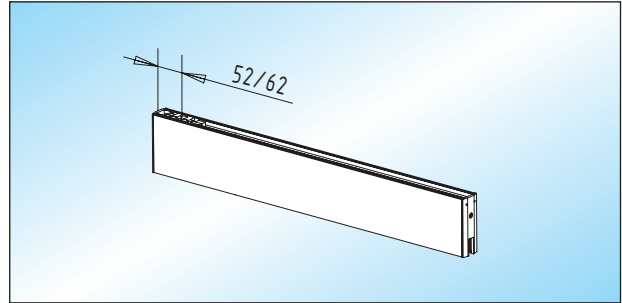
### 55/65 mm Drehpunkt

- **unten:** Achseinsatz für flachkonische Bodentürschließerachse
- **oben:** Achseinsatz für ø 15 mm Achslagerbolzen
- max. 1.400 mm Flügelbreite (**Maß nach Angabe**)



**PS 15 / PS 25 - Klemmschiene (76 mm)**  
Klemmschiene ohne Schloss

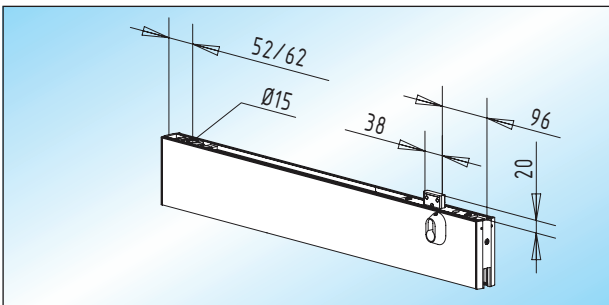
Glas	unten	oben
8 mm	33.300.0400. ___	33.400.0400. ___
<b>10 mm</b>	<b>33.300.0900. ___</b>	33.400.0900. ___
12 mm	33.300.1100. ___	33.400.1100. ___



**PS 25.1 - Klemmschiene (76 mm - RTS)**  
Klemmschiene ohne Schloss,  
für Rahmentürschließer (RTS)

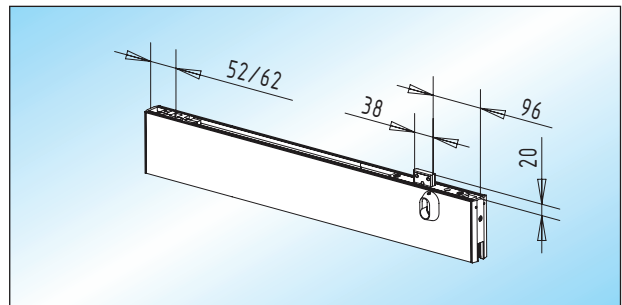
Glas	
8 mm	33.410.0400. ___
<b>10 mm</b>	<b>33.410.0900. ___</b>
12 mm	33.410.1100. ___

13



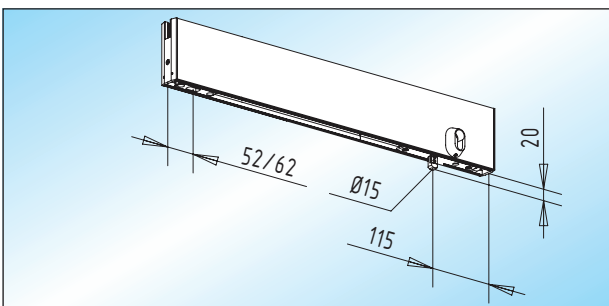
**PS 16 / PS 26 - Klemmschiene (76 mm) / mit Schloss**  
Klemmschiene mit **senkrecht** schließendem  
**Flachriegelschloss**

Glas	unten	oben
8 mm	33.302.0400. ___	33.402.0400. ___
<b>10 mm</b>	33.302.0900. ___	<b>33.402.0900. ___</b>
12 mm	33.302.1100. ___	33.402.1100. ___



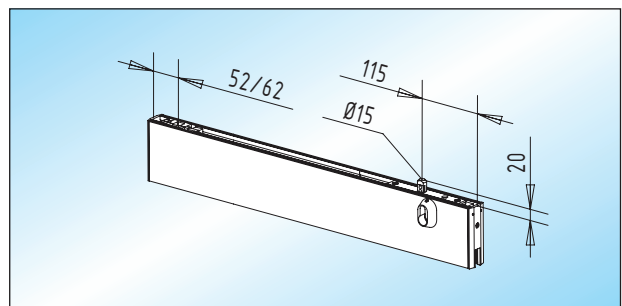
**PS 26.1 - Klemmschiene (76 mm - RTS) / mit Schloss**  
Klemmschiene mit **senkrecht** schließendem  
**Flachriegelschloss**, für Rahmentürschließer (RTS)

Glas	
8 mm	33.412.0400. ___
<b>10 mm</b>	<b>33.412.0900. ___</b>
12 mm	33.412.1100. ___



**PS 17 / PS 27 - Klemmschiene (76 mm) / mit Schloss**  
Klemmschiene mit **senkrecht** schließendem  
**Rundriegelschloss**

Glas	unten	oben
8 mm	33.304.0400. ___	33.404.0400. ___
<b>10 mm</b>	<b>33.304.0900. ___</b>	33.404.0900. ___
12 mm	33.304.1100. ___	33.404.1100. ___



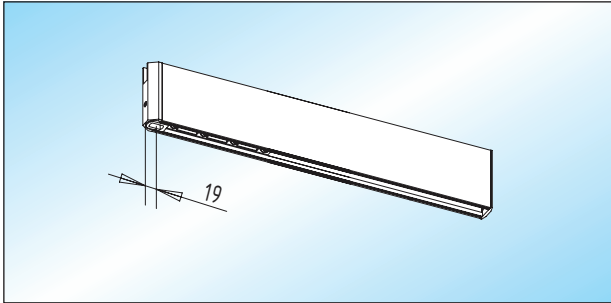
**PS 27.1 - Klemmschiene (76 mm - RTS) / mit Schloss**  
Klemmschiene mit **senkrecht** schließendem  
**Rundriegelschloss**, für Rahmentürschließer (RTS)

Glas	
8 mm	33.414.0400. ___
<b>10 mm</b>	<b>33.414.0900. ___</b>
12 mm	33.414.1100. ___



## 22 mm Drehpunkt

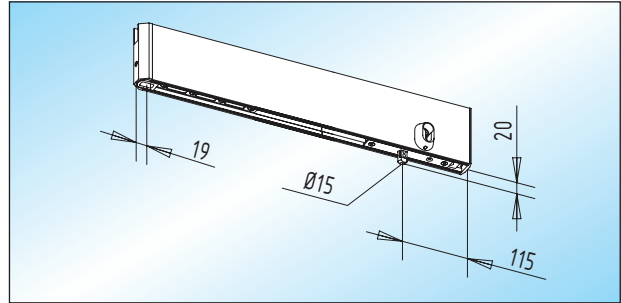
- **unten:** Achseinsatz für flachkonische Bodentürschließerachse
- **oben:** Achseinsatz für  $\varnothing 15$  mm Achslagerbolzen



**PS 15.2 / PS 25.2 - Klemmschiene (76 mm)**  
 Klemmschiene ohne Schloss

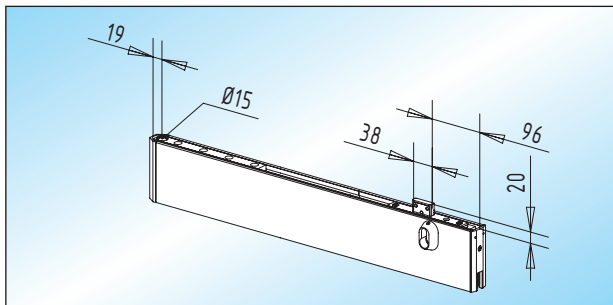
Glas	unten	oben
8 mm	33.320.0400.____	33.420.0400.____
<b>10 mm</b>	<b>33.320.0900.____</b>	33.420.0900.____
12 mm	33.320.1100.____	33.420.1100.____

- max. 1.400 mm Flügelbreite (Maß nach Angabe)



**PS 17.2 / PS 27.2 - Klemmschiene (76 mm) / mit Schloss**  
 Klemmschiene mit **senkrecht** schließendem  
**Rundriegelschloss**

Glas	unten	oben
8 mm	33.324.0400.____	33.424.0400.____
<b>10 mm</b>	<b>33.324.0900.____</b>	33.424.0900.____
12 mm	33.324.1100.____	33.424.1100.____

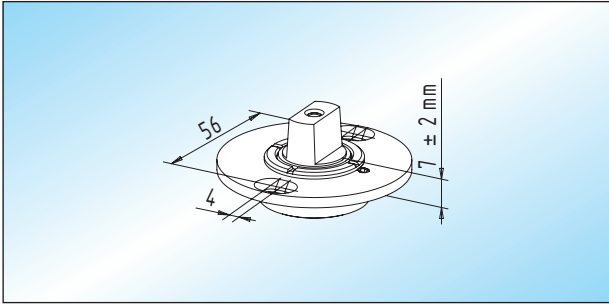


**PS 16.2 / PS 26.2 - Klemmschiene (76 mm) / mit Schloss**  
 Klemmschiene mit **senkrecht** schließendem  
**Flachriegelschloss**

Glas	unten	oben
8 mm	33.322.0400.____	33.422.0400.____
<b>10 mm</b>	33.322.0900.____	<b>33.422.0900.____</b>
12 mm	33.322.1100.____	33.422.1100.____

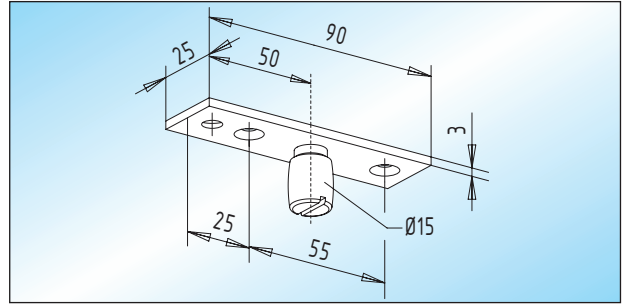


Zubehör



**PT 11 - Bodenlager**  
höhenverstellbares, verzinktes Bodenlager

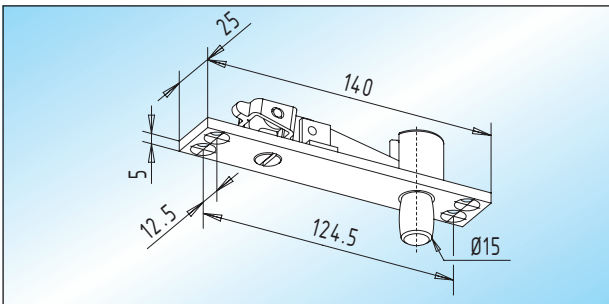
30.122.0000.010



**PT 24 - oberes Drehlager**  
oberes Drehlager mit Anschraubplatte in Edelstahl

30.126.0000.426

13



**PT 21 - oberes Drehlager / verstellbar**  
oberes, verzinktes Drehlager mit verstellbarem Zapfen und Anschraubplatte

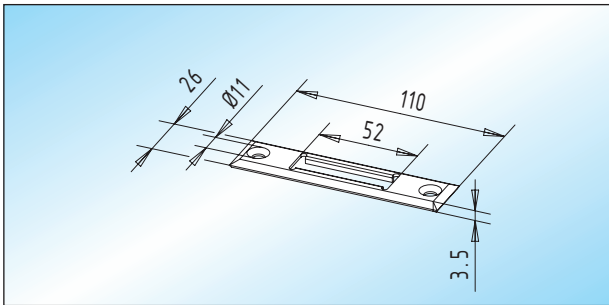
30.124.0000.010





## Zubehör

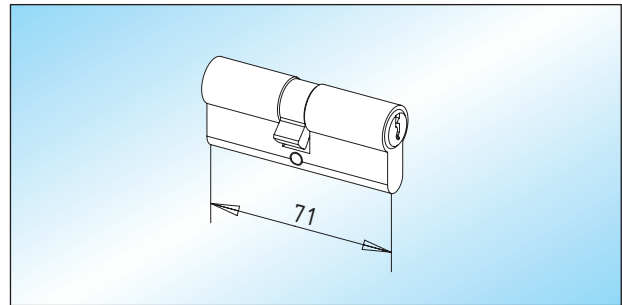
- Dichtungen max. 3.000 mm Länge



### Schließblech

Schließblech mit Schrauben und Dübeln  
 Lieferbar in Messing und Edelstahl!

32.600.0000. ....

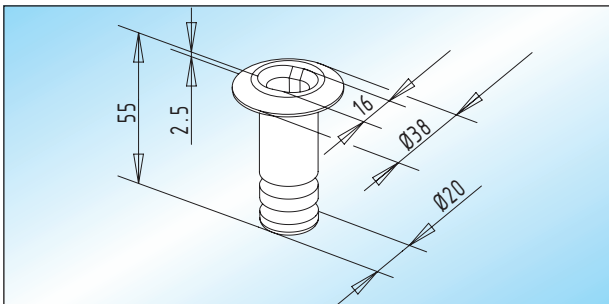


### Profilzylinder

matt vernickelter Messing-Profilzylinder / DIN 18252,  
 71 mm lang, mit 3 Schlüsseln

#### Schließung

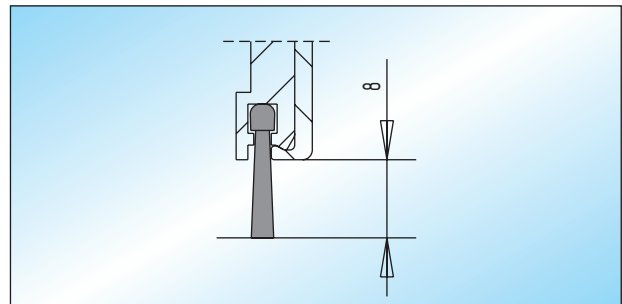
verschiedenschließend	26.530.0000.325
gleichschließend	26.532.0000.325



### Bodenbuchse

verzinkte Messing-Bodenbuchse für Rundriegel bis  $\varnothing$  15 mm

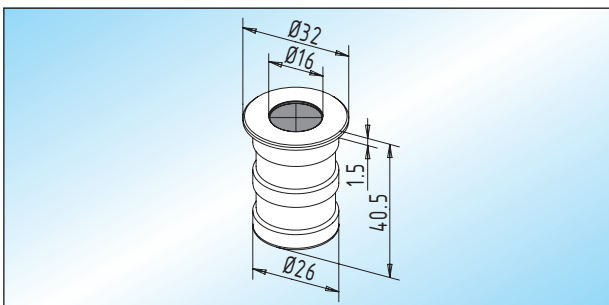
32.610.0000.310



### Dichtungsbürste

untere / obere Dichtungsbürste

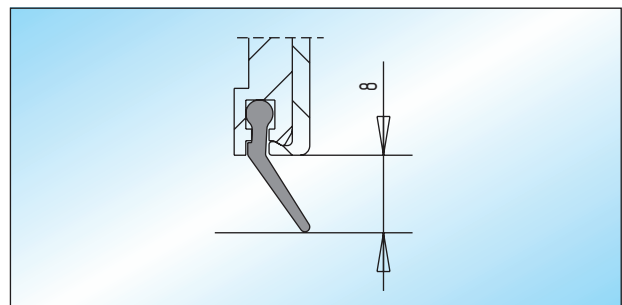
Lagerlänge:	33.500.0000.505
Fixlänge:	33.502.0000.505



### Bodenbuchse / Staubverschluss

Bodenbuchse mit federndem Staubverschluss und Edelstahl-  
 Abdeckring, für Rundriegel bis  $\varnothing$  15 mm, in nicht rostender  
 Ausführung

32.612.0000.426



### Kunststoff-Lippendichtung

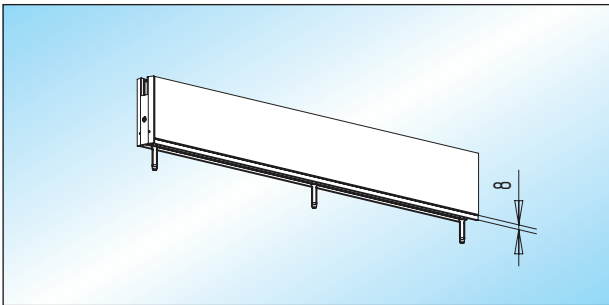
untere / obere KS-Lippendichtung

Lagerlänge:	33.504.0000.505
Fixlänge:	33.506.0000.505



### Seitenteilschienen

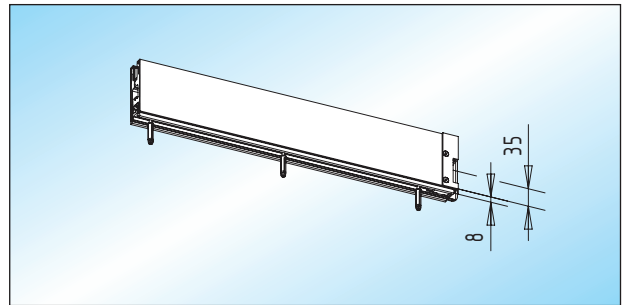
- max. 6.000 mm Länge (**Maß nach Angabe**)
- Abdeckbleche aus Aluminium max. 6.000 mm Länge



**SK 10 - untere Seitenteilschiene (105 mm)**  
untere Seitenteilschiene mit 8 mm Sockelprofil

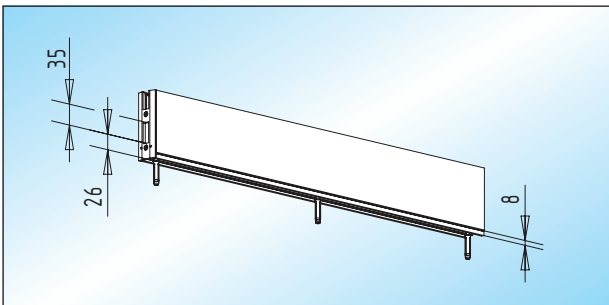
Glas	
8 mm	33.600.0400. ___
<b>10 mm</b>	<b>33.600.0900. ___</b>
12 mm	33.600.1100. ___
15 mm	33.600.1200. ___
19 mm	33.600.1300. ___

- Abdeckbleche aus Messing / Edelstahl max. 2.000 mm Länge



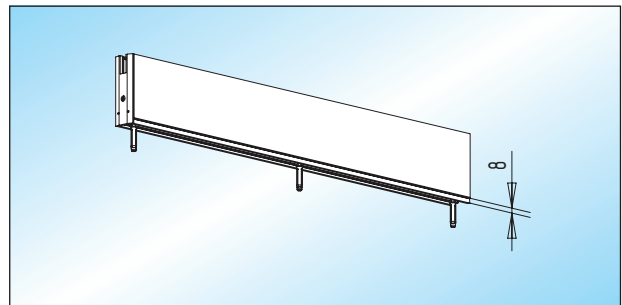
**SK 12 - untere Seitenteilschiene (105 mm)**  
untere Seitenteilschiene mit **E-Öffner** (Arbeitsstrom) und Anschlag, mit 8 mm Sockelprofil.  
**Glasbearbeitung: Seite 289**

Glas	links	rechts
8 mm	33.604.0410. ___	33.604.0420. ___
<b>10 mm</b>	<b>33.604.0910. ___</b>	<b>33.604.0920. ___</b>
12 mm	33.604.1110. ___	33.604.1120. ___
15 mm	33.604.1210. ___	33.604.1220. ___



**SK 11 - untere Seitenteilschiene (105 mm)**  
untere Seitenteilschiene mit **Gegenkasten** für waagrecht schließendes Flachriegelschloss, mit 8 mm Sockelprofil

Glas	
8 mm	33.602.0400. ___
<b>10 mm</b>	<b>33.602.0900. ___</b>
12 mm	33.602.1100. ___
15 mm	33.602.1200. ___
19 mm	33.602.1300. ___



**SK 15 - untere Seitenteilschiene (76 mm)**  
untere Seitenteilschiene mit 8 mm Sockelprofil

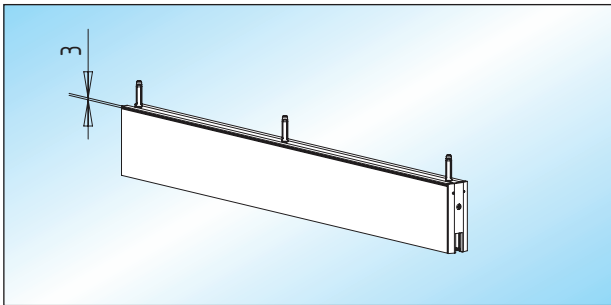
Glas	
8 mm	33.800.0400. ___
<b>10 mm</b>	<b>33.800.0900. ___</b>
12 mm	33.800.1100. ___

13



## Seitenteilschienen

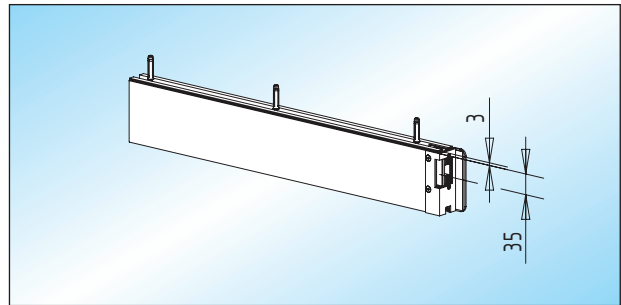
- max. 6.000 mm Länge (**Maß nach Angabe**)
- Abdeckbleche aus Aluminium max. 6.000 mm Länge



**SK 20 - obere Seitenteilschiene (105 mm)**  
 obere Seitenteilschiene mit 3 mm Ausgleichsprofil

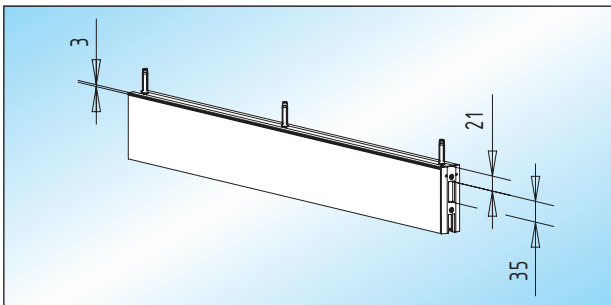
Glas	
8 mm	33.700.0400. ___
<b>10 mm</b>	<b>33.700.0900. ___</b>
12 mm	33.700.1100. ___
15 mm	33.700.1200. ___
19 mm	33.700.1300. ___

- Abdeckbleche aus Messing / Edelstahl max. 2.000 mm Länge



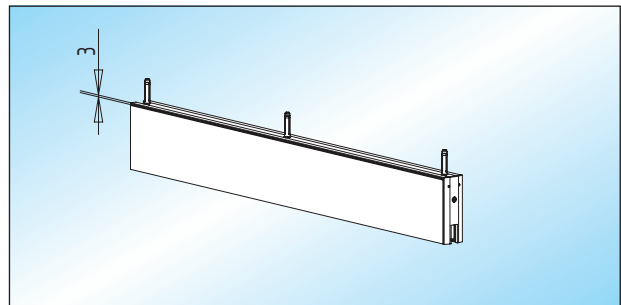
**SK 22 - obere Seitenteilschiene (105 mm)**  
 obere Seitenteilschiene **mit E-Öffner** (Arbeitsstrom) und Anschlag, mit 3 mm Ausgleichsprofil.  
**Glasbearbeitung: Seite 289**

Glas	links	rechts
8 mm	33.704.0410. ___	33.704.0420. ___
<b>10 mm</b>	<b>33.704.0910. ___</b>	<b>33.704.0920. ___</b>
12 mm	33.704.1110. ___	33.704.1120. ___
15 mm	33.704.1210. ___	33.704.1220. ___



**SK 21 - obere Seitenteilschiene (105 mm)**  
 obere Seitenteilschiene **mit Gegenkasten** für waagrecht schließendes Flachriegelschloss, mit 3 mm Ausgleichsprofil

Glas	
8 mm	33.702.0400. ___
<b>10 mm</b>	<b>33.702.0900. ___</b>
12 mm	33.702.1100. ___
15 mm	33.702.1200. ___
19 mm	33.702.1300. ___



**SK 25 - obere Seitenteilschiene (76 mm)**  
 obere Seitenteilschiene mit 3 mm Ausgleichsprofil

Glas	
8 mm	33.900.0400. ___
<b>10 mm</b>	<b>33.900.0900. ___</b>
12 mm	33.900.1100. ___