

# SPRINT Schiebetürsysteme



SPRINT NOVA 80

SPRINT NOVA 180

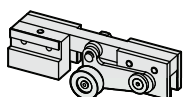
SPRINT PURA 150

Ergänzende Produkte

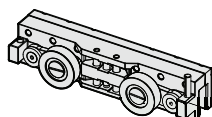
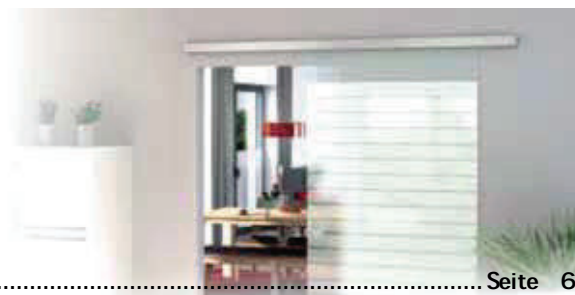


## Inhalt

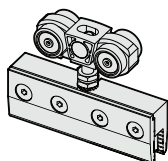
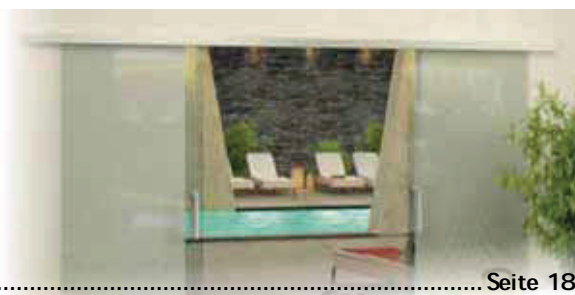
<b>Allgemeines</b> .....	<b>Seite 3</b>
SPRINT – Räume gestalten .....	Seite 3
Qualität – Made in Germany .....	Seite 4
SOFT-STOP, Dual-System und Low-Energy-Antrieb.....	Seite 5
Hinweise zur Verwendung bei ESG, VSG und Holz.....	Seite 5
Korrosionsschutzklassen nach DIN EN 1670.....	Seite 5



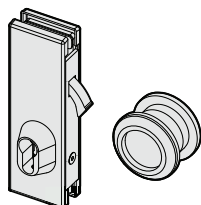
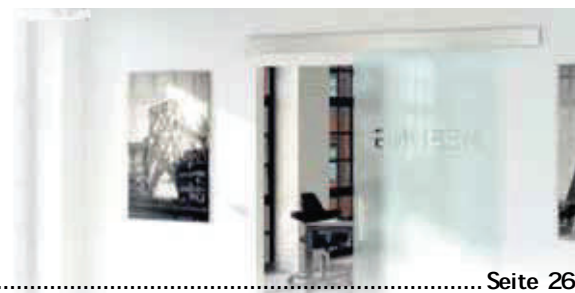
<b>NOVA 80</b> .....	<b>Seite 6</b>
----------------------	----------------



<b>NOVA 180</b> .....	<b>Seite 18</b>
-----------------------	-----------------



<b>PURA 150</b> .....	<b>Seite 26</b>
-----------------------	-----------------



<b>Ergänzende Produkte</b> .....	<b>Seite 36</b>
----------------------------------	-----------------



<b>Anhang</b> .....	<b>Seite 43</b>
Glasbearbeitungen .....	Seite 43
Werkstoffe und Oberflächen.....	Seite 45
Index .....	Seite 46
Gesamtübersicht: Schlösser und Beschläge für Glas.....	Seite 47

## SPRINT – Räume gestalten

Platzsparend und vielseitig einsetzbar – SPRINT Schiebetürsysteme kommen im privaten und öffentlichen Bereich zum Einsatz. Mit den drei Modellen NOVA 80, NOVA 180 und PURA 150 bieten wir volle Flexibilität für jede Anforderung.

Offenheit und klare Linien bei maximalem Lichteinfall. Das schafft Glas. Darf es auch mal Holz sein? Dann sind die Beschläge NOVA 80 oder PURA 150 ebenfalls die richtige Wahl.

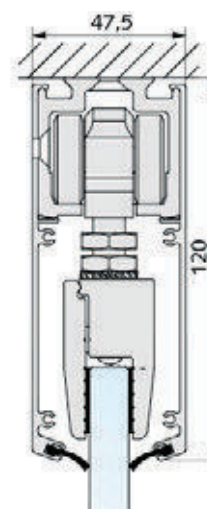
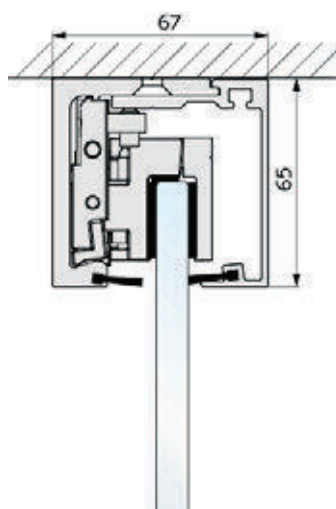
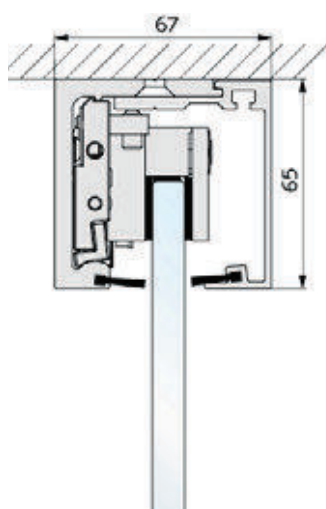
Die Öffnungs- und Schließdämpfung SOFT-STOP, das Dual-System oder der Low-Energy-Antrieb ermöglichen eine komfortable Ausstattung Ihrer neuen Schiebetür.

Weitere Produkte wie Schiebetürmuscheln, Türgriffe, Schlösser, Bodenführung, Bodenstopper und Dichtungen runden das Angebot ab.

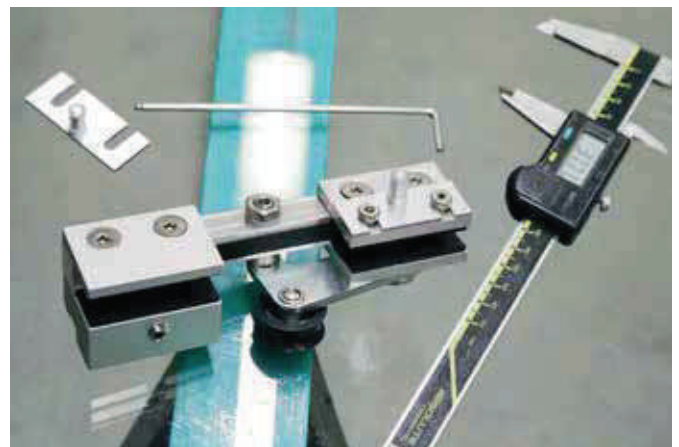
Welches System Ihre Anforderungen erfüllt entnehmen Sie bitte der nachfolgenden Tabelle. Rufen Sie uns an, sollten Sie dennoch Unterstützung bei der Auswahl benötigen.

Öffnen Sie Räume mit SPRINT!

	NOVA 80	NOVA 180	PURA 150
Profilhöhe	65mm	65mm	120mm
Profilbreite	67mm	67mm	47,5mm
Flügelgewicht	max. 80kg	max. 180kg	max. 150kg
Glasstärke/ESG	8-12mm	8-12mm	8-12mm
Glasstärke/VSG	8,76-12,76mm	8,76-12,76mm	8,76-10,76mm
Holzstärke	min. 35mm	-	min. 30mm
Bewegungszyklen	100.000	100.000	100.000
Korrosionsschutz	Klasse 4	Klasse 4	Klasse 4
Wandmontage	✓	✓	✓
Deckenmontage	✓	✓	✓
Seitenteil	✓	✓	✓
Höhenverstellbarkeit	±3,5mm (Laufwagen)	±5mm (Laufwagen)	±5mm (Laufwagen)
SOFT-STOP	✓	-	✓
Dual-System	✓	-	✓
Low-Energy-Antrieb	-	-	✓
E6/C-0 silberfarbig	✓	✓	✓
E6/C-31 edelstahlfarbig	✓	✓	✓



## Qualität – Made in Germany



Die gute Idee ist der Anfang eines jeden Produktes. Am Standort Heiligenhaus entwickelt ein Team aus qualifizierten Konstrukteuren und Ingenieuren im kontinuierlichen Dialog mit Ihnen, unseren Kunden, Produkte in herausragender Qualität.

Ein wichtiger Baustein ist eine moderne Fertigung, in der Prozesse einer ständigen Überwachung und Kontrolle unterliegen. Denn nur die besten Produkte überstehen die Tests auf unseren Prüfständen. Dauerfunktion-, Salzsprühnebel-, Überlastungstest – wir testen unsere Produkte auf Herz und Nieren. Wir bauen Wissen auf, bauen es aus, entwickeln es weiter und schaffen so Produkte, die sich am Markt durch Langlebigkeit, Qualität und Design durchsetzen.

Konstruktion, Entwicklung und Fertigung sind selbstverständlich DIN EN ISO 9001:2015 zertifiziert.

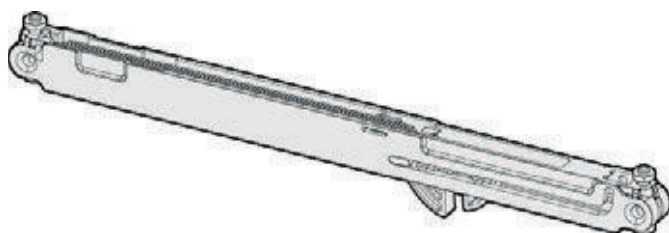
Große Lagerbestände von Standardprodukten, kurze Lieferzeiten und Entscheidungswege ermöglichen eine zeitnahe und unkomplizierte Bearbeitung Ihrer Aufträge. Wir handeln schnell, flexibel und stets im Sinne unserer Kunden.

Wir gewähren Ihnen 5 Jahre Garantie ab Lieferdatum bei sachgemäßer Montage und Verwendung auf die Produkte der Serien NOVA 80, NOVA 180 und PURA 150.

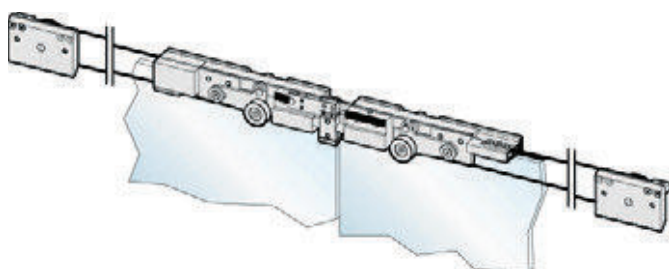
Von der Idee bis zum fertigen Produkt – WSS setzt auf Qualität Made in Germany.

## SOFT-STOP, Dual-System und Low-Energy-Antrieb

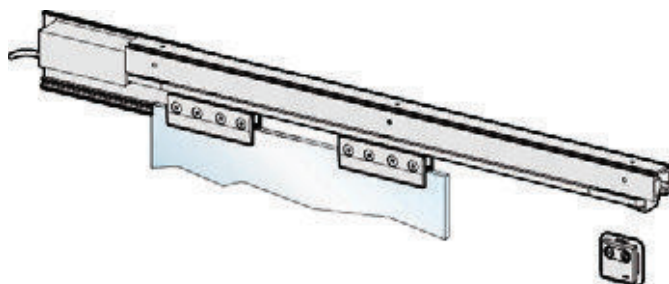
Durch die Öffnungs- und Schließdämpfung **SOFT-STOP** wird das Türelement sanft abgefedert und in die Endposition geführt.



Mit dem **Dual-System** lassen sich mittels Umlenkrollen und Seilzug zwei Flügel synchron (gleichzeitiges Öffnen und Schließen von zwei Schiebeflügeln) bewegen.



Der **Low-Energy-Antrieb** gewährt zusätzlichen Komfort und Sicherheit. Dieser Antrieb ermöglicht das automatische Öffnen und Schließen der Tür auf Knopfdruck. Die langsame Bewegung des Türelements gewährleistet das sichere Betreten und Verlassen des Raumes und ist somit optimal geeignet für das barrierefreie Wohnen.



## Hinweise zur Verwendung bei ESG, VSG und Holz

Die Schiebetürsysteme aus diesem Katalog sind geeignet für 8, 10 und 12mm ESG (ESG aus unbeschichtetem Floatglas).

Bis auf wenige Ausnahmen können diese auch bei VSG (8,76 und 10,76 sowie 12,76mm) aus 2x ESG eingesetzt werden. Aufgrund der besonderen Eigenschaften von VSG empfehlen wir die Laufwagen zusätzlich am Glas zu verkleben. Bei Verwendung von VSG mit druckneutraler Folie gelten unsere technischen Hinweise für ESG.

Der Einsatz anderer Gläser erfolgt auf eigenes Risiko.

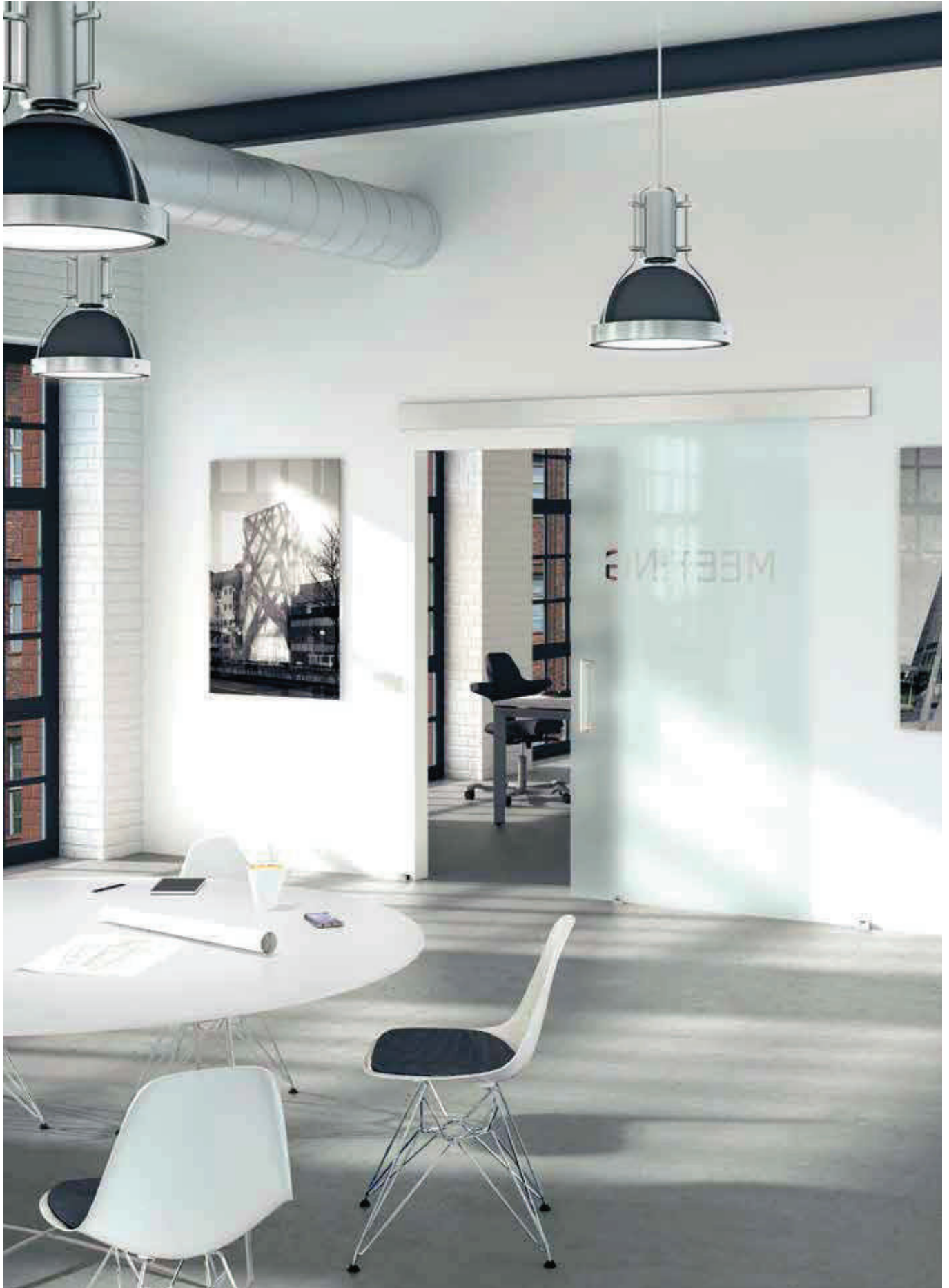
Die Beschläge der Serien NOVA 80 und PURA 150 können auch bei Holztüren verwendet werden.



## Korrosionsschutzklassen nach DIN EN 1670

Die Schiebetürsysteme der Serie SPRINT entsprechen der Korrosionsschutzklasse 4, geprüft nach DIN EN 1670, und können daher auch im Feuchtraumbereich eingesetzt werden. Dabei dürfen die Schiebetüren kurzfristig einer Feuchteinwirkung durch Spritzwasser oder hoher Luftfeuchtigkeit ausgesetzt sein.

Korrosionsschutz	Korrosionsbeständigkeit
Klasse 0	keine definierte Beständigkeit
Klasse 1	geringe Beständigkeit
Klasse 2	mittlere Beständigkeit
Klasse 3	hohe Beständigkeit
Klasse 4	sehr hohe Beständigkeit



# PURA 150

Bewährte Qualität.  
Bis 150kg Flügelgewicht.

**Technische Daten:**

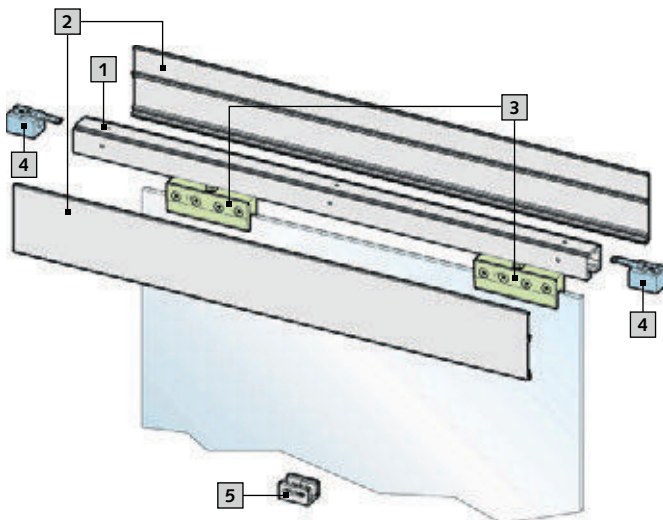
<b>Glas:</b> .....	8, 10 und 12mm ESG 8,76 und 10,76mm VSG
<b>Holz:</b> .....	min. 30mm Türstärke
<b>Flügelgewicht:</b> .....	max. 150kg (ESG aus unbeschichtetem Floatglas)
<b>Profilhöhe:</b> .....	120mm
<b>Laufschiene:</b> .....	alle 400mm gebohrt / Ø 6,5mm
<b>Höhenverstellbarkeit:</b> ..	±5mm (Laufwagen)
<b>Prüfung:</b> .....	100.000 Zyklen nach DIN EN 1527 / Klasse 6
<b>Korrosionsschutz:</b> .....	nach DIN EN 1670 / Klasse 4

**Merkmale:**

- geeignet für 1- und 2-flügelige Türen
- Wand- oder Deckenbefestigung
- Montage von Seitenteilen in/an der Laufschiene
- Öffnungs- und Schließdämpfung SOFT-STOP (bis 100kg)
- Einbau von SOFT-STOP auch nachträglich möglich
- Dual-System (für 2-flügelige Türen)
- Verwendung mit Low-Energy-Antrieb möglich

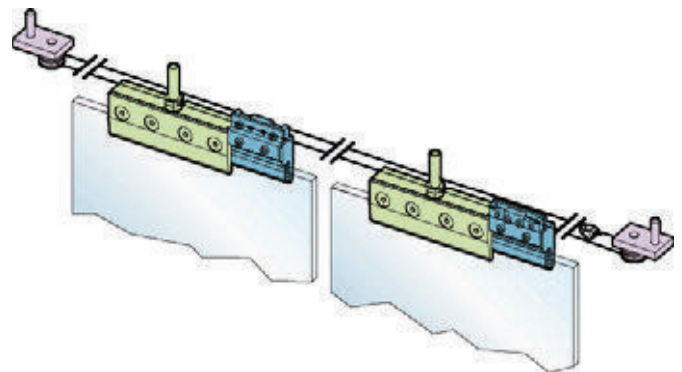
**Werkstoffe und Oberflächen:**

Aluminium	E6/C-0 silberfarbig eloxiert.....	114
	E6/C-31 edelstahlfarbig eloxiert.....	139

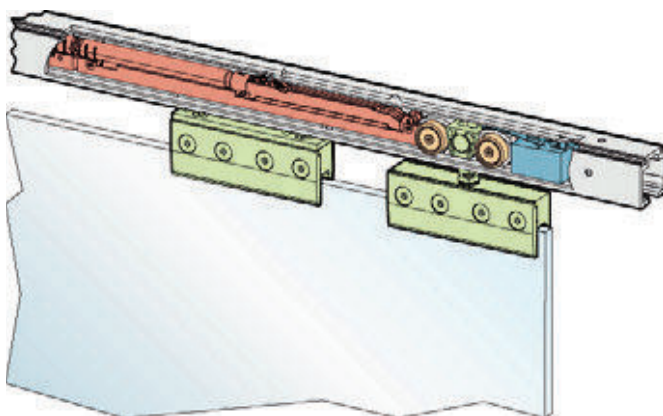


**Komponenten:**

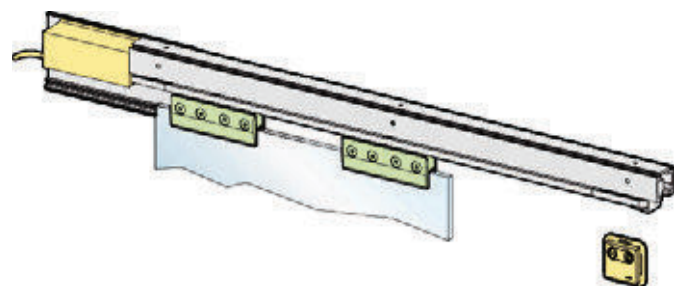
1. Laufschiene, 2. Abdeckbleche, 3. Laufwagen,
4. Fangstopper, 5. Bodenführung (RAL 9005 / Standard)



Mit dem **Dual-System** lassen sich zwei Flügel synchron bewegen.



Durch den **SOFT-STOP** wird das Türelement sanft abgebremst und in die Endposition geführt.



Der **Low-Energy-Antrieb** ermöglicht das automatische Öffnen und Schließen der Tür auf Knopfdruck.

# Schnittdarstellung

## Schiebeflügel

## Schiebeflügel mit Seitenteil

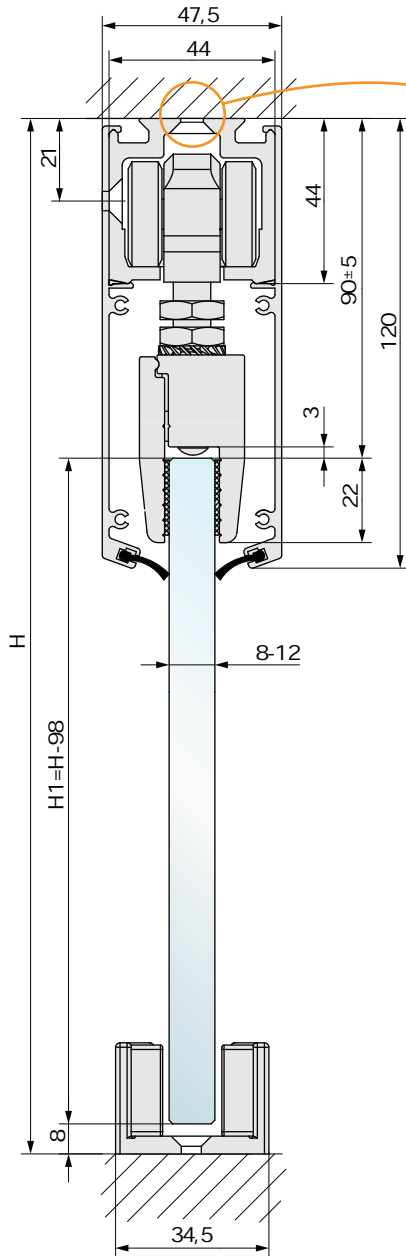


Abbildung zeigt Deckenbefestigung

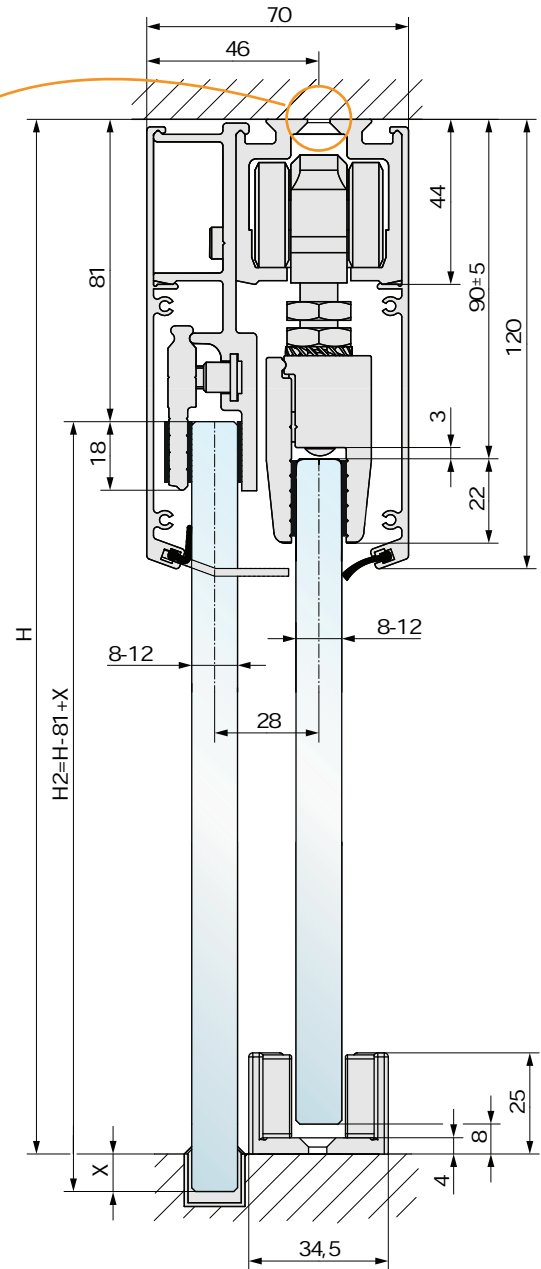
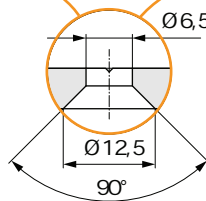


Abbildung zeigt Deckenbefestigung

### Berechnung der Glashöhe:

Schiebeflügel:  $H1 = H - 98\text{mm}$

Seitenteil:  $H2 = H - 81\text{mm} + \text{Bodeneinstand } X$

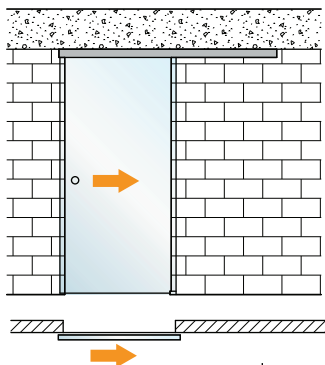
### Hinweis:

Zwischen Schiebeflügel und Seitenteil hat sich in der Praxis ein Überstand von 30mm bewährt.



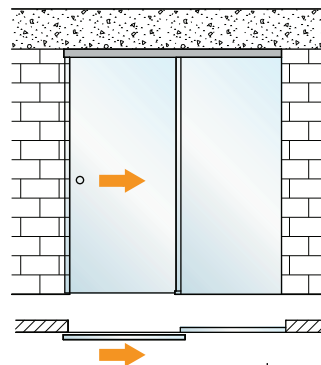
## Einbausituationen

### Schiebetür, 1-flügelig



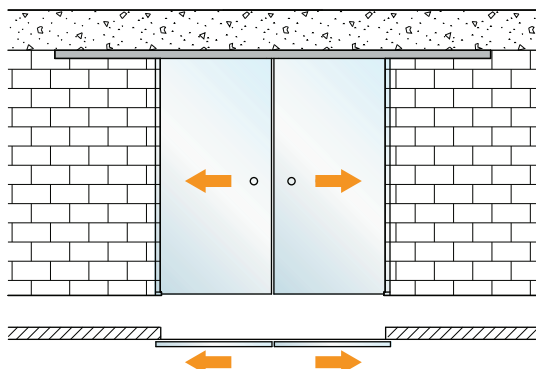
Komponenten:	Anzahl:	Details:
Schiebetürbeschlag <i>oder</i>	1 Stück	Seite 30
Schiebetürbeschlag mit SOFT-STOP		Seite 31
Endabdeckungen	2 Stück	Seite 33
(Low-Energy-Antrieb bei Bedarf)	1 Stück	Seite 35

### Schiebetür, 1-flügelig mit Seitenteil



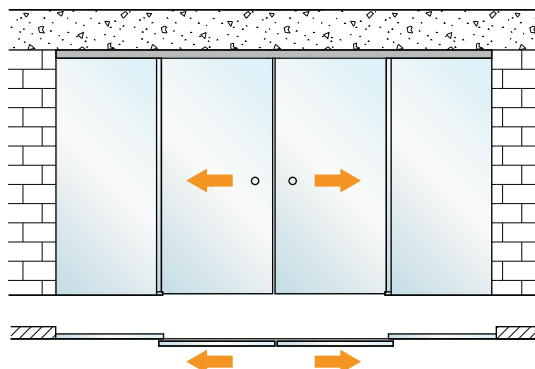
Komponenten:	Anzahl:	Details:
Schiebetürbeschlag <i>oder</i>	1 Stück	Seite 30
Schiebetürbeschlag mit SOFT-STOP		Seite 31
Endabdeckungen	2 Stück	Seite 34
Seitenteilprofil	1 Stück	Seite 34
Sichtschutzprofil	1 Stück	Seite 35

### Schiebetür, 2-flügelig



Komponenten:	Anzahl:	Details:
Laufschiene	1 Stück	Seite 32
Abdeckblech	1-2 Stück	Seite 32
Zubehör-Set	2 Stück	Seite 32
Endabdeckungen	2 Stück	Seite 33
(SOFT-STOP bei Bedarf)	4 Stück	Seite 33
(Dual-System bei Bedarf)	1 Stück	Seite 35
(Low-Energy-Antrieb bei Bedarf)	1 Stück	Seite 35

### Schiebetür, 2-flügelig mit Seitenteilen



Komponenten:	Anzahl:	Details:
Laufschiene	1 Stück	Seite 32
Abdeckblech	1-2 Stück	Seite 32
Zubehör-Set	2 Stück	Seite 32
Endabdeckungen	2 Stück	Seite 34
Seitenteilprofil mit Klemmstücken	2 Stück	Seite 34
Sichtschutzprofil	2 Stück	Seite 35
(SOFT-STOP bei Bedarf)	4 Stück	Seite 33
(Dual-System bei Bedarf)	1 Stück	Seite 35

#### Ergänzende Produkte:

Schiebetürmuscheln, Türgriffe, Schlösser, Bodenführung, Bodenstopper und Dichtungen siehe Seiten 36 bis 42.



**Hinweis:** SOFT-STOP, Dual-System und Low-Energy-Antrieb lassen sich nicht miteinander kombinieren!

### Schiebetürbeschlag für Deckenbefestigung

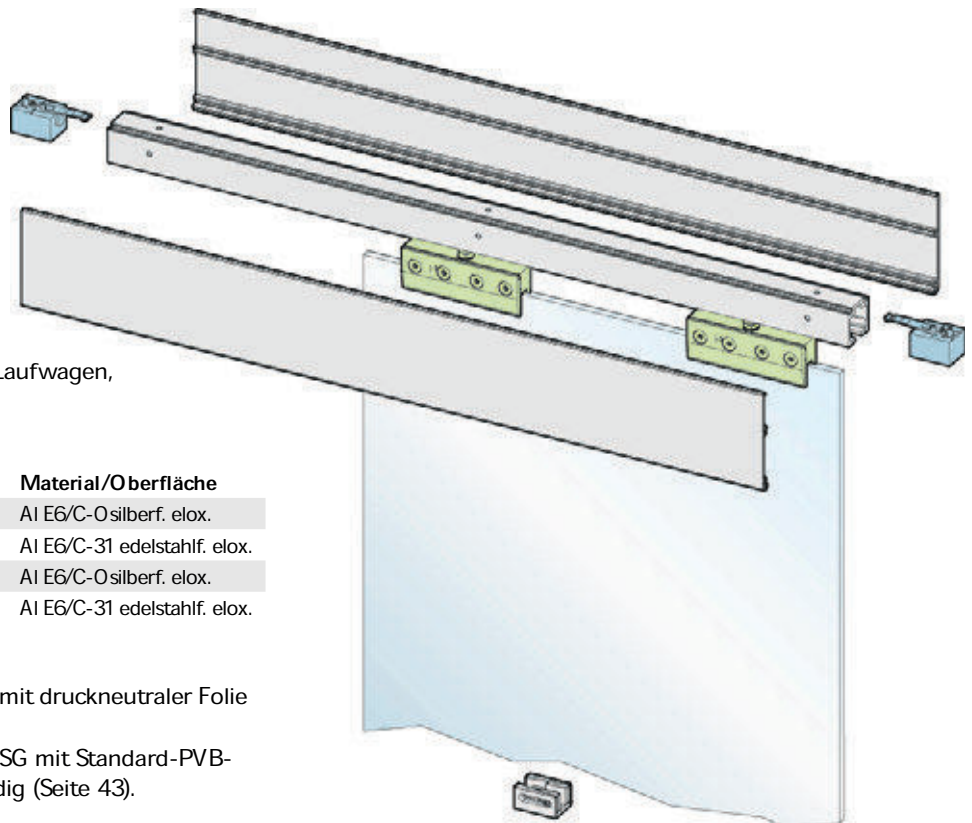
- max. 150kg Flügelgewicht
- 1 Laufschiene, 2 Abdeckbleche, 2 Laufwagen, 2 Fangstopper, 1 Bodenführung
- Laufschiene: 1.900mm

Art.-Nr.	Glasstärke	Material/Oberfläche
28.101.0600.114	8-12mm ESG	Al E6/C-Osilberf. elox.
28.101.0600.139	8-12mm ESG	Al E6/C-31 edelstahlf. elox.
28.105.0500.114	8,76-10,76mm VSG	Al E6/C-Osilberf. elox.
28.105.0500.139	8,76-10,76mm VSG	Al E6/C-31 edelstahlf. elox.

**Hinweis:**

Laufwagen für ESG: Bei VSG aus ESG mit druckneutraler Folie ist keine Glasbearbeitung notwendig.

Laufwagen für VSG: Bei VSG aus 2x ESG mit Standard-PVB-Folie sind Bohrungen im Glas notwendig (Seite 43).



### Schiebetürbeschlag für Wandbefestigung

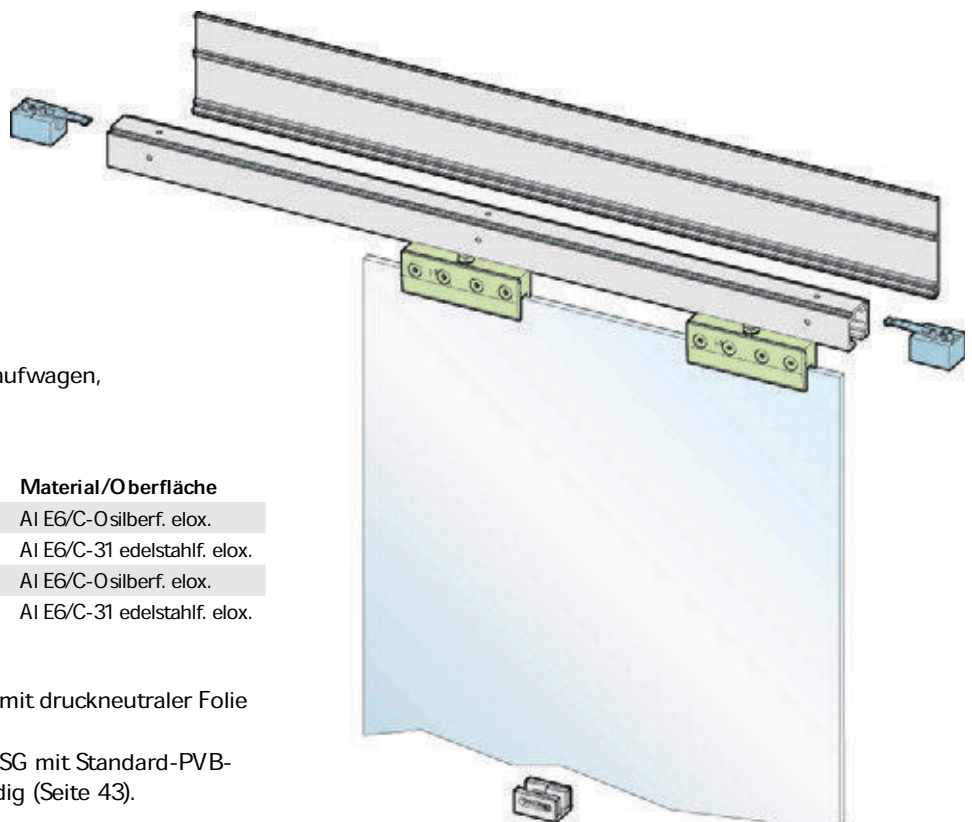
- max. 150kg Flügelgewicht
- 1 Laufschiene, 1 Abdeckblech, 2 Laufwagen, 2 Fangstopper, 1 Bodenführung
- Laufschiene: 1.900mm

Art.-Nr.	Glasstärke	Material/Oberfläche
28.103.0600.114	8-12mm ESG	Al E6/C-Osilberf. elox.
28.103.0600.139	8-12mm ESG	Al E6/C-31 edelstahlf. elox.
28.107.0500.114	8,76-10,76mm VSG	Al E6/C-Osilberf. elox.
28.107.0500.139	8,76-10,76mm VSG	Al E6/C-31 edelstahlf. elox.

**Hinweis:**

Laufwagen für ESG: Bei VSG aus ESG mit druckneutraler Folie ist keine Glasbearbeitung notwendig.

Laufwagen für VSG: Bei VSG aus 2x ESG mit Standard-PVB-Folie sind Bohrungen im Glas notwendig (Seite 43).



### Schiebetürbeschlag für Deckenbefestigung mit SOFT-STOP

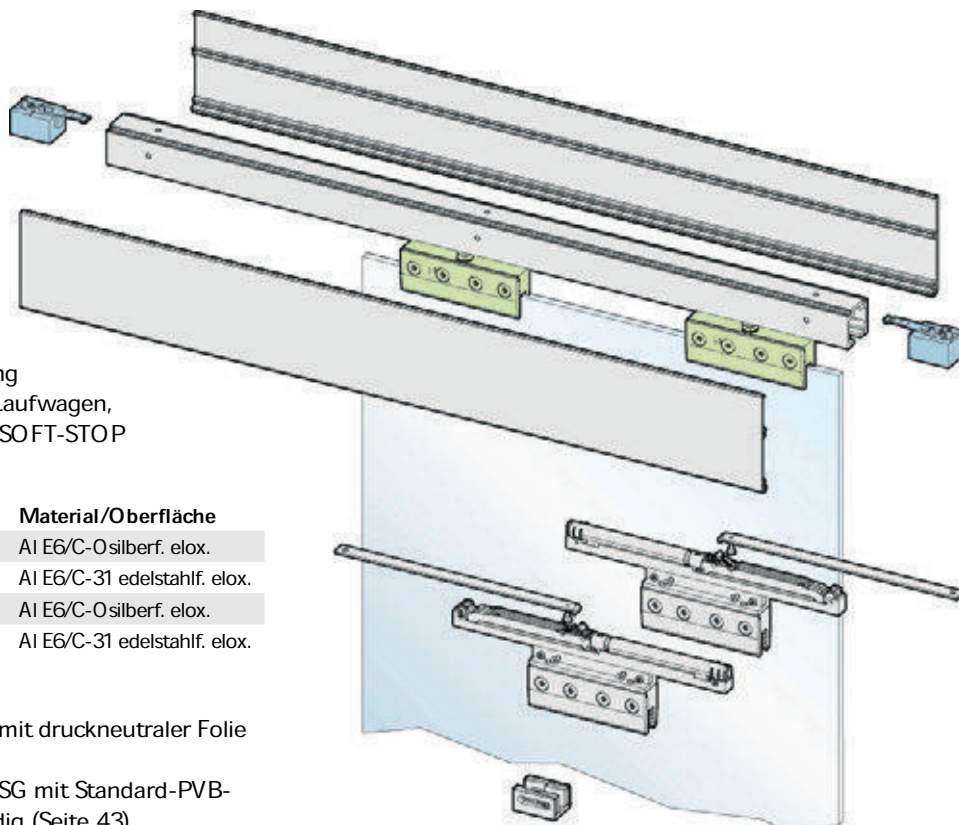
- max. 100kg Flügelgewicht
- mit Öffnungs- und Schließdämpfung
- 1 Laufschiene, 2 Abdeckbleche, 2 Laufwagen, 2 Fangstopper, 1 Bodenführung, 2 SOFT-STOP
- Laufschiene: 1.900mm

Art.-Nr.	Glasstärke	Material/Oberfläche
28.111.0600.114	8-12mm ESG	Al E6/C-Osilberf. elox.
28.111.0600.139	8-12mm ESG	Al E6/C-31 edelstahlf. elox.
28.115.0500.114	8,76-10,76mm VSG	Al E6/C-Osilberf. elox.
28.115.0500.139	8,76-10,76mm VSG	Al E6/C-31 edelstahlf. elox.

**Hinweis:**

Laufwagen für ESG: Bei VSG aus ESG mit druckneutraler Folie ist keine Glasbearbeitung notwendig.

Laufwagen für VSG: Bei VSG aus 2x ESG mit Standard-PVB-Folie sind Bohrungen im Glas notwendig (Seite 43).



### Schiebetürbeschlag für Wandbefestigung mit SOFT-STOP

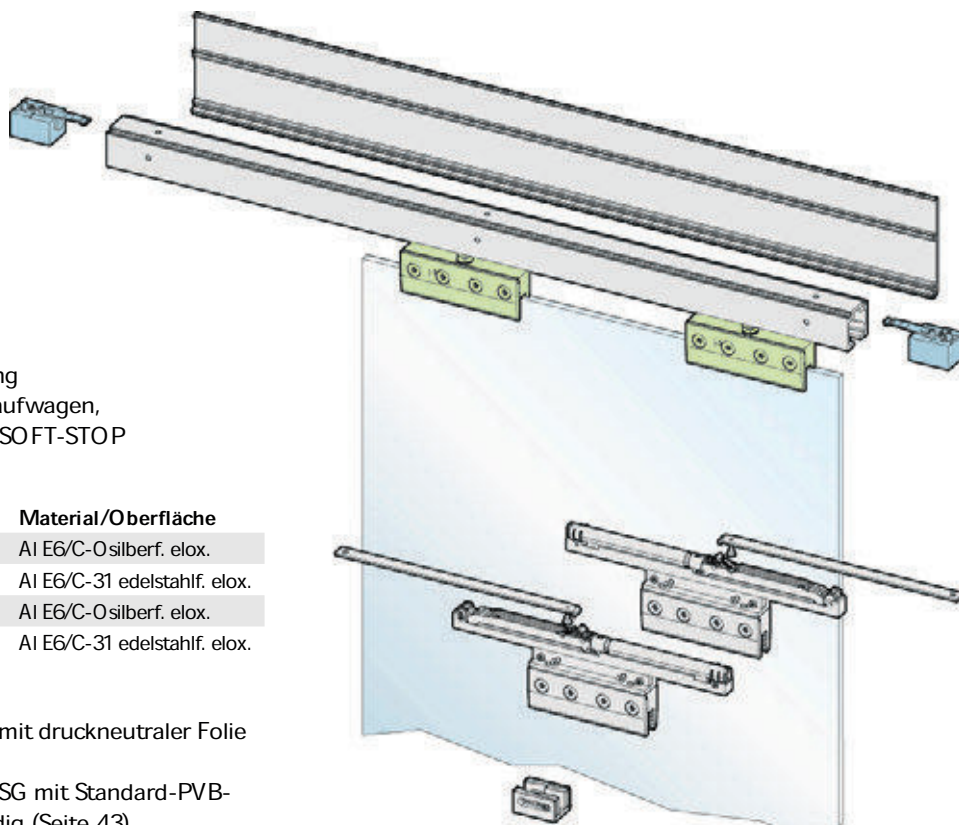
- max. 100kg Flügelgewicht
- mit Öffnungs- und Schließdämpfung
- 1 Laufschiene, 1 Abdeckblech, 2 Laufwagen, 2 Fangstopper, 1 Bodenführung, 2 SOFT-STOP
- Laufschiene: 1.900mm

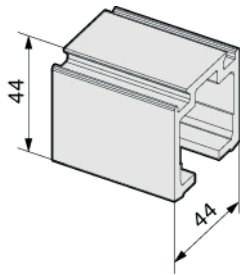
Art.-Nr.	Glasstärke	Material/Oberfläche
28.113.0600.114	8-12mm ESG	Al E6/C-Osilberf. elox.
28.113.0600.139	8-12mm ESG	Al E6/C-31 edelstahlf. elox.
28.117.0500.114	8,76-10,76mm VSG	Al E6/C-Osilberf. elox.
28.117.0500.139	8,76-10,76mm VSG	Al E6/C-31 edelstahlf. elox.

**Hinweis:**

Laufwagen für ESG: Bei VSG aus ESG mit druckneutraler Folie ist keine Glasbearbeitung notwendig.

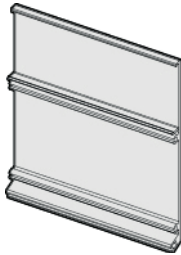
Laufwagen für VSG: Bei VSG aus 2x ESG mit Standard-PVB-Folie sind Bohrungen im Glas notwendig (Seite 43).





**Laufschiene**

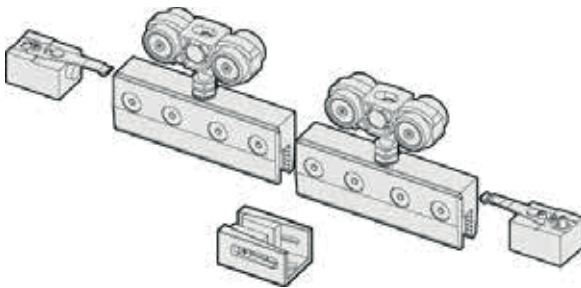
Art.-Nr.	Länge	Material/Oberfläche
28.300.0000.114	6.000mm	Al EG/C-Osilberf. elox.
28.301.0000.114	1.900mm	Al EG/C-Osilberf. elox.
28.302.0000.114	auf Maß	Al EG/C-Osilberf. elox.



**Abdeckblech**

- zum Aufklipsen
- mit Nut für Sichtschutzprofil und Dichtungen

Art.-Nr.	Länge	Material/Oberfläche
28.140.0000.114	6.000mm	Al EG/C-Osilberf. elox.
28.140.0000.139	6.000mm	Al EG/C-31 edelstahlf. elox.
28.141.0000.114	1.900mm	Al EG/C-Osilberf. elox.
28.141.0000.139	1.900mm	Al EG/C-31 edelstahlf. elox.
28.142.0000.114	auf Maß	Al EG/C-Osilberf. elox.
28.142.0000.139	auf Maß	Al EG/C-31 edelstahlf. elox.



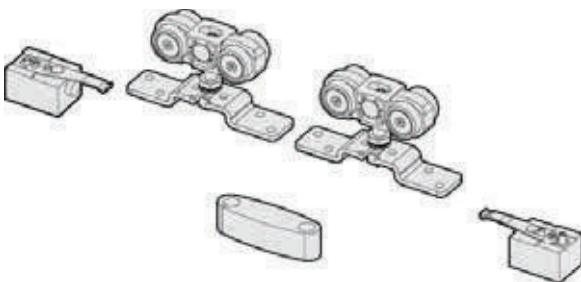
**Zubehör-Set für Glas**

- 2 Laufwagen, 2 Fangstopper, 1 Bodenführung
- Bodenführung in 3 Oberflächen lieferbar

Art.-Nr.	Glasstärke	Material/Oberfläche
28.314.0600.114	8-12mm ESG	Al EG/C-Osilberf. elox.
28.314.0600.139	8-12mm ESG	Al EG/C-31 edelstahlf. elox.
28.314.0600.265	8-12mm ESG	Al RAL 9005 pulverbesch.
28.316.0500.114	8,76-10,76mm VSG	Al EG/C-Osilberf. elox.
28.316.0500.139	8,76-10,76mm VSG	Al EG/C-31 edelstahlf. elox.
28.316.0500.265	8,76-10,76mm VSG	Al RAL 9005 pulverbesch.

**Hinweis:**

Laufwagen für ESG: Bei VSG aus ESG mit druckneutraler Folie ist keine Glasbearbeitung notwendig.  
 Laufwagen für VSG: Bei VSG aus 2x ESG mit Standard-PVB-Folie sind Bohrungen im Glas notwendig (Seite 43).



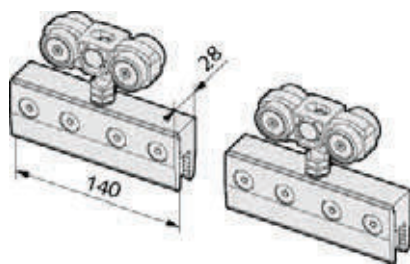
**Zubehör-Set für Holz**

- 2 Laufwagen, 2 Fangstopper, 1 Bodenführung

Art.-Nr.	Holzstärke	Material/Oberfläche
28.318.0000.505	min. 30mm	Kunststoff natur

**Hinweis:**

Der Schiebetürbeschlag kann nur bei Holztüren eingesetzt werden, wenn die Montage ohne Abdeckblech erfolgt.

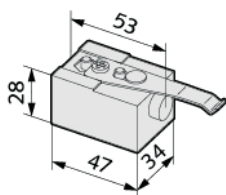


### Laufwagen-Set

Art.-Nr.	Glasstärke	Material/Oberfläche
28.320.0600.114	8-12mm ESG	Al E6/C-Osilberf. elox.
28.322.0500.114	8,76-10,76mm VSG	Al E6/C-Osilberf. elox.

**Hinweis:**

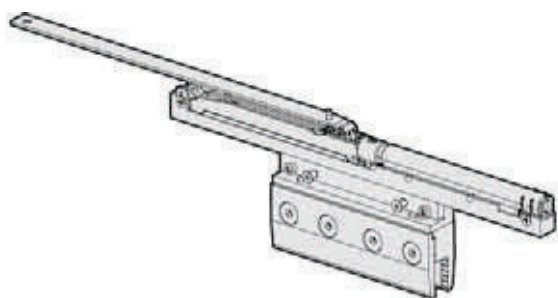
Laufwagen für ESG: Bei VSG aus ESG mit druckneutraler Folie ist keine Glasbearbeitung notwendig.  
 Laufwagen für VSG: Bei VSG aus 2x ESG mit Standard-PVB-Folie sind Bohrungen im Glas notwendig (Seite 43).



### Fangstopper

- verstellbare Haltekraft

Art.-Nr.	Material/Oberfläche
28.330.0000.550	Kunststoff weiß



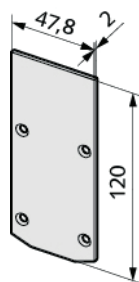
### SOFT-STOP

- Öffnungs- und Schließdämpfung
- **max. 100kg Flügelgewicht**
- einseitig wirkend
- mit Klemmstück zur Montage in der Laufschiene
- Nachrüstung bestehender Anlagen (ohne Montage)
- Korrosionsschutz: Klasse O

Art.-Nr.	Material/Oberfläche
28.132.0000.565	Kunststoff schwarz

**Hinweis:**

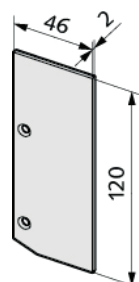
Verwendung einseitig: min. 580mm Flügelbreite  
 Verwendung beidseitig: min. 910mm Flügelbreite



### Endabdeckung

- für Laufschiene bei Deckenbefestigung

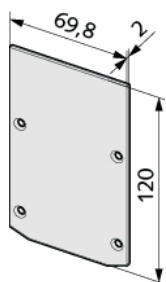
Art.-Nr.	Material/Oberfläche
28.220.0000.112	Al E4/C-Osilberf. elox.
28.220.0000.137	Al E4/C-31 edelstahlf. elox.



### Endabdeckung

- für Laufschiene bei Wandbefestigung

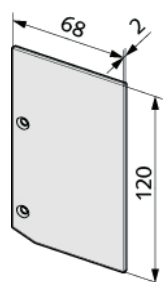
Art.-Nr.	Material/Oberfläche
28.222.0000.112	Al E4/C-Osilberf. elox.
28.222.0000.137	Al E4/C-31 edelstahlf. elox.



### Endabdeckung

- für Laufschiene bei Seitenteilprofil/Deckenbefestigung

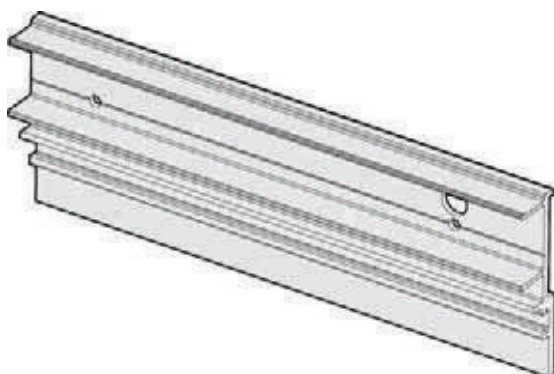
Art.-Nr.	Material/Oberfläche
28.224.0000.112	Al E4/C-Osilberf. elox.
28.224.0000.137	Al E4/C-31 edelstahlf. elox.



### Endabdeckung

- für Laufschiene bei Seitenteilprofil/Wandbefestigung

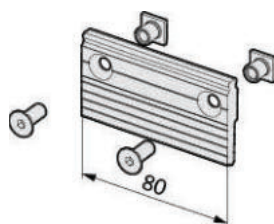
Art.-Nr.	Material/Oberfläche
28.226.0000.112	Al E4/C-Osilberf. elox.
28.226.0000.137	Al E4/C-31 edelstahlf. elox.



### Seitenteilprofil

- für 8-12mm Glas
- zur Montage an der Laufschiene

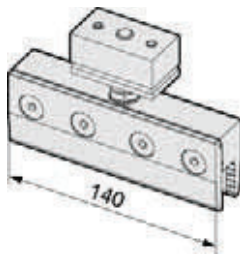
Art.-Nr.	Länge	Material/Oberfläche
28.110.0600.105	6.000mm	Al blank
28.112.0600.105	auf Maß	Al blank



### Klemmstück

- für Seitenteilprofil (2 Stück/Meter)

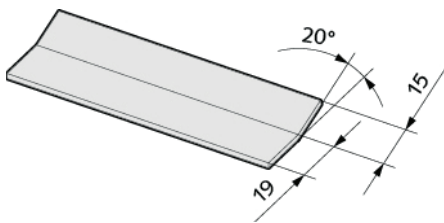
Art.-Nr.	Material/Oberfläche
28.114.0000.105	Al blank



### Seitenteil-Klemmstück

- für 8-12mm Glas
- zur Montage in der Laufschiene

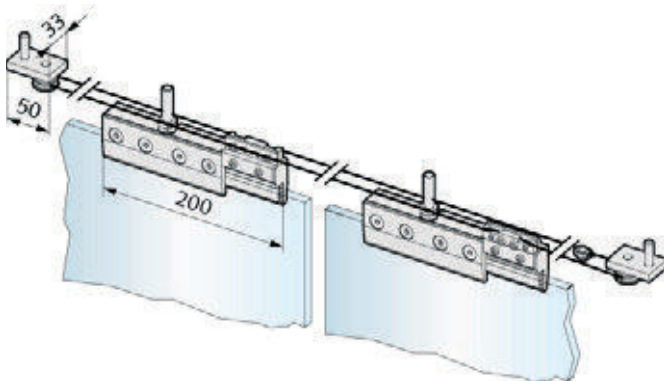
Art.-Nr.	Material/Oberfläche
28.120.0600.114	Al E6/C-Osilberf. elox.



### Sichtschutzprofil

- zur Abdeckung des Seitenteilprofils im Durchgangsbereich

Art.-Nr.	Länge	Material/Oberfläche
28.350.0000.114	2.000mm	Al E6/C-Osilberf. elox.
28.350.0000.139	2.000mm	Al E6/C-31 edelstahlf. elox.
28.352.0000.114	auf Maß	Al E6/C-Osilberf. elox.
28.352.0000.139	auf Maß	Al E6/C-31 edelstahlf. elox.



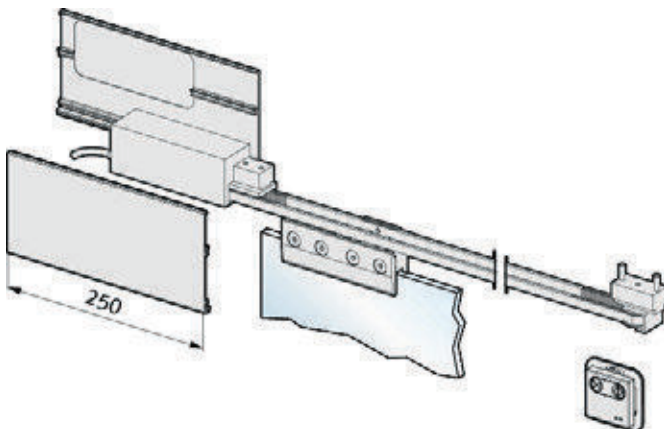
### Dual-System

- zum gleichzeitigen Öffnen und Schließen von 2-flügeligen Türen mit Seilzug, Kunststoff-Umlenkrollen und Klemmstücken

Art.-Nr.	Material/Oberfläche
28.130.0000.505	Kunststoff natur

**Hinweis:**

Flügelbreite: min. 500mm, max. 1.000mm  
 Flügelgewicht: max. 80kg pro Flügel (Empfehlung)



### Low-Energy-Antrieb

- Low-Energy-Antrieb zum automatischen Öffnen und Schließen
- Motor mit Zahnriemen und Umlenkrollen (mit Klemmstück)
- mit 2 Abdeckblechen, 250mm Länge
- Antrieb wird mit Bedientaster gestartet
- Steuerung und Netzteil für Montage in Unterputzdose

Art.-Nr.	Länge	Material/Oberfläche
28.134.0000.114	auf Maß	Al E6/C-Osilberf. elox.
28.134.0000.139	auf Maß	Al E6/C-31 edelstahlf. elox.

**Hinweis:**

Flügelbreite: min. 500mm, max. 1.500mm  
 Flügelgewicht: max. 80kg pro Flügel (Empfehlung)





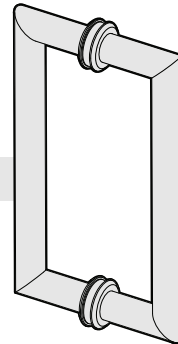
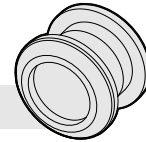
## Ergänzende Produkte

Umfangreiche Auswahl an Zubehör –  
vielfältige Möglichkeiten, mehr Komfort.

### Schiebetürmuscheln

Glasschiebetüren können mit unseren Schiebetürmuscheln auf eine unauffällige Art bewegt werden. Die Schiebetürmuscheln sind in runder und eckiger Ausführung verfügbar.

.....Details siehe Seite 38



### Türgriffe

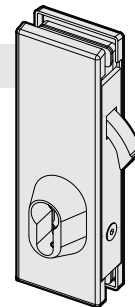
Türgriffe werden den hohen Anforderungen bei der Handhabung von schweren Türen gerecht. Die Türgriffe sind in gerader Form und auf Gehrung sowie in unterschiedlichen Längen lieferbar.

.....Details siehe Seite 38

### Hakenriegelschlösser

Mit unseren Hakenriegelschlössern können Glasschiebetüren bequem und sicher verriegelt werden. Die Verriegelung durch den Schlüssel erfolgt entgegengesetzt zur Drehrichtung. Profilzylinder, Profilhalbzylinder und Knaufzylinder sind für diese Schlösser lieferbar. Ein Gegenkasten oder Schließblech rundet das Programm in diesem Bereich ab.

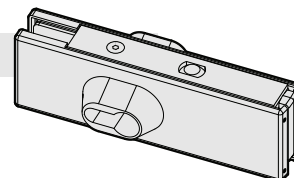
.....Details siehe Seite 39



### Universal-Eckschlösser

Das sichere Verschießen von Glasschiebetüren im Boden ist mit unseren Eckschlössern möglich. Profilzylinder, Profilhalbzylinder und Knaufzylinder stehen für diese Schlösser zur Verfügung.

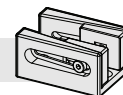
..... Details siehe Seite 40



### Bodenführung

Die Bodenführung ist für das komfortable Gleiten von Glasschiebetüren erforderlich und wird auf dem Fußboden montiert. Die stufenlos einstellbare Bodenführung erlaubt eine Anpassung an jede Glasstärke zwischen 8 und 12,76mm.

.....Details siehe Seite 42

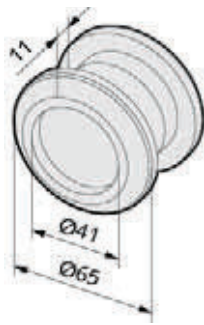


### Bodenstopper

Zum Abstoppen von Glasschiebetüren ist unser Bodenstopper bestens geeignet. Die Montage erfolgt auf dem Fußboden. Der stufenlos einstellbare Bodenstopper erlaubt eine Anpassung an jede Glasstärke zwischen 8 und 12,76mm.

.....Details siehe Seite 42





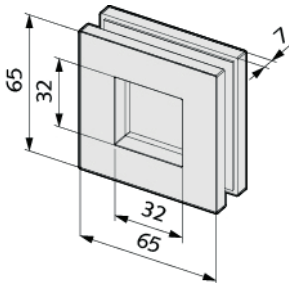
### Schiebetürmuschel, rund

- Korrosionsschutz: Klasse 4

Art.-Nr.	Glasstärke	Material/Oberfläche
28.204.0600.112	8-12,76mm	Al E4/C-0 silberf. elox.
28.204.0600.137	8-12,76mm	Al E4/C-31 edelstahlf. elox.
28.204.0600.426	8-12,76mm	V2A matt gebürstet

#### Hinweis:

Die Glasbearbeitung auf Seite 43 bitte beachten.



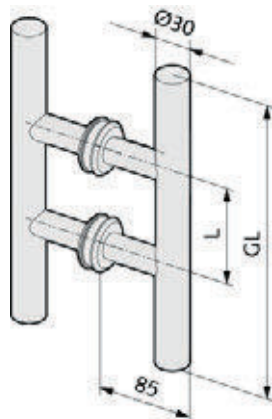
### Schiebetürmuschel, eckig

- zum Aufkleben
- Korrosionsschutz: Klasse 4

Art.-Nr.	Glasstärke	Material/Oberfläche
28.206.0500.426	8-12,76mm	V2A matt gebürstet

#### Hinweis:

Die Glasbearbeitung auf Seite 43 bitte beachten.



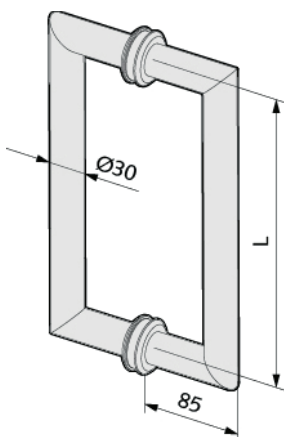
### Türgriffe, gerade Form

- paarweise Befestigung
- Korrosionsschutz: Klasse 3

Art.-Nr.	Glasstärke	GL	L	Material/Oberfläche
37.230.0803.426	8-19mm	300mm	100mm	V2A matt gebürstet
37.230.0804.426	8-19mm	400mm	300mm	V2A matt gebürstet
37.230.0805.426	8-19mm	500mm	300mm	V2A matt gebürstet
37.230.0806.426	8-19mm	600mm	400mm	V2A matt gebürstet
37.232.0800.426	8-19mm	auf Maß	auf Maß	V2A matt gebürstet

#### Hinweis:

Bei Bestellungen auf Maß bitte „GL“ und „L“ angeben. (Maß „L“ max. 2.000mm bei 2 Befestigungspunkten, bei Längen über 2.000mm werden 3 Befestigungspunkte empfohlen). Die Glasbearbeitung auf Seite 44 bitte beachten.



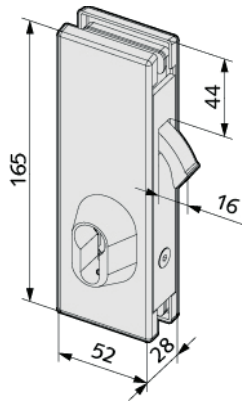
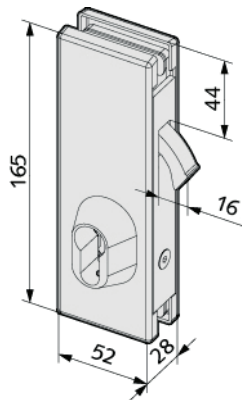
### Türgriffe, Gehrungsform

- paarweise Befestigung
- Korrosionsschutz: Klasse 3

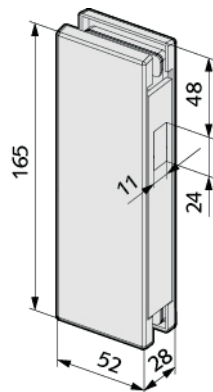
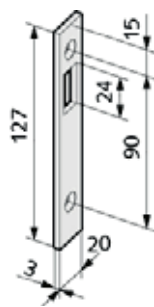
Art.-Nr.	Glasstärke	L	Material/Oberfläche
37.240.0803.426	8-19mm	350mm	V2A matt gebürstet
37.242.0000.426	8-19mm	auf Maß	V2A matt gebürstet

#### Hinweis:

Bei Bestellungen auf Maß bitte „L“ angeben. (Maß „L“ max. 2.000mm bei 2 Befestigungspunkten, bei Längen über 2.000mm werden 3 Befestigungspunkte empfohlen). Die Glasbearbeitung auf Seite 44 bitte beachten.



Ausführung links



## Hakenriegelschloss<sup>1</sup>

- vorgerichtet für Profilylinder
- Korrosionsschutz: Klasse 3

Art.-Nr.	Glasstärke	Material/Oberfläche
28.210.0600.112	8-12mm ESG	Al E4/C-0 silberf. elox.
28.210.0600.137	8-12mm ESG	Al E4/C-31 edelstahlf. elox.
28.210.0600.426	8-12mm ESG	V2A matt gebürstet
28.211.0600.112	8,76-12,76mm VSG	Al E4/C-0 silberf. elox.
28.211.0600.137	8,76-12,76mm VSG	Al E4/C-31 edelstahlf. elox.
28.211.0600.426	8,76-12,76mm VSG	V2A matt gebürstet

## Hakenriegelschloss/Profilhalbzylinder<sup>1</sup>

- vorgerichtet für Profilhalbzylinder
- Korrosionsschutz: Klasse 3

### Ausführung links

Art.-Nr.	Glasstärke	Material/Oberfläche
28.210.0610.112	8-12mm ESG	Al E4/C-0 silberf. elox.
28.210.0610.137	8-12mm ESG	Al E4/C-31 edelstahlf. elox.
28.210.0610.426	8-12mm ESG	V2A matt gebürstet
28.211.0610.112	8,76-12,76mm VSG	Al E4/C-0 silberf. elox.
28.211.0610.137	8,76-12,76mm VSG	Al E4/C-31 edelstahlf. elox.
28.211.0610.426	8,76-12,76mm VSG	V2A matt gebürstet

### Ausführung rechts

Art.-Nr.	Glasstärke	Material/Oberfläche
28.210.0620.112	8-12mm ESG	Al E4/C-0 silberf. elox.
28.210.0620.137	8-12mm ESG	Al E4/C-31 edelstahlf. elox.
28.210.0620.426	8-12mm ESG	V2A matt gebürstet
28.211.0620.112	8,76-12,76mm VSG	Al E4/C-0 silberf. elox.
28.211.0620.137	8,76-12,76mm VSG	Al E4/C-31 edelstahlf. elox.
28.211.0620.426	8,76-12,76mm VSG	V2A matt gebürstet

## Schließblech

- Korrosionsschutz: Klasse 4

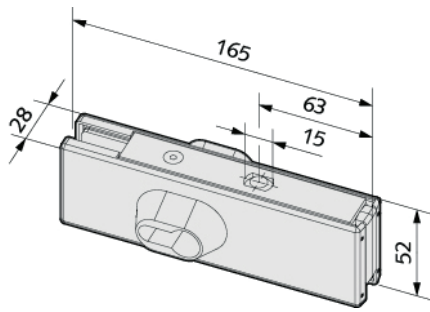
Art.-Nr.	Material/Oberfläche
28.212.0000.426	V2A matt gebürstet

## Gegenkasten für Hakenriegelschlösser<sup>1</sup>

- Korrosionsschutz: Klasse 3

Art.-Nr.	Glasstärke	Material/Oberfläche
28.214.0600.112	8-12mm ESG	Al E4/C-0 silberf. elox.
28.214.0600.137	8-12mm ESG	Al E4/C-31 edelstahlf. elox.
28.214.0600.426	8-12mm ESG	V2A matt gebürstet
28.215.0600.112	8,76-12,76mm VSG	Al E4/C-0 silberf. elox.
28.215.0600.137	8,76-12,76mm VSG	Al E4/C-31 edelstahlf. elox.
28.215.0600.426	8,76-12,76mm VSG	V2A matt gebürstet

<sup>1</sup> Die Glasbearbeitung auf Seite 43 bitte beachten.



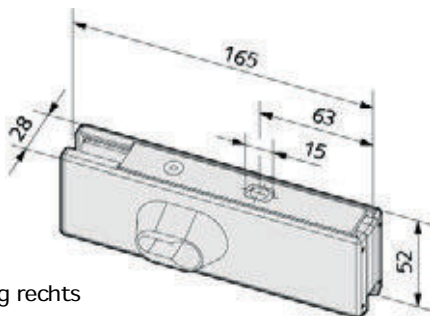
### US 10.1 Universal-Eckschloss

- mit Rundriegel
- vorbereitet für Profilzylinder
- Korrosionsschutz: Klasse 3

Art.-Nr.	Glasstärke	Material/Oberfläche
32.102.0600.112	8-12,76mm	Al E4/C-0 silberf. elox.
32.102.0600.137	8-12,76mm	Al E4/C-31 edelstahlf. elox.
32.102.0600.426	8-12,76mm	V2A matt gebürstet

#### Hinweis:

Die Glasbearbeitung auf Seite 44 bitte beachten.



Ausführung rechts

### US 10.3 Universal-Eckschloss/Profilhalbzylinder

- mit Rundriegel
- vorbereitet für Profilhalbzylinder
- Korrosionsschutz: Klasse 3

#### Ausführung links

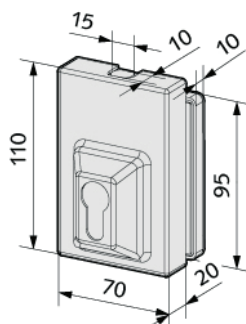
Art.-Nr.	Glasstärke	Material/Oberfläche
32.106.0610.112	8-12,76mm	Al E4/C-0 silberf. elox.
32.106.0610.137	8-12,76mm	Al E4/C-31 edelstahlf. elox.
32.106.0610.426	8-12,76mm	V2A matt gebürstet

#### Ausführung rechts

Art.-Nr.	Glasstärke	Material/Oberfläche
32.106.0620.112	8-12,76mm	Al E4/C-0 silberf. elox.
32.106.0620.137	8-12,76mm	Al E4/C-31 edelstahlf. elox.
32.106.0620.426	8-12,76mm	V2A matt gebürstet

#### Hinweis:

Die Glasbearbeitung auf Seite 44 bitte beachten.



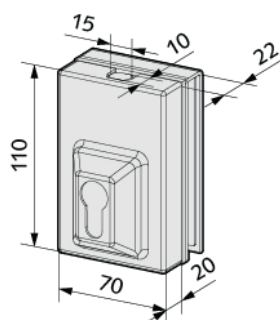
### ES 30 Eckschloss

- mit Rundriegel
- vorbereitet für Profilzylinder
- 15mm freie Glaskante
- Korrosionsschutz: Klasse 3

Art.-Nr.	Glasstärke	Material/Oberfläche
32.300.0600.112	8-12,76mm	Al E4/C-0 silberf. elox.
32.300.0600.137	8-12,76mm	Al E4/C-31 edelstahlf. elox.
32.300.0600.426	8-12,76mm	V2A matt gebürstet

#### Hinweis:

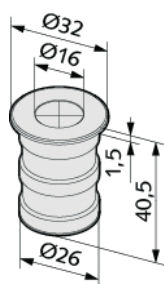
Die Glasbearbeitung auf Seite 44 bitte beachten.



### SO 30 Überschub-Eckschloss

- mit Rundriegel
- vorbereitet für Profilhalbzylinder
- mit Edelstahl-Konsole
- Korrosionsschutz: Klasse 3

Art.-Nr.	Glasstärke	Material/Oberfläche
32.500.1000.112	10-12mm	Al E4/C-0 silberf. elox.
32.500.1000.137	10-12mm	Al E4/C-31 edelstahlf. elox.
32.500.1000.426	10-12mm	V2A matt gebürstet



### Bodenbuchse mit Staubverschluss

- mit federndem Staubverschluss
- Abschlussdeckel in Edelstahl
- für Rundriegel Ø 15mm
- Korrosionsschutz: Klasse 3

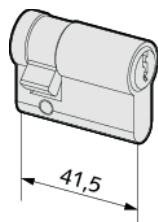
Art.-Nr.	Material/Oberfläche
32.612.0000.426	V2A matt gebürstet



### Profilzylinder

- nach DIN 18252 / EN 1303
- mit 3 Schlüsseln
- 63mm Länge (31,5/31,5mm)
- Korrosionsschutz: Klasse 3

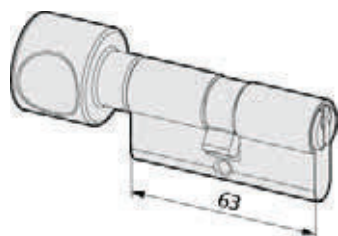
Art.-Nr.	Schließung	Material/Oberfläche
01.901.3131.325	verschiedenschließend	Ms matt vernickelt
01.903.3131.325	gleichschließend	Ms matt vernickelt



### Profilhalbzylinder

- nach DIN 18252 / EN 1303
- mit 3 Schlüsseln
- 41,5mm Länge (31,5/10mm)
- Korrosionsschutz: Klasse 3

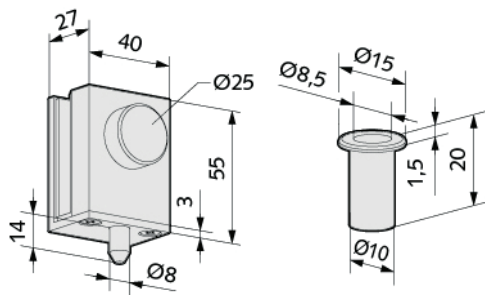
Art.-Nr.	Schließung	Material/Oberfläche
01.905.4100.325	verschiedenschließend	Ms matt vernickelt
01.906.4100.325	gleichschließend	Ms matt vernickelt



### Profil-Knaufzylinder

- nach DIN 18252 / EN 1303
- mit Drehknauf (Al E6/C-O silberfarbig eloxiert)
- mit 3 Schlüsseln
- 63mm Länge (31,5/31,5mm)
- Korrosionsschutz: Klasse 3

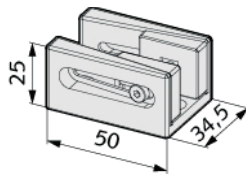
Art.-Nr.	Schließung	Material/Oberfläche
01.913.3131.325	verschiedenschließend	Ms matt vernickelt
01.914.3131.325	gleichschließend	Ms matt vernickelt



## Überschub-Feststeller

- mit matt vernickelter Messing-Bodenbuchse
- Korrosionsschutz: Klasse 2

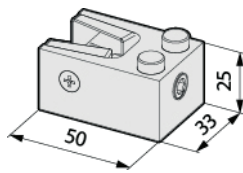
Art.-Nr.	Glasstärke	Material/Oberfläche
26.202.0400.112	8mm	Al E4/C-O silberf. elox.
26.202.0400.137	8mm	Al E4/C-31 edelstahlf. elox.
26.202.0900.112	10mm	Al E4/C-O silberf. elox.
26.202.0900.137	10mm	Al E4/C-31 edelstahlf. elox.



## Bodenführung

- einstellbar
- Korrosionsschutz: Klasse 4

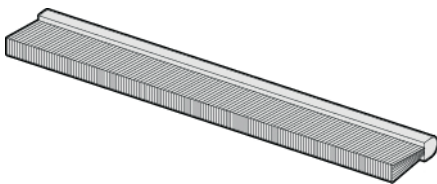
Art.-Nr.	Glasstärke	Material/Oberfläche
28.360.0600.114	8-12,76mm	Al E6/C-O silberf. elox.
28.360.0600.139	8-12,76mm	Al E6/C-31 edelstahlf. elox.
28.360.0600.770	8-12,76mm	GD-Zn RAL 9005 pulverbesch.



## Bodenstopper

- einstellbar
- Korrosionsschutz: Klasse 4

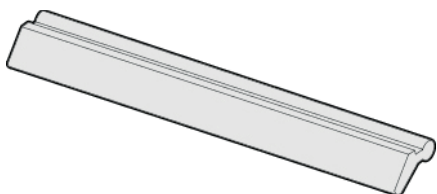
Art.-Nr.	Glasstärke	Material/Oberfläche
28.370.0600.114	8-12,76mm	Al E6/C-O silberf. elox.
28.370.0600.139	8-12,76mm	Al E6/C-31 edelstahlf. elox.
28.370.0600.265	8-12,76mm	Al RAL 9005 pulverbesch.



## Dichtungsbürste

- Länge: 3.000mm
- Korrosionsschutz: Klasse 3

Art.-Nr.	Material/Oberfläche
33.500.0000.505	Kunststoff natur

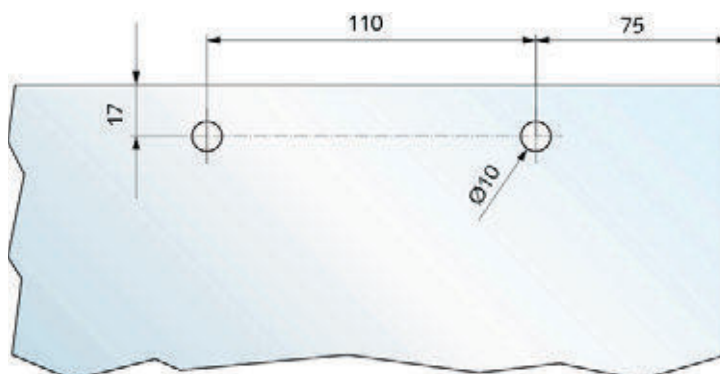


## Lippendichtung

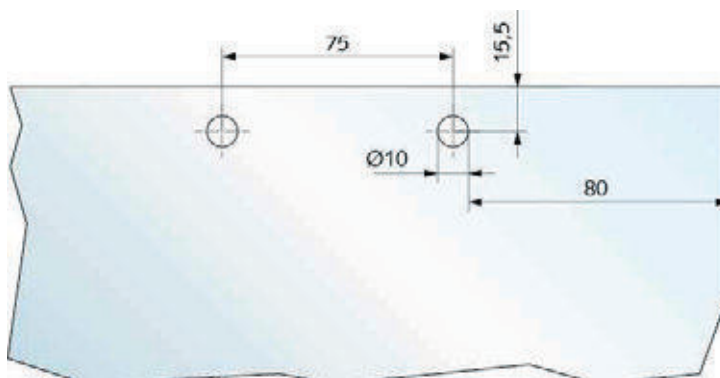
- Länge: 3.000mm
- Korrosionsschutz: Klasse 4

Art.-Nr.	Material/Oberfläche
33.504.0000.505	Kunststoff natur

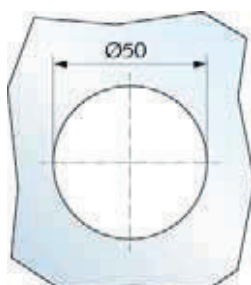
## Glasbearbeitungen



NOVA 180: Laufwagen (VSG)

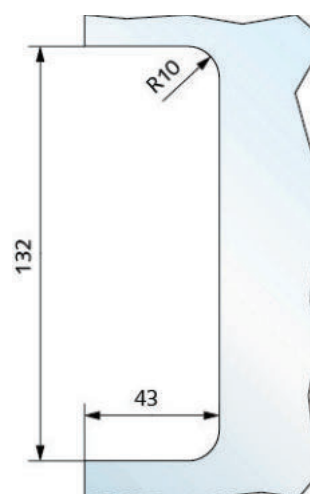


PURA 150: Laufwagen (VSG)



### Schiebetürmuscheln

Art.-Nr.  
28.204.0600.112 bis  
28.206.0500.426



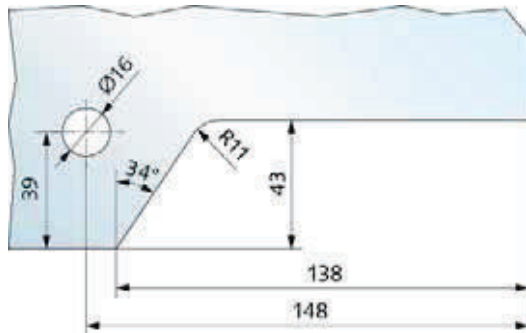
### Hakenriegelschlösser

Art.-Nr.  
28.210.0600.112 bis  
28.211.0620.426

### Gegenkästen

Art.-Nr.  
28.214.0600.112 bis  
28.215.0600.426

## Glasbearbeitungen

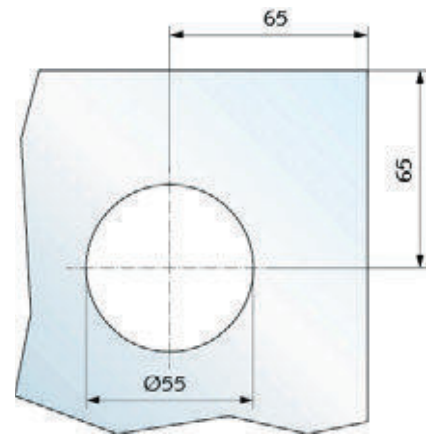


**US 10.1 und US 10.3: Universal-Eckschlösser**

Art.-Nr.

32.102.0600.112 bis

32.106.0620.426

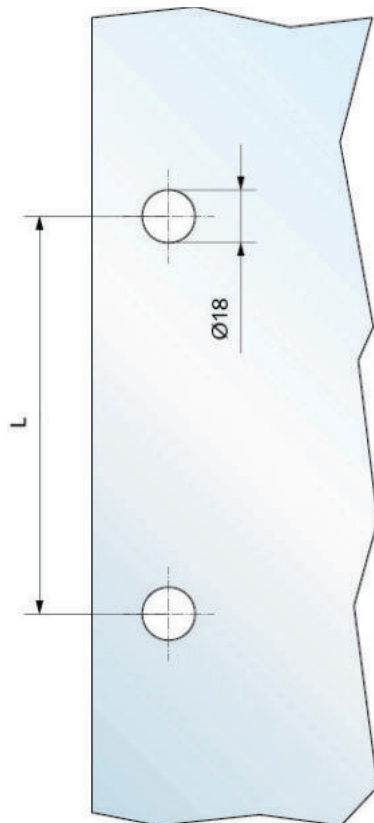


**ES 30 Eckschloss**

Art.-Nr.

32.300.0600.112 bis

32.300.0600.426



**Türgriffe**

Art.-Nr.

37.230.0803.426 bis

37.242.0000.426



## Werkstoffe und Oberflächen

### Aluminium

Eloxal nach EURAS-Standard-Farbfächer und Standardfarben (Tauchfärbung):

105 = blank

112 = E4/C-O silberfarbig eloxiert

114 = E6/C-O silberfarbig eloxiert

137 = E4/C-31 edelstahlfarbig eloxiert

139 = E6/C-31 edelstahlfarbig eloxiert

Pulverbeschichtung (30% Glanzgrad):

265 = RAL 9005 tiefschwarz pulverbeschichtet

### Messing

325 = matt vernickelt

### Edelstahl

426 = V2A matt gebürstet

### Kunststoff

505 = natur

550 = weiß

565 = schwarz

570 = grau

### Zink-Druckguss

705 = roh

770 = RAL 9005 tiefschwarz pulverbeschichtet

### Vorbehandlung

E4 = geschliffen und gebürstet

E6 = chemisch gebeizt

### Aluminium



E6/C-O silberfarbig eloxiert  
(---.114)



E6/C-31 edelstahlfarbig  
eloxiert (---.139)

### Edelstahl



V2A matt gebürstet (---.426)

## Hinweise

Die Auswahl der lieferbaren Werkstoffe und Oberflächen kann für die einzelnen Produkte unterschiedlich sein.

Die Farbmuster dienen lediglich der Orientierung. Farbabweichungen sind drucktechnisch bedingt.

Durch unterschiedliche Werkstoffe und Bearbeitungen kann es zu geringen Farbunterschieden kommen.

Bei Artikeln, die aus unterschiedlichen Materialien gefertigt werden, kann es gegenüber den Abbildungen zu geringen Maßunterschieden kommen.

Weitere Oberflächen sind möglich. Bei Bedarf bitten wir um Abstimmung mit unserem Haus.



**Wilh. Schlechtendahl & Söhne**  
GmbH & Co. KG

Hauptstraße 18–32  
42579 Heiligenhaus  
Deutschland

Tel.: +49 (0) 20 56/17-0  
Fax: +49 (0) 20 56/51 42

wss@wss.de  
www.wss.de

Sitz 42579 Heiligenhaus,  
Amtsgericht Wuppertal, HRA 20804

Geschäftsführer: Guido Lücker, Robin Fasel

USt.-IdNr.: DE 121546484  
Steuer-Nr.: 13957280071

Sämtliche Bild-, Produkt-, Maß- und Ausführungsangaben entsprechen dem Tag der Drucklegung. Wir behalten uns Änderungen vor, die dem technischen Fortschritt und der Weiterentwicklung dienen. Für Druckfehler oder andere technische Irrtümer übernehmen wir keine Gewähr. Rechtsansprüche, gleich welcher Art, können aus der Benutzung unserer Unterlage nicht hergeleitet werden. Der Nachdruck dieser Unterlage, auch auszugsweise, bedarf unserer schriftlichen Genehmigung.

Wir verweisen ausdrücklich auf unsere allgemeinen Geschäftsbedingungen, einsehbar unter [www.wss.de](http://www.wss.de).