

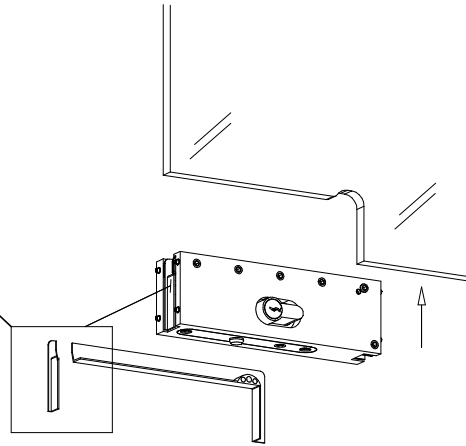
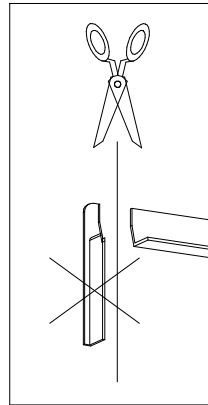
8 ÷ 13.52

GLASS
VETRO
GLAS

Tools Required
Strumenti Richiesti
Benötigtes Werkzeug



CH-3



FOR GLASS 13.5MM

METAL PLATE SIDE: N°1 Gasket 0.5mm
BODY SIDE: Shaped Gasket

PER VETRO 13.5MM

LATO PATTINO: N°1 Guarnizione 0.5mm
LATO CORPO: N°1 Guarnizione Sagomata

FÜR GLASDICKE 13.5 MM

GEGENPLATTE: Nr.1 Zwischenlage 0.5 mm
GRUNDKÖRPER: Nr.1 Zwischenlage

FOR GLASS 12MM

METAL PLATE SIDE: N°1 Gasket 0.5mm
BODY SIDE: Shaped Gasket

PER VETRO 12MM

LATO PATTINO: N°1 Guarnizione 0.5mm
LATO CORPO: N°1 Guarnizione Sagomata

FÜR GLASDICKE 12 MM

GEGENPLATTE: Nr.1 Zwischenlage 0.5 mm
GRUNDKÖRPER: Nr.1 Zwischenlage

FOR GLASS 10MM

METAL PLATE SIDE: N°1 Gasket 0.5mm + N°1 Gasket 1mm
BODY SIDE: N°1 Shaped Gasket + N°1 Gasket 1mm

PER VETRO 10MM

LATO PATTINO: N°1 Guarnizione 0.5mm + N°1 Guarnizione 1mm
LATO CORPO: N°1 Guarnizione Sagomata + N°1 Guarnizione 1mm

FÜR GLASDICKE 10 MM

GEGENPLATTE: Nr.1 Zwischenlage 0.5 mm + Nr.1 Zwischenlage 1 mm
GRUNDKÖRPER: Nr.1 Zwischenlage + Nr.1 Zwischenlage 1 mm

FOR GLASS 8MM

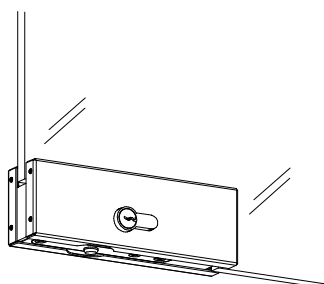
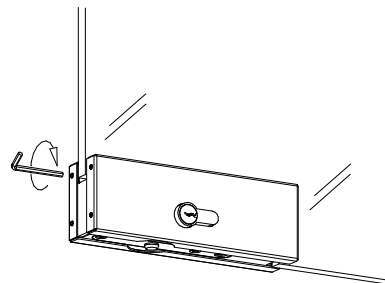
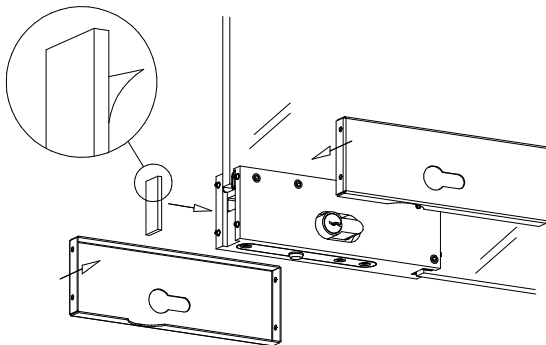
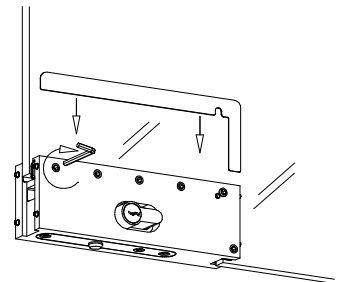
METAL PLATE SIDE: N°1 Gasket 0.5mm
BODY SIDE: N°1 Shaped Gasket + N°2 Gasket 1mm

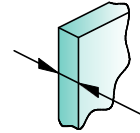
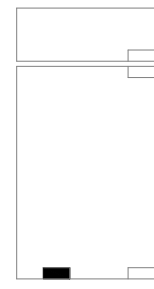
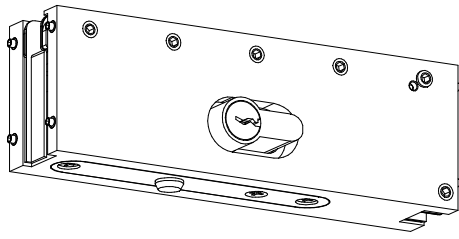
PER VETRO 8MM

LATO PATTINO: N°1 Guarnizione 0.5mm
LATO CORPO: N°1 Guarnizione Sagomata + N°2 Guarnizioni 1mm

FÜR GLASDICKE 8 MM

GEGENPLATTE: Nr.1 Zwischenlage 0.5 mm
GRUNDKÖRPER: Nr.1 Zwischenlage + Nr.2 Zwischenlage 1 mm





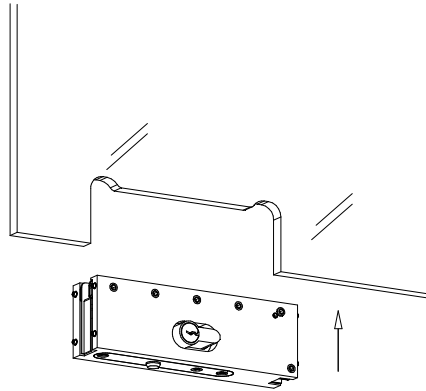
8 ÷ 13.52

GLASS
VETRO
GLAS

Tools Required
Strumenti Richiesti
Benötigtes Werkzeug



CH-3



FOR GLASS 13.5MM

METAL PLATE SIDE: N°1 Gasket 0.5mm
BODY SIDE: Shaped Gasket

PER VETRO 13.5MM

LATO PATTINO: N°1 Guarnizione 0.5mm
LATO CORPO: N°1 Guarnizione Sagomata

FÜR GLASDICKE 13.5 MM

GEGENPLATTE: Nr.1 Zwischenlage 0.5 mm
GRUNDKÖRPER: Nr.1 Zwischenlage

FOR GLASS 12MM

METAL PLATE SIDE: N°1 Gasket 0.5mm
BODY SIDE: Shaped Gasket

PER VETRO 12MM

LATO PATTINO: N°1 Guarnizione 0.5mm
LATO CORPO: N°1 Guarnizione Sagomata

FÜR GLASDICKE 12 MM

GEGENPLATTE: Nr.1 Zwischenlage 0.5 mm
GRUNDKÖRPER: Nr.1 Zwischenlage

FOR GLASS 10MM

METAL PLATE SIDE: N°1 Gasket 0.5mm + N°1 Gasket 1mm
BODY SIDE: N°1 Shaped Gasket + N°1 Gasket 1mm

PER VETRO 10MM

LATO PATTINO: N°1 Guarnizione 0.5mm + N°1 Guarnizione 1mm
LATO CORPO: N°1 Guarnizione Sagomata + N°1 Guarnizione 1mm

FÜR GLASDICKE 10 MM

GEGENPLATTE: Nr.1 Zwischenlage 0.5 mm + Nr.1 Zwischenlage 1 mm
GRUNDKÖRPER: Nr.1 Zwischenlage + Nr.1 Zwischenlage 1 mm

FOR GLASS 8MM

METAL PLATE SIDE: N°1 Gasket 0.5mm
BODY SIDE: N°1 Shaped Gasket + N°2 Gasket 1mm

PER VETRO 8MM

LATO PATTINO: N°1 Guarnizione 0.5mm
LATO CORPO: N°1 Guarnizione Sagomata + N°2 Guarnizioni 1mm

FÜR GLASDICKE 8 MM

GEGENPLATTE: Nr.1 Zwischenlage 0.5 mm
GRUNDKÖRPER: Nr.1 Zwischenlage + Nr.2 Zwischenlage 1 mm

