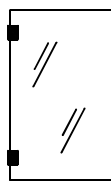
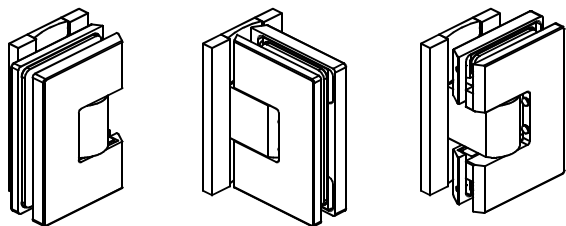


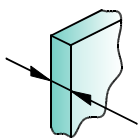
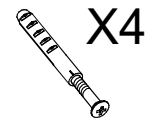
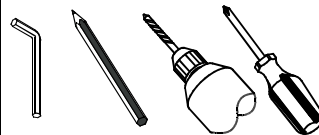
# BOX DOCCIA

# 8500N



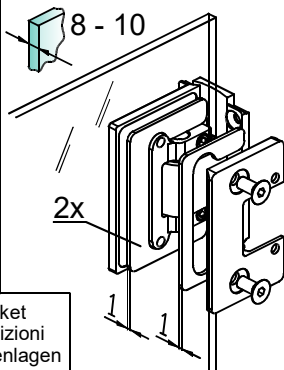
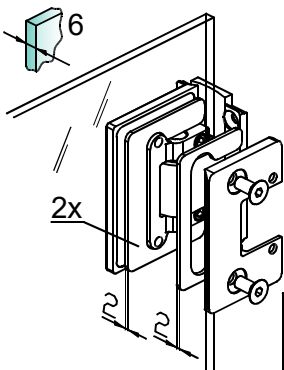
Tools Required  
Strumenti Richiesti  
Benötigtes Werkzeug

Fittings required  
Fissaffi richiesti  
Benötigtes Befestigungsmaterial

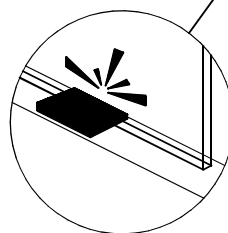
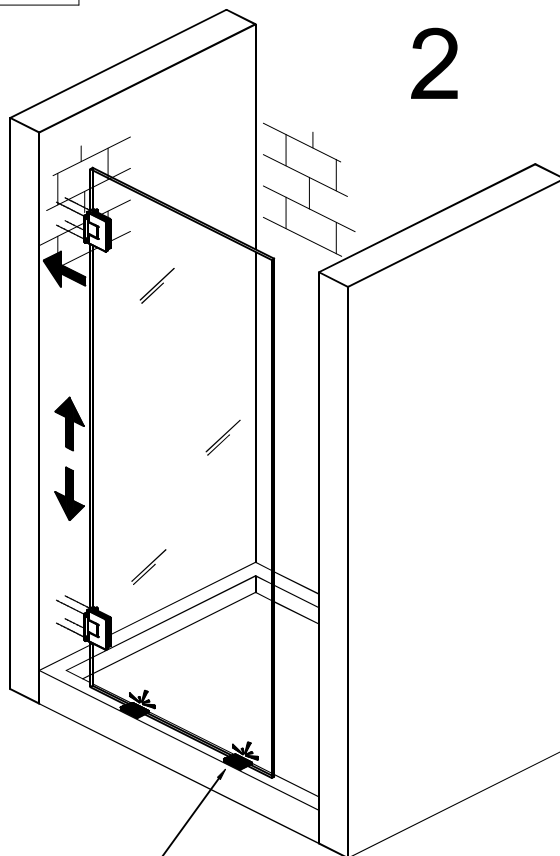
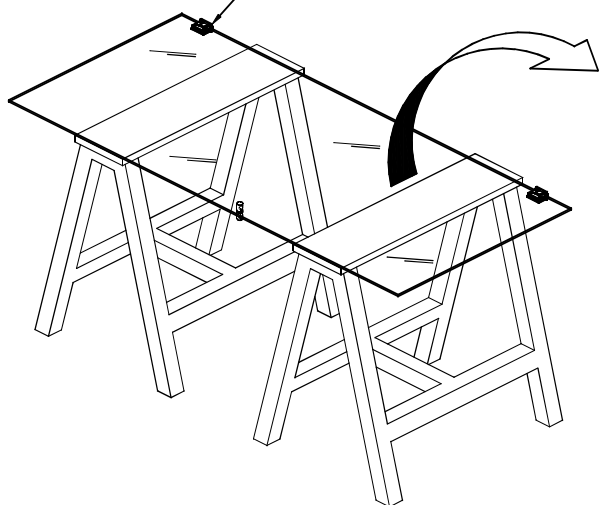
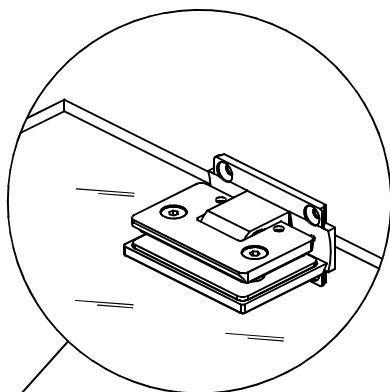
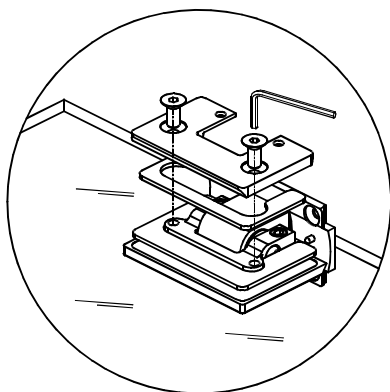


6 - 8 - 10

GLASS  
VETRO  
GLAS



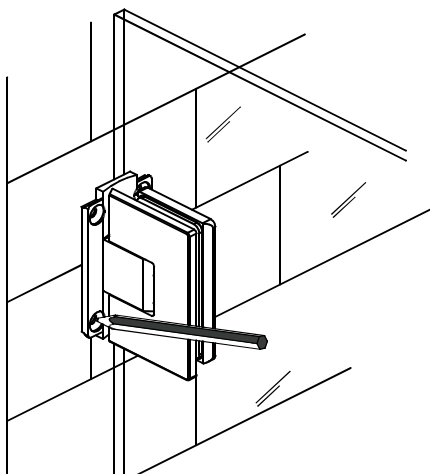
Gasket  
Guarnizioni  
Zwischenlagen



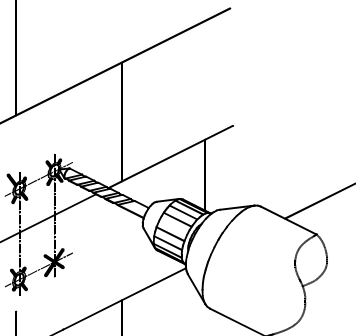
# BOX DOCCIA

# 8500N

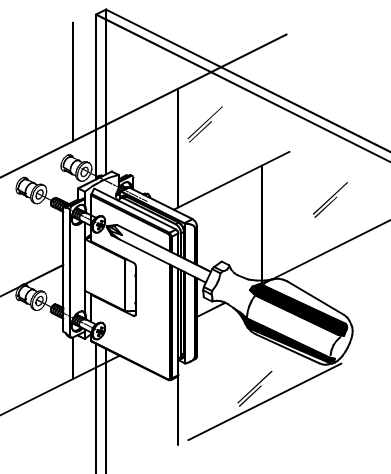
3



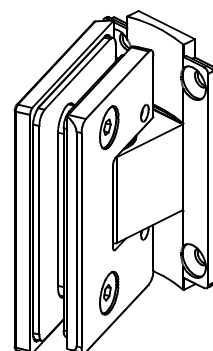
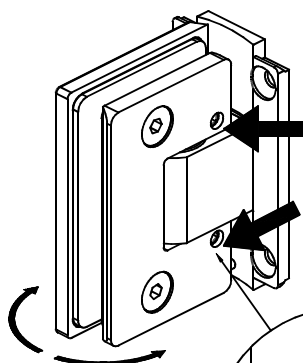
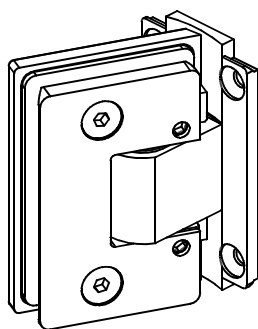
4



5



6



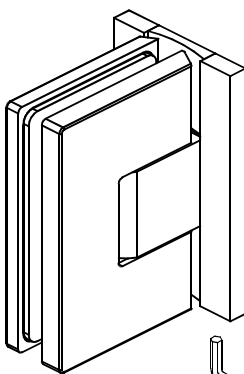
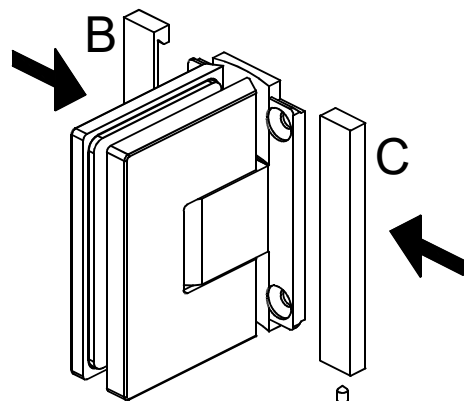
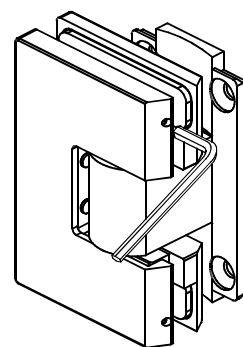
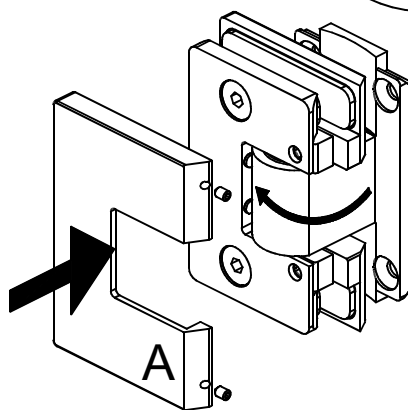
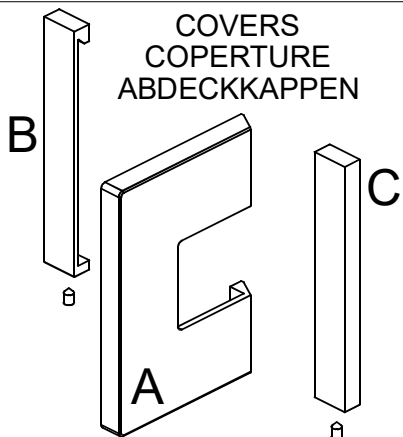
FIRST ADJUSTMENT...  
PRIMA REGOLAZIONE ...  
ZUERST EINSTELLEN ...

... THEN LOCK  
... POI BLOCCA  
... DANN FESTZIEHEN

LOCK  
BLOCCARE  
FESTZIEHEN

7

COVERS  
COPERTURE  
ABDECKKAPPEN



COLCOM®

