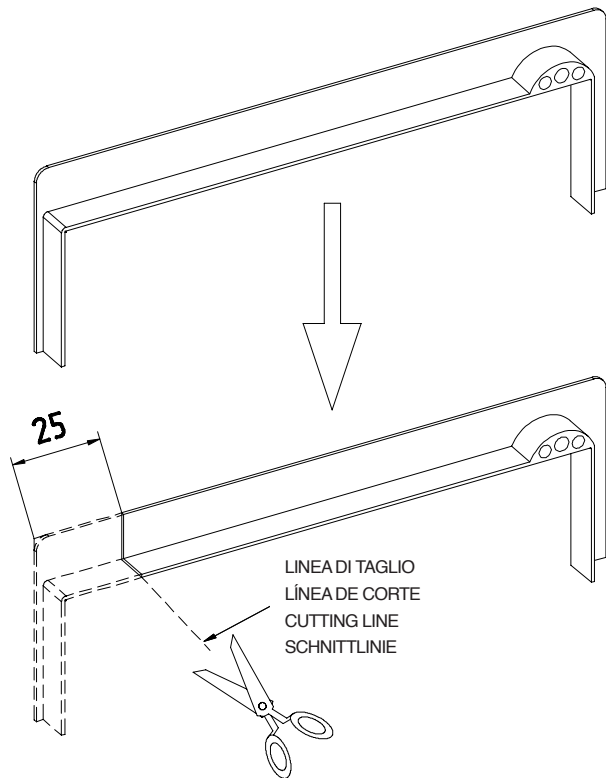


# 1

TAGLIARE GUARNIZIONE PER PERMETTERE INSERIMENTO ALETTA  
 CORTAR EL HERRAJE PARA PERMITIR LA INSERCIÓN ALETA  
 CUT THE GASKET TO INSERT THE PLATE  
 DIE DICHTUNG SCHNEIDEN UND DIE PLATTE STECKEN



# 2

FISSARE L'ALETTA A MURO, INSERIRE CERNIERA E BLOCCARE CON VITE  
 AJUSTAR LA ALETA A LA PARED, INSERTA LA BISAGRA Y BLOQUEAR CON TORNILLO  
 FIX THE PLATE ON THE WALL, INSERT THE HINGE AND BLOCK WITH SCREW  
 FIXIEREN SIE DIE PLATTE AN DER WAND, STECKEN SIE DEN BESCHLAG UND BLOCKIEREN SIE MIT SCHRAUBE

