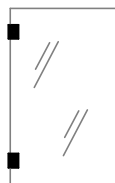
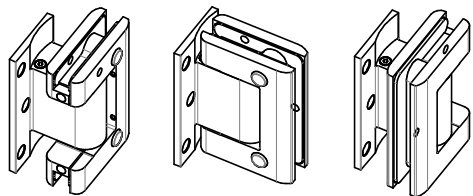
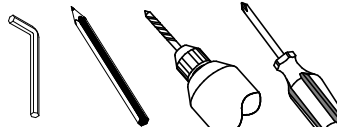


BILOBA

8011

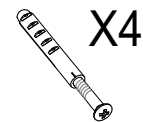


Tools Required
Strumenti Richiesti
Benötigtes Werkzeug

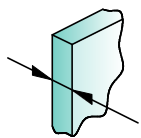


CH-3

Fittings required
Fissaggi richiesti
Benötigtes Befestigungsmaterial

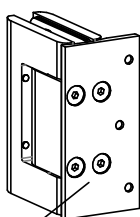


X4



8 ÷ 13.52

GLASS
VETRO
GLAS



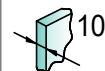
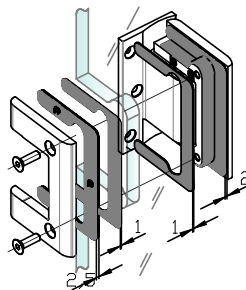
Queste viti sono serrate a 10Nm dalla fabbrica, e' vietato svitarle o allentarle



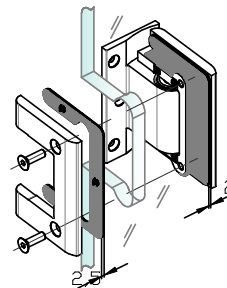
These screws are tightened at 10 Nm from the factory, it is forbidden to unscrew or loosen them



8



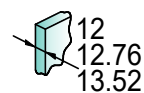
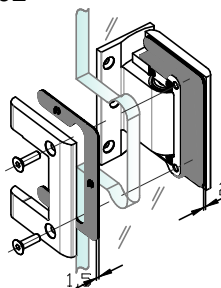
10



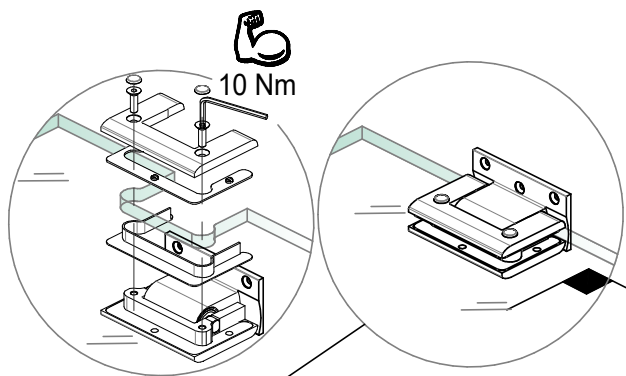
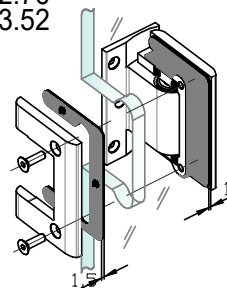
Gasket
Guarnizioni
Zwischenlagen



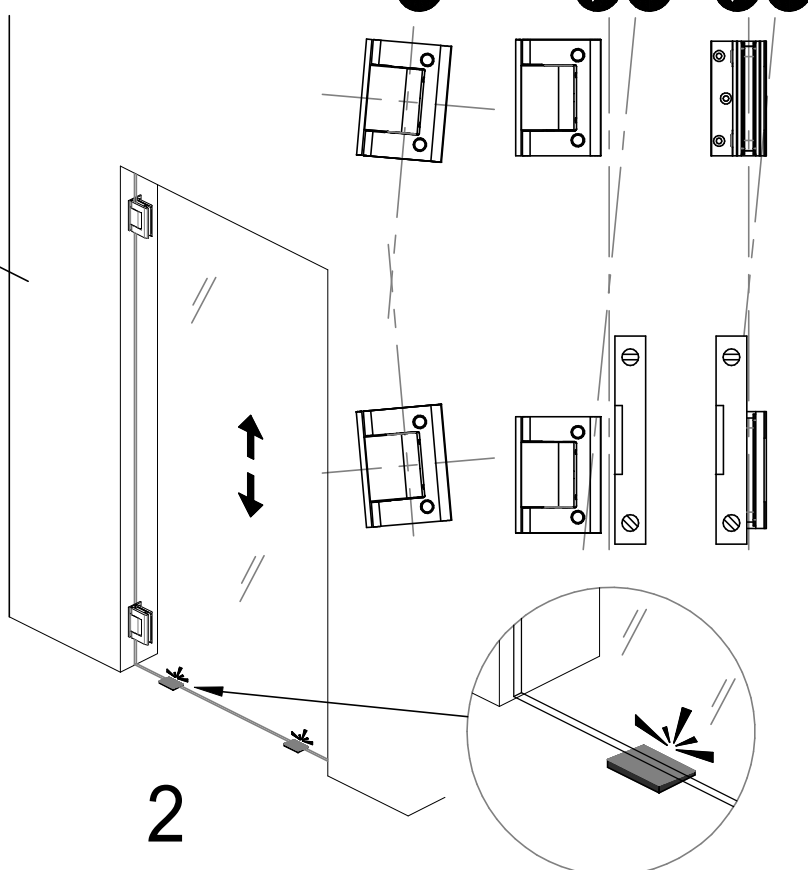
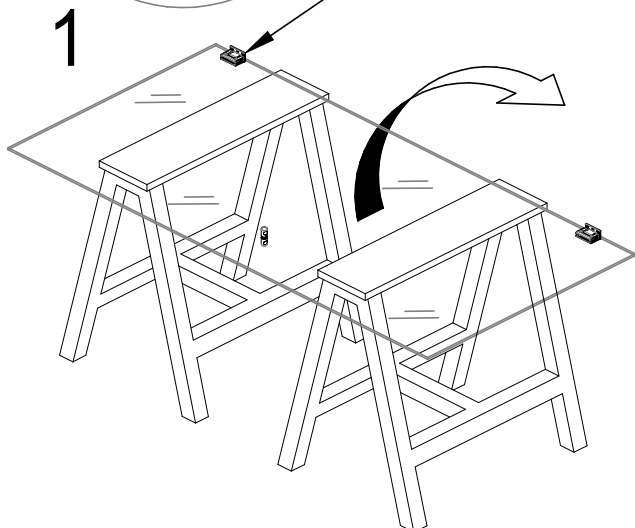
10.76
11.52



12
12.76
13.52

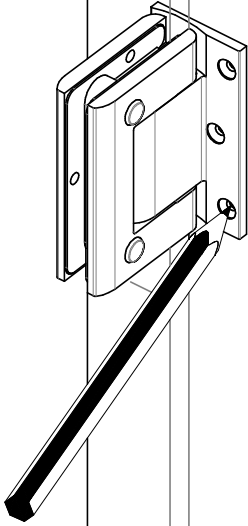


1

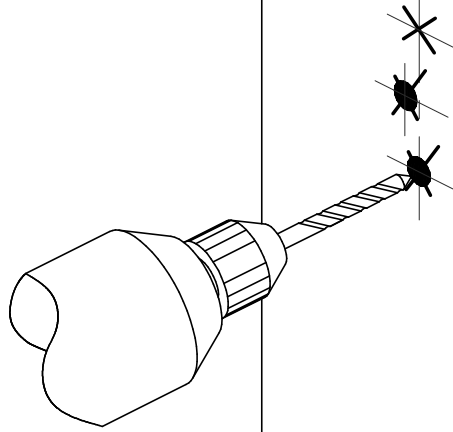


2

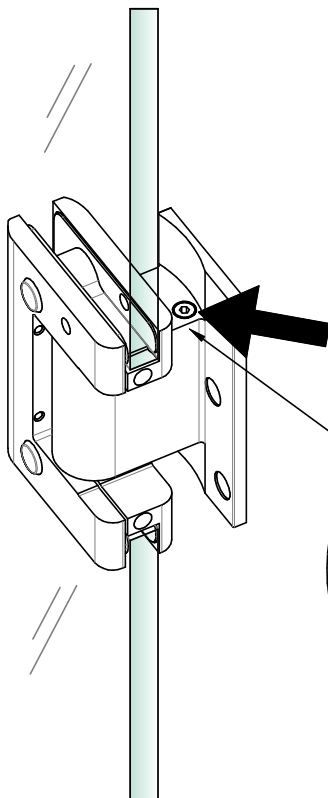
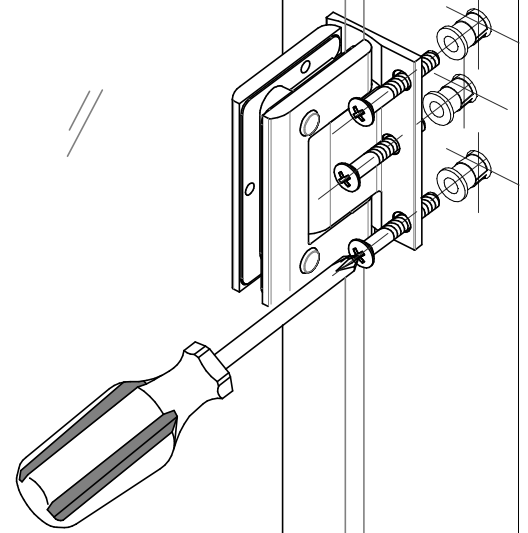
3



4



5



CLOSING SPEEDADJUSTING
REGOLAZIONE TEMPO DI CHIUSURA
SCHLIEßGESCHWINDIGKEITSEINSTELLUNG

Not for SOL version
Non per la versione SOL
Nicht für SOL version

